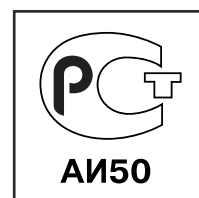
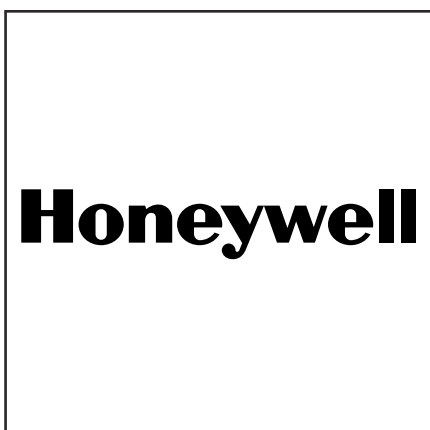


## Технические данные Топочный автомат для жидкотопливных горелок



DKO 970 Mod.05  
DKO 970 Mod.21  
DKO 970 Mod.22  
DKO 970 Mod.23  
DKO 972 Mod.05  
DKO 972 Mod.21  
DKO 972 Mod.22  
DKO 972 Mod.23  
DKO 972 Mod.24  
DKO 972 Mod.25  
DKO 972 Mod.26

RU



# Топочный автомат для жидкотопливных горелок DKO 970 / 972

Для 1- или 2-ступенчатых дизельных горелок производительностью до 30 кг/ч с прерывистым режимом работы.

Возможный датчик пламени:

- Фоторезистор MZ 770 S
- Инфракрасный датчик IRD 1010.1
- Ультрафиолетовый датчик UVD 970

## Введение

Топочные автоматы DKO 970/972 применяются для дизельных горелок производительностью до 30 кг/ч. Проверены и сертифицированы в соответствии с европейскими стандартами и предписаниями.

Программная последовательность на основе микропроцессора гарантирует стабильное распределение временных интервалов независимо от колебаний напряжения, температуры окружающей среды и/или циклов включения. Встроенная информационная система не только обеспечивает постоянный контроль фактического положения топочного автомата (особенно необходимо для контроля фазы запуска), но также информирует о причине возможного аварийного отключения. Причина аварийного отключения сохраняется и может быть восстановлена даже после прекращения подачи электроэнергии.

Исполнение топочных автоматов предполагает максимальную безопасность в случае колебания напряжения в сети. Если напряжение в сети падает ниже допустимого уровня, работа прерывается, и топочный автомат предотвращает повторную процедуру запуска. В этом случае система не подвергается риску при падении напряжения. Защита от низкого напряжения действует не только во время запуска, но и постоянно во время работы.

## Конструктивные особенности

Топочный автомат защищен огнестойким прозрачным пластиковым корпусом с разъемным соединением. Центральный крепежный винт фиксирует топочный автомат на цоколе.

Топочный автомат включает таймер на основе микропроцессора, контроль пламени и схему перезапуска. Ручной перезапуск из положения блокировки, а также ручная блокировка обеспечиваются кнопкой со светодиодной информационной системой.

Цоколь S98 оборудован запасными и дополнительными клеммами, что в сочетании с несколькими кабельными вводами обеспечивает гибкость электропроводки.

DKO 970 взаимозаменяем с TF 801, TF 801.2, TF 830, TF 830.3. DKO 972 дополнительно взаимозаменяем с TF 802, TF 802.2, TF 832, TF 832.3.



При использовании DKO 970/972 в качестве замены для TF 801 или TF 801.2, датчик пламени FZ 711 S должен быть заменен на совместимый датчик типа MZ 770 S. При контроле пламени с помощью фотоэлемента, MZ 770 S должен быть соединен с клеммами 1 и 2. Использование старых версий инфракрасных датчиков типа IRD 910 или IRD 911 невозможно.

## Технические данные

Рабочее напряжение	220 / 240 В (-15...+10%)
	50 Гц (±5%)
или	110 / 120 В (-15...+10%)
	60 Гц (±5%)
Предохранитель на входе	10 А быстродействующий, 6 А с задержкой срабатывания
Энергопотребление	приблизительно 12 ВА
Максимальная нагрузка на клеммы:	
- Кл. 3 трансформатор поджига	1.0 А, cosφ 0.2
- Кл. 4 электродвигатель	2.0 А, cosφ 0.4
- Кл. 5+6 электромагнитные клапаны	0.5 А, cosφ 0.4
- Кл. 7 сигнал неисправности	0.5 А, cosφ 0.4
Всего	4.0 А, cosφ 0.4 макс. 16 А в течение 0.5 с

## Повторный запуск топочного автомата (макс. 4 раза) при исчезновении пламени во время работы.

Длина кабеля датчика пламени	< 2 м
Датчики пламени MZ 770 S	боковое и осевое видение пламени
световая чувствительность IRD 1010.1	более 6 лк боковое или осевое видение пламени
UVD 970	осевое видение пламени
Вес, включая цоколь	190 г
Положение при установке	любое
Класс защиты	IP 40
Допустимые климатические условия для прибора и датчика пламени	влажность макс. 95% при 30°C
Допустимый диапазон температуры	
- Эксплуатация	0°C ... +60°C
- Хранение	-20°C ... +80°C
Образование льда, воздействие воды и конденсация	не допускается
Утвержден в соответствии с европейскими стандартами	EN 230, а также другие соответствующие директивы и стандарты

Технические данные TF 801 / TF 801.2 / TF 802 / TF 802.2 см. DOC133522.

Технические данные TF 830 / TF 832 см. DOC133523.

Технические данные TF 830.3 / TF 832.3 см. DOC133524.

# Топочный автомат для жидкотопливных горелок DKO 970 / 972

## Основные отличия других моделей от базового исполнения Mod.05

### DKO 970 Mod.21

- Без оптической индикации при запуске и во время работы.
- Режим блокировки (аварийное отключение при исчезновении пламени во время работы).

### DKO 970 Mod.22

- Короткое время предварительной вентиляции и время перед поджигом.
- Режим блокировки (аварийное отключение при исчезновении пламени во время работы).

#### DKO 970

	Mod.22	Mod.05
Время предварительной вентиляции	6 с	15 с
Время перед поджигом	6 с	15 с

### DKO 970 Mod.23

- Замедленное переключение от предварительной вентиляции к поджигу.
- Применение данных топочных автоматов требует выполнения специальных предписаний EN 230 пункт 4.5.

#### DKO 970

	Mod.23	Mod.05
Время предварительной вентиляции	15 с	15 с
Время перед поджигом	5 с	15 с
Время после поджига	25 с	7 с

### DKO 972 Mod.21

- Замедленное переключение от предварительной вентиляции к поджигу.
- Повторный запуск топочного автомата (макс. 2 раза) при исчезновении пламени во время работы.
- Последующая вентиляция после исчезновения пламени: 30 секунд.
- Применение данных топочных автоматов требует выполнения специальных предписаний EN 230 пункт 4.5.

#### DKO 972

	Mod.21	Mod.05
Время предварительной вентиляции	35 с	15 с
Время перед поджигом	5 с	15 с
Время после поджига	49 с	7 с
Время переключения на 2-ю ступ.	50 с	20 с

### DKO 972 Mod.22

- Сопоставим с MMD 900.1, тем не менее работа с датчиком пламени QRC1 не возможна.

#### DKO 972

	Mod.22	Mod.05
Время предварительной вентиляции	17 с	15 с
Время перед поджигом	17 с	15 с
Время после поджига	20 с	7 с
Время переключения на 2-ю ступ.	60 с	20 с

### DKO 972 Mod.23

- Без оптической индикации при запуске и во время работы (только при аварийном отключении).
- Повторный запуск топочного автомата (макс. 2 раза) при исчезновении пламени во время работы.

#### DKO 972

	Mod.23	Mod.05
Время после поджига	12 с	7 с
Время переключения на 2-ю ступ.	25 с	20 с

### DKO 972 Mod.24

- Режим блокировки (аварийное отключение при исчезновении пламени во время работы).
- Без оптической индикации при запуске и во время работы (только при аварийном отключении).

#### DKO 972

	Mod.24	Mod.05
Время предварительной вентиляции	20 с	15 с
Время перед поджигом	20 с	15 с

### DKO 972 Mod.25

- Замедленное переключение от предварительной вентиляции к поджигу.
- Применение данных топочных автоматов требует выполнения специальных предписаний EN 230 пункт 4.5.
- Управление и контроль горелок с наддувом Satronair (совместим с MMD 900).

#### DKO 972

	Mod.25	Mod.05
Время предварительной вентиляции	15 с	15 с
Время перед поджигом	5 с	15 с
Время после поджига	25 с	7 с
Время переключения на 2-ю ступ.	26 с	20 с

### DKO 972 Mod.26

- Маркировка логотипа фирмы Ray.
- Без оптической индикации при запуске и во время работы (только при аварийном отключении).
- Перезапуск (макс. 5 раза) после исчезновения пламени во время работы.

#### DKO 972

	Mod.26	Mod.05
Предохранительное время	10 с	5 с
Время после поджига	20 с	7 с
Время переключения на 2-ю ступ.	13 с	20 с

Таблица временных интервалов (с)

Модель	Предварительная вентиляция tv1	Время перед поджигом tvz	Контроль постороннего света tf	Предохранительное время ts	Время после поджига tn	Время переключения на 2-ю ступень tv2
970 Mod.05		15	5	5	7	-
970 Mod.21		15	5	5	7	-
970 Mod.22		6	5	5	7	-
970 Mod.23	15	5	5	5	25	-
972 Mod.05		15	5	5	7	20
972 Mod.21	35	5	5	5	49	50
972 Mod.22		17	5	5	20	60
972 Mod.23		15	5	5	12	25
972 Mod.24		20	5	5	7	20
972 Mod.25	15	5	5	5	25	26
972 Mod.26		15	5	10	20	13

# Топочный автомат для жидкотопливных горелок DKO 970 / 972

## Особенности применения

### 1. Информационная система

Информационная система управляется микропроцессором и показывает все события, происходящие с топочным автоматом горелки и контролем пламени. Она постоянно информирует, в какой фазе программы находится прибор. Кроме отслеживания программы система также позволяет определять ошибки при запуске без дополнительных контрольных приборов. Автоматическая диагностика очень важна для облегчения работ по техническому обслуживанию и способствует сокращению затрат. Анализ причины неисправности может быть сделан на текущем этапе или, если это невозможно, позднее, т.к. причина аварийного отключения сохраняется в долговременной памяти топочного автомата.

Информационная система связана с внешней средой через светодиодный индикатор (используемый световой код подобен азбуке Морзе). Сообщения передаются оптически через мигающий светодиод. С помощью дополнительного терминала (опция) сообщения могут быть записаны и отражены в легко читаемой форме.

#### 1.1. Индикация последовательности операций и причины неисправности

Встроенный микропроцессор контролирует не только последовательность операций, но также информационную систему. Отдельные фазы последовательности программы показываются с помощью светового кода. Можно выделить следующие световые коды:

Сообщение	Световой код
Время перед поджигом $t_{v1}$	.
Предохранительное время $t_s$ Время после поджига $t_n$	■   .
Время переключения на 2-ю ступень $t_{v2}$	■     .
Работа	_
Низкое напряжение	■ ■ _
Неисправен внутренний предохранитель > неисправен топочный автомат	■ _

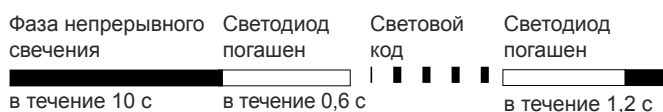
#### Обозначение

- | = короткий сигнал
- = длинный сигнал
- . = короткая пауза
- \_ = длинная пауза

### 1.2. Определение причины неисправности

В случае неисправности постоянно горит светодиод. Каждые 10 секунд лампа гаснет и для определения причины неисправности высвечивается световой код. Последовательность сигналов повторяется до перезапуска топочного автомата.

Последовательность сигналов:



#### Определение причины неисправности

Сообщение о неисправности	Световой код	Возможная неисправность
Предохранительное время блокировки	■ ■ ■ ■	Пламя не образовалось в течение предохранительного времени блокировки
Посторонний свет	■ ■ ■	Посторонний свет во время фазы контроля, датчик может быть неисправен

#### Световой код для ручного аварийного отключения

Ручное/внешнее аварийное отключение (см. также п.3 "Аварийное отключение и перезапуск")	■ ■ ■ ■ ■ ■ ■ ■
---	-----------------

# Топочный автомат для жидкотопливных горелок DKO 970 / 972

## 2. Контроль пламени

Применяются следующие типы датчиков пламени:

- для желтого пламени: фоторезистор MZ 770 S (боковое и осевое видение пламени).
- для голубого или желтого пламени: инфракрасный датчик пламени типа IRD 1010.1 или в качестве альтернативы УФ датчик пламени UVD 970.

Вообще, сигнал пламени не образуется при уровне освещенности ниже 3 лк относительно рабочего цикла топочного автомата. Согласно EN 230 должен быть установлен безопасный уровень постороннего света. При подключении IRD 1010.1 или UVD 970 обратите внимание на правильный монтаж электропроводки.

### 2.1 Контроль постороннего света

Контроль постороннего света осуществляется в конце времени предварительной вентиляции, см. данные таблицы временных интервалов.

## 3. Аварийное отключение и перезапуск

Топочный автомат может быть заблокирован или разблокирован двумя путями:

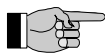
### Внутренний

Путем нажатия на встроенную в корпус кнопку можно привести прибор в исходное положение в случае аварийного отключения, т.е. снова его запустить.

### Внешний

Вместо встроенной кнопки перезапуска можно использовать внешнюю кнопку, клемма 9 соединена с А (см. блок-схему соединения).

Если кнопку (внутреннюю или внешнюю) во время обычного режима работы или во время запуска нажимать в течение более чем 3 секунд и затем отпустить, топочный автомат перейдет в положение блокировки.



### Примечание

Топочный автомат может быть заблокирован или перезапущен, если на него подается напряжение.

## 4. Защита от низкого напряжения

при номинальном напряжении 220/240 В (110/120 В)

Для осуществления запуска напряжение в сети должно быть более  $187 V_{эфф}$  ( $94 V_{эфф}$ ).

Напряжение в сети проверяется не только при запуске, но также постоянно во время работы. Падение напряжения при запуске или во время эксплуатации ниже  $160 V_{эфф}$  ( $80 V_{эфф}$ ) вызывает предохранительное отключение топочного автомата, он переходит в режим ожидания. Последующее увеличение напряжения выше  $187 V_{эфф}$  ( $94 V_{эфф}$ ) приводит к автоматическому запуску топочного автомата.

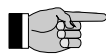
## 5. Безопасность

Конструкция и программный цикл топочных автоматов DKO 970/972 соответствуют действующим стандартам и предписаниям (см. также "Технические данные").

## 6. Монтаж и электрическое подключение

Цоколь:

- 3 клеммы заземления с дополнительной клеммой для заземления горелки
- 3 нейтральные клеммы с постоянным внутренним соединением к нейтральной клемме 8
- 2 независимые резервные клеммы (S1 и S2)
- стандартные дополнительные клеммы А, В и С (12-контактный цоколь S98)
- 2 скользящие пластины и 2 легко выбиваемых отверстия плюс 2 выбиваемых отверстия в дне цоколя для облегчения электропроводки.



### Примечание

Для бесперебойной работы главный нейтральный соединенный контакт в цоколе должен быть полностью затянут. Винты контактов находятся в свободном состоянии. Для соединения кабеля с контактом необходимо закрепить винт.

Общая информация: Топочный автомат и датчики пламени не должны подвергаться сильной вибрации.

# Топочный автомат для жидкотопливных горелок DKO 970 / 972

## Инструкции по установке и техническому обслуживанию

### 1. Важные указания

- Топочные автоматы должны устанавливаться только квалифицированными специалистами. Необходимо соблюдать соответствующие местные предписания.
- При вводе в эксплуатацию следует внимательно проверить электрическое подключение согласно схеме. Неправильное подключение может повредить топочный автомат и подвергнуть опасности установку.
- Номинал предохранителя не должен выходить за пределы, указанные в "Технических данных". При несоблюдении инструкции в результате короткого замыкания возможны серьезные последствия для топочного автомата и установки.
- По технике безопасности каждые 24 часа должно производиться, по крайней мере, одно контролируемое отключение.
- Установка или демонтаж топочного автомата должны производиться только при отключенном напряжении.
- Топочный автомат является предохранительным устройством и его вскрытие недопустимо!

### 2. Контроль функционирования

С целью безопасности проверка системы контроля пламени должна осуществляться при вводе установки в эксплуатацию, а также после проведения сервисных работ или длительного отключения.

а) Запуск с закрытым датчиком пламени:

- В конце предохранительного времени топочный автомат должен перейти в положение блокировки!

б) Запуск с извлеченным датчиком пламени:

- После 10 секунд времени предварительной вентиляции топочный автомат должен перейти в положение блокировки!

в) Нормальный запуск, горелка в обычном положении; закрыть датчик пламени:

- После запуска и окончания предохранительного времени топочный автомат должен перейти в положение блокировки!

### 3. Обнаружение неисправности

Встроенная информационная система облегчает устранение неисправностей, произошедших во время запуска или при работе горелки.

Список возможных сообщений при аварийном отключении горелки см. в разделе "Особенности применения" пункт 1.2.



#### Примечание:

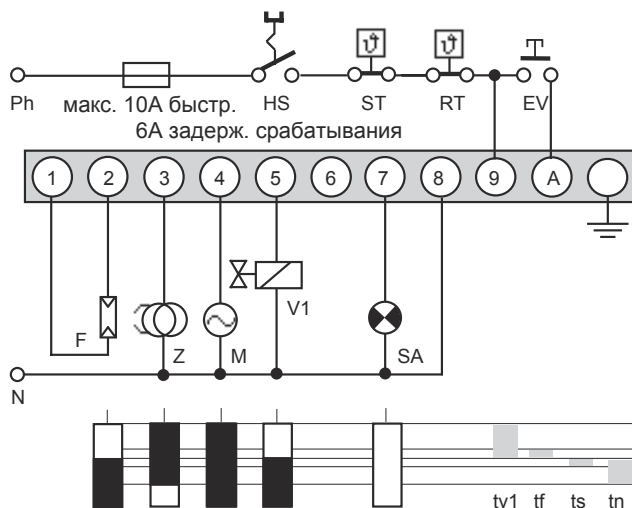
**Топочный автомат находится в положении блокировки, а также причина аварийного отключения отображается вплоть до перезапуска топочного автомата, либо внутреннего, либо внешнего (см. п. 3 "Аварийное отключение и перезапуск").**

Отделение топочного автомата от цоколя или прекращение подачи электроэнергии **не** может вывести прибор из положения блокировки (в соответствии с EN 230). Электродвигатель вентилятора включается на 2-3 секунды после подачи напряжения перед тем, как топочный автомат снова перейдет в положение блокировки и вновь показывается последняя неисправность.

Проблема	Возможная неисправность
Горелка не работает	<ul style="list-style-type: none"><li>- Отключен термостат</li><li>- Неисправна электропроводка</li><li>- Подогреватель жидкого топлива неисправен</li><li>- Напряжение в сети &lt; 187 В (&lt; 80 В)</li><li>- Клемма А постоянно под напряжением (например, клемма А используется как поддерживающая клемма)</li></ul>
Электродвигатель вентилятора запускается на короткий период времени, топочный автомат переходит в положение блокировки	<ul style="list-style-type: none"><li>- Топочный автомат не был перезапущен</li></ul>
Горелка запускается, пламя не образуется, топочный автомат переходит в положение блокировки	<ul style="list-style-type: none"><li>- На датчик пламени попадает посторонний свет</li><li>- Нет подачи топлива или отсутствует поджиг</li></ul>
Горелка запускается, образуется пламя, после предохранительного времени топочный автомат переходит в положение блокировки	<ul style="list-style-type: none"><li>- Датчик пламени загрязнен или неисправен</li><li>- Недостаточный поток света на датчик</li><li>- Настройка чувствительности слишком низкая для IRD)</li></ul>

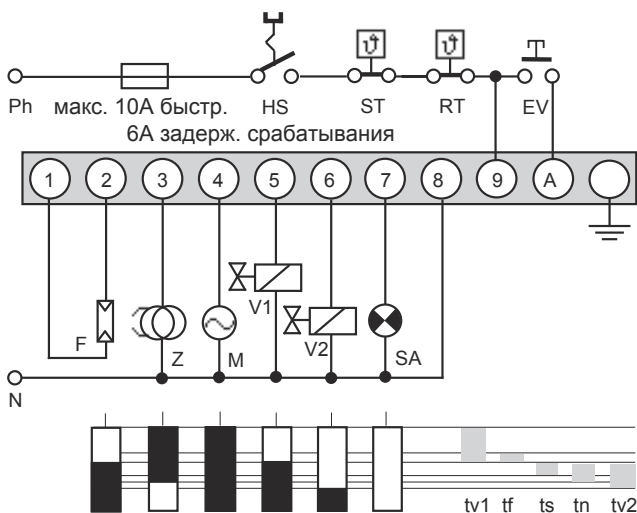
# Топочный автомат для жидкотопливных горелок DKO 970 / 972

## Схема соединений и диаграмма протекания программного цикла для DKO 970

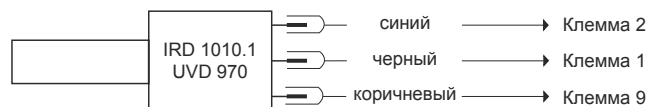


- HS Сетевой выключатель
- ST Ограничительный термостат
- RT Регулирующий термостат
- EV Дистанционная кнопка перезапуска
- F Датчик пламени MZ 770 S  
(IRD 1010.1 или UVD 970 см. отдельную схему соединения)
- Z Поджиг
- M Электродвигатель горелки
- PRE Подогреватель жидкого топлива
- V1 Электромагнитный клапан 1-й ступени
- V2 Электромагнитный клапан 2-й ступени
- SA Внешний индикатор блокировки
- tv1 Предварительная вентиляция и время перед поджигом (время перед поджигом tz - для DKO 972 Mod.25)
- ff Контроль постороннего света
- tn Время после поджига
- ts Предохранительное время
- tv2 Время переключения на 2-ю ступень

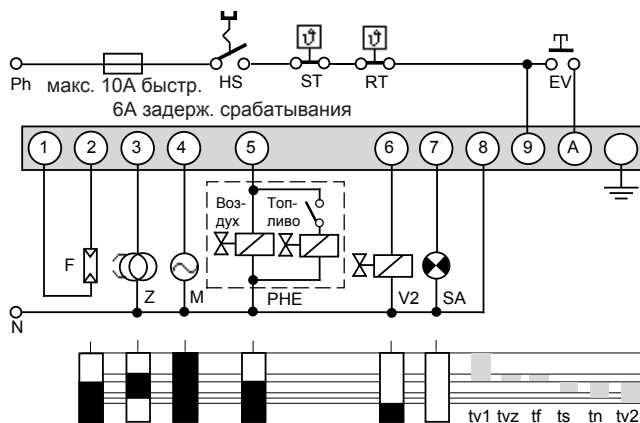
## Схема соединений и диаграмма протекания программного цикла для DKO 972 (кроме Mod.25)



## Подсоединение инфракрасного или УФ датчика пламени



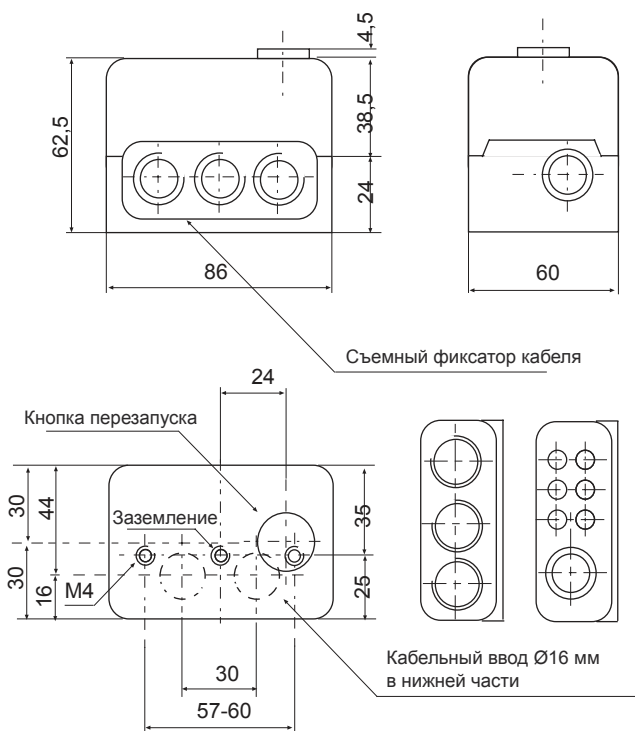
## Схема соединений и диаграмма протекания программного цикла для DKO 972 Mod.25



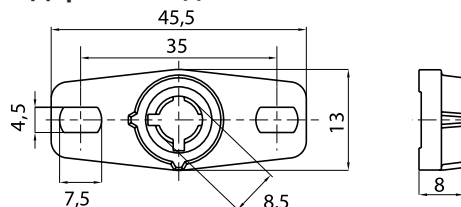


# Топочный автомат для жидкотопливных горелок DKO 970 / 972

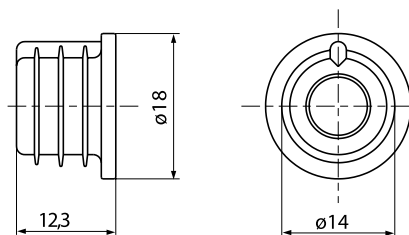
## Габаритные размеры DKO 970/972 с цоколем



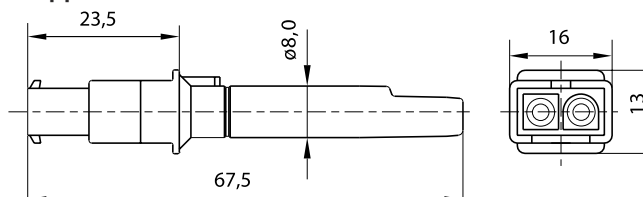
## Держатель для MZ 770 S



## Соединение MZ 770 S

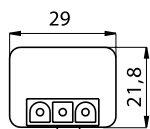


## Датчик пламени MZ 770 S

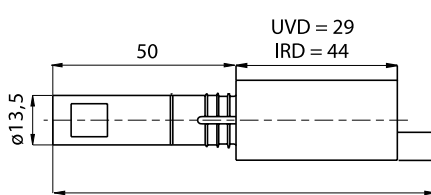
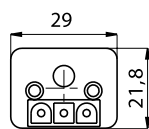


## Держатель M 74 для IRD или UVD

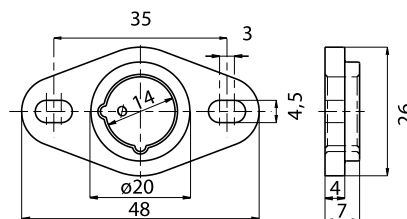
UVD 970



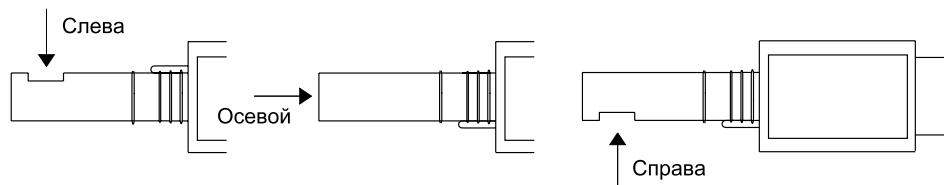
IRD 1010.1



UVD = 89  
IRD = 104

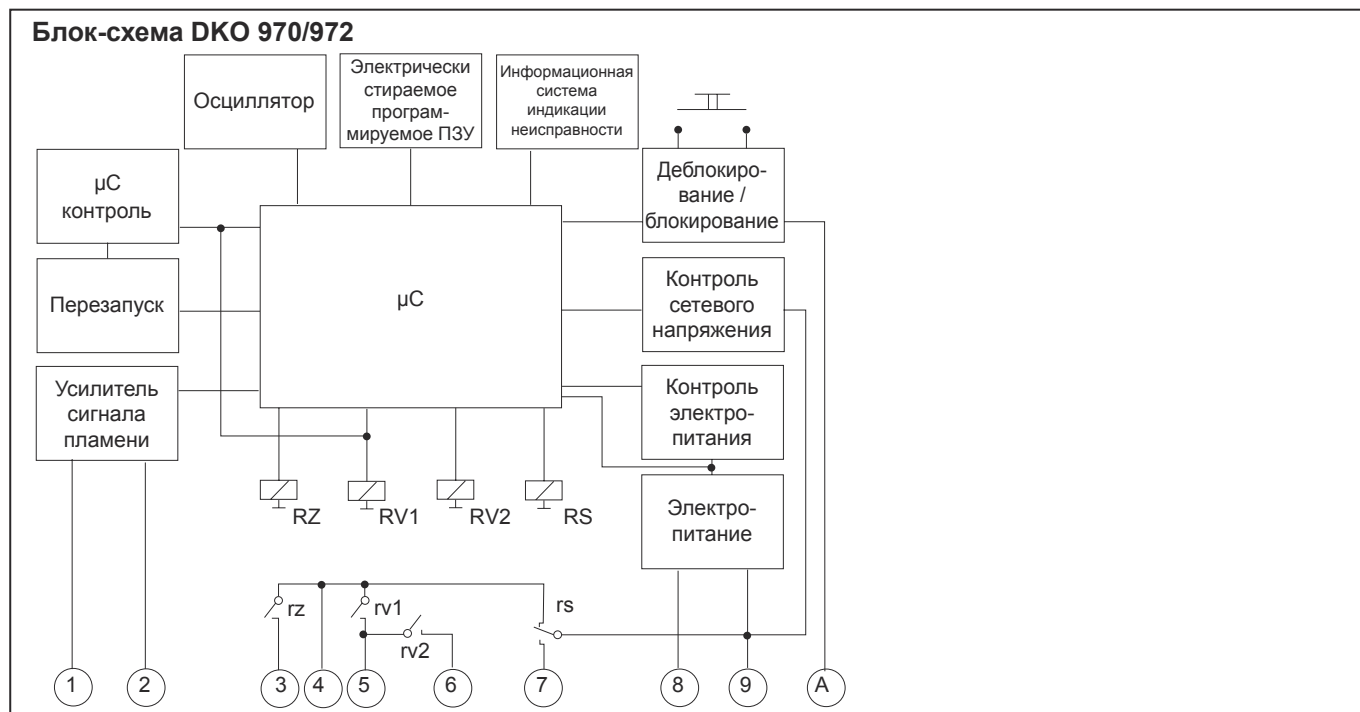


## ВАРИАНТЫ IRD





# Топочный автомат для жидкотопливных горелок DKO 970 / 972



## Данные для заказа

Наименование	Текст заказа	Артикул №	
Топочный автомат:	DKO 970 Mod.05	0310005	
	DKO 970 Mod.05 110 / 120 В	0310305 *	
	DKO 970 Mod.05 110 / 120 В - 60 Гц	0310405 *	
	DKO 970 Mod.21	0310021	
	DKO 970 Mod.22	0310022 **	
	DKO 970 Mod.23	0310023	
	DKO 972 Mod.05	0312005	
	DKO 972 Mod.05 110 / 120 В	0312305	
	DKO 972 Mod.21	0312021 ***	
	DKO 972 Mod.22	0312022	
	DKO 972 Mod.23	0312023 ***	
	DKO 972 Mod.24	0312024 ***	
	DKO 972 Mod.25	0312025	
	DKO 972 Mod.26	0312026	
	Цоколь	S98 12-контактный	75310
	Вставная пластина:	PG-пластина	70502
Датчик пламени:	Пластина фиксации кабеля	70503	
	Инфракрасный датчик пламени MZ 770 S	50001	
	Инфракрасный датчик пламени MZ 770 S с фиксирующим уплотнением	51001	
	Инфракрасный датчик пламени IRD 1010.1 правый синий	16501	
	Инфракрасный датчик пламени IRD 1010.1 правый красный	1650105	
	Инфракрасный датчик пламени IRD 1010.1 правый белый	1650106	
	Инфракрасный датчик пламени IRD 1010.1 осевой синий	16502	
	Инфракрасный датчик пламени IRD 1010.1 осевой красный	1650205	
	Инфракрасный датчик пламени IRD 1010.1 осевой белый	1650206	
	Инфракрасный датчик пламени IRD 1010.1 левый синий	16503	
	Инфракрасный датчик пламени IRD 1010.1 левый красный	1650305	
	Инфракрасный датчик пламени IRD 1010.1 левый белый	1650306	
Крепежный фланец	Ультрафиолетовый датчик пламени UVD 970	16702	
Соединительный кабель	Держатель MZ 770 S	59101	
	Держатель M 74 для IRD или UVD	59074	
	Штекерного типа, 3-жильный кабель, 0.6 м с наконечниками	7236001	

Вышеупомянутые данные для заказа относятся к стандартной конструкции.  
Программа продаж включает также специальные исполнения.

\* Топочный автомат DKO 970 Mod.05 110 / 120 В снят с производства.  
Заменен на топочный автомат DKO 972 Mod.05 110 / 120 В, артикул № 0312305.

\*\* Топочный автомат DKO 970 Mod.22, артикул № 0310022 сняты с производства.

\*\*\* Топочные автоматы DKO 972 Mod.21/23/24 сняты с производства.  
Заменены на топочный автомат DKO 972 Mod.05, артикул № 0312005.