

# Gasfeuerungsautomat

**Für Gasgebläse- und Kombibrenner 2-stufig mit Nachbelüftung**

**Mögliche Flammenfühler:**

- Ionisationssonde
- Infrarot-Flackerdetektor IRD 1020
- UV-Flammenfühler UVD 971

## ANWENDUNGSBEREICH

Die Feuerungsautomaten DMG 991 steuern und überwachen Gasgebläse- und Kombibrenner. Sie sind nach den einschlägigen Euro-Normen geprüft und zugelassen. Der Einsatz ist auch an ortsfesten Warmluftzeugern (WLE nach DIN 4794) möglich.

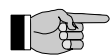
Durch den mikroprozessor-gesteuerten Programmablauf ergeben sich äusserst stabile Zeiten, unabhängig von Schwankungen der Netzspannung, der Umgebungstemperatur und/oder Einschaltzyklen. Das eingebaute visuelle Informationssystem ermöglicht nicht nur die lückenlose Überwachung des aktuellen Geschehens (nützlich vor allem zur Überwachung des Anlaufvorganges), sondern informiert auch über Ursachen einer allfälligen Störabschaltung. Die jeweils letzte Fehlerursache wird im Gerät gespeichert und lässt sich sogar nach einem Spannungsabfall beim Wiedereinschalten des Gerätes rekonstruieren. Der Feuerungsautomat ist unterspannungssicher ausgelegt, dadurch wird die Anlage auch bei extremen Spannungsabfällen nicht gefährdet.

## AUFBAU UND KONSTRUKTION

Der Automat ist gut geschützt in einem schwer entflammbar, steckbaren Kunststoffgehäuse eingebaut. Es beinhaltet die digitalen Schaltungen für die Mikroprozessor-Zeitsteuerung, den Flammenwächterteil und die Ver- und Entriegelungsautomatik.

An der Geräteoberseite befinden sich die Leuchttaste für Informationsanzeige und Ver- und Entriegelung sowie die Schraube zur Zentralbefestigung.

Der Sockel S98 ist mit Schlauf- und Zusatzklemmen ausgestattet und erlaubt zusammen mit den verschiedenen Kabeleinführungsmöglichkeiten eine universelle Verdrahtung.



Das DMG 991 ist steckkompatibel zu DMG 971 mit der zusätzlichen Möglichkeit der Nachbelüftung.



## TECHNISCHE DATEN

Betriebsspannung (sinusförmig)	220 / 240 V (-15... +10%) 50/60 Hz (±5%)
oder	110 / 120 V (-15... +10%) 50/60 Hz (±5%)
Vorsicherung	10 A flink, 6 A träge
Eigenverbrauch	ca. 12 VA
Max. Belastung pro Klemme	
- Kl. 3 Zündtrafo	1.5 A, cos φ 0.2
- Kl. 4 Motor	2.0 A, cos φ 0.4
- Kl. 5 + 6 Magnetventile	1.0 A, cos φ 0.4
- Kl. B Störklemme	1.0 A, cos φ 0.4
total	5.0 A, cos φ 0.4 max. 20 A während 0,5 sec

## Störabschaltung bei Flammenausfall während des Betriebs (blockierend)

Luftwächter	1 Arbeitskontakt 4 A, 230V
Empfindlichkeit Betrieb	1.0 µA
Min. erforderl. Ionisationsstrom	1.5 µA
Fremdlichtempfindlichkeit	0.4 µA
Sondenisolation	Sonde - Masse grösser als 50 MΩ Sonde - Masse kleiner als 1000 pF
Streukapazität	< 3 m
Leitungslänge	
Flammenfühler	
IRD 1020	radiale oder axiale Belichtung
UVD 971	axiale Belichtung
Gewicht mit Sockel	190 g
Einbaulage	beliebig
Schutzart	IP 40
Zugel. klimatische Bedingungen für Gerät und Flammenfühler	max. 95% bei 30° C
Zugel. Temperaturbereich	
- Betrieb	-20° C... +60° C
- Lagerung	-20° C... +80° C
Eisbildung, Wassereinwirkung und Betauung	sind unzulässig
Geprüft nach Euro-Norm	EN 298 und EN 230, sowie allen mitgeltenden Bestimmungen und Vorschriften
Identifikationscode EN 298	FLLXN

## Schaltzeiten der Standardgeräte (sec.)

Modell	Wartezeit <b>tw</b>	Max. Reaktionszeit für Luftwächter <b>tlw</b>	überwachte Vorspülzeit <b>tv1</b>	Vorzündzeit <b>tvz</b>	Nachzündzeit <b>tn</b>	Fremdlichtüberwachung <b>tf</b>	Sicherheitszeit <b>ts</b>	Verzögerung 2. Stufe <b>tv2</b>	Nachbelüftung <b>tnb</b>
<b>01</b>	10	60	24	3	4	5	5	10	20
<b>03</b>	10	15	30	8	2,5	5	3	12	0
<b>04</b>	10	60	60	3	2,5	5	3	7	0

## ANWENDUNGSTECHNISCHE MERKMALE

### 1. Informationssystem

Das Informationssystem ist mikroprozessor-gesteuert und zeigt die Vorgänge im Zusammenhang mit der Brennersteuerung und Überwachung an. Es informiert laufend in welcher Programmphase sich das Gerät gerade befindet. Nebst der Programmverfolgung ermöglicht es Störungen während des Anlaufs oder im Betrieb ohne Zusatzgeräte sofort zu lokalisieren. Diese Störursachendiagnose ist ein wertvolles Hilfsmittel, das eine erhebliche Arbeitserleichterung und damit auch Kosteneinsparung im Servicebereich mit sich bringt. Falls eine Auswertung der Störursache vor Ort nicht sofort möglich ist, lässt sich dies dank dem nicht-flüchtigen Störursachenspeicher auch später nachholen. Das Informationssystem kommuniziert mit der Aussenwelt mittels einer LED-Anzeige. Die Meldungen werden visuell wahrnehmbar mittels eines Blink-Codes (Morse-Code ähnlich) dargestellt. Mit Hilfe eines (optionalen) Zusatzgerätes lassen sich diese Meldungen auch aufzeichnen und im Klartext ausgeben.

#### 1.1 Programmablaufanzeige

Der eingebaute Mikroprozessor steuert sowohl den Programmablauf als auch das Informationssystem. Die einzelnen Phasen des Programmablaufs werden als Blink-Codes angezeigt.

Folgende Meldungen werden unterschieden:

Meldung	Blink-Code
Warten auf RT	■ _
Wartezeit	.
Warten auf schliessen Luftwächterkontakt	.
Vorspülzeit tv1	.
Vorzündzeit tvz	.
Sicherheitszeit ts	■   .
Verzögerungszeit 2. Stufe tv2	■     .
Betrieb	_
Nachbelüftung	■ ■ _
Netzunterspannung	■ ■ _
Leiterbahnsicherung defekt > Gerät defekt	■ _

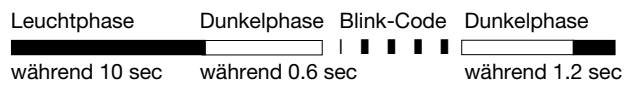
#### Beschreibung

- | = kurzer Puls
- = langer Puls
- . = kurze Pause
- \_ = lange Pause

### 1.2 Störursachendiagnose

Im Fehlerfall leuchtet die LED permanent. Alle 10 sec wird dieses Leuchten unterbrochen und ein Blink-Code, der Auskunft über die Störursache gibt, ausgestrahlt. Daraus ergibt sich folgende Sequenz, die solange wiederholt wird, bis der Fehler quitiert, d.h. das Gerät entstört wird.

Folgender Ablauf:



#### Störursachendiagnose

Fehlermeldung	Blink-Code	Fehlerursache
Störabschaltung Sicherheitszeit	■ ■ ■ ■	innerhalb der Sicherheitszeit keine Flammenerkennung
Fremdlichtstörung	■ ■ ■	Fremdlicht während überwachter Phase, eventuell defekter Fühler
Luftwächter in Arbeitsstellung	■ ■	Luftwächterkontakt verschweisst
Luftwächter Time-out	■ ■	Luftwächter schliesst nicht in definierter Zeitspanne
Luftwächter öffnet	■	Luftwächterkontakt öffnet während Anlauf oder Betrieb
Flammenausfall	■ ■ ■ ■	Ausfall Flammensignal in Betrieb
Flamme-Aus-Test	■ ■ ■	Flammensignal am Ende der Nachbelüftung

#### Blink-Code für manuelle Störabschaltung

Manuelle/Externe  
Störabschaltung  
(siehe auch 3. Verriegelung und Entriegelung)

### 2. Flammenüberwachung

Die Flammenüberwachung kann mit folgenden Flammenfühlern erfolgen:

- Ionisationssonde, temperaturfestes Material. Material und Isolation wie Zündelektrode
- Infrarot-Flackerdetektor IRD 1020 mit Halter M93 oder UV-Flammenfühler UVD 971.

Die Flammenüberwachung mit Ionisationssonde ist nur in Netzen mit geerdetem Nullleiter möglich. Bei Anschluss des IRD 1020 oder UVD 971 ist auf richtige Verdrahtung zu achten.

#### 2.1 Fremdlichtüberwachung

Die Fremdlichtüberwachung findet während der in der Schaltzeiten-Tabelle genannten Zeit gegen Ende der Vorspülung statt.

#### 2.2 Nachbelüftung/Flamme-Aus-Test

Die Nachbelüftung erfolgt beim Öffnen des Regelthermostaten.

Vor Ende der Nachbelüftung wird kontrolliert, ob die Flamme erloschen ist. Bei vorhandenem Flammensignal erfolgt Störabschaltung.



**Bei einer Störabschaltung während des Betriebs wird keine Nachbelüftung ausgeführt.**

### 3. Verriegelung und Entriegelung

Das Gerät kann auf zwei Arten verriegelt (in Störung gebracht) oder entriegelt (entstört) werden:

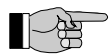
#### Intern

Durch kurzes Drücken des in der Haube eingebauten Entstörknopfes lässt sich das Gerät im Störfall wieder entstören, d.h. es wird ein neuer Anlauf durchgeführt.

#### Extern

Anstelle des eingebauten Entstörknopfes kann (wie im Anschluss- resp. Blockschema ersichtlich ist) über einen externen Taster, der Klemme 1 mit A verbindet, die gleiche Funktionalität erreicht werden.

Wird der Knopf (intern oder extern) im Normalbetrieb oder Anlauf länger als 3 sec. gedrückt und wieder losgelassen, so geht das Gerät in Störstellung.



#### Zu Beachten

Eine Verriegelung oder Entriegelung lässt sich nur ausführen, wenn am Gerät Netzspannung anliegt!

### 4. Netzspannungsüberwachung

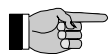
bei 220 / 240V (110 / 120V)

Beim Einschalten des Gerätes muss die Netzspannung mindestens  $187 V_{\text{eff}}$  ( $94 V_{\text{eff}}$ ) sein, um einen Anlauf durchzuführen.

Die Netzspannung wird nicht nur in der Startphase sondern permanent auch während des Betriebs überprüft: Sinkt die Netzspannung während des Anlaufes oder im Betrieb, so wird das Gerät ab ca.  $U_{\text{Netz}} 160 V_{\text{eff}}$  ( $80 V_{\text{eff}}$ ) ausgeschaltet. Steigt anschliessend die Spannung wieder an, so führt das Gerät spätestens bei  $U_{\text{Netz}} > 187 V_{\text{eff}}$  ( $> 94 V_{\text{eff}}$ ) selbständig einen Anlauf aus.

### 5. Netzfrequenz

Diese Geräte können sowohl im 50Hz- als auch im 60Hz-Netz eingesetzt werden.



Zur Erkennung der richtigen Netzfrequenz oder Umschaltung auf die vorhandene Netzfrequenz (50Hz oder 60Hz) muss bei der erstmaligen Inbetriebnahme auch der Regelthermostat geschlossen sein.

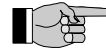
### 6. Sicherheit

Bezüglich Konstruktion und Programmablauf entsprechen die Feuerungsautomaten DMG 991 den geltenden europäischen Richtlinien, Normen und Vorschriften (siehe TECHNISCHE DATEN).

### 7. Montage und Elektroinstallation

#### Sockelseitig

- 3 Erdklemmen mit zusätzlicher Lasche für die Brennererdung
- 3 Nulleiterklemmen mit interner, fester Verbindung zum Nulleitereingang Klemme 8
- 2 unabhängige, beliebig benutzbare Schlaufklemmen (S1 und S2)
- 2 individuelle Einschiebeplatten und 2 feste Ausbruchöffnungen, sowie 2 Ausbruchöffnungen von unten erleichtern die Sockelverdrahtung



#### Hinweis:

Um einen störungsfreien Betrieb sicherzustellen muss die Schraubklemme des Nullleiteranschlusses, welche zugleich Steckverbindung zum Gerät ist, angezogen sein.

Die Klemmschrauben befinden sich bereits in gelöster Stellung und müssen nach Einführung der Litze lediglich angezogen werden.

#### Allgemein

Der Automat und der Fühler sollen nicht übermässigen Vibrationen ausgesetzt sein.

## INBETRIEBNAHME UND UNTERHALT

### 1. Wichtige Hinweise

- Die Montage darf nur durch ausgebildetes Personal ausgeführt werden. Es sind dabei die einschlägigen nationalen Installationsvorschriften zu beachten.
- Vor der Inbetriebnahme ist die Verdrahtung genau nachzuprüfen. Fehlverdrahtungen können das Gerät beschädigen und die Sicherheit der Anlage gefährden!
- Die Vorsicherung ist so zu wählen, dass die unter den TECHNISCHEN DATEN angegebenen Grenzwerte keinesfalls überschritten werden! Das Nichtbeachten dieser Vorschrift kann bei einem Kurzschluss schwerwiegende Folgen für Feuerungsautomat oder Anlage haben!
- Aus sicherheitstechnischen Gründen muss mindestens eine Regelabschaltung pro 24 Stunden sichergestellt sein !
- Der Feuerungsautomat darf nur spannungslos ein- und ausgesteckt werden !
- Feuerungsautomaten sind Sicherheitsgeräte und dürfen nicht geöffnet werden !

### 2. Funktionskontrolle

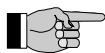
Eine sicherheitstechnische Überprüfung der Flammenüberwachung muss sowohl bei der erstmaligen Inbetriebnahme wie auch nach Revisionen, Reparaturen oder längerem Stillstand der Anlage vorgenommen werden.

- Anlaufversuch mit geschlossenem Gasventil
  - Nach Ende der Sicherheitszeit muss der Feuerungsautomat auf Störung gehen!
- Normaler Anlauf; wenn Brenner in Betrieb, Gasventil schliessen
  - Nach Flammenausfall muss der Feuerungsautomat auf Störung gehen!
- Normaler Anlauf; während Vorbelüftung oder Betrieb Luftwächterkontakt unterbrechen
  - Feuerungsautomat muss sofort auf Störung gehen
- Vor Anlauf Luftdruckwächter überbrücken
  - Bei Beginn der Vorspülung muss der Feuerungsautomat auf Störung gehen.

### 3. Fehlermöglichkeiten

Dank des eingebauten Informationssystems können Störungen während des Anlaufs oder im Betrieb ohne grossen Aufwand ermittelt werden.

Eine Liste der Störursachenmeldungen ist unter der Überschrift ANWENDUNGSTECHNISCHE MERKMALE im Kapitel 1.2 zu finden.



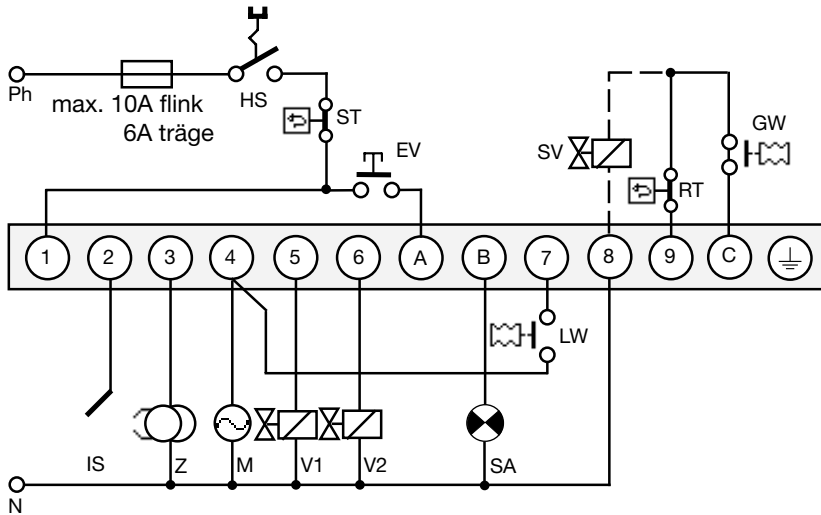
#### Zu Beachten:

**Das Gerät bleibt in Störung und die Störungsursache selbst wird solange angezeigt, bis der Feuerungsautomat durch interne oder externe Entstörung wieder entriegelt (entstört) wird (siehe auch "3. Verriegelung und Entriegelung").**

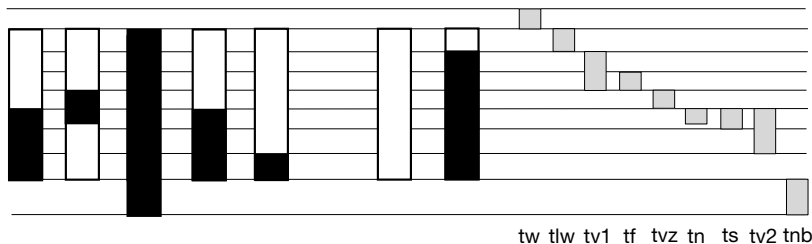
Da durch Abziehen des Gerätes vom Sockel oder durch Unterbruch der Netzspannung das Gerät **nicht** entstört wird, schaltet sich nach Anlegen der Netzspannung der Brennermotor für ca. 2-3 sec ein bevor das Gerät erneut in Störstellung geht und wieder der letzte Fehler angezeigt wird.

Problem	Fehlermöglichkeiten
Brenner geht nicht in Betrieb	- Thermostat aus - Elektrische Zuleitung fehlerhaft - Netzspannung < 187V (< 80V) - Leiterbahnsicherung defekt - Dauernd Spannung auf Klemme A (z.B. Klemme A wurde als Schlaufklemme verwendet)
Brennermotor läuft kurz an. Gerät geht wieder in Störstellung	- Feuerungsautomat wurde nicht entstört - Luftwächter nicht in Ruhestellung
Automat schaltet während Vorbelüftung auf Störung	- Luftwächterkontakt schliesst nicht innerhalb 60 sec. - Luftwächterkontakt öffnet wieder
Automat schaltet gegen Ende der Vorbelüftung auf Störung	- Luftwächterkontakt öffnet - Flammensignal (Fremdlicht)
Automat schaltet ohne Flammenbildung am Ende der Sicherheitszeit auf Störung	- Brennstoffzufuhr oder Zündung fehlt
Brenner läuft an, Flamme bildet sich, nach Ablauf der Sicherheitszeit Störabschaltung	- Kein oder zu schwaches Flammensignal (Flamme haftet nicht, schlechte Isolation des Flammfühlers, schlechte Erdleiterverbindung) - zu wenig Licht auf IRD - Empfindlichkeit an IRD zu tief eingestellt
Störabschaltung nach Ablauf der Nachbelüftung	- Flammensignal nach Nachbelüftung (Ventil undicht oder Fühler defekt)

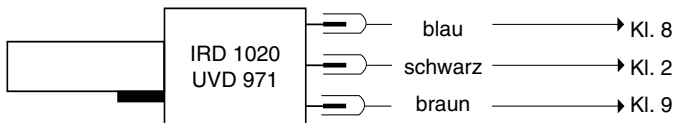
### ANSCHLUSSSCHEMA UND ABLAUFDIAGRAMM DMG 991



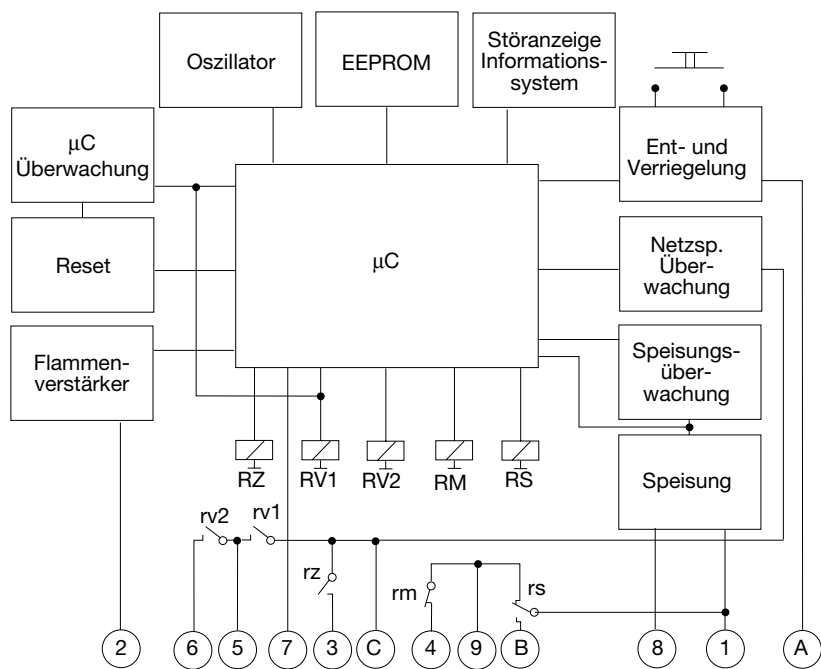
- HS      Hauptschalter
- GW      Gaswächter
- ST      Sicherheitsthermostat
- RT      Regelthermostat
- EV      Externe Ent-/Verriegelung
- IS      Ionisationssonde  
(IRD 1020 und UVD 971 siehe  
separates Anschlussschema)
- Z      Zündung
- M      Brennermotor
- V1      Magnetventil erste Stufe
- V2      Magnetventil zweite Stufe
- LW      Luftwächter
- SA      Externe Störanzeige
- SV      Sicherheitsventil
  
- tw      Wartezeit
- tlw    max. Reaktionszeit  
für Luftwächter
- tv1    überwachte Vorspülzeit
- tf      Fremdlichtüberwachung
- tvz    Vorzündzeit
- tn      Nachzündzeit
- ts      Sicherheitszeit
- tv2    Verzögerung 2. Stufe
- tnb    Nachbelüftung



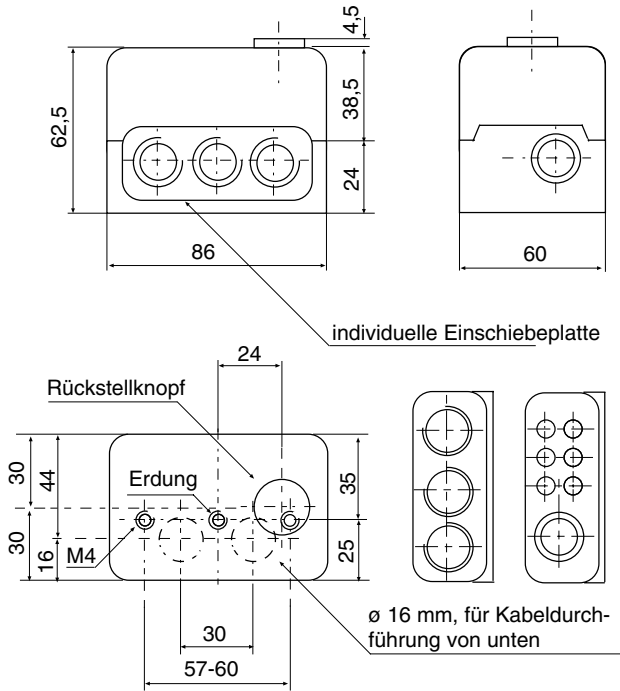
### IRD- ODER UVD ANSCHLUSS



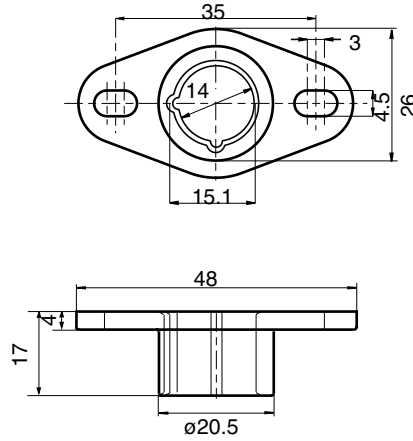
### BLOCKSCHEMA DMG 991



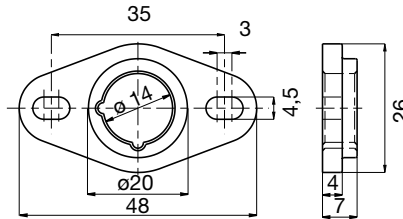
### MASSBILD DMG 991 MIT SOCKEL



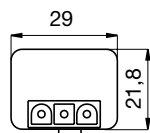
### HALTER M 93 ZU IRD



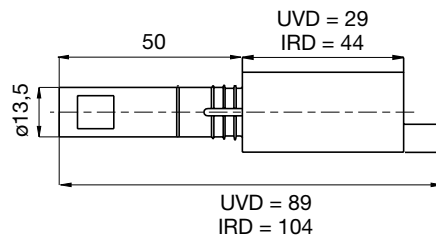
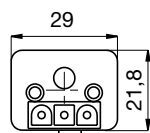
### HALTER M 74 ZU UVD



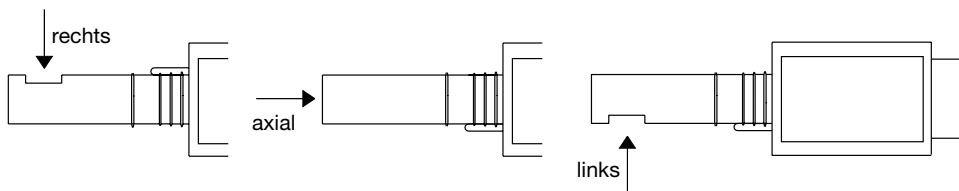
### UVD 971



### IRD 1020



### VARIANTEN IRD



### BESTELLANGABEN

#### ARTIKEL

Steuergerät  
Steuergerät  
Steuergerät  
Sockel  
Einschiebeplatte  
wahlweise  
Flammenfühler  
Flammenfühler  
Flammenfühler  
wahlweise  
Halter IRD  
Halter UVD  
Fühlerkabel

#### BESTELLTEXT

DMG 991 Mod. 01  
DMG 991 Mod. 03  
DMG 991 Mod. 04  
Sockel S98 12-polig  
PG-Platte  
Kabelklemmplatte  
IRD 1020 axial  
IRD 1020 links  
IRD 1020 rechts  
UVD 971  
Halter M 93 zu IRD 1020  
Halter M 74 zu UVD 971  
3-polig, 0.6 m

#### ART. NR.

0357001  
0357003  
0357004  
75310  
70502  
70503  
16522  
16523  
16521  
16722  
59093  
59074  
7236001

Obige Bestellangaben beziehen sich auf die Normalausführung.  
Das Verkaufsprogramm umfasst auch Spezialausführungen.

Technische Änderungen vorbehalten.

# DMG 991

A Honeywell Company

Satronic AG  
Honeywell-Platz 1  
Postfach 324  
CH-8157 Dielsdorf