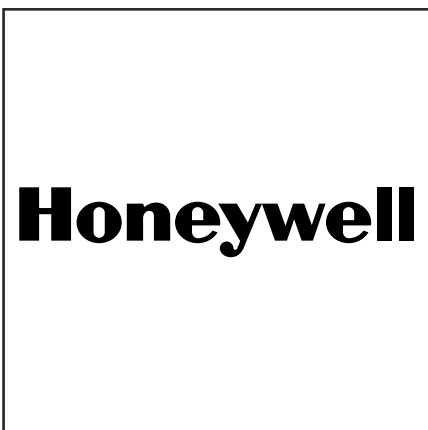


**Технические данные**  
Топочный автомат для  
жидкотопливных горелок



**TF 974**  
**TF 976**



# Топочный автомат для жидкотопливных горелок TF 974 / 976

Для 1- или 2-ступенчатых дизельных горелок производительностью до 30 кг/ч, с подогревателем жидкого топлива или без него и прерывистым режимом работы.

Возможный датчик пламени:

- Фоторезистор MZ 770 S
- Инфракрасный датчик IRD 1010.1
- Ультрафиолетовый датчик UVD 970

## Диапазон применения

Топочные автоматы TF 974 или TF 976 предназначены для управления дизельными горелками, которые могут быть оборудованы подогревателем жидкого топлива, производительностью до 30 кг/ч. Топочные автоматы проверены и сертифицированы в соответствии с EN 230.

Специальный контакт топочного автомата замыкает термореле подогревателя, как только горелка начинает работать и поступает сигнал пламени. Таким образом, предотвращается остановка горелки по причине снижения температуры жидкого топлива (например, в случае высокой скорости потока топлива).

Если топочный автомат переходит в положение блокировки, на подогреватель жидкого топлива также перестает поступать напряжение.

## Доступные модели

TF 974	1-ступенчатый режим работы время после поджига прикл. 20 с защита от низкого напряжения согласно EN230
TF 976	2-ступенчатый режим работы время после поджига 2-4 с защита от низкого напряжения согласно EN230

## Конструктивные особенности

Топочный автомат защищен огнестойким прозрачным пластиковым корпусом. Топочный автомат включает термомеханический таймер с компенсацией температурных воздействий, контроль пламени и схему перезапуска.

Ручной перезапуск из положения блокировки обеспечивается кнопкой со встроенной светодиодной информационной системой неисправности. Центральный крепежный винт фиксирует топочный автомат на цоколе. Цоколь и топочный автомат имеют специальное монтажное крепление, не допускающее неверное соединение между двумя частями.

Несколько кабельных вводов обеспечивает гибкость электропроводки.

## Технические данные

Рабочее напряжение	220 / 240 В (-15...+10%)
Предохранитель на входе	50 Гц (40 - 60 Гц) 10 А быстродействующий, 6 А с задержкой срабатывания приблизительно 5 ВА
Энергопотребление	приблизительно 5 ВА
Максимальная нагрузка на клеммы:	
- Кл. 2	0.5 А, cosφ 0.4
- Кл. 3	1.5 А, cosφ 0.2
- Кл. 4	4.0 А, cosφ 0.4
- Кл. 5	0.5 А, cosφ 0.4
- Кл. 6	4.0 А, cosφ 0.4
- Кл. 8	0.1 А, cosφ 0.4
Всего	5.0 А, cosφ 0.4
Время предварительной вентиляции	прикл. 12 с
Время перед поджигом	прикл. 12 с
Время после поджига	
TF 976	прикл. 20 с
TF 974	прикл. 2-4 с
Время ожидания сигнала от электромагнитного клапана 2	40 с (TF 976)
Предохранительное время блокировки	10 с
Время перезапуска из положения блокировки	прикл. 60 с
Датчики пламени	
MZ 770 S	боковое и осевое видение пламени
световая чувствительность	более 6 лк
рабочий ток датчика	мин. 30 μА
IRD 1010.1	боковое или осевое видение пламени
UVD 970	осевое видение пламени
Вес, включая цоколь	250 г
Положение при установке	любое
Класс защиты	IP 44
Допустимый диапазон температуры	
- Эксплуатация	0°C ... +60°C
- Хранение	0°C ... +60°C
Образование льда, воздействие воды и конденсация	не допускается
Код идентифик.	EN 230

# Топочный автомат для жидкотопливных горелок TF 974 / 976

## Технические характеристики

### 1. Контроль пламени

При контроле пламени могут быть использованы следующие датчики пламени:

- Для желтого пламени: фоторезистор MZ 770 S
- Для голубого или желтого пламени: инфракрасный датчик типа IRD 1010.1 или как альтернатива – ультрафиолетовый датчик UVD 970.

При использовании фоторезистора MZ 770 S, во время рабочего цикла контроля пламени при уровне света ниже 3 лк сигнал пламени не образуется. Согласно EN 230 безопасный уровень постороннего света должен быть установлен в соответствии с горелкой.

При подключении IRD 1010.1 или UVD 970 проверьте правильность электропроводки.

### 2. Управление горелкой

С подогревателем жидкого топлива:

Подогреватель должен иметь термореле. Замыкающий контакт реле подогревателя должен быть подсоединен между клеммами 4 и 6. Специальный контакт в топочном автомате замыкает термореле подогревателя, как только горелка начинает работать и поступает сигнал пламени. Таким образом, предотвращается остановка горелки по причине снижения температуры жидкого топлива (например, в случае высокой скорости потока топлива). Согласно EN 230 A2.1 шунтирование термореле допустимо только для потока жидкого топлива макс. 10 кг/ч. Горелки с большим расходом топлива должны отключаться, если температура жидкого топлива опустится ниже допустимого минимума. В этом случае в контур фазы устанавливается термореле, а клеммы 4 и 6 соединяются перемычкой.

Без подогревателя:

В этом случае клеммы 4 и 6 соединяются перемычкой.

### 3. Защита от низкого напряжения

Для осуществления запуска напряжение в сети должно быть выше предельного, которое на 15% ниже номинального значения. Падение напряжения ниже 160 В предотвращает запуск или вызывает блокировку прибора (без подачи топлива).

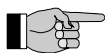
### 4. Безопасность

Конструкция и программный цикл топочных автоматов TF 974 и TF 976 соответствуют действующим европейским стандартам и предписаниям.

### 5. Установка и электрическое подключение

На цоколе:

- 3 клеммы заземления, с дополнительным наконечником для заземления горелки.
- 3 нейтральные клеммы, с фиксированным внутренним соединением к входу нейтрали, клемма 7.
- 2 резервных клемм (S1 и S2).
- 2 отдельных съемных фиксатора кабеля и 2 фиксированных выбиваемых отверстия с резьбой PG 11, а также 2 выбиваемых отверстия снизу для облегчения электропроводки.



Примечание:

Для бесперебойной работы прибора главный нейтральный соединительный контакт 8 на цоколе должен быть полностью затянут. Винты контактов уже находятся в необходимом положении. Для подсоединения кабеля к клемме необходимо только закрепить винт.

Общие положения:

- Может быть установлен в любом положении, защита в соответствии со стандартом IP 44 (защита от водяных брызг). Топочный автомат и датчик не должны подвергаться чрезмерной вибрации.

## Ввод в эксплуатацию и техническое обслуживание

### 1. Важные примечания

- Топочные автоматы должны устанавливаться только квалифицированными специалистами. Необходимо соблюдать соответствующие местные предписания.
- При вводе в эксплуатацию следует внимательно проверить электрическое подключение согласно схеме. Неправильное подключение может повредить топочный автомат и подвергнуть опасности установку.
- Номинал предохранителя не должен выходить за пределы, указанные в "Технических данных". При несоблюдении инструкции в результате короткого замыкания возможны серьезные последствия для топочного автомата и установки.
- По технике безопасности каждые 24 часа должно производиться, по крайней мере, одно контролируемое отключение.
- Установка или демонтаж топочного автомата должны производиться только при отключенном напряжении!
- Топочный автомат является предохранительным устройством и его вскрытие недопустимо!

### 2. Функциональный контроль

С целью безопасности проверка системы контроля пламени должна осуществляться при вводе установки в эксплуатацию, а также после проведения сервисных работ или длительного отключения.

- а) Запуск с закрытым датчиком пламени:
  - В конце предохранительного времени топочный автомат должен перейти в положение блокировки!
- б) Запуск с извлеченным датчиком пламени:
  - После 20 секунд времени предварительной вентиляции топочный автомат должен перейти в положение блокировки!
- в) Нормальный запуск, горелка в обычном положении; закрыть датчик пламени:
  - После запуска и окончания предохранительного времени топочный автомат должен перейти в положение блокировки!

### 3. Устранение неисправностей

Горелка не работает:

- Разомкнута цепь термостата
- Неисправна электропроводка
- Неисправен подогреватель топлива
- Напряжение в сети ниже 160 В

Горелка запускается, пламя не образуется, топочный автомат переходит в положение блокировки:

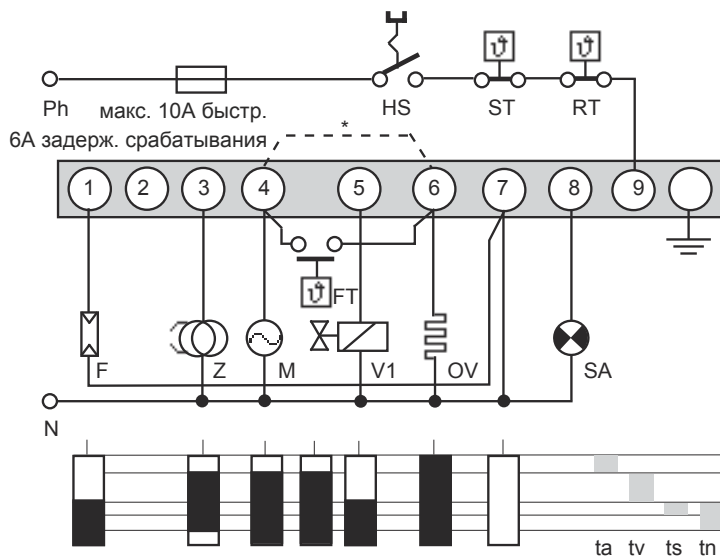
- На датчик пламени попадает посторонний свет
- Нет подачи топлива или отсутствует поджиг
- Напряжение в сети более чем на 15% ниже номинального значения

Горелка запускается, образуется пламя, после предохранительного времени топочный автомат переходит в положение блокировки:

- Датчик пламени загрязнен или неисправен
- Недостаточный поток света на датчик
- Настройка чувствительности слишком низкая для IRD

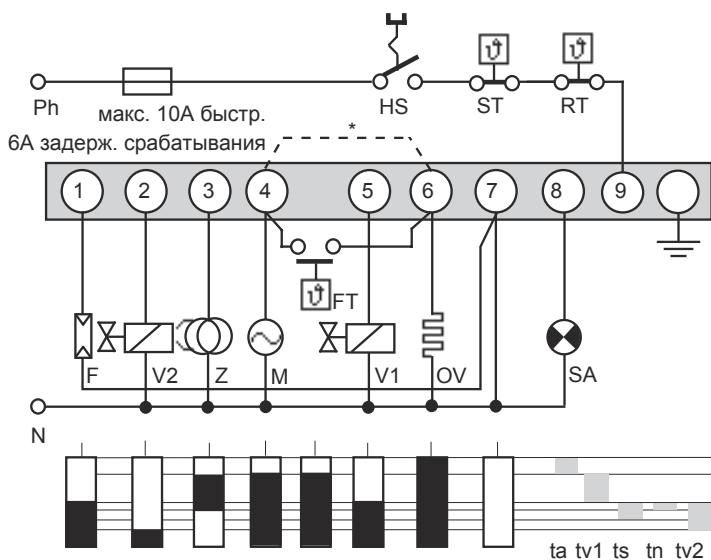
# Топочный автомат для жидкотопливных горелок TF 974 / 976

## Схема соединений и диаграмма протекания программного цикла для TF 974



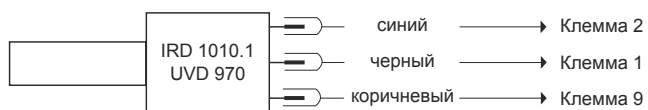
- HS Сетевой выключателя
- ST Ограничительный термостат
- RT Регулирующий термостат
- F Датчик пламени MZ 770 S  
(для IRD 1010.1, UVD 970 см. отдельную  
схему)
- Z Поджиг
- M Электродвигатель горелки  
(горелка с электромагнитным клапаном)
- OV Подогреватель жидкого топлива
- FT Термостат подогревателя жидкого топлива
- V1 Электромагнитный клапан 1-й ступени
- V2 Электромагнитный клапан 2-й ступени
- SA Внешний индикатор блокировки
- \* Для горелок без подогревателя топлива  
клеммы 4 и 6 должны быть соединены  
перемычкой

## Схема соединений и диаграмма протекания программного цикла для TF 976



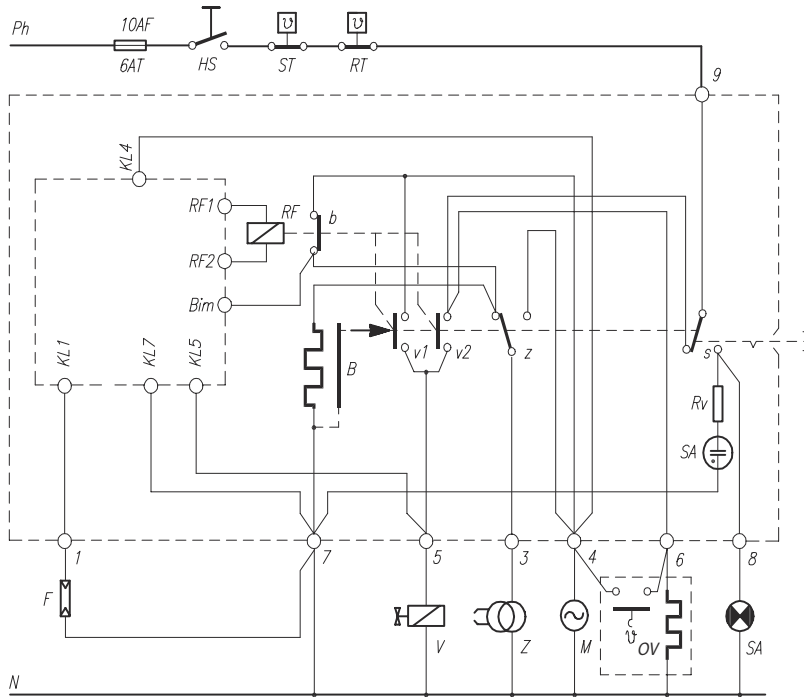
- ta Время предварительного нагрева  
подогревателя
- tv1 Время перед поджигом с или без  
предварительной вентиляции
- ts Предохранительное время
- tn Время после поджига
- tv2 Время переключения на 2-ю ступень

## Подсоединение инфракрасного или УФ датчика пламени

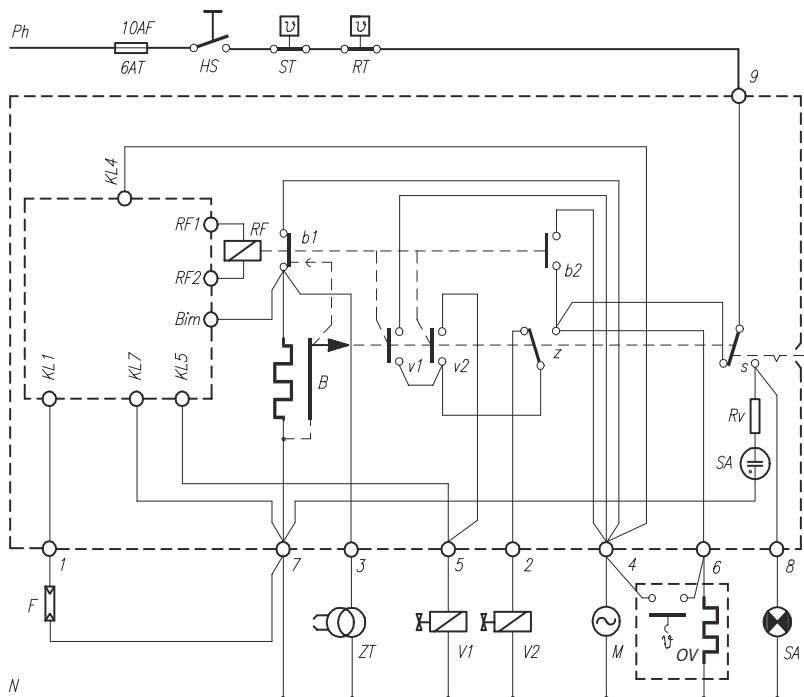


# Топочный автомат для жидкотопливных горелок TF 974 / 976

## Электрическая схема TFI 974



## Электрическая схема TFI 976

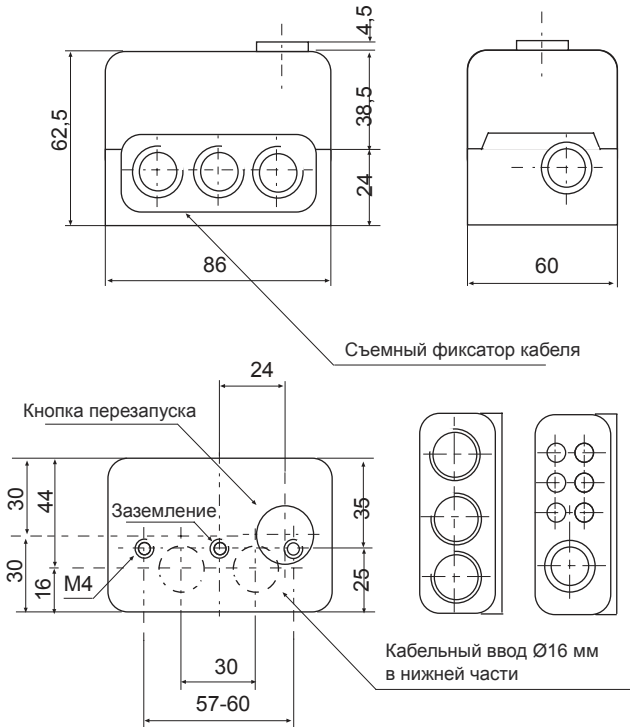


HS Сетевой выключатель  
 ST Ограничительный термостат  
 RT Управляющий термостат  
 SA Сигнальная лампа аварийного отключения  
 F Датчик пламени MZ 770 S, IRD 1010.1 или UVD 970  
 V Клапаны

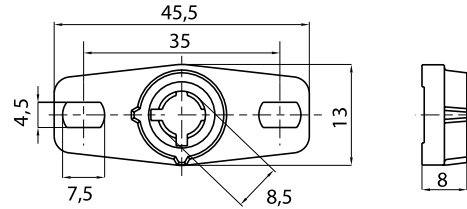
Z Поджиг  
 M Электродвигатель горелки  
 RF Реле пламени  
 r1 Реле низкого напряжения  
 B Термомеханический таймер  
 RV Резистор

# Топочный автомат для жидкотопливных горелок TF 974 / 976

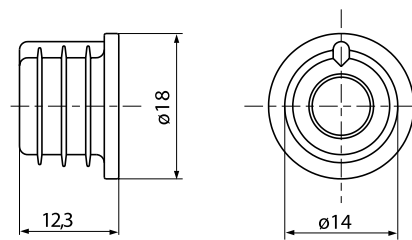
## Габаритные размеры TF 974/976 с цоколем



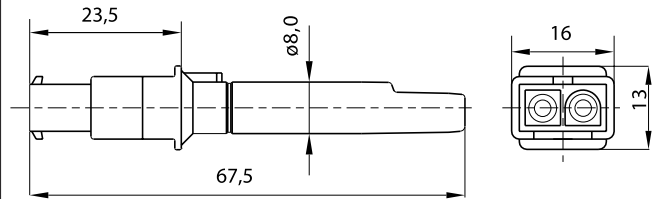
## Держатель для MZ 770 S



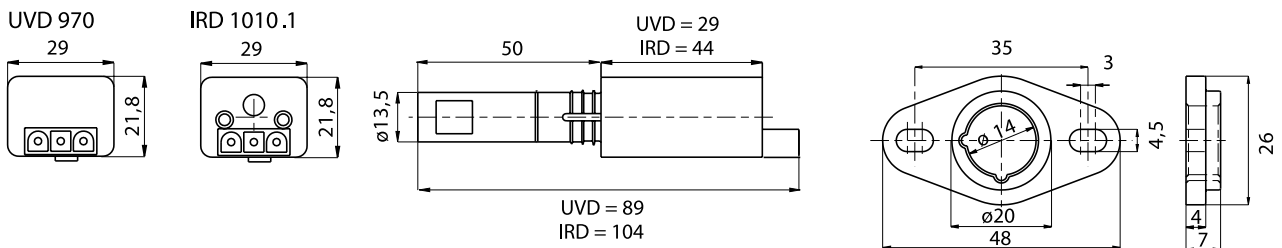
## Соединение MZ 770 S



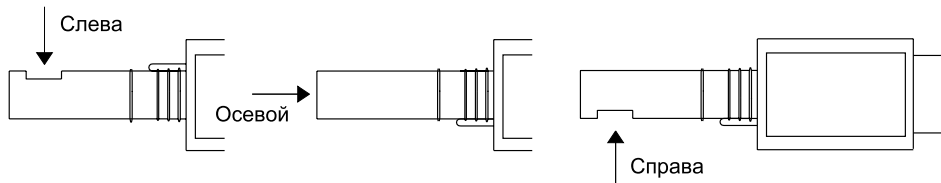
## Датчик пламени MZ 770 S



## Держатель M 74 для IRD или UVD



## ВАРИАНТЫ IRD



# Топочный автомат для жидкотопливных горелок TF 974 / 976

---

## Данные для заказа

Наименование	Текст заказа	Артикул №
Топочный автомат:	TF 974	02524
	TF 976	02526
Цоколь	S98 N7	75320
Вставная пластина:	PG-пластина	70502
	Пластина фиксации кабеля	70503
Датчик пламени:	Инфракрасный датчик пламени MZ 770 S	50001
	Инфракрасный датчик пламени MZ 770 S с фикс. уплотнением	51001
	Инфракрасный датчик пламени IRD 1010.1 правый синий	16501
	Инфракрасный датчик пламени IRD 1010.1 правый красный	1650105
	Инфракрасный датчик пламени IRD 1010.1 правый белый	1650106
	Инфракрасный датчик пламени IRD 1010.1 осевой синий	16502
	Инфракрасный датчик пламени IRD 1010.1 осевой красный	1650205
	Инфракрасный датчик пламени IRD 1010.1 осевой белый	1650206
	Инфракрасный датчик пламени IRD 1010.1 левый синий	16503
	Инфракрасный датчик пламени IRD 1010.1 левый красный	1650305
	Инфракрасный датчик пламени IRD 1010.1 левый белый	1650306
	Ультрафиолетовый датчик пламени UVD 970	16702
Крепежный фланец	Держатель MZ 770 S	59101
	Держатель M 74 для IRD или UVD	59074
Соединительный кабель	Штекерного типа, 3-жильный кабель, 0.6 м с наконечниками	7236001
	Штекерного типа, 2-жильный кабель, 0.5 м с наконечниками	7225001

Вышеупомянутые данные для заказа относятся к стандартной конструкции.

Программа продаж включает также специальные исполнения.

