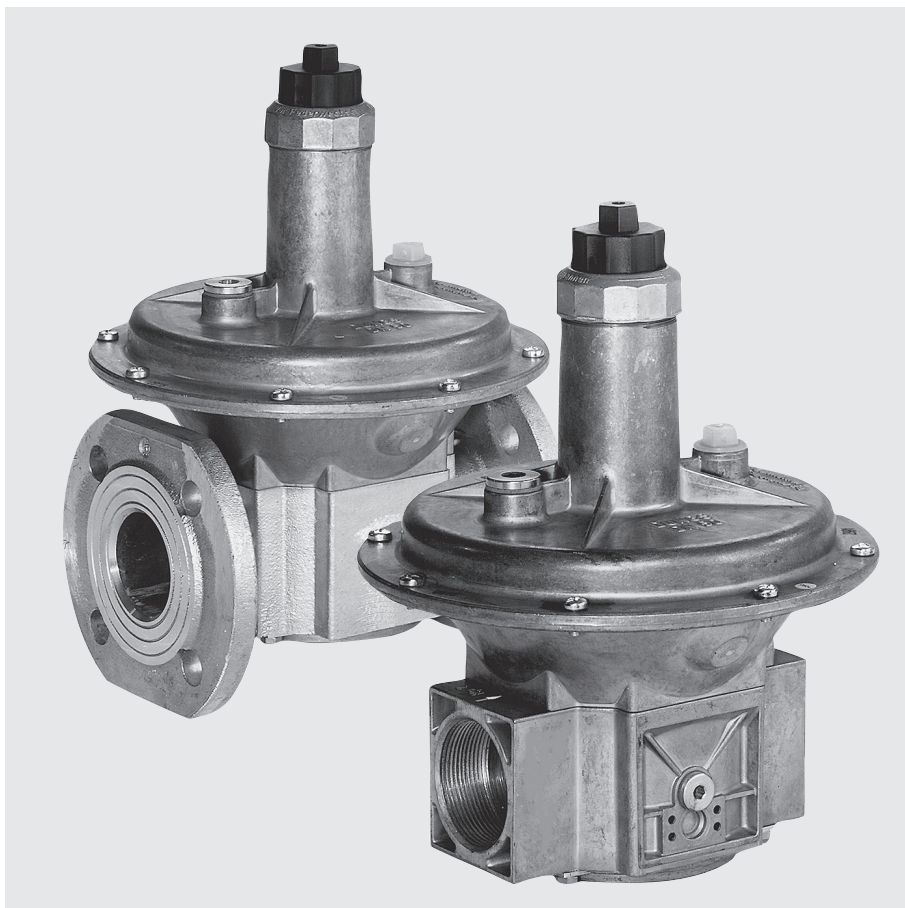


# Регулятор давления FRS

4.10

**DUNGS**<sup>®</sup>  
Combustion Controls

**ДУНГС**<sup>®</sup>



## Техника

Регулятор давления типа FRS производства DUNGS представляет собой устройство, оснащенное пружиной заданного значения. Регулятор давления отвечает требованиям норм EN 88-1 и DIN 3380 и имеет следующие характеристики:

- Входное давление макс. 500 мбар (50 кПа)
- Высокий коэффициент расхода
- Устойчивая, точная и высокочувствительная настройка давления на выходе регулятора
- Компенсационная мембрана на входе
- Предохранительная мембрана
- Внутренний импульсный трубопровод для выравнивания давления на выходе регулятора, возможен монтаж внешнего импульсного трубопровода с обеих сторон
- Резьбовое соединение Rp 3/8 - Rp 2
- Фланцевое соединение DN 40 - DN 150

## Применение

Регулятор давления газа применяется для топочных агрегатов и газовых установок.

Изделие не содержит цветные металлы. Может применяться для сухих газов, содержащих макс. 0,1 об. % H<sub>2</sub>S.

Применяется для газов семейств 1, 2, 3 и прочих нейтральных газообразных сред.

## Допуск к эксплуатации

Сертификат ЕС для испытаний образцов по директиве ЕС для газовых приборов:  
FRS CE-0085 AQ7126  
Допуски в других важных странах, потребляющих газ.

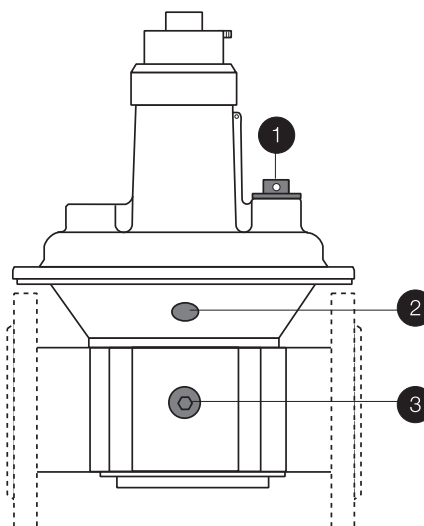
**FRS** Регулятор давления с пружинной нагрузкой оснащен пружиной заданного значения. Внутренний патрубок для регулирования давления на выходе регулятора. Имеется возможность монтажа внешнего патрубка, предназначенного для регулирования давления на выходе регулятора.

### Технические данные

Номинальные внутренние диаметры	DN Rp	3/8	1/2	3/4	1	1 1/2	2	2 1/2	40	50	65	80	100	125	150
Трубовая резьба по ISO 7/1 Фланцы	Соединительные фланцы (PN 16) по DIN EN 1092-1														
Макс. избыточное давление	500 мбар (50 кПа)														
Регулятор давления	Регулятор давления по EN 88-1, класс A, группа 2, DIN 3380, RG 10														
Диапазон входного давления	+ 5 мбар или $p_2 + 2,5$ мбар - 500 мбар														
Диапазон выходного давления	+ 2,5 мбар - 200 мбар, в зависимости от установленного на пружине заданного значения														
Материал узлов	Корпус: Алюминий, сталь Уплотнители и диафрагмы: НБК														
Температура окружающей среды	от -15 °С до + 70 °С														
Положение при монтаже	"Голова" регулятора может находиться как в вертикальном, так и в горизонтальном положении														
Соединение для измерения газа/ Соединение для газа запальной свечи	G1/4 DIN ISO 228; на входе с обеих сторон														
Импульсный трубопровод	Внутренний трубопровод имеется на выходе Внешний может быть монтирован на корпусе дополнительно.														
Дыхательный патрубок	Дыхательный патрубок требуется только в особых случаях. Имеется предохранительная диафрагма. Соединение: G1/4 ISO 228 до Rp 1, начиная с Rp 1 1/2, DN 40: G 1/2 ISO 228														

#### Точки отвода давления

1. Дыхательная пробка, Дыхательный патрубок
2. Соединение внешнего импульсного трубопровода, резьбовая пробка G1/4 ISO 228 с обеих сторон, **дополнительно**
3. Резьбовая пробка G1/4 ISO 228 на входе с обеих сторон



## Выбор пружины

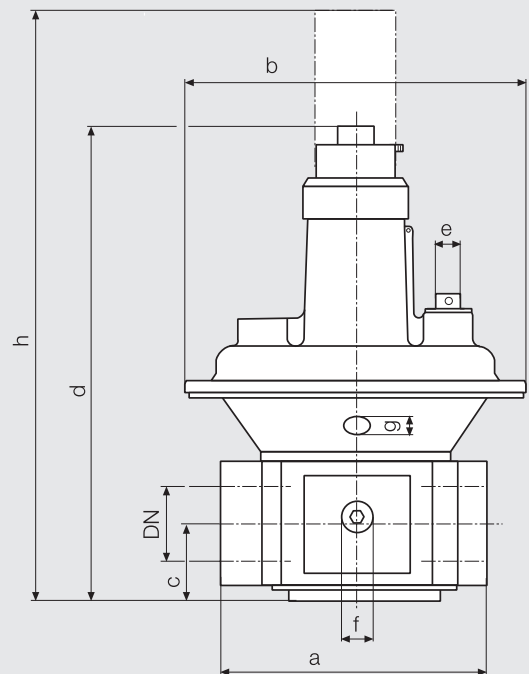
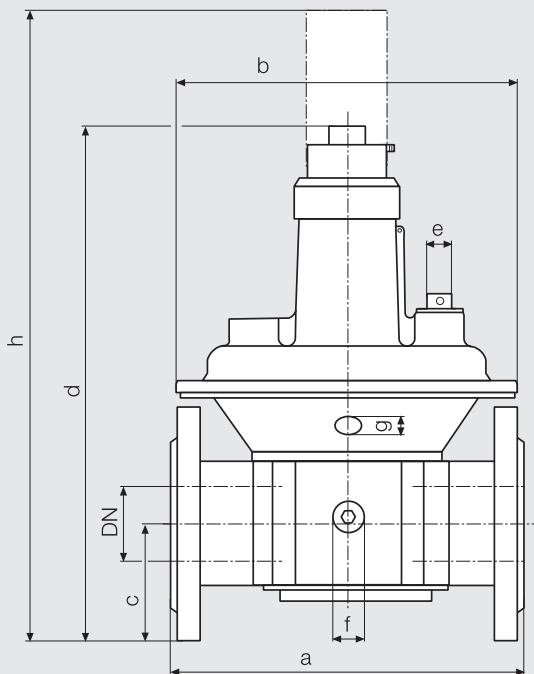
Давление на выходе создается в результате силы действия встроенной пружины и силы движущихся деталей.

Серийное производство предусматривает оснащение регулятора давления пружиной № 4 синего цвета.

В результате замены пружины могут быть установлены следующие значения выходного давления.

Диапазоны установки пружины [мбар]	2,5...+9	5...13	5...20	10...30	25...55	30...70	60...110	100...150	140...200
Цвет пружины	Пружина 1 коричневая	Пружина 2 белая	Пружина 3 оранжевая	Пружина 4 синяя	Пружина 5 красная	Пружина 6 желтая	Пружина 7 черная	Пружина 8 розовая	Пружина 9 серая
Номинальные внутренние диаметры Rp/DN					<b>стандарт</b>				
<b>Rp 3/8, Rp 1/2</b>	229 817	229 818	229 820	229 821	229 822	229 823	229 824	229 825	229 826
<b>Rp 3/4</b>	229 833	229 834	229 835	229 836	229 837	229 838	229 839	229 840	229 841
<b>Rp 1</b>	229 842	229 843	229 844	229 845	229 846	229 847	229 848	229 849	229 850
<b>Rp 1 1/2, DN 40</b>	229 851	229 852	229 853	229 854	229 869	229 870	229 871	229 872	229 873
<b>Rp 2, DN 50</b>	229 874	229 875	229 876	229 877	229 878	229 879	229 880	229 881	229 882
<b>Rp 2 1/2, DN 65, 80</b>	229 883	229 884	229 885	229 886	229 887	229 888	229 889	229 890	229 891
<b>DN 100</b>	229 892	229 893	229 894	229 895	229 896	229 897	229 898	229 899	229 900
<b>DN 125</b>	229 901	229 902	229 903	229 904	229 905	229 906	229 907	229 908	243 416
<b>DN 150</b>	229 909	229 910	229 911	229 912	229 913	229 914	229 915	229 916	243 417

## Сборочные размеры



Тип конструкции	Номер для заказа Внутр. патрубков	Номер для заказа Внешн. патрубков	p <sub>max.</sub> [mbar]	Rp / DN	Сборочные размеры [мм]								Вес [кг]
					a	b	c	d	e	f	g	h	
FRS 503	086 462	220 998	<b>500</b>	Rp 3/8	77	115	24	143	G 1/4	G 1/4	G 1/8	225	0,60
FRS 505	070 383	211 817	<b>500</b>	Rp 1/2	77	115	24	143	G 1/4	G 1/4	G 1/8	225	0,60
FRS 507	070 391	220 999	<b>500</b>	Rp 3/4	100	130	28	165	G 1/4	G 1/4	G 1/8	245	1,00
FRS 510	070 409	210 381	<b>500</b>	Rp 1	110	145	33	190	G 1/4	G 1/4	G 1/8	310	1,20
FRS 515	058 446	221 000	<b>500</b>	Rp 1 1/2	150	195	40	250	G 1/2	G 1/4	G 1/4	365	2,50
FRS 520	058 628	208 237	<b>500</b>	Rp 2	170	250	47	310	G 1/2	G 1/4	G 1/4	450	3,50
FRS 525	083 303		<b>500</b>	Rp 2 1/2	230	285	60	365	G 1/2	G 1/4	G 1/4	550	6,00
FRS 5040	065 144	214 474	<b>500</b>	DN 40	200	195	62,5	280	G 1/2	G 1/4	G 1/4	395	3,50
FRS 5050	065 151	183 600	<b>500</b>	DN 50	230	250	73	340	G 1/2	G 1/4	G 1/4	480	5,00
FRS 5065	058 792	183 930	<b>500</b>	DN 65	290	285	93	405	G 1/2	G 1/4	G 1/4	590	7,50
FRS 5080	079 681	183 940	<b>500</b>	DN 80	310	285	90	405	G 1/2	G 1/4	G 1/4	590	10,00
FRS 5100	082 552	211 019	<b>500</b>	DN 100	350	350	100	495	G 1/2	G 1/4	G 1/4	760	16,00
FRS 5125	013 250	208 301	<b>500</b>	DN 125	400	400	125	635	G 1/2	G 1/4	G 1/4	1000	28,00
FRS 5150	013 268	208 302	<b>500</b>	DN 150	480	480	142,5	780	G 1/2	G 1/4	G 1/4	1180	38,00

### Принцип действия

Действие регулятора основано на принципе сравнения сил между силой:

- установленной пружины заданного действия
- перепадом давления на рабочей мембране
- силой движущихся деталей узла

Пружина заданного действия действует с силой движущихся деталей.

В зависимости от заданного значения пружины и узла устанавливается давление на выходе.

### Указания

Монтируемые газотрубопроводы, импульсные патрубки и перемычки должны быть изготовлены из стали, выдерживать давление не менее PN 1 и иметь внутренний диаметр DN 6. Трубопроводы должны выдерживать термические, химические и механические нагрузки. Они должны быть стойкими по отношению к деформациям и обрыву.

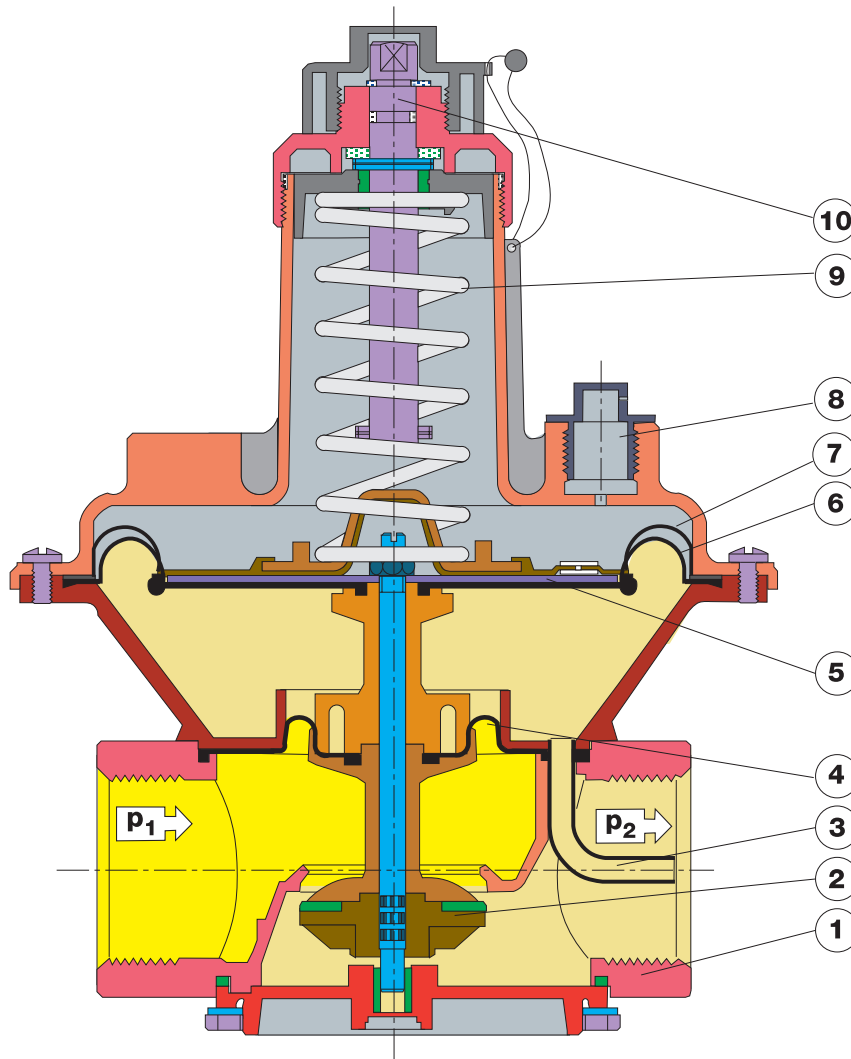


Монтаж следует выполнять так, чтобы предотвратить обратное стекание конденсата в регулятор давления. Регулятор давления следует предохранять от попадания загрязнения, оснастив его грязеуловителем.



Камера, в которой монтируется пружина заданного значения должна быть свободной от газа и газовой смеси.

### Сечение регулятора давления FRS 515 Рабочий режим



- 1 Корпус
- 2 Диск регулятора
- 3 Импульсный патрубок, внутренний

- 4 Компенсационная мембрана
- 5 Мембранный диск
- 6 Рабочая мембрана

- 7 Предохранительная мембрана
- 8 Дыхательная пробка
- 9 Пружина заданного значения
- 10 Регулирующее устройство

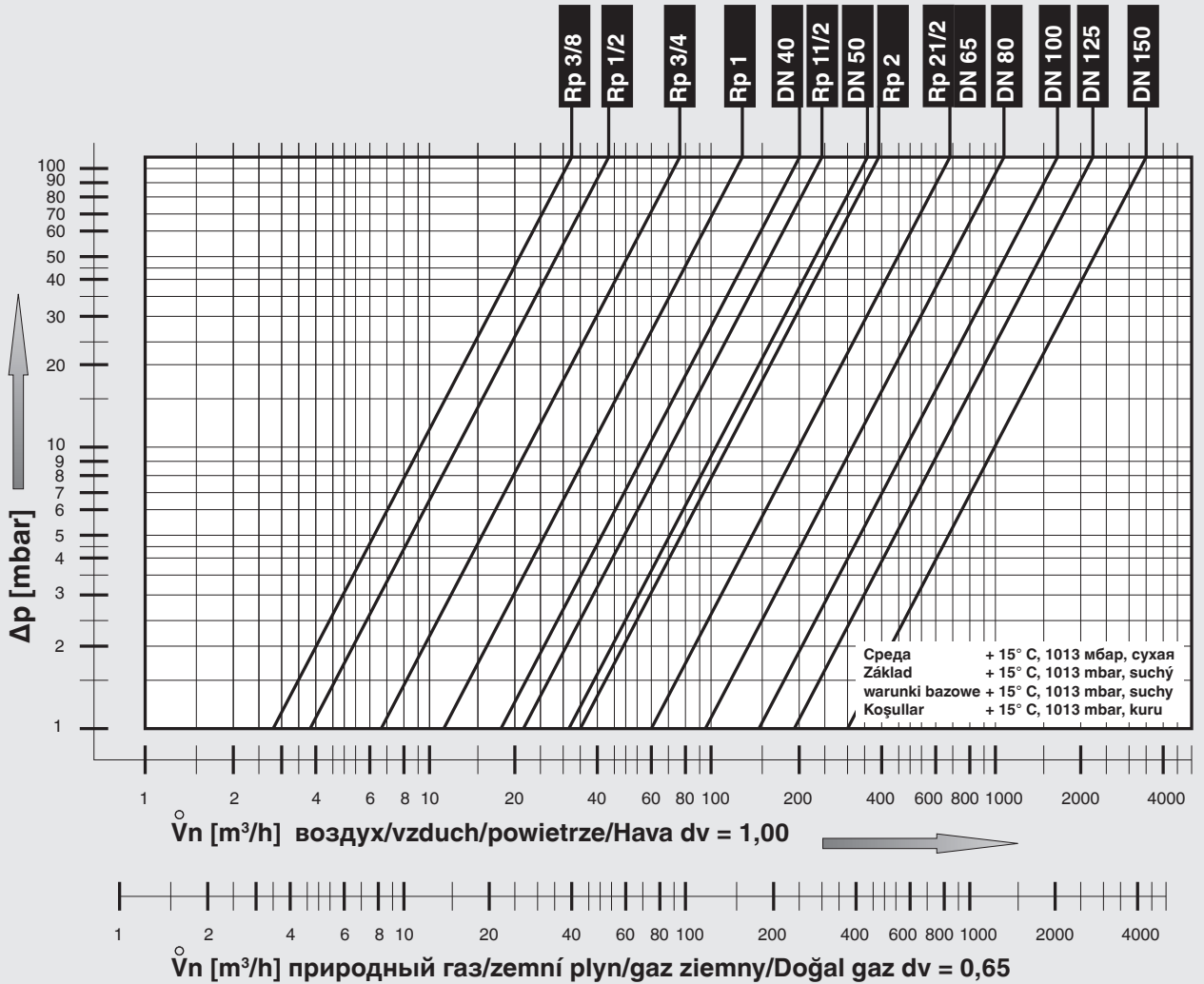
**Предварительный выбор узлов  
Блокирующие реле давления**

С помощью кривой зависимости объемного расхода от перепада давления в механически открытом состоянии могут быть **предварительно** выбраны номинальные внутренние диаметры.

Перепад между давлением на входе  $p_1$  и давлением на выходе регулятора  $p_2$  с учетом максимального расхода  $V_{\text{макс.}}$  определяет номинальные внутренние диаметры регулятора давления. Рабочая параметр, описанный на основе  $\Delta p_{\text{мин.}}$  и  $V_{\text{макс.}}$ , находится с левой стороны

выбираемых номинальных диаметров регулятора. Падение давления через блокирующий регулятор давления описывается с помощью кривой "механическое открытие". Окончательный выбор производится согласно указаниям изготовителя.

**Кривая зависимости объемного расхода газа от перепада давления, механическое открытие**



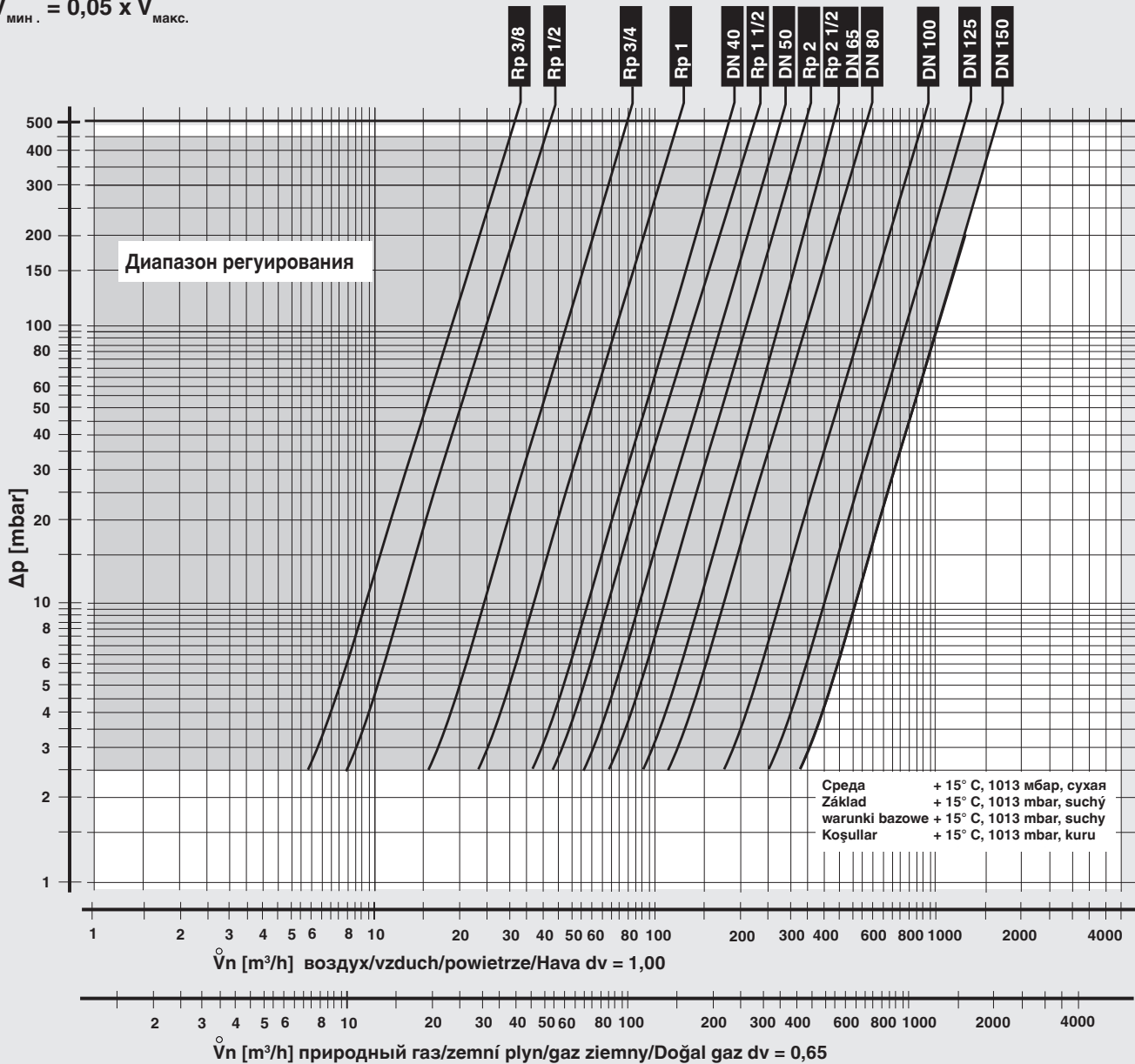
$$\dot{V}_{\text{применяемый газ}} = \dot{V}_{\text{воздух}} \times f$$

$$f = \frac{\text{плотность воздуха}}{\text{плотность применяемого газа}}$$

Вид газа	Плотность [кг/м³]	dv	
		dv	f
Природный газ	0.81	0.65	1.24
Городской газ	0.58	0.47	1.46
Сжиженный газ	2.08	1.67	0.77
Воздух	1.24	1.00	1.00

Кривая зависимости объемного расхода газа от перепада давления в отрегулированном состоянии для давления  $p_2 = 20$  мбар

$$V_{\text{мин.}} = 0,05 \times V_{\text{макс.}}$$



Фирма сохраняет за собой право на изменения, проводимые в процессе технического совершенствования.

**Karl Dungs GmbH & Co. KG**  
 Karl-Dungs-Platz 1  
 D-73660 Urbach, Germany  
 Telefon +49 (0)7181-804-0  
 Telefax +49 (0)7181-804-166  
 info@dungs.com  
 www.dungs.com