

Компактное реле давления газа и воздуха GW...A6 GW...A6/1

DUNGS[®]
Combustion Controls

Двойное реле давления
GW.../ ...A6

5.01



Техника

Реле давления типа GW...A6 и двойные реле давления типа GW... / ...A6 представляют собой регулируемые компактные реле давления согласно EN 1854 для топочных агрегатов.

Они служат для включения, выключения или переключения электрической цепи при изменении действительного значения давления на заданное. Заданный параметр давления (точка переключения) устанавливается с помощью регулировочного колесика со шкалой. В каждой серии в металлический корпус встроены измерительный штуцер.

Применение

Используется для контроля давления в топочных агрегатах, вентиляционных установках и установках для кондиционирования воздуха. Может применяться для газов семейств 1, 2, 3 и прочих нейтральных газообразных сред.

Разрешение на эксплуатацию

Имеет удостоверение Европейского сообщества о прохождении испытаний образцов в соответствии с нормативными актами ЕС по газовому оборудованию:

GW...A6 CE-0085 AO 3220

Имеет удостоверение Европейского сообщества о прохождении испытаний образцов в соответствии с нормативными актами ЕС по оборудованию, работающему под давлением:

GW...A6 CE0036

Реле давления класса "S" согласно EN 1854.

Сертификаты других стран, крупных потребителей газа.

Принцип действия

Реле давления работает по простому принципу в диапазоне избыточного давления.

Для работы реле не требуется вспомогательной энергии.

Включение

GW...A6

Характеризуется коротким временем срабатывания при отклонении значения давления.

GW...A6/1

Длительное время срабатывания при длительно короткое время отклонениях давления благодаря дополнительному демпфирующему соплу.

Реле избыточного давления GW...A6

Переключающий механизм реагирует на избыточное давление. При повышении или понижении заданного значения давления [мбар] производится включение, выключение или переключение в электрической цепи.

Двойное реле давления

GW... / ...A6

Данная комбинация состоит из двух реле давления, соединенных с помощью фланца. Задаваемый параметр давления [мбар] устанавливается для каждого отдельно и независимо друг от друга. Таким образом имеется возможность устанавливать различные диапазоны заданного давления. Оба механизма переключения будут срабатывать при подаче одной и той же среды и ее давления

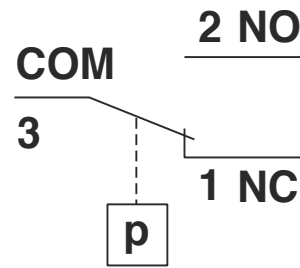
Переключательная функция

При возрастающем давлении:

- 1 NC размыкается
- 2 NO замыкается

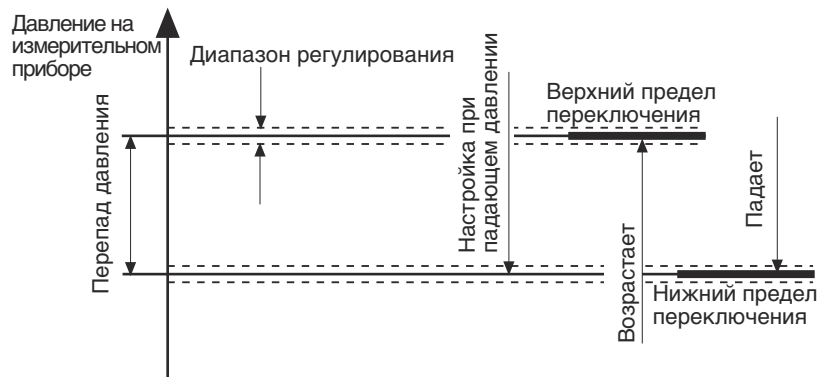
При падающем давлении:

- 1 NC замыкается
- 2 NO размыкается



Определение перепада давления Δp

Перепад давления - это разность между верхним и нижним пределом давления, при котором срабатывает механизм переключения.



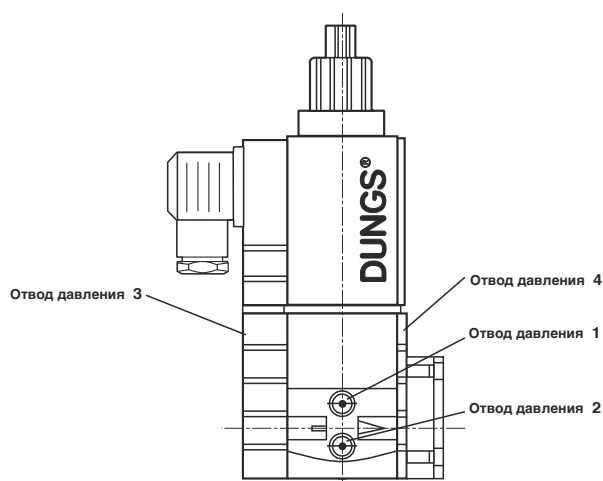
Технические данные

Макс. рабочее давление	GW 3 A6 - GW 150 A6 GW 500 A6	500 мбар 600 мбар	(50кПа) (60кПа)
Соединение для подачи давления	Стандартная конструкция: Специальная конструкция:	По центру на нижней стороне корпуса G1/4 - внутренняя резьба по ISO 228 Дополнительно G1/4 - внутренняя резьба сбоку с правой стороны	
Измерительное соединение	В металлический корпус встроен штуцер для измерения давления $\varnothing 9$		
Температурный диапазон	Температура окружающей среды Температура рабочей среды Температура хранения	от -15 °C до +70 °C от -15 °C до +70 °C от -30 °C до +80 °C	
Материал узлов	Корпус: Переключатель: Мембрана: Контакт переключения:	Алюминий, литьем под давлением Полиамид НБК Ag	
Напряжение при переключении	Перем. эфф. ток Пост. ток	мин. 24 В мин. 24 В	макс. 250 В макс. 48 В
Номинальный ток	GW 10...500 A6GW 3 A6 Перем. эфф. ток 10 А		Перем. эфф. ток 6 А
Ток при переключении	Перем. эфф. ток 6 А Перем. эфф. ток 3 А Перем. эфф. ток Пост. ток Пост. ток	при $\cos \varphi 1$ при $\cos \varphi 0,6$ мин. 0,02 А мин. 0,02 А макс. 1 А	Перем. эфф. ток 4 А Перем. эфф. ток 2 А Перем. эфф. ток Пост. ток Пост. ток
Электрическое соединение	Электрический разъем для штепсельной розетки по DIN EN 175 301-803, 3-хфазный, изолированный, без заземления		
Вид защиты	IP 54 по IEC 529 (EN 60529)		
Диапазон регулирования	$\pm 15\%$ отклонение от точки переключения относительно заданного значения, настройка при падающем давлении, мембрана в вертикальном положении		

Варианты установки GW...A6 Предохранительный электромагнитный клапан SV-... 505-520

Отвод давлени **GW...A6**
Установка возможна...

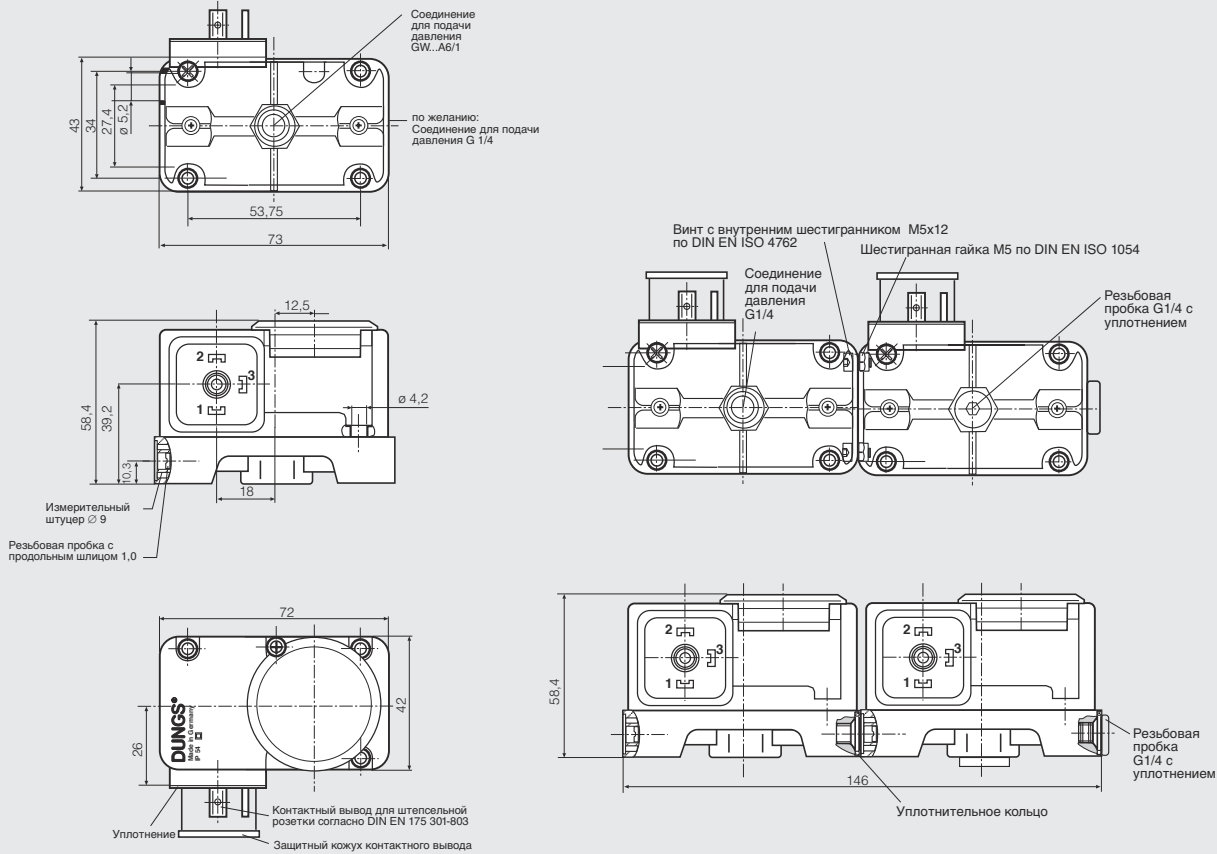
1	нет
2	нет
3	ре (p_1)
4	ра (p_2)



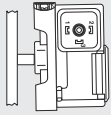
Сборочные размеры [мм]

GW ... A6, A6/1w

GW ... / ... A6

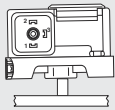


Положение при монтаже

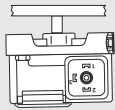


Стандартное монтажное положение; при отклонении соблюдайте изменения точек переключения:

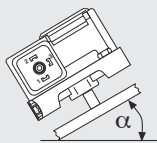
GW 3...50 A6	макс. ± 0,6 мбар
GW 150 A6	макс. ± 1 мбар
GW 500 A6	макс. ± 3 мбар



При монтаже в горизонтальном расположении мембраны реле давления включается при более высоком давлении.

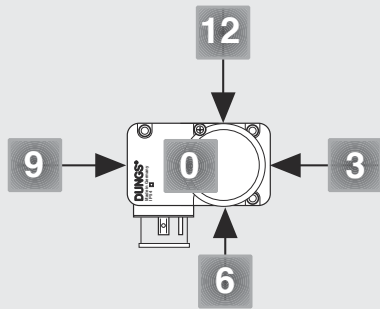


При монтаже в горизонтальном расположении мембраны над головой реле давления включается при более низком давлении.



При монтаже между этими положениями реле давления включается при максимально высоком или низком заданном давлении.

Обозначение



Пример

Реле давления

давления GW...A6

Диапазон регулирования

5 - 150 мбар

Контактный материал

Ag

Электрическое соединение

Штекер прибора

Соединение для подачи давления

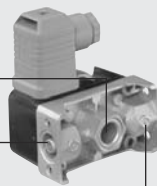
G1/4 в положении 0

Измерительный штуцер

MS 9

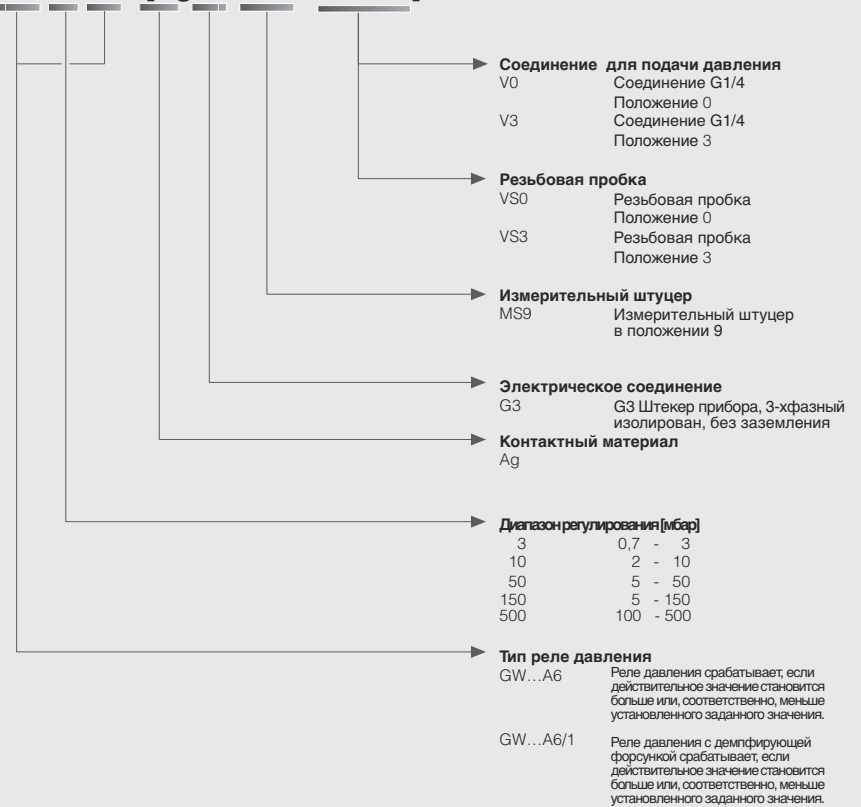
Резьбовая пробка

В положении 3



GW 150 A6 [Ag-G3-MS9-V0-VS3]

GW 150 A6 [Ag-G3-MS9-V0-VS3]



Комплектующие реле давления

GW A6

Штепсельные розетки 3-хфазные + E,
серые GDMW

210 318

Измерительный штуцер G 1/4
с уплотнением (5 штук)

230 398

Резьбовая пробка G 1/4
с уплотнительным кольцом (5 штук)

230 396

Набор для монтажа реле давления

213 910

Опорный угольник, металлический

230 288

Комплект для монтажа GW...A6 (для монтажа на SV)

242 771

Компактное реле давления газа
и воздуха
GW...A6
GW...A6/1

Двойное реле давления
GW... / ...A6

DUNGS®
Combustion Controls

Короткий технический обзор 1 мбар = 100 Па = 0,1 кПа і 10 мм вод. столба 1 Па = 0,01 мбар і 0,1 мм вод. столба

Тип	Конструкция [Ag-G3-MS9-V0]	Номер для заказа	Диапазон регулирования [мбар]	Перепад давления переключения Δp [мбар]
GW...A6 Реле давления	GW 3 A6	228 723	0,7 - 3	$\leq 0,7$
	GW 10 A6	228 724	2 - 10	≤ 1
	GW 50 A6	228 725	5 - 50	$\leq 2,5$
	GW 150 A6	228 726	5 - 150	≤ 5
	GW 500 A6	228 727	100 - 500	≤ 15

Поставка в сборной упаковке

Тип	Конструкция [Ag-G3-MS9-V0-VS3]	Номер для заказа	Диапазон регулирования [мбар]	Перепад давления переключения Δp [мбар]
GW...A6 Реле давления	GW 3 A6	231 111	0,7 - 3	$\leq 0,7$
	GW 10 A6	231 112	2 - 10	≤ 1
	GW 50 A6	231 113	5 - 50	$\leq 2,5$
	GW 150 A6	231 114	5 - 150	≤ 5
	GW 500 A6	231 115	100 - 500	≤ 15

Поставка в отдельной упаковке, включая штепсельную розетку

Тип	Конструкция [Ag-G3-MS9-V0-VS3]	Номер для заказа	Диапазон регулирования [мбар]	Перепад давления переключения Δp [мбар]
GW A6 min./ GW A6 max. Двойное реле давления	GW 3 / 3 A6	229 235	0,7 - 3	$\leq 0,7$ $\leq 0,7$
	GW 3 / 10 A6	229 236	0,7 - 3	$\leq 0,7$ ≤ 1
	GW 10 / 10 A6	229 237	2 - 10	≤ 1 ≤ 1
	GW 10 / 50 A6	229 238	2 - 10	≤ 1 $\leq 2,5$
	GW 10 / 150 A6	229 239	2 - 10	≤ 1 ≤ 5
	GW 50 / 50 A6	229 240	5 - 50	$\leq 2,5$ $\leq 2,5$
	GW 50 / 150 A6	229 241	5 - 50	$\leq 2,5$ ≤ 5
	GW 150 / 150 A6	229 242	5 - 150	≤ 5 ≤ 5
	GW 500 / 500 A6	229 243	100 - 500	≤ 15 ≤ 15

Фирма сохраняет за собой право на изменения, проводимые в процессе технического совершенствования.

Администрация
Karl Dungs GmbH & Co. KG
Siemensstraße 6-10
D-73660 Urbach, Germany
Telefon +49 (0)7181-804-0
Telefax +49 (0)7181-804-166

Почтовый адрес
Karl Dungs GmbH & Co. KG
Postfach 12 29
D-73602 Schorndorf, Germany
e-mail info@dungs.com
Internet www.dungs.com