

# Дифференциальное реле давления воздуха, дымового и отходящего газов

LGW...A2, LGW...A2P  
LGW...A2-7

5.13

**DUNGS®**  
Combustion Controls

LGW...A2, LGW...A2-7

• RoHS 2002/95/EG



## Техника

Реле давления типа LGW...A2...-регулируемое дифференциальное реле давления в соответствии с EN 1854 для точечных агрегатов.

Оно служит для включения, выключения или переключения электрической цепи на заданное значение давления при изменении действительного значения.

Заданное значение (параметр переключения) устанавливается с помощью регулировочного колесика со шкалой. В нижней части LGW...A2P встроена контрольная кнопка.

## Применение

Используется в топочных агрегатах, вентиляционных установках и установках для кондиционирования воздуха. Применяется как реле избыточного давления, вакуума или дифференциального давления воздуха и неагрессивных газов, за исключением технических горючих газов.

## Разрешения на эксплуатацию

Имеет удостоверение Европейского сообщества о прохождении испытаний образцов в соответствии с нормативными актами ЕС по газовому оборудованию:

CE-0085 AQ 0673

Имеет удостоверение Европейского сообщества о прохождении испытаний образцов в соответствии с нормативными актами ЕС по оборудованию, работающему под давлением:

CE0036

Реле давления класса "S" согласно EN 1854.

Для североамериканского рынка предоставляются особые исполнения с сертификатами U<sub>L</sub>-, FM и CSA

Сертификаты других стран, крупных потребителей газа.

## Принцип действия

Дифференциальное реле давления работает в диапазоне избыточного и пониженного давления. Дифференциальное давление действует через мембрану на микровыключатель, противодействуя силе установочной пружины. Для работы реле не требуется вспомогательной энергии.

## Дифференциальное реле давления

Переключающий механизм реагирует на дифференциальное давление. При повышении или понижении заданного значения давления производится включение, выключение или переключение в электрической цепи.

## Контрольная кнопка реле давления LGW...A2P

Дифференциальное реле давления LGW...A2P оснащено контрольной кнопкой. С помощью контрольной кнопки может производиться проверка функции безопасности.

Если контрольная кнопка нажимается при поданном давлении, то связь с соединением для подачи давления

G 1/4 прерывается, и давление попадает под мембрану. Микровыключатель реле давления изменяет положение контактов с замыкающего (NO) на размыкающее (NC). Отпустив кнопку, под мембраной вновь создается давление и микровыключатель снова переключается в исходное положение.

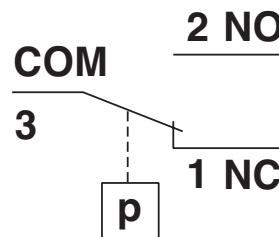
## Переключательная функция

При возрастающем давлении:

1 NC размыкается 2 NO замыкается

При падающем давлении:

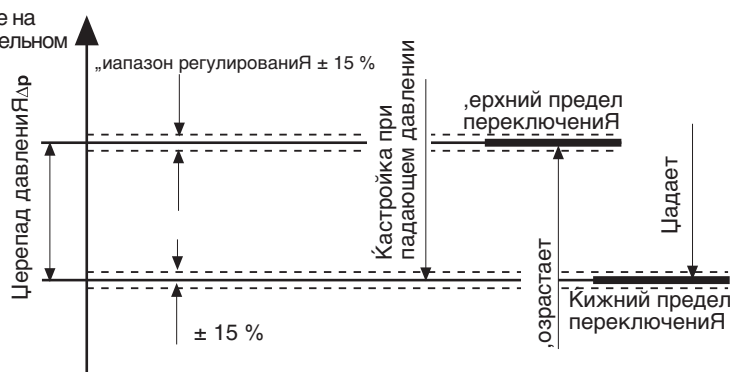
1 NC замыкается 2 NO размыкается



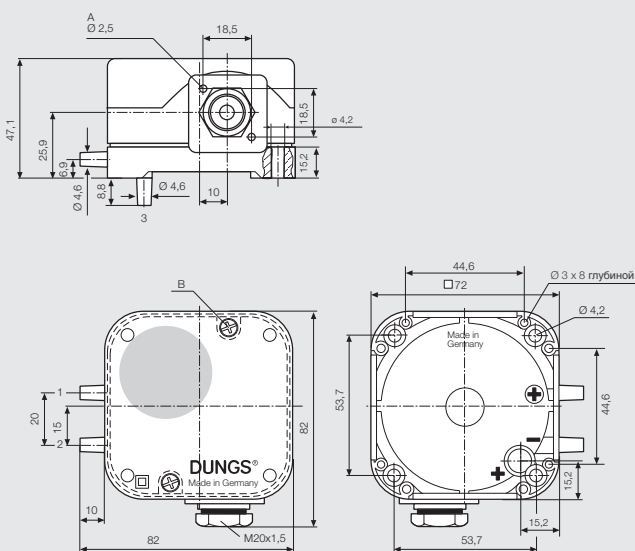
## Понятие перепада давления $\Delta p$

Перепад давления - это разность между верхним и нижним пределом давления, при котором срабатывает механизм переключения.

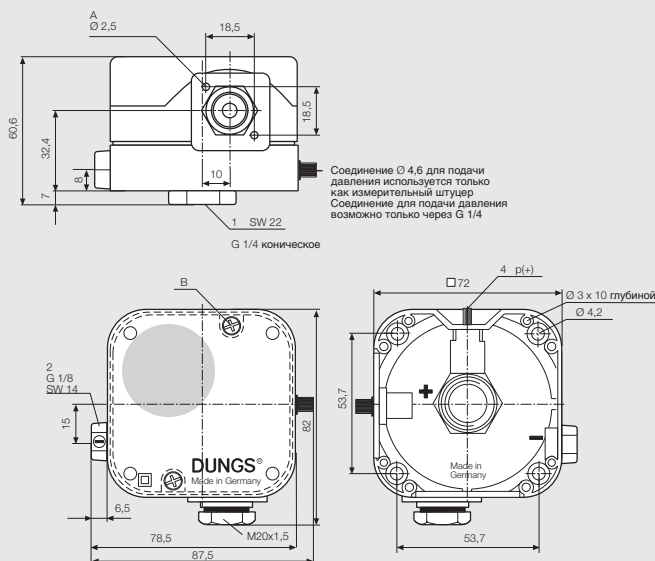
„авление на измерительном приборе



## Монтажные размеры [мм] LGW...A2, LGW...A2-7



## LGW...A2P



A Ø 2,5 для штекера по DIN EN 175 301-803

B Продольный шлиц 0,8 и крестовый шлиц по DIN EN ISO 4757-Z2

1 Соединение для подачи давления (+)

2 Соединение для подачи давления (-)

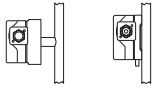
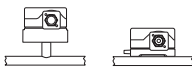
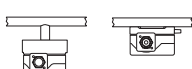
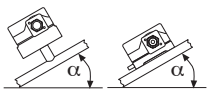
3 только LGW ...A2 дополнительно соединение для подачи давления (+)

4 Контрольная кнопка p (+)

## Технические данные

|                                |   |  |  |  |  |
|--------------------------------|---|--|--|--|--|
| Макс. рабочее давление         | LGW 3 A2 - LGW 150 A2<br>LGW 3 A2P - LGW 150 A2P<br>LGW 1,5 A2-7 - LGW 30 A2-7  | 500 mbar (50 kPa)<br>500 mbar (50 kPa)<br>100 mbar (10 kPa)  |  |  |  |
| Диапазоны                      | <b>LGW...A4, ...A2P</b><br>0,4 - 3 mbar<br>1 - 10 mbar<br>2,5 - 50 mbar<br>30 - 150 mbar  | <b>LGW...A2-7</b><br>20 - 150 Pa<br>20 - 300 Pa<br>30 - 600 Pa<br>0,1 - 1 kPa<br>0,2 - 3 kPa   |  |  |  |
| Соединение для подачи давления | <b>LGW...A2, LGW...A2-7:</b> Шланговый штуцер $\varnothing$ 4,6 mm<br><b>LGW...A2P:</b> Соединение на нижней стороне корпуса по центру G 1/4 с конической внутренней резьбой для высокого давления, имеет контрольную кнопку; сбоку измерительный штуцер $\varnothing$ 4,6 mm и G 1/8 с внутренней резьбой для низкого давления |  |  |  |  |
| Температурный диапазон         | Температура окружающей среды<br>Температура рабочей среды<br>Температура хранения   | <b>LGW...A2, LGW...A2P</b><br>от -15 °C до +70 °C<br>от -15 °C до +70 °C<br>от -30 °C до +85 °C  | <b>LGW...A2-7</b><br>от -15 °C до +85 °C<br>от -15 °C до +85 °C<br>от -30 °C до +85 °C |  |  |
| Материал узлов                 | Корпус<br>Переключатель<br>Мембрана<br>Контакт переключения   | Поликарбонат<br>Поликарбонат<br>NBR<br>LGW...A2, A2P Ag, В качестве опции Ag с позолотой (Au)<br>LGW...A2-7 Ag, Позолоченный (Au)<br>Au-контакты подходят для применений DDC:<br>DC 24 V; 0,01 A |  |  |  |
| Напряжение переключения        | Ag-контакт<br>Au-контакт  | AC eff.<br>DC<br>DC  | мин. 24 В<br>мин. 24 В<br>мин. 5 В   | макс. 250 В<br>макс. 48 В<br>макс. 24 В                                      |  |
| Номинальный ток                | Ag-контакт LGW...A2, A2P<br>Ag-контакт LGW...A2-7<br>Au-контакт   | AC eff.<br>AC eff.<br>DC   | 10 А<br>6 А<br>20 mA   |  |  |
| Ток переключения               | Ag-контакт LGW...A2, A2P<br>Ag-контакт LGW...A2, A2P<br>Ag-контакт LGW...A2-7<br>Ag-контакт LGW...A2-7<br>DC<br>Au-контакт  | AC eff. при $\cos \varphi$ 1<br>AC eff. при $\cos \varphi$ 0,6<br>AC eff. при $\cos \varphi$ 1<br>AC eff. при $\cos \varphi$ 0,6<br>DC<br>DC   | мин. 20 mA<br>мин. 20 mA<br>мин. 20 mA<br>мин. 20 mA<br>мин. 20 mA<br>мин. 5 mA        | макс. 6 А<br>макс. 3 А<br>макс. 4 А<br>макс. 2 А<br>макс. 1 А<br>макс. 20 mA |  |
| Электрическое соединение       | Стандарт<br>Специальное соединение  | Винтовые зажимы через кабельное отверстие M20x1,5<br>Штекерное соединение для штепсельной розетки по DIN EN 175 301-803, 3-фазный  |  |  |  |
| Вид защиты                     | IP 54 по IEC 529 (EN 60529), изолированный, по выбору IP 65   |  |  |  |  |
| Диапазон регулирования         | $\pm 15$ % отклонение от точки переключения касательно заданного значения, при вертикальном монтажном положении. Возможна локальная настройка по возрастанию ( $\uparrow$ ) или убыванию ( $\downarrow$ ).  |  |  |  |  |

### Положение при монтаже

|   |  |
|---|--|
|  | Стандартное монтажное положение $\pm 0$ мбар или $\pm 0$ Па  |
|  | Горизонтальный монтаж прикл. +0,5 мбар или +50 Па            |
|  | Горизонтальный потолочный монтаж прикл. -0,5 мбар или -50 Па |
|  | Промежуточный монтаж макс. $\pm 0,5$ мбар или $\pm 50$ Па    |

**Дифференциальное реле  
давления воздуха, дымового и  
отходящего газов**


**LGW...A2, LGW...A2P**

**DUNGS®**  
Combustion Controls

**Короткий технический обзор**

1 мбар = 100 Па = 0,1 кПа ≈ 10 мм вод. столба

1 Па = 0,01 мбар ≈ 0,1 мм вод. столба

| Тип  | Конструкция<br>[AG-M-V9] | Номер для<br>заказа | Диапазон<br>регулирования | Юстировка   | Перепад<br>давления |
|--|--------------------------|---------------------|---------------------------|---|---------------------|
| <b>LGW...A2</b><br>Дифференциальное<br>реле давления   | LGW 3 A2                 | 107 409             | 0,4 - 3 mbar              |    | ≤ 0,3 mbar          |
|  | LGW 10 A2                | 107 417             | 1 - 10 mbar               |   | ≤ 0,5 mbar          |
|  | LGW 50 A2                | 107 425             | 2,5 - 50 mbar             |   | ≤ 1 mbar            |
|  | LGW 150 A2               | 107 433             | 30 - 150 mbar             |   | ≤ 3 mbar            |
| <b>LGW...A2P</b><br>Дифференциальное<br>реле давления  | LGW 3 A2P                | 120 204             | 0,4 - 3 mbar              |    | ≤ 0,3 mbar          |
|  | LGW 10 A2P               | 120 212             | 1 - 10 mbar               |   | ≤ 0,5 mbar          |
|  | LGW 50 A2P               | 221 207             | 2,5 - 50 mbar             |   | ≤ 1 mbar            |
|  | LGW 150 A2P              | 120 238             | 30 - 150 mbar             |   | ≤ 3 mbar            |
| <b>LGW...A2-7</b><br>Дифференциальное<br>реле давления | LGW 1,5 A2-7             | 257 434             | 20 - 150 Pa               |  | ≤ 18 Pa             |
|  | LGW 3 A2-7               | 257 435             | 20 - 300 Pa               |   | ≤ 20 Pa             |
|  | LGW 6 A2-7               | 257 436             | 30 - 600 Pa               |   | ≤ 30 Pa             |
|  | LGW 10 A2-7              | 257 437             | 0,1 - 1 kPa               |  | ≤ 40 Pa             |
|  | LGW 30 A2-7              | 257 438             | 0,2 - 3 kPa               |   | ≤ 80 Pa             |

**Комплекующие реле давления  
LGW...A2, LGW...A2P**

|  |         |
|--|---------|
| Комплект: электрический штекер G3, 3-фазный                    | 231 770 |
| Штепсельная розетка 3-фаз. + E, серая GDMW                     | 210 318 |
| Набор комплектующих кондиционера KS A2-7                       | 258 247 |
| Ввинчиваемый угловой штуцер G 1/8                              | 230 278 |
| Ввинчиваемый угловой штуцер G 1/4                              | 230 279 |
| Дополнительная контрольная кнопка в комплекте PT 4             | 224 940 |
| Опорная плата  | 230 301 |
| Набор для монтажа неоновой лампы жёлтого цвета 230 В           | 231 773 |
| Набор для монтажа неоновой лампы жёлтого цвета 120 В           | 231 772 |
| Набор для монтажа светодиодного индикатора жёлтого цвета 24 В  | 231 774 |
| Набор для монтажа неоновой лампы зеленого цвета 230 В          | 248 239 |
| Набор для монтажа светодиодного индикатора зеленого цвета 24 В | 248 240 |
| Запасной комплект, кожух IP 65                                 | 257 841 |

Фирма сохраняет за собой право на изменения, проводимые в процессе технического совершенствования.

**Администрация**  
Karl Dungs GmbH & Co. KG  
Siemensstraße 6-10  
D-73660 Urbach, Germany  
Telefon +49 (0)7181-804-0  
Telefax +49 (0)7181-804-166

**Почтовый адрес**  
Karl Dungs GmbH & Co. KG  
Postfach 12 29  
D-73602 Schorndorf, Germany  
e-mail info@dungs.com  
Internet www.dungs.com