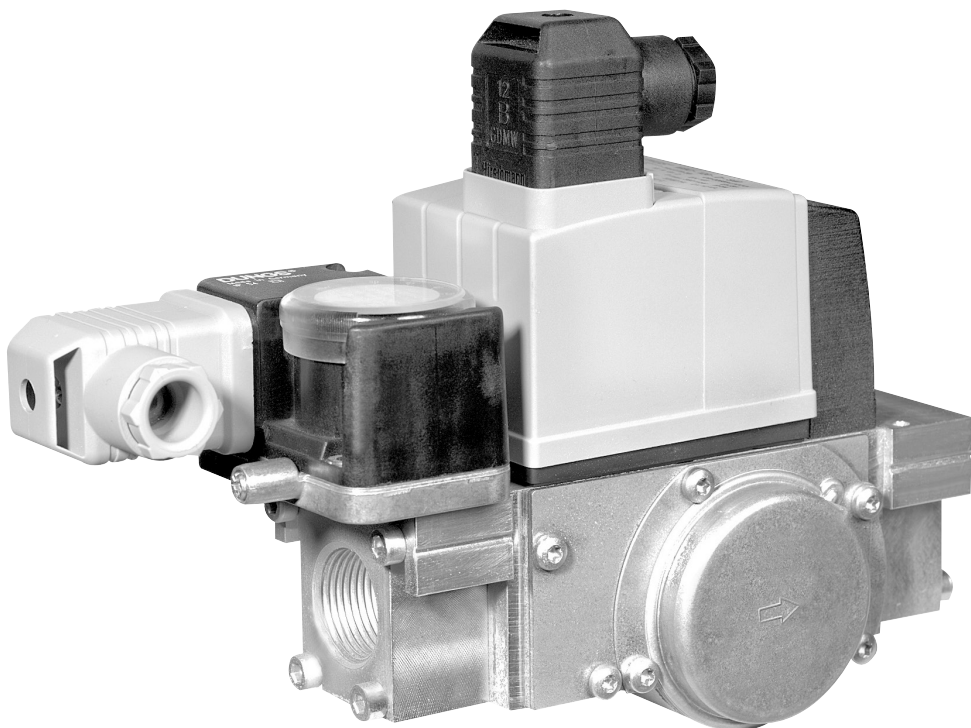


Декларация соответствия требованиям ЕС	Prohlášení o shodě EU	Deklaracja zgodności UE	AT Uygunluk Beyanı
Инструкция по эксплуатации и монтажу	Návod k použití	Instrukcja obsługi	Çalıştırma ve montaj talimatları
MBC-65... / MBC-120...			
Универсальный газовый блок одноступенчатого действия	GasMultiBloc® jednostupňový způsob provozu	GasMultiBloc® praca jednostopniowa	GazMultiBloc® tek kademeli işletme türü
Номинальные внутренние диаметры Jmenovité světlosti średnice znamionowe Nominal çaplar	Rp $\frac{3}{8}$ - Rp $\frac{3}{4}$		



MBC-65... / MBC-120...
247 734



Декларация соответствия требованиям ЕС

Prohlášení o shodě EU

Deklaracja zgodności UE

AT Uygunluk Beyanı

Продукт / Produkt Produkt / Ürün	MBC-65... MBC-120...	Универсальный газовый блок одноступенчатого действия GasMultiBloc® jednostupňový způsob provozu GasMultiBloc® praca jednostopniowa GazMultiBloc® tek kademeli işletme türü	
Производитель / Výrobce Producent / Üretici	Karl Dungs GmbH & Co. KG Karl-Dungs-Platz 1 D-73660 Urbach, Germany		
<p>настоящим подтверждает, что все продукты в настоящем перечне прошли испытание ЕС типового образца и отвечают следующим нормам безопасности:</p> <p>Технические условия ЕС для газовых приборов 2016/426</p> <p>Директива ЕС по оборудованию, работающему под давлением 2014/68</p> <p>в действующей редакции.</p> <p>В случае внесения в прибор несанкционированных нами изменений данная декларация теряет силу.</p>	<p>tímto prohlašuje, že produkty uvedené v přehledu byly předmětem přezkoušení typu podle směrnice EU a splňují hlavní nároky na bezpečnost následujících předpisů:</p> <p>Nařízení EU o spotřebičích plynových paliv 2016/426</p> <p>Směrnice EU o tlakových zařízeních 2014/68</p> <p>v platném znění.</p> <p>V případě námi neschválené změny na přístroji ztrácí toto prohlášení platnost.</p>	<p>niniejszym oświadczam, że produkty wymienione w tym zestawieniu zostały poddane badaniu zgodności z wzorcem konstrukcyjnym UE i spełniają istotne wymagania bezpieczeństwa następujących przepisów:</p> <p>Rozporządzenie UE w sprawie urządzeń spalających paliwa gazowe 2016/426</p> <p>Dyrektywa UE w sprawie urządzeń ciśnieniowych 2014/68</p> <p>w obowiązującym brzmieniu.</p> <p>W razie wprowadzenia w urządzeniu niedozwolonych przez producenta zmian niniejsza deklaracja traci ważność.</p>	<p>Yukarıda adı geçen üretici, bu genel bakişta belirtilen ürünlerin AT tip incelemesine tabii tutulduğunu ve aşağıda belirtilen güncel yönetmeliklerini</p> <p>AT Gaz Yakan Cihazlar Yönetmeliği 2016/426</p> <p>AT Basıncılı Ekipmanlar Yönetmeliği 2014/68</p> <p>önemli güvenlik gerekliliklerine uygunluğunu beyan ediyor.</p> <p>Cihazda, firmamız tarafından onaylanmamış değişikliklerin yapılması halinde bu uygunluk beyanı geçerliliğini kaybeder.</p>
<p>Основание для испытания ЕС типового образца Podklady pro přezkoušení typu podle směrnice EU Podstawa badania zgodności z wzorem konstrukcyjnym UE AT Tip İncelemesi esasları</p>	<p>EN 161 ISO 23551-8</p>		
<p>Срок действия/Свидетельство Platnost/osvědčení Okres ważności/zaświadczenie Geçerlilik süresi/Sertifika</p>	<p>2023-05-26 CE0036</p>		<p>2028-04-09 CE-0123CT1023</p>
<p>Уполномоченный орган Příslušná instituce Jednostka notyfikowana Yetkili kuruluşlar</p>	<p>2014/68/EU TÜV SÜD Industrie Service GmbH Westendstraße 199 D-80686 München Germany Notified Body number: 0036</p>		<p>(EU) 2016/426 TÜV SÜD Product Service GmbH Zertifizierstellen Ridlerstraße 65 D-80339 München Germany Notified Body number: 0123</p>
<p>Проверка системы контроля качества Kontrola systému QS Kontrola systemu QS Kalite Kontrol sisteminin denetimi</p>	<p>Выбранная схема сертификации соответствия: модуль B+D Zvolený postup stanovení shody: Modul B+D Wybrana ocena zgodności: moduł B+D Seçilen uygunluk yöntemi: Modül B+D</p>		

Dr.-Ing. Karl-Günther Dalsatz,
Директор / Jednatel
Prezes / Genel Müdür
Urbach, 2018-04-21



Product Service

EU-Type Examination Certificate

No. C5A 18 04 22629 018

Holder of Certificate: **Karl Dungs GmbH & Co. KG**

Karl-Dungs-Platz 1
73660 Urbach
GERMANY

Product: **Fittings (Gas)
Multifunctional control**

Model(s): **Series MBC-65
Series MBC-120**

Parameters: Valid from 2018-04-21
PIN CE-0123CT1023

for further information see annex

Tested according to: DIN EN 126:2012
DIN EN 161:2013
DIN EN 88-1:2016
DIN EN 13611:2011
ISO 23551-8:2016
ISO 23551-1:2012
ISO 23551-2:2006
ISO 23550:2011

The Certification Body of TÜV SÜD Product Service GmbH confirms according to Annex III (Module B) that the listed product complies with the relevant provisions according to Annex I of Regulation (EU) 2016/426 on appliances burning gaseous fuels. It refers only to the sample submitted for testing and certification and on its technical documentation. See also notes overleaf.

Test report no.: V-M 1609-00/18

Valid until: 2028-04-09



Date, 2018-04-10

(Norbert Hörmann)

TÜV SÜD Product Service GmbH is Notified Body according to Regulation (EU) 2016/426 on appliances burning gaseous fuels with identification No. 0123.

Page 1 of 5



Product Service

EU-Baumusterprüfbescheinigung

Nr. C5A 18 04 22629 018

Zertifikatsinhaber: **Karl Dungs GmbH & Co. KG**
 Karl-Dungs-Platz 1
 73660 Urbach
 DEUTSCHLAND

Produkt: **Ausrüstungen (Gas)
 Mehrfachstellgerät**

Modell(e): **Baureihe MBC-65
 Baureihe MBC-120**

Kenndaten: Gültig ab 21.04.2018
 PIN CE-0123CT1023
 alle weiteren Kenndaten siehe Anhang

Geprüft nach: DIN EN 126:2012
 DIN EN 161:2013
 DIN EN 88-1:2016
 DIN EN 13611:2011
 ISO 23551-8:2016
 ISO 23551-1:2012
 ISO 23551-2:2006
 ISO 23550:2011

Die Zertifizierstelle von TÜV SÜD Product Service GmbH bestätigt gemäß Anhang III (Modul B) die Übereinstimmung des bezeichneten Produktes mit den wesentlichen Anforderungen gemäß Anhang I der Verordnung (EU) 2016/426 über Geräte zur Verbrennung gasförmiger Brennstoffe. Prüfgrundlage ist ausschließlich das zur Prüfung und Zertifizierung vorgestellte Prüfmuster sowie dessen technische Dokumentation. Umseitige Hinweise sind zu beachten.

Prüfbericht Nr.: V-M 1609-00/18

Gültig bis: 2028-04-09



Datum, 2018-04-10 (Norbert Hörmann)

TÜV SÜD Product Service GmbH ist notifizierte Stelle gemäß der Verordnung (EU) 2016/426 über Geräte zur Verbrennung gasförmiger Brennstoffe mit der Kennnummer 0123.

Seite 1 von 5

Инструкция по эксплуатации и монтажу

Универсальный газовый блок одноступенчатого принципа действия
Тип MBC-65...
Тип MBC-120...
Номинальные внутренние диаметры Rp 3/8 - Rp 3/4

Provozní a montážní návod

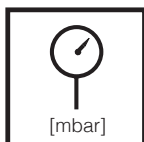
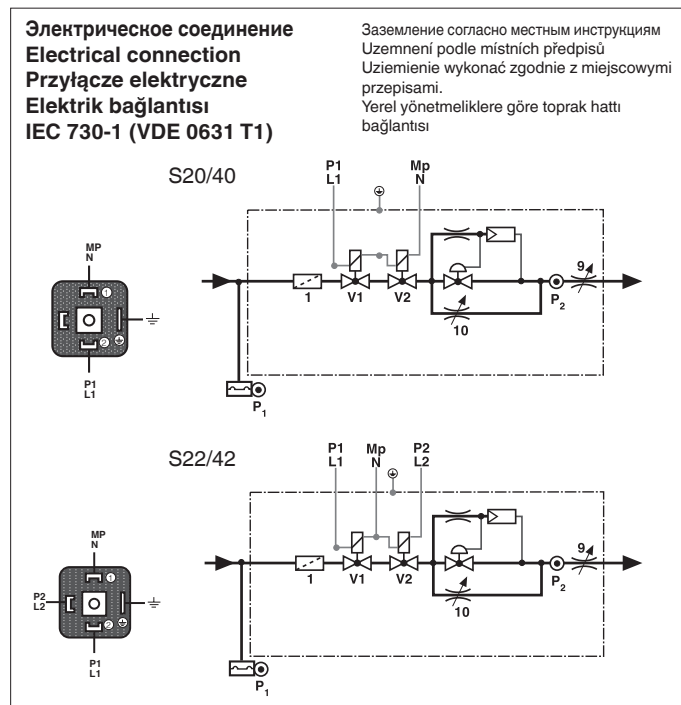
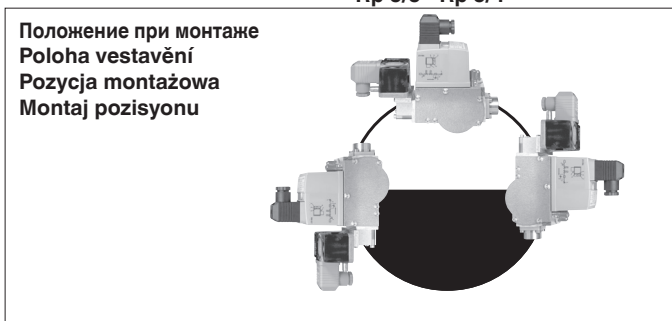
Plynový multiblok (GasMultiBloc®) jednostupňový provoz
Typ MBC-65...
Typ MBC-120...
Jmenovité světlosti Rp 3/8 - Rp 3/4

Instrukcja obsługi i montażu

GasMultiBloc® jednostopniowy tryb pracy typ MBC-65... typ MBC-120...
średnice nominalne Rp 3/8 - Rp 3/4

Kullanım ve montaj kılavuzu

GazMütiBloc Tek kademeli işletme türü Tip MBC-65... Tip MBC-120...
Nominal çap Rp 3/8 - Rp 3/4



Макс. рабочее давление / Max. provozní tlak / Maks. ciśnienie robocze / Azm. işletme basıncı
MBC-65: $p_{max} = 200 \text{ mbar (20 kPa)}$
MBC-65-N./S00/S02: $p_{max} = 65 \text{ mbar (6,5 kPa)}$
MBC-120: $p_{max} = 360 \text{ mbar (36 kPa)}$
MBC-120-N./S00/S02: $p_{max} = 100 \text{ mbar (10 kPa)}$



V1+V2 класс A, группа 2
V1+V2 třída A, skupina 2
V1+V2 klasa A, grupa 2
V1+V2 Sınıf A, Grup 2
согласно / podle / wg norm / normuna göre EN 161



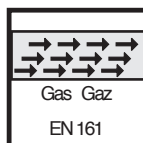
$U_n \sim (\text{AC}) 230\text{V} + 10\% / -15\%$
или/ nebo/ lub/ veya
 $\sim (\text{AC}) 110 \text{ V}, = (\text{DC}) 24 \text{ V}$
MBC-65: 24 VA, MBC-120: 24 VA
Продолжительность включения / Doba zapnutí / Czas załączenia / Devrede kalma süresi 100 %



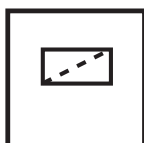
Вид защиты
Krytí
Rodzaj ochrony
Koruma türü
IP 54 согласно / podle / wg norm / normuna göre IEC 529 (DIN 40 050)



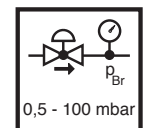
Класс C
Třída C
Klasa C
Sınıf C
согласно / podle / wg norm / normuna göre EN 88



Семейство 1 + 2 + 3
Skupina 1 + 2 + 3
Seria 1 + 2 + 3
Família 1 + 2 + 3

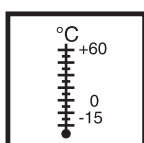


Микрофильтр 120 μm
Jemný filtr 120 μm
Filtr sitowy drobny 120 μm
ince filtre (süzgeç) 120 μm

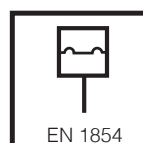


Диапазон давления на выходе
Rozsah výstupního tlaku
Zakres ciśnienia wyjściowego
Çıkış basıncı aralığı

MBC...DLE-S20/S22: 3 - 15 mbar (0,3 - 1,5 kPa)
MBC...DLE-S40/S42: 4 - 37 mbar (0,4 - 3,7 kPa)
MBC...ND/S00/S02: 0 ± 0,2 mbar (0 ± 0,02 kPa)



Температура окружающей среды
Temperatura otoczenia
Temperatura otoczenia
Çevre sıcaklığı
-15 °C ... +60 °C



Реле давления / Hlídač tlaku / Czujnik ciśnienia / Presostat
Тип / Typ / typ / Tip
GW...A5
согласно / podle / wg norm / normuna göre EN 1854



В установках сжиженного газа запрещается эксплуатация MBC-...ниже 0 °C. Эксплуатировать исключительно для сжиженного газа, жидкие углеводороды разрушают уплотнительные материалы.
V zařízeních na kapalný plyn neprovazovat MBC-... pod 0 °C. Vhodný pouze pro plyný kapalný plyn, kapalné uhlovodíky rozrušují těsnicí materiály.
Nie używać MBC-... w instalacjach gazu ciekłego w temperaturze poniżej 0 °C. Nadaje się tylko do gazu ciekłego w postaci gazowej, ciekłe węglowodory niszczą materiały uszczelniające.
Likit gaz tesislerinde MBC-... 0 °C altında çalıştırılmamalıdır. Yalnızca gaz halindeki likit gaz için uygundur, sıvı hidrokarbonlar conta malzemelerini tahrip eder.

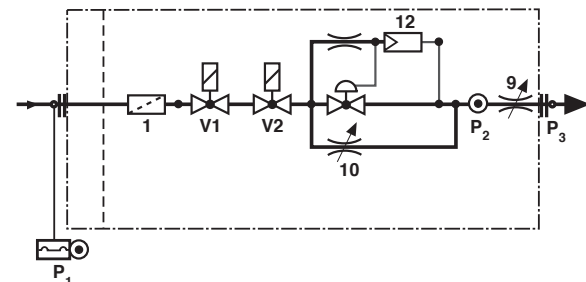
Пункты для измерения давления (отводы)

Snímače tlaku

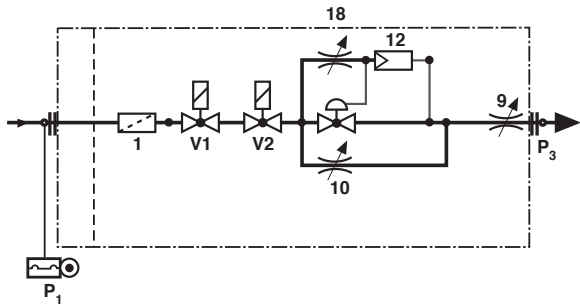
Wyjścia ciśnieniowe

Basınç çıkışları

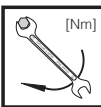
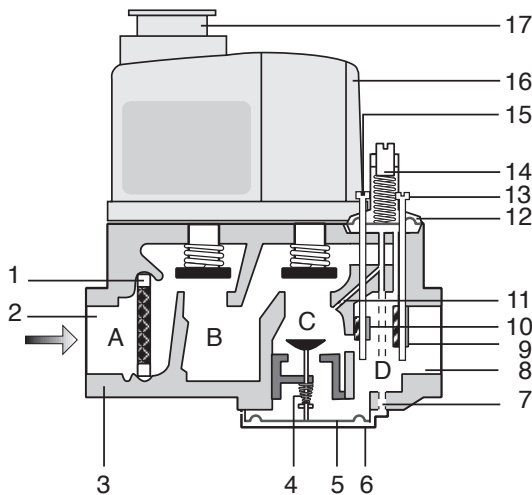
MBC-65...



MBC-120...



- 1 Микрофильтр / Jemné sito / filtr sitowy drobny / İnce filtre (süzgeç)
- 2 Вход P1 / Vstup P1 / wejście P1 / Giriş P1
- 3 Корпус / Kryt / obudowa / Muhafaza
- 4 Пружина, устройство регулирования давления газа / Pružina, regulátor tlaku plynu / sprężyna, element do regulacji ciśnienia gazu / Yay, gaz basıncı ayar parçası
- 5 Мембрана, устройство регулирования давления газа / Membrána, regulátor tlaku plynu / Membrane, régulateur / przepona, element do regulacji ciśnienia gazu / Diyaframlar, gaz basıncı ayar parçası
- 6 Крышка / Víko / pokrywa / Kapak
- 7 Выходной патрубок горелки / Tryska / dysza / Meme
- 8 Выход P2 / Výstup P2 / wyjście P2 / Çıkış P2
- 9 Дроссель для регулирования главного потока / Škrťací klapka hlavního množství / dławik pełnego wydatku przepływu gazu / Ana miktar kısma birimi
- 10 Дроссель для регулирования пускового газа / Škrťací klapka množství startovacího plynu / dławik gazu zapłonowego / Start gazı kısma birimi
- 11 Демпфер / Tlumič / tłumik / Sönümleyici
- 12 Регулятор давления с сервоприводом / Servoregulátor tlaku / serwo regulator ciśnienia / Servo basınç ayarlayıcı
- 13 Установочный винт главного потока / Regulační šroub – hlavní množství / pokrętko regulacyjne – pełnego wydatku przepływu gazu / Ayar civatası - Ana miktar
- 14 Регулятор задаваемого значения давления / Nastavovač požadované hodnoty – regulátor tlaku / regulator wartości zadanej – regulator ciśnienia / Nominal değer ayarlayıcı - Basınç ayarlayıcı
- 15 Установочный винт пускового газа / Regulační šroub – množství startovacího plynu / pokrętko regulacyjne – wydatku przepływu gazu zapłonowego / Ayar civatası - Start miktar
- 16 Корпус магнита V1, V2 / Kryt magnetu V1, V2 / obudowa elektromagnesów V1, V2 / Miknatis muhafazası V1, V2
- 17 Электрическое соединение / Elektrický přípoj / przyłącze elektryczne / Elektrik bağlantısı
- 18 Регулировка времени размыкания контактов / Nastavení času otevření / Regulacja czasu otwarcia / Açma zamanı ayarı (только / pouze / tylko / sadece MBC-120)



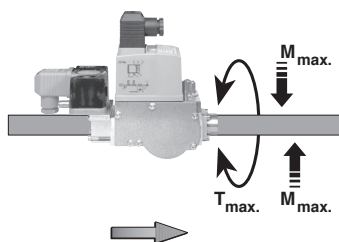
Макс. крутящие моменты / Трубопроводная арматура
max. kroucí momenty / příslušenství systému
maks. momenty dokręcania / osprzęt systemowy
Azm. tork değerleri / sistem aksesuarları

	M 3	M 4	M 5	M 6	M 8	G 1/8	G 1/4	G 1/2	G 3/4
	1,2 Nm	2,5 Nm	5 Nm	7 Nm	15 Nm	5 Nm	7 Nm	10 Nm	15 Nm



Используйте специальные инструменты!
Používat vhodné nářadí!
Używać odpowiednich narzędzi!
Uygun alet kullanın!

Винты вкручивайте крестообразно!
Šrouby přitahovat křížem!
Dociągac śruby na krzyż!
Cıvataları çapraz sıralamaya göre sıkın!



Узел запрещается использовать в качестве рычага!
Přístroj nesmí být používán jako páka.
Przyrządu nie można używać jako dźwigni.
Cihazı kol / kaldıraç olarak kullanmayın

DN	10	15	20	25	32	
Rp	3/8	1/2	3/4	1	1 1/4	
M _{max.}	70	105	225	340	475	[Nm] t ≤ 10 s
T _{max.}	35	50	85	125	160	[Nm] t ≤ 10 s

Сборочные размеры
 Montážní rozměry
 Wymiary montażowe
 Takma ölçüleri
 [mm]

Typ Typ Typ Tipo	Rp	Сборочные размеры [mm] Montážní rozměry Wymiary montażowe Takma ölçüleri					
		a	b	c	d	e	f
MBC-65	Rp 1/2	105	148	31	160	226	76
MBC-120	Rp 3/4	105	155	37	165	232	82

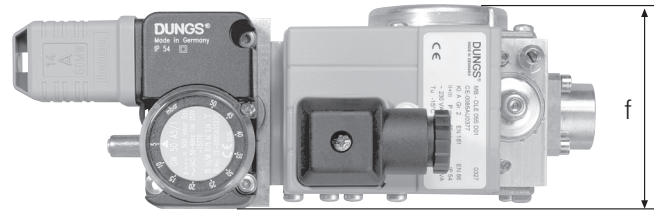
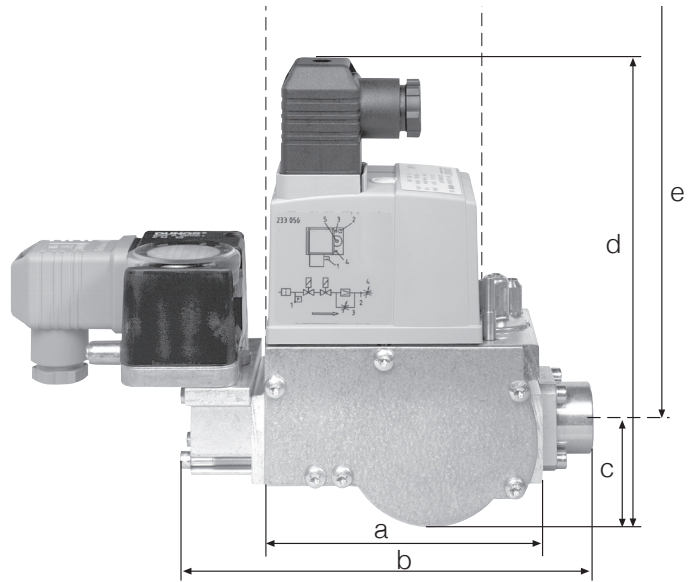


Диаграмма расхода
 Průtokový diagram
 Charakterystyka przepływu
 Akış diyagramı
 MBC-65...

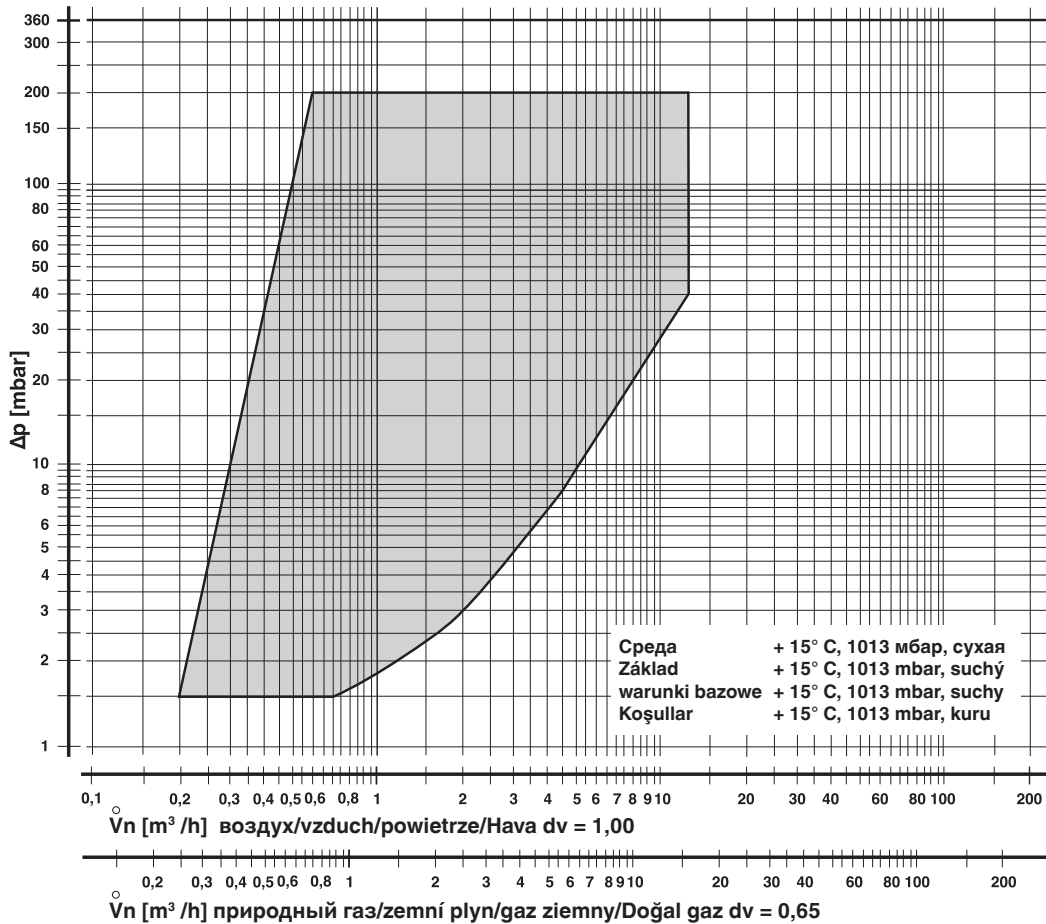
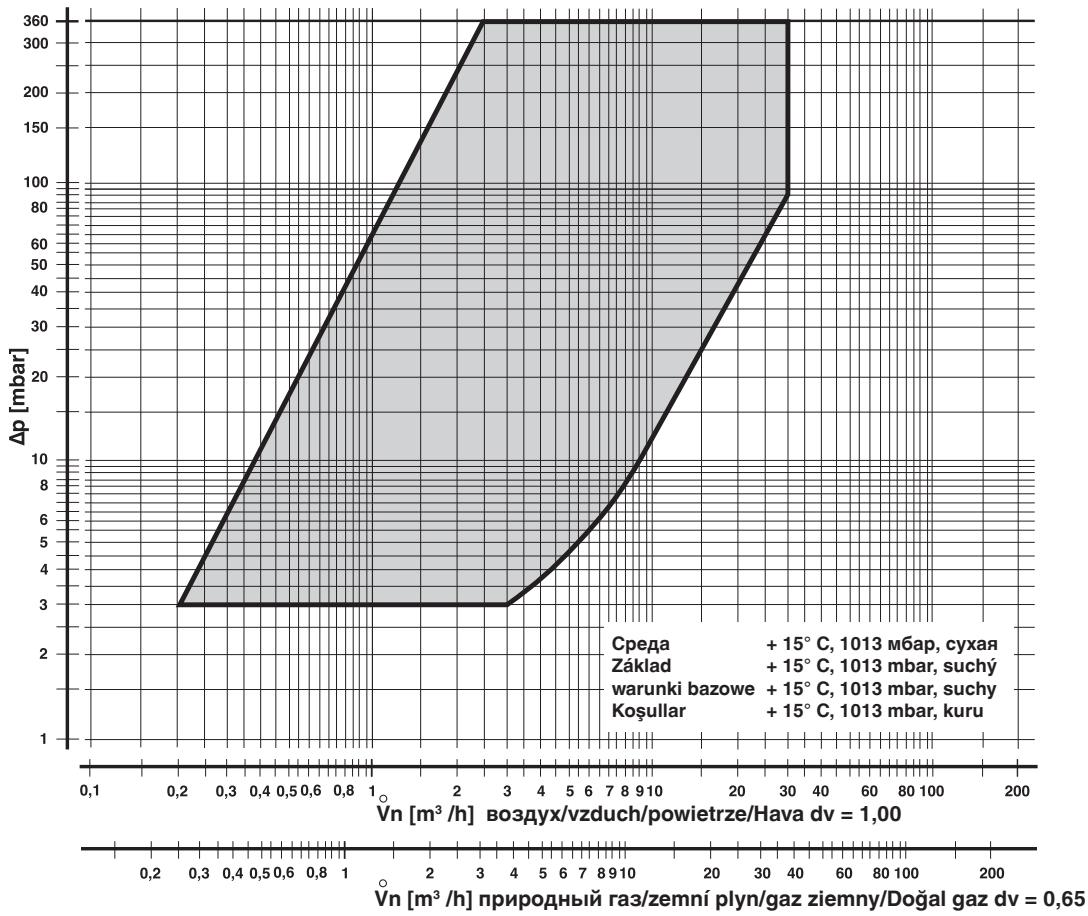


Диаграмма расхода
 Průtokový diagram
 Charakterystyka przepływu
 Akış diyagramı
 MBC-120...



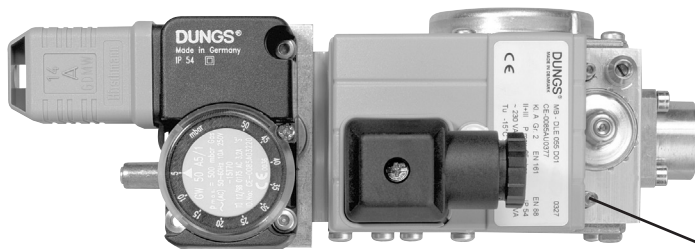
Установка главного потока E
 Дополнительно
 MBC-65...
 MBC-120...

Nastavení hlavního množství E
 Opcie
 MBC-65...
 MBC-120...

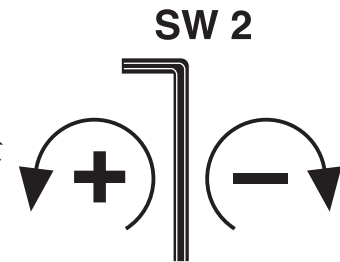
Nastawianie ilości gazu
 dopływającego do głównego E
 palnika
 Opcja
 MBC-65...
 MBC-120...

Ana miktar ayarı E
 Opsiyon
 MBC-65...
 MBC-120...

MBC-65...



MBC-120...



max. 0,8 Nm

MBC-65...
MBC-120...

Установка газового потока при пуске
Дополнительно

- 1 Отпустить винт А в измерительном патрубке, присоединить манометр
- 2 Отпустить регулятор давления, повернув установочный винт В против часовой стрелки (макс. 25 оборотов).
- 3 Установить установочный винт С, поворачивая против часовой стрелки, на макс. пусковую нагрузку.
- 4 Пустить газовую установку в эксплуатацию
- 5 Установить пусковую нагрузку/давление на выходном патрубке горелки посредством установочного винта С:
- высокое давление на выходном патрубке горелки
крутить против часовой стрелки
- низкое давление на выходном патрубке горелки
крутить по часовой стрелке
- 6 Закрутить винт А в измерительном патрубке.

Завершив работу на узле MBC - ..., следует произвести проверку на герметичность и функционирование.

Nastavení množství startovacího plynu
Opce

- 1 Šroub A v měřicím nástavci uvolnit, připojit manometr.
- 2 Regulátor tlaku uvolnit otáčením regulačního šroubu B proti směru hodinových ručiček (max. 25 otáček).
- 3 Regulační šroub C nastavit proti směru hodinových ručiček na největší zatížení při startu.
- 4 Plynový spotřebič uvést do provozu
- 5 Zatížení při startu/tlak v trysce nastavit regulačním šroubem C:

- vyšší tlak v trysce proti směru hodinových ručiček

- nižší tlak v trysce ve směru hodinových ručiček
- 6 Šroub A v měřicím nástavci zavřít.

Po ukončení prací na MBC-... : provést zkoušku těsnosti a funkční zkoušku.

Ustawianie wydatku przepływu gazu zapłonowego
Opcja

- 1 Odkręcić śrubę A w króćcu pomiarowym, podłączyć manometr.
- 2 Zmniejszyć ciśnienie na regulatorze ciśnienia, obracając pokrętkę regulacyjną B przeciwnie do ruchu wskazówek zegara (maks. 25 obrotów).
- 3 Ustawić pokrętkę regulacyjną C na największe obciążenie rozruchowe, obracając je przeciwnie do ruchu wskazówek zegara.
- 4 Uruchomić kocioł gazowy.
- 5 Ustawić obciążenie rozruchowe/ciśnienie na dyszy palnika za pomocą pokrętki regulacyjnej C:

- wyższe ciśnienie na dyszy palnika przeciwnie do ruchu wskazówek zegara
- niższe ciśnienie na dyszy palnika zgodnie z ruchem wskazówek zegara
- 6 Zakręcić śrubę A w króćcu pomiarowym.

Po zakończeniu prac przy MBC-... : przeprowadzić próbę szczelności i działania. Ustawić objętość gazu rozruchowego.

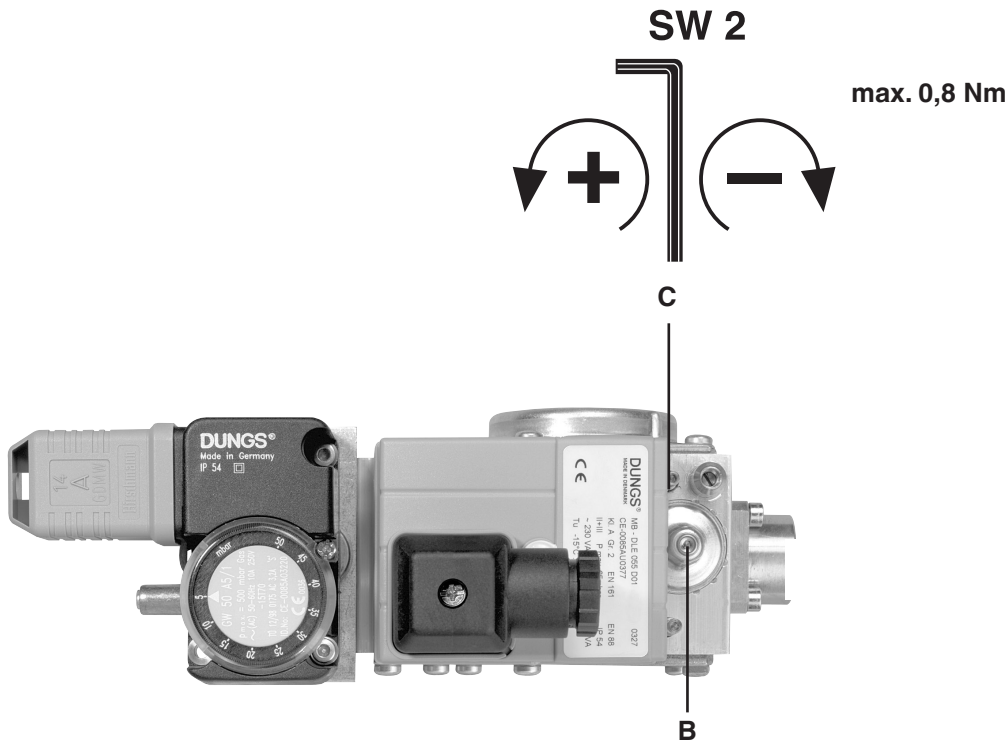
Start gazi miktarının ayarı
Opsiyon

- 1 Ölçüm ucundaki A civatası çözülmeli, manometre bağlanmalıdır.
- 2 Ayar civatası B saatin çalışma yönünün tersine çevrilerek (azm. 25 devir), basınç ayarlayıcısının gerginliği giderilmelidir.
- 3 Ayar civatası C saatin çalışma yönünün tersine çevrilerek, en yüksek start yüküne ayarlanmalıdır.
- 4 Gaz cihazı devreye sokulmalıdır
- 5 Start yükü / meme basıncı, ayar vidası C üzerinden ayarlanmalıdır:

- Daha yüksek meme basıncı için, saatin çalışma yönünün tersine
- Daha düşük meme basıncı için, saatin çalışma yönünde
- 6 Ölçüm ucundaki civata A kapatılmalıdır.

MBC-... ünitesinde yapılacak işlemler sona erdikten sonra: Sızdırmazlık kontrolü fonksiyon kontrolü yapılmalıdır.

MBC-65...
MBC-120...



MBC-65...
MBC-120...

Установка диапазона пусковой нагрузки C

Для медленного пуска требуется, чтобы при пуске главный клапан регулятора давления был закрыт. Для обеспечения этого, необходимо соблюдать паузу перед началом эксплуатации не менее 45 секунд.

Rozsah nastavení najížděcího zatížení C

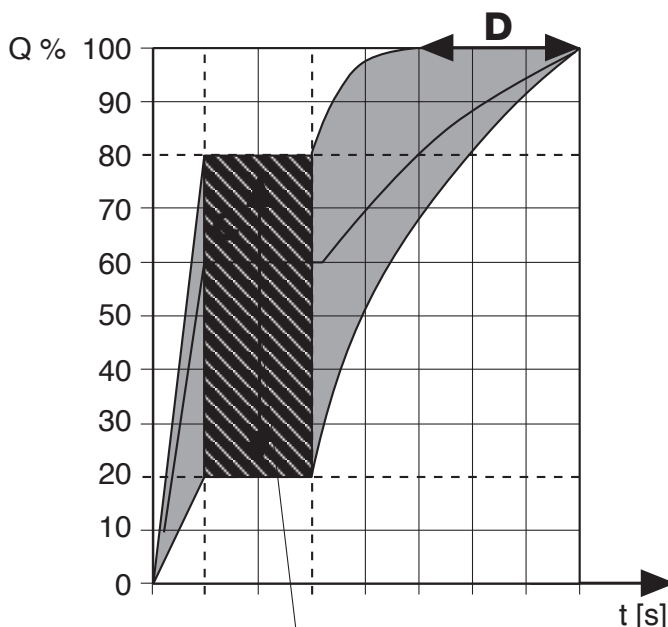
Pomalý start vyžaduje, aby byl hlavní ventil regulátoru tlaku při startu zavřený. Aby to bylo zaručeno, musí být před znovuspuštěním dodržena čekací doba **min. 45 s.**

Zakres nastawczy obciążenia rozruchowego C

Wolniejszy zapłon wymaga, aby zawór główny regulatora ciśnienia był zamknięty. Jest to zapewnione tylko wtedy, jeżeli przed ponownym zapłonem zachowany jest czas oczekiwania **co najmniej 45 s.**

Start yükünün ayar aralığı C

Yavaş start için, basınç ayarlayıcısının ana ventilinin başlangıçta (start) kapalı olması gerekir. Bunun sağlanabilmesi için, tekrar harekete geçişten önce **asg. 45 saniye** kadar bir bekleme süresine uyulmalıdır.



Пример / Příklad
Przykład / Örnek
Пусковая нагрузка = $0,5 \times Q_{\max}$
Najížděcí zatížení
Obciążenie rozruchowe
Start yükü

MBC-65...
Постоянное время открытия 1 s

MBC-65...
Doba otevření pevná 1 s

MBC-65...
Czas otwarcia stały 1 s

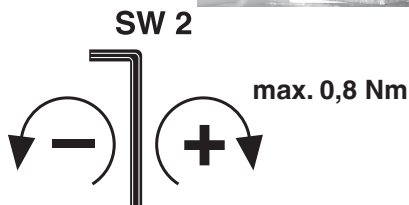
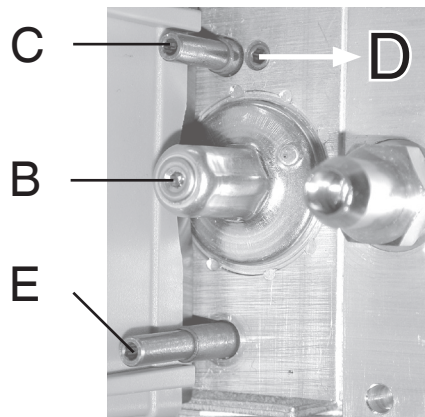
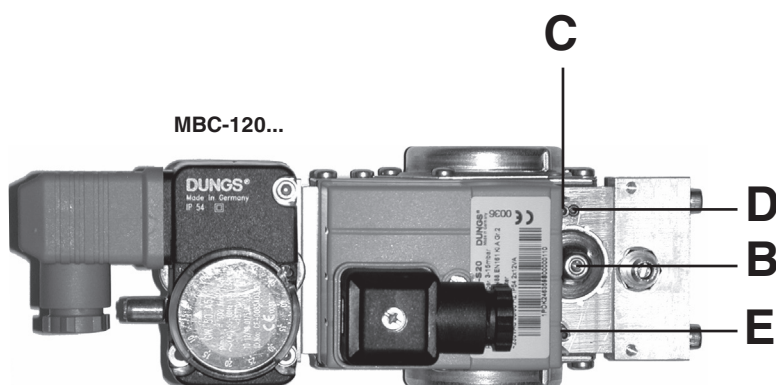
MBC-65...
Açılma süresi sabit 1 sn.

MBC-120...
Регулируемое время открытия D зависит от входного давления

MBC-120...
Doba otevření nastavitelná D závislý na vstupním tlaku

MBC-120...
Czas otwarcia regulowany D zależny od ciśnienia wejściowego

MBC-120...
Açılma süresi ayarlanabilir D giriş basıncına bağlı



MBC-65...
MBC-120...

Установка регулятора давления

- 1 Отпустить винт А в измерительном патрубке, присоединить манометр.
- 2 Пустить газовую установку в эксплуатацию
- 3 Установить с помощью установочного винта В регулятор давления на заданную величину:

- высокое давление на выходном патрубке горелки крутить по часовой стрелке
- низкое давление на выходном патрубке горелки крутить против часовой стрелки

- 4 Закрутить винт А в измерительном патрубке.

Завершив работу на узле MBC - ..., следует произвести проверку на герметичность и функционирование.

Nastavení regulátoru tlaku.

- 1 Šroub A v měřicím nástavci uvolnit, připojit manometr.
- 2 Plynový spotřebič uvést do provozu
- 3 Regulátor tlaku nastavit regulačním šroubem B na požadovanou hodnotu:

- vyšší tlak v trysce ve směru hodinových ručiček
- nižší tlak v trysce proti směru hodinových ručiček

- 4 Šroub A v měřicím nástavci zavřít.

Po provedení prací na MBC-...: provést zkoušku těsnosti a funkční zkoušku.

Ustawianie elementu do regulacji ciśnienia gazu.

- 1 Odkręcić śrubę A w króćcu pomiarowym, podłączyć manometr.
- 2 Uruchomić kocioł gazowy.
- 3 Ustawić na regulatorze ciśnienia wartość zadaną za pomocą pokrętki regulacyjnego B:

- wyższe ciśnienie na dyszy palnika zgodnie z ruchem wskazówek zegara
- niższe ciśnienie na dyszy palnika przeciwnie do ruchu wskazówek zegara

- 4 Zakręcić śrubę A w króćcu pomiarowym.

Po zakończeniu prac przy MBC-...: przeprowadzić próbę szczelności i działania.

Gaz basıncı ayar parçasının ayarlanması

- 1 Ölçüm ucundaki civata A çözülmeli, manometre bağlanmalıdır.
- 2 Gaz cihazı devreye sokulmalıdır.
- 3 Basıncı ayarlayıcısı, ayar civatası B üzerinden nominal değere ayarlanmalıdır:

- Daha yüksek meme basıncı için, saatin çalışma yönünde
- Daha düşük meme basıncı için, saatin çalışma yönünün tersine

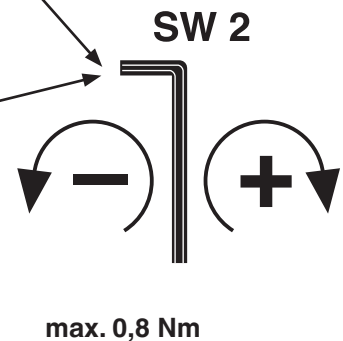
- 4 Ölçüm ucundaki civata A kapatılmalıdır.

MBC-... ünitesinde yapılacak işlemler sona erdikten sonra: Sızdırmazlık kontrolü fonksiyon kontrolü yapılmalıdır.

MBC-65...



MBC-120...





Проводить работы на MBC разрешается только квалифицированному персоналу.

Práce na multibloku (MBC) smějí být prováděny pouze odborným personálem.

Prace przy MBC może wykonywać tylko fachowy personel.

MBC ünitesinde yapılması gereken işlemler sadece yetkili servis elemanları tarafından yapılmalıdır.

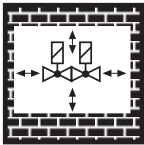


Предохраняйте поверхности фланцев от повреждений. Винты вкручивайте крестообразно. Производите монтаж, не перетягивая винты!

Chránit přírubové plochy. Šrouby přitahovat křížem. Dbát na montáž bez pnutí!

Chronić powierzchnie kołnierzy. Śruby dociągać na krzyż. Montować bez naprężeń mechanicznych!

Flaş yüzeylerini koruyunuz. Civataları karşılıklı (çapraz) olarak sıkınız. Montaj esnasında mekanik gerilme olmasında dikkat ediniz!



Не допускается прямой контакт между MBC и кирпичными, бетонными стенами и полом.

Přímý kontakt mezi MBC a tvrdnoucím zdivem, betonovými stěnami a podlahou není přípustný.

Niedopuszczalny jest bezpośredni kontakt MBC ze schnącym murem, ścianami betonowymi, podłogą.

MBC ünitesi ile sertleşmiş duvar, beton duvarlar ve zemin arasında doğrudan temas olması yasaktır.

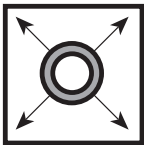


После проведения разборки или изменения конструкции уплотнители следует обязательно заменить на новые.

Po demontáži/přestavbě dílů používat zásadně nová těsnění.

Po demontażu części lub modyfikacji zawsze stosować nowe uszczelki.

Parça değiştirirken / söküp takarken genel olarak yeni contalar kullanınız.



При проведении проверки трубопровода на герметичность шаровой кран перед узлом следует закрутить.

Zkouška těsnosti potrubí: kulový kohout před MBC zavřít.

Próba szczelności przewodów rurowych: zamknąć zawór kulowy przed MBC.

Boru hatlarının sızdırmazlığını kontrolü: MBC ünitesinden önceki yuvarlak (küresel) vanayı kapatınız.

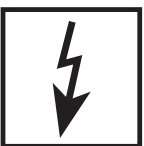


После завершения работ на MBC провести проверку на герметичность и функционирование.

Po ukončení prací na MBC: provést zkoušku těsnosti a funkční zkoušku.

Po zakończeniu prac przy MBC: przeprowadzić próbę szczelności i działania.

MBC ünitesindeki çalışmalardan sonra: Sızdırmazlık ve fonksiyon kontrolü yapınız.



Запрещается проведение работ, если блок находится под газовым давлением или напряжением. Избегайте открытого огня. Соблюдайте инструкции государственных ведомств.

Nikdy neprovádět práce tehdy, když je zařízení pod tlakem plynu nebo pod napětím. Nepřibližovat se s otevřeným ohněm. Dodržovat místní předpisy.

Nigdy nie przeprowadzać prac pod napięciem elektrycznym i gdy występuje ciśnienie gazu. Unikać otwartego ognia. Przestrzegać obowiązujących przepisów.

Gaz basıncı veya elektrik gerilimi mevcutken kesinlikle sistemde herhangi bir çalışma yapmayınız. Açık ateş bulundurmayınız. Kanuni yönetmeliklere uyunuz.



Все установки и параметры настройки осуществляются только в соответствии с руководством по эксплуатации производителя котла / горелки.

Veškeré hodnoty a parametry musí být nastaveny v souladu s provozní příručkou vydanou výrobcem kotle/hořáku.

Wszystkie ustawienia i wartości nastawcze należy realizować zgodnie z instrukcją obsługi producenta kotła / palnika.

Tüm ayarları ve ayar parametrelerini kazan/fırın imalatçısının işletme kılavuzu ile uyumlu olarak yapınız.



При несоблюдении указаний может быть нанесен физический или материальный ущерб.

Při nedodržení pokynů jsou možné následné škody na zdraví nebo věčné škody.

W wypadku nieprzestrzegania w/w wskazówek mogą wystąpić szkody osobowe lub materialne.

Verilen bilgi ve talimatlara uyulmazsa, can ve mal kaybı veya hasar söz konusu olabilir.



Директива ЕС по оборудованию, работающему под давлением (PED) и Директива ЕС по энергоэффективности зданий (EPBD) требуют регулярных проверок генераторов тепла для долгосрочного обеспечения высокой производительности и минимального воздействия на окружающую среду. По истечении их срока службы следует производить замену компонентов, обеспечивающих безопасность работы. Эта рекомендация касается только нагревательных установок, а не случаев тепловой обработки. DUNGS рекомендует замену согласно данным из следующей таблицы:

Směrnice o tlakových zařízeních (PED) a směrnice o energetické účinnosti v budovách (EPBD) předepisují pro tepelné generátory pravidelné revize, jejichž cílem je zajistit dlouhodobý provoz s pokud možno co nejvyšším koeficientem využitelnosti, a potažmo co možná nejmenšími negativními dopady na životní prostředí. Existuje nezbytnost výměny komponent, relevantních pro bezpečnost, po dosažení doby jejich životnosti. Toto doporučení platí pouze pro topná zařízení a ne pro aplikace termoprocesu. DUNGS doporučuje výměnu podle následující tabulky:

Dyrektywa dotycząca urządzeń ciśnieniowych (PED) i dyrektywa w sprawie charakterystyki energetycznej budynków (EPBD) wymagają regularnej kontroli generatorów ciepła w celu trwałego zapewnienia wysokiej efektywności w wykorzystaniu energii i minimalnego obciążenia środowiska. Po przekroczeniu okresu użytkowania istnieje konieczność wymiany elementów istotnych dla bezpieczeństwa. Niniejsze zalecenie obowiązuje tylko dla urządzeń grzewczych, a nie dla zastosowań procesów termicznych. DUNGS zaleca wymianę zgodnie z niżej przedstawioną tabelą:

Basınçlı cihaz yönetmeliği (PED) ve binaların toplam enerji verimliliği ile ilgili yönerge (EPBD) yüksek verimin ve dolayısıyla düşük çevreye emisyonlarının uzun vadede sağlanması için ısı üreteçlerinin düzenli olarak kontrol edilmesini öngörmektedir. Güvenlik açısından önemli parçaların, öngörülümüş azami kullanma süreleri sona erince değiştirilmesi gereklidir. Bu öneri sadece kalorifer tesisleri için geçerlidir, termoproses uygulamaları için değil. DUNGS, aşağıdaki tabloya göre değiştirme işlemleri yapılmasını önerir:

Komponenty, отвечающие за безопасность Komponenta, relevantní pro bezpečnost Elementy istotne dla bezpieczeństwa Güvenlik açısından önemli parçalar	Срок службы в зависимости от конструкции Návrhová životnost Uwarunkowany konstrukcyjnie cykl życia Yapıdan kaynaklanan çalışma ömrü		Стандарт CEN Norma CEN Norma CEN CEN normu
	Нол-во циклов Počet cyklů Liczba cykli Döngü sayısı	Время [лет] čas [letech] Czas [lat] Zaman [yıl]	
Системы испытания клапанов / Systémy zkoušení ventilu Systemy kontroli zaworów / Valf test sistemleri	250.000	10	EN 1643
Газ/плын/ Gaz Реле давления / Hlídač tlaku / Czujnik ciśnieniowy / Presostat	50.000	10	EN 1854
Воздух/Vzduch/Powietrze/Hava Реле давления / Hlídač tlaku / Czujnik ciśnieniowy / Presostat	250.000	10	EN 1854
Выключатель, срабатывающий при снижении давления / vypínač nedostatku plynu / Czujnik niedoboru gazu / Gaz eksik şalteri	N/A	10	EN 1854
Контроллер горения / manager spalování Menedžer paleniska / Ateşleme yöneticisi	250.000	10	EN 298 (Газ/плын/ Gaz) EN 230 (Масло/olej/ Olej/Yağ)
УФ датчик пламени ¹ UV čidlo plamene ¹ Czujnik zaniku płomienia UV ¹ UV alev sezici ¹	N/A	10.000 Кол-во часов работы Provozní hodiny Godziny pracy İşletme saatleri	---
Регуляторы давления газа ¹ / Regulátory tlaku plynu ¹ Regulatory ciśnienia gazu ¹ / Gaz basıncı ayar cihazları ¹	N/A	15	EN 88-1 EN 88-2
Газовый клапан с системой контроля клапанов ² plynový ventil se systémem na přezkušování ventilů ² Zawór gazu z układem kontroli zaworów ² Valf kontrol sistemine sahip gaz valfi ²	после установленной ошибки po detekci chyby po wykryciu błędu Hata algılandıktan sonra		EN 1643
Газовый клапан без системы испытания клапанов ² / Plynový ventil bez systému zkoušení ventilů ² / Zawór gazowy bez systemu kontroli zaworów ² / Valf test sistemsiz gaz valfi ²	50.000 - 200.000 в зависимости от номинального диаметра dle jmenovité světlosti zależnie od średnicy znamionowej genişliği bağlı	10	EN 161
Система соединения газа с воздухом / Systémy směsi plynového paliva a vzduchu / Systemy zespolone gazowo-powietrzne / Gaz-Hava kombine sistemleri	N/A	10	EN 88-1 EN 12067-2

¹ Ухудшающиеся эксплуатационные характеристики вследствие старения / Zhoršování provozních vlastností časem

Pogarszające się właściwości eksploatacyjne wskutek starzenia / Eskimeden dolayı çalışma özelliklerinin düşmesi

² Газы семейств II, III / Rodiny plynů II, III / Rodzaje gazu II, III / Gaz sınıfları II, III

N/A не применимо / nehodí se / nie dotyczy / uygulanamaz

Администрация и
производство
Administrace a provoz
Adres zarządu i zakładu
İdare ve işletme

Karl Dungs GmbH & Co. KG
Karl-Dungs-Platz 1
D-73660 Urbach, Germany
Telefon +49 (0)7181-804-0
Telefax +49 (0)7181-804-166

Почтовый адрес
Korespondenční adresa
Adres korespondencyjny
Yazışma adresi

Karl Dungs GmbH & Co. KG
Postfach 12 29
D-73602 Schorndorf
e-mail info@dungs.com
Internet www.dungs.com