

PVC

Инструкция по
эксплуатации

baltur
TECNOLOGIE PER IL CLIMA

SPARK 18 W - 18 W DACA
SPARK 26 W - 20 W DACA
SPARK 26 - 26 DACA
SPARK 35 - 35 W



ОРИГИНАЛЬНЫЕ ИНСТРУКЦИИ (IT)

0006080625_201104



“Срок службы горелок, изготовленных нашей Фирмой, составляет не менее 10 лет, при соблюдении нормальных рабочих условий, и при проведении регулярного после-продажного обслуживания.

- Перед началом эксплуатации горелки внимательно ознакомьтесь с содержанием данной брошюры “ПРЕДУПРЕЖДЕНИЯ ПОЛЬЗОВАТЕЛЮ ПО БЕЗОПАСНОЙ ЭКСПЛУАТАЦИИ ГОРЕЛКИ”, которая входит в комплект инструкции, и, которая является неотъемлемой и основной частью изделия.
- Перед пуском горелки или выполнением техобслуживания необходимо внимательно прочитать инструкции.
- Работы на горелке и в системе должны выполняться квалифицированными работниками.
- Перед осуществлением любых работ электрическое питание необходимо выключить.
- Работы, выполненные неправильным образом, могут привести к опасным авариям.

Декларация о соответствии

Заявляем, что наша продукция

**BPM...; BGN...; BT...; BTG...; BTL...; Comist...; GI...; GI...Mist;
Minicomist...; PYR...; RiNOx...; Spark...; Sparkgas...; TBG...; TBL...; TS...;**
(Вариант исполнения: ... LX, с низкими выбросами оксидов азота)

Описание:

дутьевые жидкотопливные, газовые и комбинированные горелки бытового или промышленного использования отвечают минимальным требованиям, предъявленным европейскими директивами:

90/396/CEE(D.A.G.)
89/336/CEE - 2004/108/CE(C.E.M.)
73/23/CEE – 2006/95/CE(D.B.T.)
2006/42/CEE(D.M.)

и соответствуют требованиям европейских стандартов:

UNI EN 676:2008 (для газовых и комбинированных горелок, в отношении газа)
UNI EN 267:2002 (для дизельных и комбинированных горелок, в отношении дизельного топлива)

В связи с этим эти изделия маркированы знаком:



0085

04/01/2010

Доктор Риккардо Фава
Директор-распорядитель / Генеральный директор





ВВЕДЕНИЕ

Эти предупреждения будут способствовать безопасному использованию компонентов в отопительных системах гражданского назначения и в системах производства горячей воды для хозяйственных нужд путём указания наиболее подходящих компонентов, с целью предотвращения таких ситуаций, когда по причине неправильного монтажа, ошибочного, несвойственного или необъяснимого использования изначальные безопасные характеристики данных компонентов нарушаются. Целью распространения предупреждений данного справочника является и обращение внимания пользователей на проблемы безопасности благодаря использованию хотя и технической терминологии, но доступной каждому. С конструктора снимается всякая договорная и внедоговорная ответственность за ущерб, нанесённый оборудованию по причине неправильной установки, использования и, в любом случае, несоблюдения инструкций, данных самим конструктором.

ОБЩИЕ ПРЕДУПРЕЖДЕНИЯ

- Инструкция по эксплуатации является неотъемлемой частью изделия и должна всегда передаваться в руки пользователя. Внимательно прочитайте предупреждения в инструкции, так как в них содержатся важные указания по установке, эксплуатации и техобслуживанию в условиях полной безопасности. Бережно храните инструкцию для дальнейших консультаций.
- Установку должен выполнять профессионально подготовленный специалист с соблюдением действующих норм и в соответствии с инструкциями, данными конструктором. Под профессионально подготовленным специалистом нужно понимать работника, который технически компетентен в области компонентов отопительных систем гражданского назначения и систем с подготовкой горячей воды для хозяйственных нужд и, в частности, сервисные центры, авторизованные конструктором. Неправильно выполненная установка может нанести ущерб людям, животным или предметам, за что конструктор ответственности не несёт.
- Сняв упаковку, проверьте целостность содержимого. В случае появления сомнений рекомендуется обратиться к поставщику, а само изделие не трогать. Элементы упаковки: деревянная клеть, гвозди, скобы, пластиковые пакеты, пенополистирол и т.д. нельзя оставлять в доступном для детей месте, так как они представляют собой источник опасности. Кроме того, для предотвращения загрязнения окружающей среды их необходимо собрать и отвезти в специальные пункты, предназначенные для этой цели.
- Перед выполнением любой операции по чистке или техобслуживанию необходимо отключить изделие от сети питания при помощи выключателя системы и/или используя специальные отсечные устройства.
- В случае неисправности и/или неисправного функционирования аппарата отключите его. Не пытайтесь самостоятельно починить его. Следует обратиться за помощью исключительно к квалифицированному специалисту. Возможный ремонт изделия должен быть выполнен только в сервисном центре, который получил разрешение от завода "BALTUR", и с использованием исключительно оригинальных запасных частей. Несоблюдение данного условия может нарушить безопасность аппарата. Для обеспечения эффективности аппарата и его исправного функционирования необходимо, чтобы квалифицированные работники осуществляли регулярное техобслуживание с соблюдением указаний, данных конструктором.
- При продаже изделия или его передаче в другие руки, а также в случае, когда Вы переезжаете и оставляете изделие, убедитесь в том, что инструкция всегда находится с аппаратом. Это необходимо для того, чтобы новый хозяин и/или монтажник смогли обратиться к ней в случае потребности.
- Для всех аппаратов с дополнительными опциями или комплектами, включая электрические, необходимо использовать только оригинальные аксессуары.

ГОРЕЛКИ

- Данный аппарат должен использоваться исключительно по **предусмотренному назначению**: вместе с котлом, теплогенератором, печью или с другой подобной топкой, которые размещаются в защищённом от атмосферных факторов помещении. Любой другой вид использования считается несвойственным и, следовательно, опасным.
- Горелка должна устанавливаться в подходящем помещении, имеющем минимальное количество вентиляционных отверстий, как предписано действующими нормативами, и в любом случае, достаточными для получения качественного горения.
- Не загромождайте и не уменьшайте вентиляционные отверстия помещения, в котором стоит горелка или котёл, с целью предупреждения опасных ситуаций, таких как формирование токсичных и взрывоопасных смесей.
- Перед выполнением подключений горелки проверьте, что данные на табличке соответствуют данным питающей сети (электрическая, газовая, для дизельного или другого вида топлива).
- Не дотрагивайтесь до горячих деталей горелки, обычно находящихся вблизи пламени и системы подогрева топлива, которые нагреваются во время функционирования и остаются под температурой даже после недлительного останова горелки.
- В случае если принято решение об окончательном неиспользовании горелки необходимо, чтобы квалифицированный работник выполнил следующие операции:
 - а) Отключил электрическое питание путём отсоединения питательного кабеля главного выключателя.
 - б) Прекратил подачу топлива при помощи ручного отсечного крана и вынул маховички управления с гнёзд.
 - в) Обезопасил те детали, которые являются потенциальными источниками опасности.

Особые предупреждения

- Убедитесь в том, что человек, выполнивший установку горелки, прочно зафиксировал её к теплогенератору так, чтобы образовывалось пламя внутри камеры сгорания самого генератора.
- Перед розжигом горелки и хотя бы раз в год необходимо, чтобы квалифицированный работник выполнил следующие операции:
 - а) Настроил расход топлива горелки, учитывая требуемую мощность теплогенератора.
 - б) Отрегулировал подачу воздуха для горения и получил такое значение КПД, которое хотя бы равнялось минимально установленному действующими нормативами.
 - в) Осуществил контроль горения с тем, чтобы предотвратить образование вредных и загрязняющих окружающую среду несгоревших продуктов в размерах, превышающих допустимые пределы, установленные действующими нормативами.
 - д) Проверил функциональность регулировочных и защитных устройств.
 - е) Проверил правильное функционирование трубопровода, выводящего продукты горения.
 - ф) По завершению операций по регулировке проверил, что все механические стопорные системы регулировочных устройств хорошо затянуты.
 - г) Убедился в том, что в помещении, где стоит котёл, имеются необходимые инструкции по эксплуатации и техобслуживанию горелки.
- В случае частых блокировок горелки не следует заикиваться на восстановлении функционирования вручную, лучше обратиться за помощью к специалистам для разъяснения аномальной ситуации.
- Работать с горелкой и заниматься техобслуживанием должен исключительно квалифицированный персонал, который будет действовать в соответствии с предписаниями действующих нормативов.





ЭЛЕКТРИЧЕСКОЕ ПИТАНИЕ

- Электрической безопасности аппарата можно достичь только при его правильном соединении с надёжным заземляющим устройством, которое выполняется с соблюдением действующих норм по технике безопасности. Необходимо в обязательном порядке проверить это основное требование по обеспечению безопасности. При возникающих сомнениях необходимо запросить у квалифицированного работника, чтобы он произвёл тщательный осмотр электрической установки, так как конструктор не отвечает за возможный ущерб, нанесённый по причине отсутствия заземления установки.
- Пусть квалифицированный специалист проверит соответствие электрической установки максимально поглащаемой мощности аппарата, которая указывается на его табличке, в частности, необходимо убедиться в том, что сечение кабелей системы подходит поглащаемой мощности аппарата.
- Для главного питания аппарата от электрической сети не разрешается использовать переходники, многоконтактные соединители и/или удлинители.
- Для соединения с сетью необходимо предусмотреть многополюсный выключатель, как предписано действующими нормативами по безопасности.
- Электрическое питание горелки должно предусматривать соединение нейтрали с землёй. При проверке тока ионизации в тех условиях, когда нейтраль не соединена с землёй, необходимо подсоединить между клеммой 2 (нейтраль) и землёй контур RC.
- Пользование любым компонентом, потребляющим электроэнергию, приводит к соблюдению некоторых важных правил, а именно:
 - Не дотрагиваться до аппарата мокрыми или влажными частями тела и/или если ноги влажные.
 - Не тянуть электрические кабели.
 - Не выставлять аппарат под воздействие атмосферных факторов, таких как дождь, солнце и т. д., за исключением тех случаев, когда это предусмотрено.
 - Не разрешать использовать аппарат детям или людям без опыта.
- Пользователь не должен сам заменять питательный кабель аппарата. При повреждении кабеля, выключите аппарат и для его замены обратитесь за помощью исключительно к квалифицированным работникам.
- Если принято решение о неиспользовании аппарата в течении определённого отрезка времени уместно отключить электрический выключатель, питающий все компоненты установки (насосы, горелка и т. д.).

ПОДАЧА ГАЗА, ДИЗЕЛЬНОГО ИЛИ ДРУГОГО ВИДА ТОПЛИВА

ОБЩИЕ ПРЕДУПРЕЖДЕНИЯ

- Установку горелки должен выполнять квалифицированный специалист в соответствии с действующими стандартами и предписаниями, так как неправильно выполненная работа может нанести ущерб людям, животным или предметам, за что конструктор ответственности не несёт.
- Перед началом монтажа следует тщательно очистить внутреннюю часть топливоподводящих трубопроводов для того, чтобы удалить возможные остатки производства, которые могут нарушить исправное функционирование горелки.
- Перед первым розжигом аппарата попросите квалифицированного специалиста, чтобы он выполнил следующие контрольные операции:
 - a) Проконтролировал герметичность внутренней и наружной части топливоподводящих трубопроводов;
 - b) Отрегулировал расход топлива с учётом требуемой мощности горелки;
 - c) Проверил, что используемое топливо подходит для данной горелки;
 - d) Проверил, что давление подачи топлива входит в пределы значений, приведённых на табличке горелки;
 - e) Проверил, что размеры топливоподающей системы подходят к требуемой производительности горелки и присутствуют все защитные и контрольные устройства, использование которых предусмотрено действующими нормативами.
- В случае если принято решение о неиспользовании горелки на определённый отрезок времени необходимо перекрыть кран или топливоподводящие краны.

Особые предупреждения по использованию газа

- Необходимо, чтобы квалифицированный специалист проконтролировал, что
 - a) подводящая линия и рампа соответствуют действующим нормам.
 - b) все газовые соединения герметичны;
- Не используйте газовые трубы для заземления электрических аппаратов!
- Не оставляйте включённым аппарат, когда Вы им не пользуетесь - всегда закрывайте газовый кран.
- В случае длительного отсутствия пользователя аппарата необходимо закрыть главный кран, подающий газ к горелке.
- Почувствовав запах газа:
 - a) не включайте электрические выключатели, телефон или любые другие искрообразующие предметы;
 - b) сразу же откройте двери и окна для проветривания помещения;
 - c) закройте газовые краны;
 - d) обратитесь за помощью к квалифицированному специалисту.
- Не загромождайте вентиляционные отверстия в помещении газового аппарата для предотвращения опасных ситуаций, таких как образование токсичных и взрывоопасных смесей.

ДЫМОХОДЫ ДЛЯ КОТЛОВ С ВЫСОКИМ КПД И ИМ ПОДОБНЫЕ

Уместно уточнить, что котлы с высоким КПД и им подобные, выбрасывают в каминные продукты сгорания, которые имеют относительно небольшую температуру. Для приведённой выше ситуации обычно подбираемые традиционные дымоходы (сечение и теплоизоляция) могут не гарантировать исправное функционирование, потому что значительное охлаждение продуктов сгорания при прохождении дымохода, вероятнее всего, может вызвать опускание температуры даже ниже точки конденсатообразования. В дымоходе, который работает в режиме конденсатообразования, на участке выпускного отверстия присутствует сажа если сжигается дизельное топливо или мазут, а, когда сжигается газ (метан, СНГ и т. д.), вдоль дымохода выступает конденсатная вода. Из вышеизложенного следует вывод, что дымоходы, соединяемые с котлами высокого КПД и им подобные, должны быть правильно подобранными (сечение и теплоизоляция) с учётом специфического назначения для предотвращения отрицательной ситуации, описанной выше.





ТЕХНИЧЕСКИЕ ХАРАКТЕРИСТИКИ

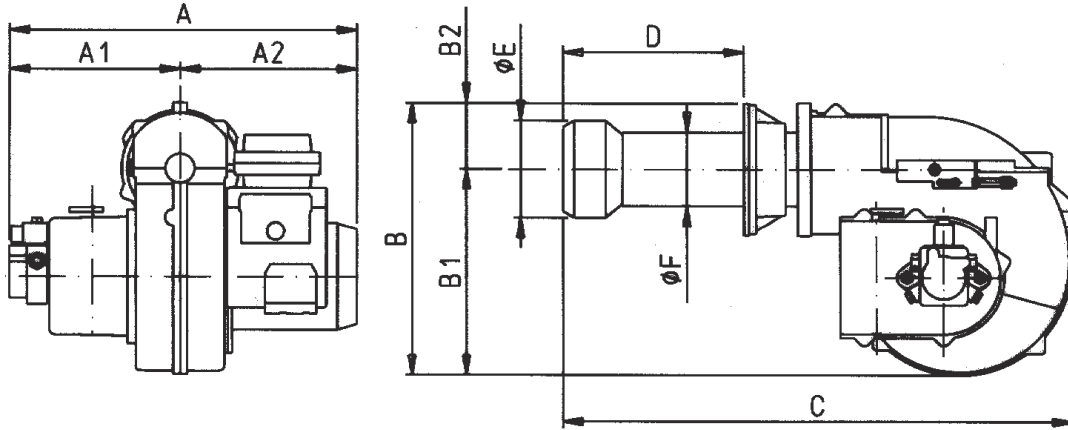
			МОД.				
			SPARK 18 W DACA	SPARK 26 / 26 DACA	SPARK 26 Вт	SPARK 35	SPARK 35 Вт
Расход	МИН.	кг/ч	9,3	13	13	15	15
	МАКС.	кг/ч	18,0	26	26	33	33
Тепловая мощность	МИН.	кВт	110	154	154	178	178
	МАКС.	кВт	213	308	308	391	391
Давление насоса		бар	12				
Двигатель	230 В - 50 Гц		250 Вт	370 Вт			
Макс. вязкость топлива	1,5° E - a/at 20° C						
Электрическое питание	1N 230 В - 50 Гц						
Трансформатор	10кВ - 20 мА - 230 В - 50 Гц						
Поглощаемая электрическая мощность *)	0,650 кВт						
Вес		кг	32	36	32	36	32
МАТЕРИАЛ В КОМПЛЕКТЕ							
ИЗОЛЯЦИОННАЯ ПРОКЛАДКА			N° 1				
ИЗОЛЯЦИОННЫЙ ШНУР			N° 1				
ШПИЛЬКИ			N°4 - M10			N°4 - M12	
ШЕСТИГРАННЫЕ ГАЙКИ			N°4 - M10			N°4 - M12	
ПЛОСКИЕ ШАЙБЫ			N°4 - M10			N°4 - M12	
ГИБКИЕ ТРУБКИ			N°2 1/4" x 3/8" x 1200				
ФИЛЬТР ЛИНИИ			3/8"				

*) Полное поглощение на фазе пуска с включенным трансформатором розжига.

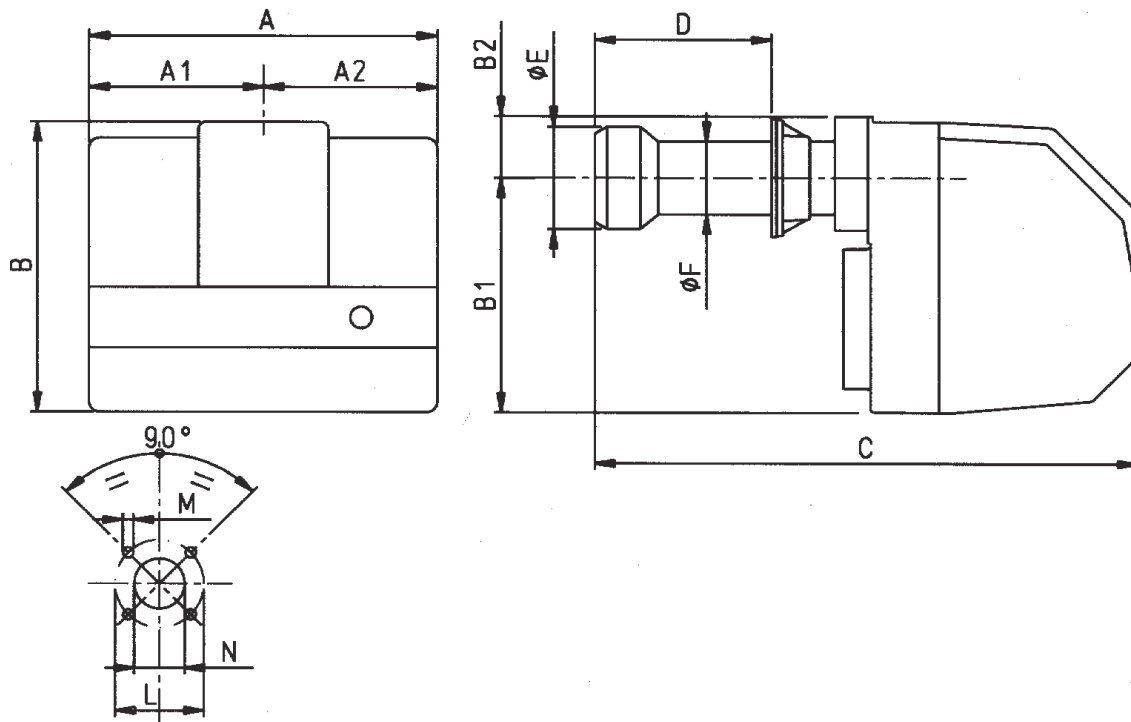


ТЕХНИЧЕСКИЕ ХАРАКТЕРИСТИКИ

SPARK 18W - SPARK 26W - SPARK 35W



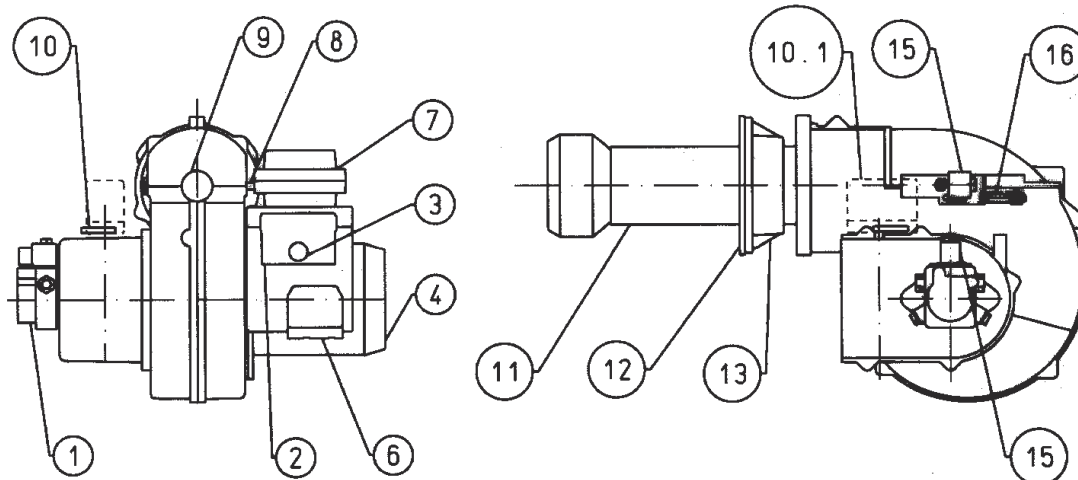
SPARK 26 - SPARK 35



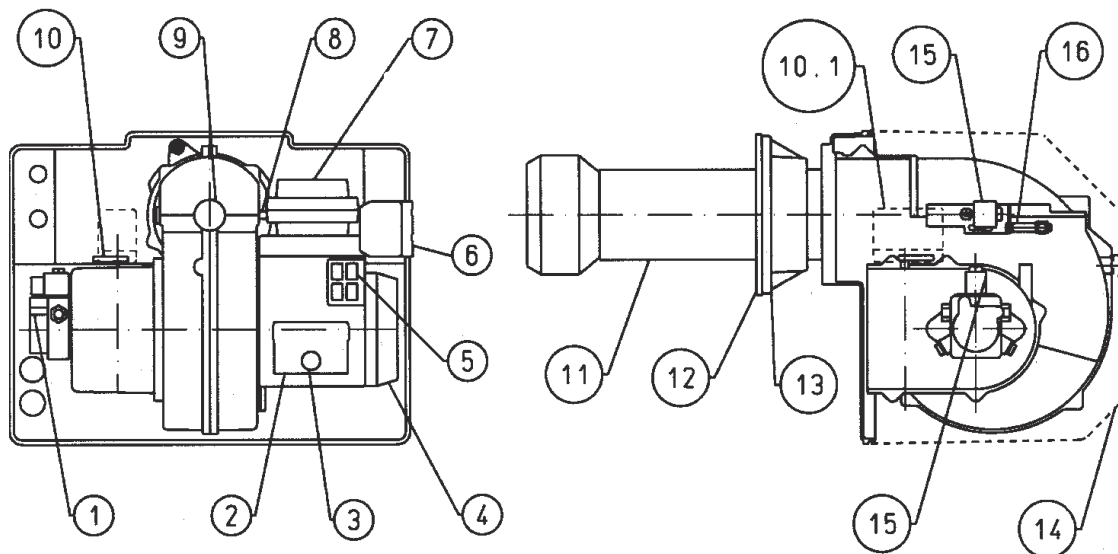
МОД.	РАЗМЕРЫ														
	A	A1	A2	B	B1	B2	C	D		E	F	L		M	N
								МИН.	МАКС.	Ø	Ø	МИН.	МАКС.	Ø	Ø
SPARK 18 W	450	220	230	355	262,5	92,5	710	105	200	117	114	170	210	M10	135
SPARK 26	490	245	245	375	275,0	100,0	750	105	200	139	114	170	210	M10	150
SPARK 26 W	450	220	230	355	262,5	92,5	710	105	200	139	114	170	210	M10	150
SPARK 35	490	245	245	385	275,0	110,0	810	105	350	150	135	200	245	M12	165
SPARK 35 W	450	220	230	373	262,5	110,0	780	105	350	150	135	200	245	M12	165

ТЕХНИЧЕСКИЕ ХАРАКТЕРИСТИКИ

SPARK 18W - SPARK 26W - SPARK 35W



SPARK 26 - SPARK 35

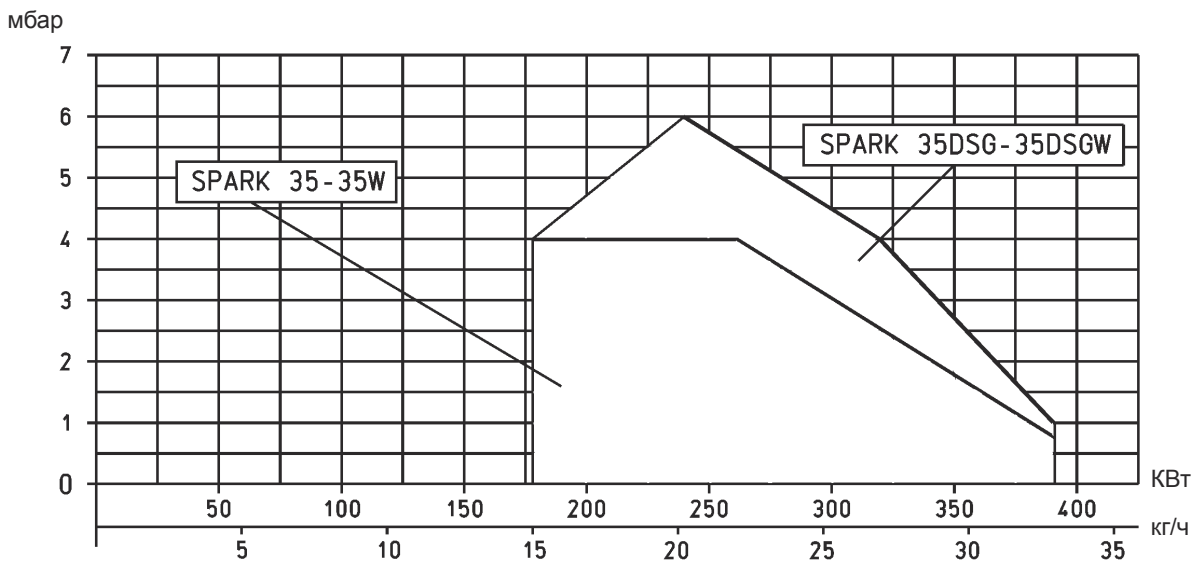
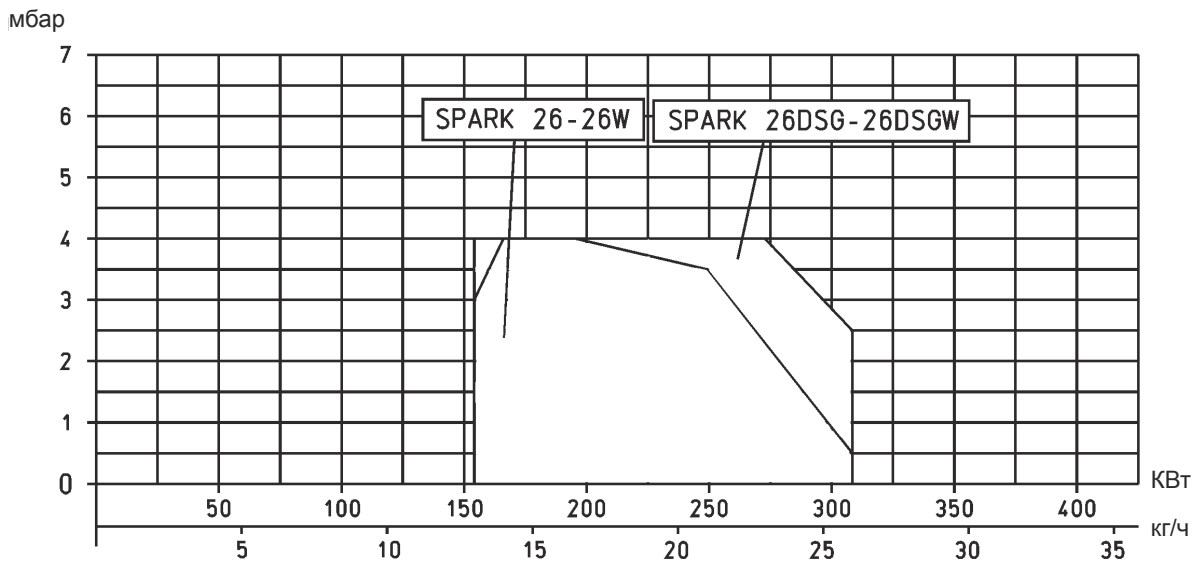
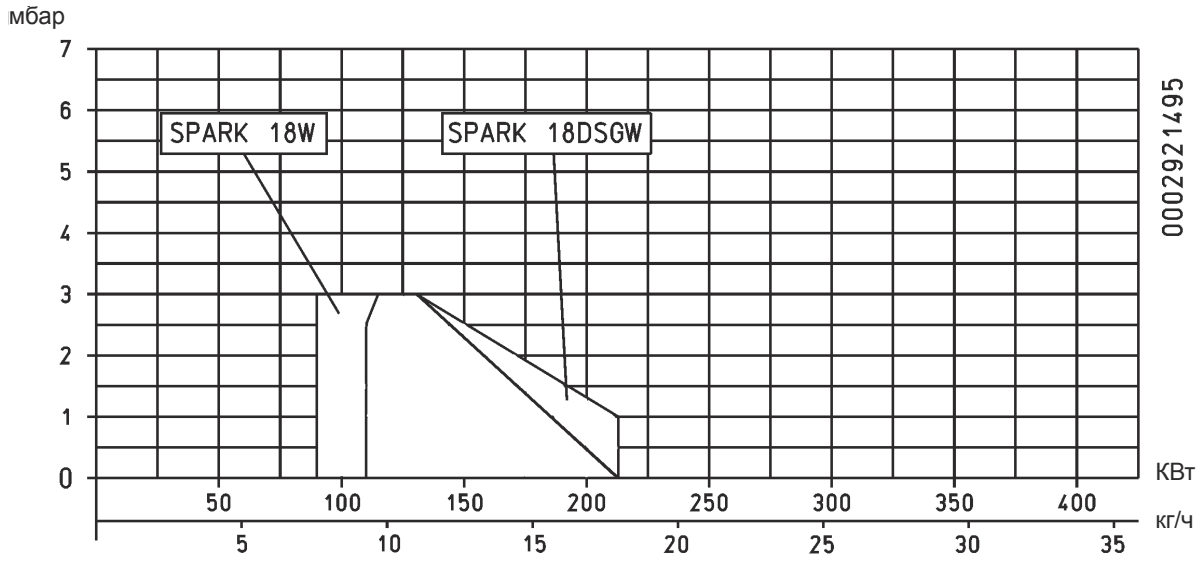


- 1) Насос для диз. топлива
- 2) Блок управления
- 3) Кнопка разблокировки
- 4) Двигатель крыльчатки
- 5) Ручные выключатели
- 6) Разъёмы
- 7) Трансформатор розжига
- 8) Фоторезистор
- 9) Смотровое устройство пламени
- 10) Регулировка воздушной заслонки
- 11) Головка горения
- 12) Изоляционная прокладка
- 13) Соединительный фланец горелки
- 14) Крышка горелки
- 15) Электроклапан
- 16) Винт регулировки диска головки



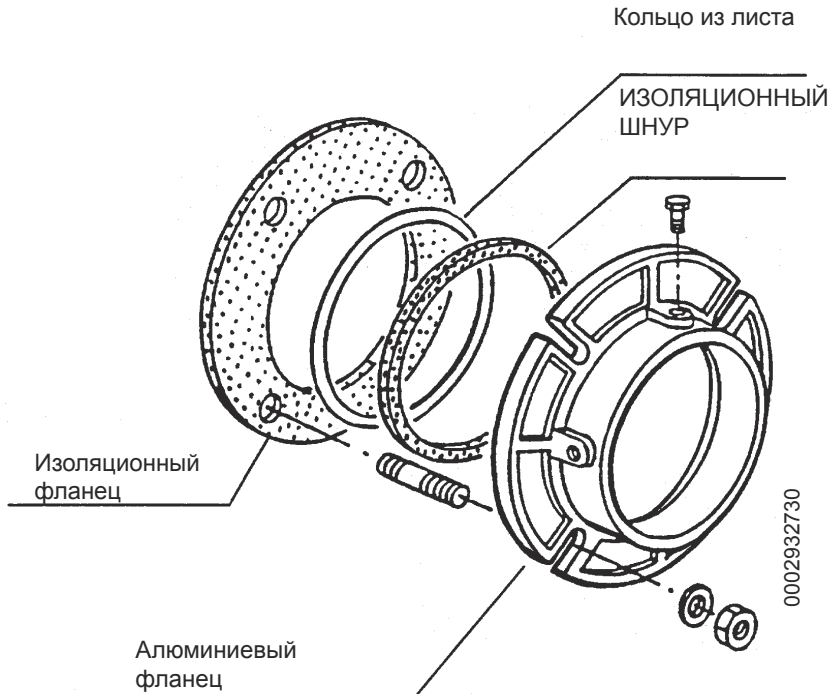
РАБОЧИЙ ДИАПАЗОН

N° 0002921495
ИСПР. 13/09/02



СОЕДИНЕНИЕ ГОРЕЛКИ С КОТЛОМ

Горелка оснащена соединительным подвижным фланцем на головке горения. Детали из комплекта поставки монтируются по чертежу.



При соединении горелки с котлом необходимо правильно разместить фланец для того, чтобы головка горения вошла в топку на ту длину, которая запрошена конструктором котла. После того, как горелка была правильно соединена с котлом, подсоедините к ней газовый трубопровод.

ГИДРАВЛИЧЕСКИЕ СОЕДИНЕНИЯ

Соединительные трубы цистерны горелки должны быть герметичны. Рекомендуется пользоваться медными или стальными трубами соответствующего диаметра (смотрите таблицу и рисунки).

На концах жёстких трубопроводов должны быть установлены вентили отсечки топлива. На всасывающем трубопроводе, после вентиля устанавливается фильтр, к которому соединяется гибкая трубка штуцера на всасывании насоса горелки. На обратном трубопроводе после вентиля присоединяется гибкая трубка штуцера на обратке горелки. Фильтр, гибкая трубка и соответствующие соединительные ниппели имеются в комплекте горелки.

На насосе имеются специальные крепления (см. 0002900480 и 0002900680) для присоединения контрольных приборов (манометра и вакуумметра).

Для надёжного функционирования и без шума необходимо, чтобы разрежение на всасывании не превышало 35 см Нг, равных 0,46 бар. Макс. давление на всасывании и обратке 1,5 бар

ЭЛЕКТРИЧЕСКИЕ СОЕДИНЕНИЯ

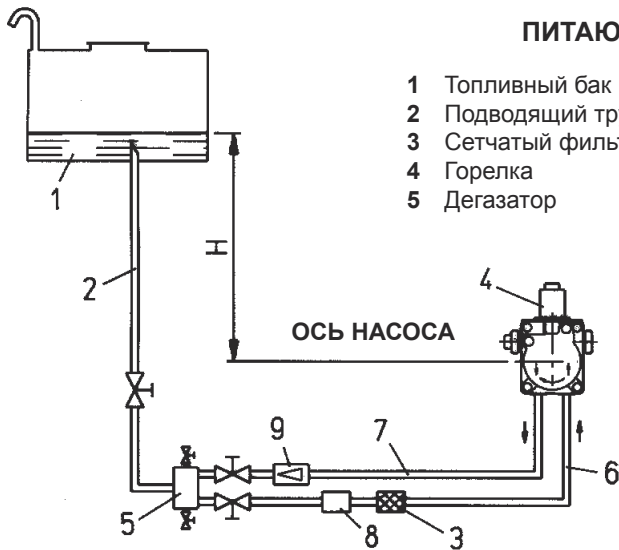
Электрические линии должны проходить вдали от нагретых частей. Рекомендуется, чтобы все соединения выполнялись посредством гибкого электрического провода. Минимальное сечение проводников 1,5 мм².

СИСТЕМА ПИТАНИЯ С НАСОСОМ AS 47

№ 0002900530

ИСПР. 20/02/97

ПИТАЮЩАЯ СИСТЕМА ПО ПРИНЦИПУ СИЛЫ ТЯЖЕСТИ

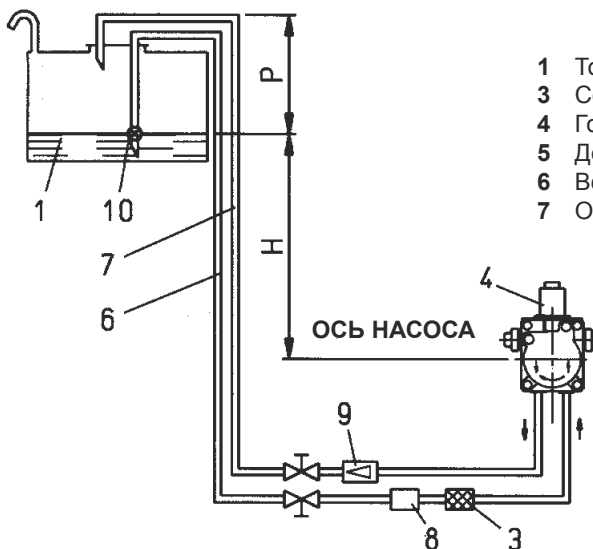


- | | | | |
|---|------------------------|---|---|
| 1 | Топливный бак | 6 | Всасывающая труба |
| 2 | Подводящий трубопровод | 7 | Обратная труба горелки |
| 3 | Сетчатый фильтр | 8 | Автоматическое отсечное устройство при остановленной работе горелки |
| 4 | Горелка | 9 | Одноходовой клапан |
| 5 | Дегазатор | | |

Н метры	Л. Общая метры Ø внутр. 10 мм.
1	30
2	35
3	40
4	45

Максимальное давление на всасывании и обратке = 1,5 бар

СИСТЕМА ПО ПРИНЦИПУ ПАДЕНИЯ С ПОДАЧЕЙ ИЗ ВЕРХНЕЙ ЧАСТИ БАКА



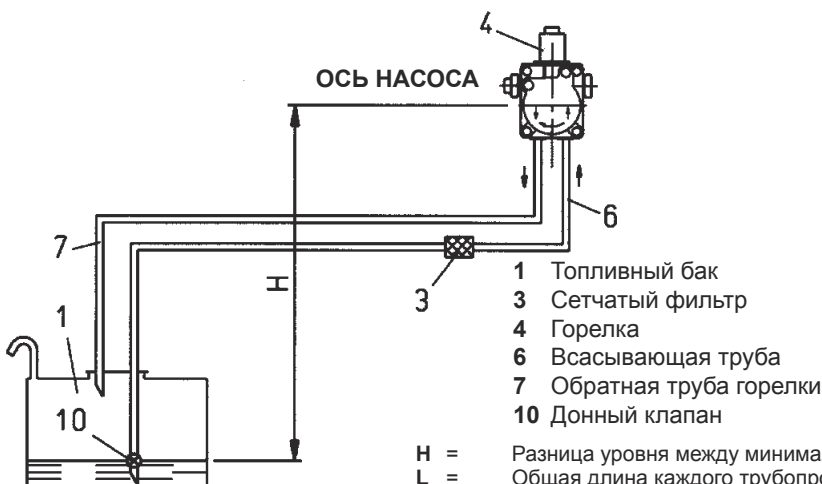
- | | | | |
|---|------------------------|----|---|
| 1 | Топливный бак | 8 | Автоматическое отсечное устройство при остановленной работе горелки |
| 3 | Сетчатый фильтр | 9 | Одноходовой клапан |
| 4 | Горелка | 10 | Донный клапан |
| 5 | Дегазатор | | |
| 6 | Всасывающая труба | | |
| 7 | Обратная труба горелки | | |

Н метры	Л. Общая метры Ø внутр. 10 мм.
1	30
2	35
3	40
4	45

Отметка P = 3,5 м (макс.)

Максимальное давление на всасывании и обратке = 1,5 бар

СИСТЕМА С ПАДЕНИЕМ И ПОДАЧЕЙ НА ВСАСЫВАНИИ



- | | |
|----|------------------------|
| 1 | Топливный бак |
| 3 | Сетчатый фильтр |
| 4 | Горелка |
| 6 | Всасывающая труба |
| 7 | Обратная труба горелки |
| 10 | Донный клапан |

H = Разница уровня между минимальным уровнем топлива в баке и осью насоса
L = Общая длина каждого трубопровода, включая вертикальный отрезок.
Для каждого колена или вентиля уберите 0,25 метров.

Н метры	Л. Общая метры Ø внутр. 10 мм. Ø внутр. 12 мм.
0,5	27 51
1	23 43
1,5	19 35
2	15 27
2,5	10 20
3	7 13
3,5	-- 6

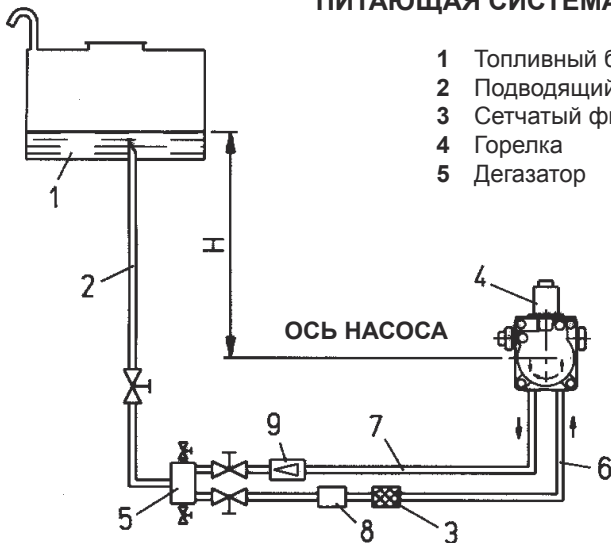
ПРИМ. В случае нехватки устройств на трубопроводах придерживайтесь действующих норм.

СИСТЕМА ПИТАНИЯ С НАСОСОМ AS 67

№ 0002900510

ИСПР. 05/05/97

ПИТАЮЩАЯ СИСТЕМА ПО ПРИНЦИПУ СИЛЫ ТЯЖЕСТИ



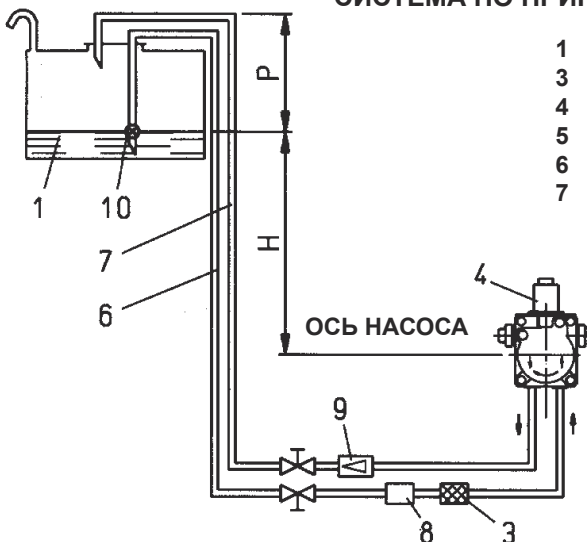
- 1 Топливный бак
- 2 Подводящий трубопровод
- 3 Сетчатый фильтр
- 4 Горелка
- 5 Дегазатор

- 6 Всасывающая труба
- 7 Обратная труба горелки
- 8 Автоматическое отсечное устройство при остановленной работе горелки
- 9 Одноходовой клапан

Н метры	Л. Общая метры Ø внутр. 12 мм.
1	30
2	35
3	40
4	45

Максимальное давление на всасывании и обратке = 1,5 бар

СИСТЕМА ПО ПРИНЦИПУ ПАДЕНИЯ С ПОДАЧЕЙ ИЗ ВЕРХНЕЙ ЧАСТИ БАКА



- 1 Топливный бак
- 3 Сетчатый фильтр
- 4 Горелка
- 5 Дегазатор
- 6 Всасывающая труба
- 7 Обратная труба горелки

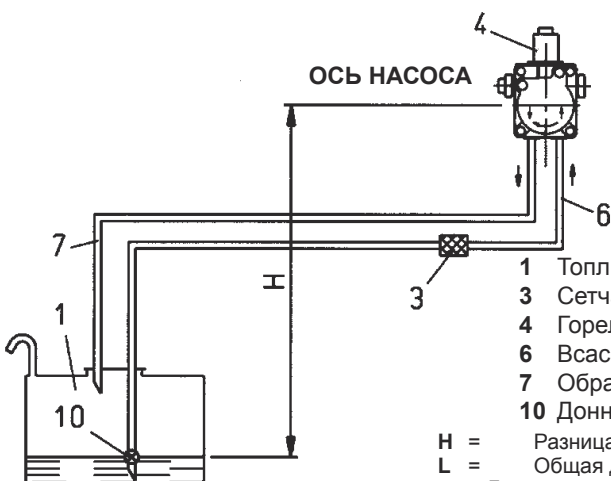
- 8 Автоматическое отсечное устройство при остановленной работе горелки
- 9 Одноходовой клапан
- 10 Донный клапан

Н метры	Л. Общая метры Ø внутр. 12 мм.
1	30
2	35
3	40
4	45

Отметка P = 3,5 м (макс.)

Максимальное давление на всасывании и обратке = 1,5 бар

СИСТЕМА С ПАДЕНИЕМ И ПОДАЧЕЙ НА ВСАСЫВАНИИ




- 1 Топливный бак
- 3 Сетчатый фильтр
- 4 Горелка
- 6 Всасывающая труба
- 7 Обратная труба горелки
- 10 Донный клапан

Н метры	Л. Общая метры	
	Ø внутр. 12 мм.	Ø внутр. 14 мм.
0,5	27	51
1	23	43
1,5	19	35
2	15	27
2,5	10	20
3	7	13
3,5	--	6

H = Разница уровня между минимальным уровнем топлива в баке и осью насоса
L = Общая длина каждого трубопровода, включая вертикальный отрезок.
Для каждого колена или вентиля уберите 0,25 метров.

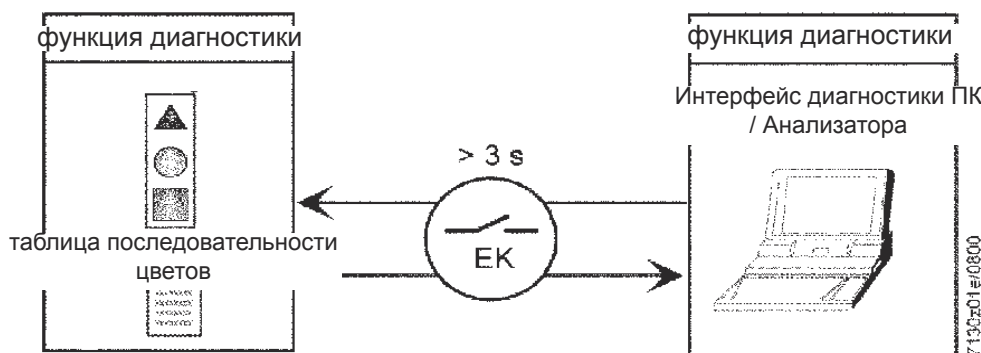
ПРИМ. В случае нехватки устройств на трубопроводах придерживайтесь действующих норм.

УКАЗАНИЯ ПО ФУНКЦИОНИРОВАНИЮ/ПЛОХОМУ ФУНКЦИОНИРОВАНИЮ И ДИАГНОСТИКЕ

	Кнопка разблокировки ЕК... является главным элементом, позволяющим зрительно следить за условиями функционирования, переходить к функции диагностики или разблокировать блок управления и контроля
<p>▲ КРАСНЫЙ</p> <p>● ЖЁЛТЫЙ</p> <p>■ ЗЕЛЕНЫЙ</p>	Многоцветный светодиод указывает режим блока управления и контроля как во время функционирования, так и во время выполнения диагностики.

Визуальная индикация

Во время функционирования на кнопке разблокировки указывается этап, который осуществляет блок управления и контроля, в нижней таблице кратко описываются последовательности цветов и дается их расшифровка.



Указания по функционированию/плохому функционированию и диагностике

СВОДНАЯ ТАБЛИЦА

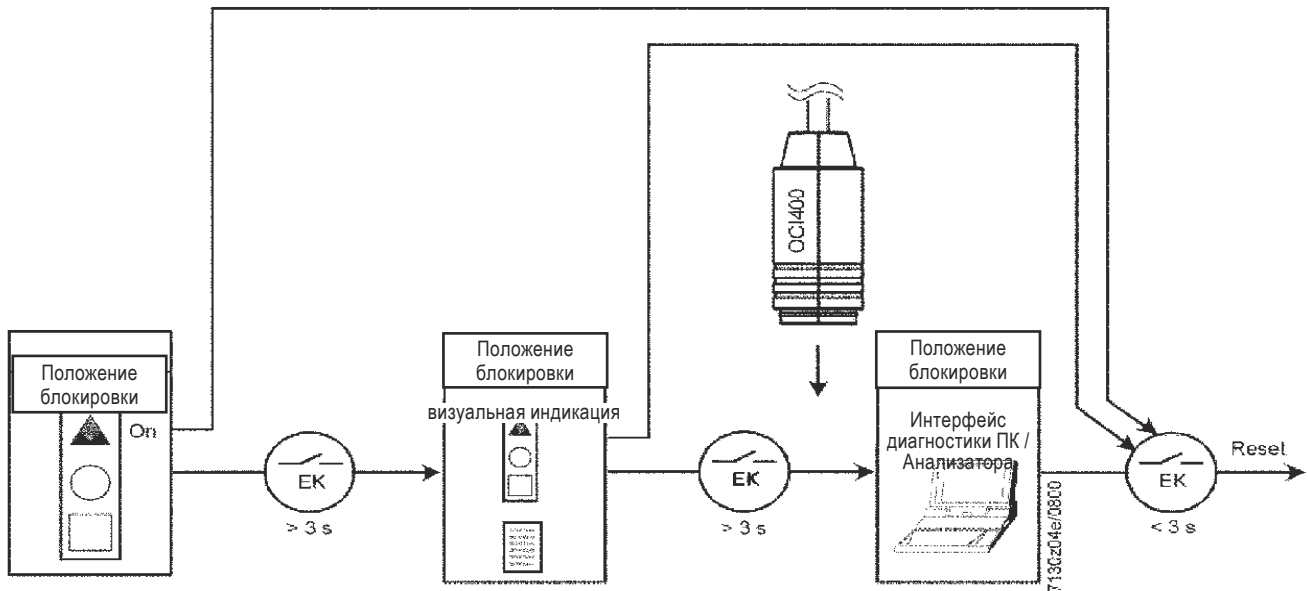
Условия	Последовательность цветов	Цвета
Условия ожидания, другие промежуточные этапы	○	Нет никакого света
Подогрев "вкл.", время ожидания 5 сек. макс. tw	●	Жёлтый
Этап розжига	● ○ ● ○ ● ○ ● ○	Жёлтый мигающий
Правильное функционирование, величина тока, обнаруженная контрольным устройством пламени, выше минимального допустимого значения	■ ■ ■ ■ ■ ■ ■ ■	Зеленый
Неправильное функционирование, величина тока, обнаруженная контрольным устройством пламени, ниже минимального допустимого значения	■ ○ ■ ○ ■ ○ ■ ○	Зеленый мигающий
Уменьшение напряжения питания	● ▲ ● ▲ ● ▲ ● ▲	Чередующиеся жёлтый—красный
Условия блокировки горелки	▲ ▲ ▲ ▲ ▲ ▲ ▲ ▲	Красный
Сигнализация неисправности, смотрите следующую таблицу	▲ ○ ▲ ○ ▲ ○ ▲ ○ ▲ ○	Красный мигающий
Паразитный свет до розжига горелки	■ ▲ ■ ▲ ■ ▲ ■ ▲	Чередующийся зеленый—красный
Быстрое мигание для диагностики	▲ ▲ ▲ ▲ ▲ ▲ ▲ ▲	Быстромигающий красный

Обозначения

○ Нет никакого света ▲ КРАСНЫЙ ● ЖЁЛТЫЙ ■ ЗЕЛЕНЫЙ

Диагностика причин неисправного функционирования и блокировки

Когда горелка блокируется, загорается красным фиксированным светом кнопка разблокировки. Нажимая кнопку чуть более трех секунд, активируется этап диагностики (красный быстромигающий свет, в таблице снизу дается расшифровка причины блокировки или плохого функционирования с учетом количества миганий (всегда красного цвета). Нажимая кнопку разблокировки в течение хотя бы 3 секунд будет прервана функция диагностики неисправностей.



Краткое описание неисправностей в функционировании

Оптическая индикация	AL к клемме 10	Возможная причина
2 мигания ● ●	Вкл.	Отсутствие сигнала пламени в конце времени безопасности TSA - Плохое функционирование топливных клапанов - Плохое функционирование устройства обнаружения пламени - Неправильная калибровка горелки, отсутствие топлива - Нет розжига из-за дефекта трансформатора розжига
3 мигания ● ● ●	Вкл.	(в распоряжении)
4 мигания ● ● ● ●	Вкл.	Странный источник света на этапе розжига
5 миганий ● ● ● ● ●	Вкл.	(в распоряжении)
6 миганий ● ● ● ● ● ●	Вкл.	(в распоряжении)
7 миганий ● ● ● ● ● ● ●	Вкл.	Отсутствие сигнала пламени во время нормального функционирования попытки повторить розжиг (возможно максимум 3 попытки) - Аномалия топливных клапанов или плохое заземление - Аномалия устройства обнаружения пламени или плохое заземление - Неправильная регулировка горелки
8 миганий ● ● ● ● ● ● ● ●	Вкл.	Аномалия во времени на подогрев топлива
9 миганий ● ● ● ● ● ● ● ● ●	Вкл.	(в распоряжении)
10 миганий ● ● ● ● ● ● ● ● ● ●	Выкл.	Проблемы в электропроводке или внутренние повреждения блока

В режиме диагностики неисправностей блок остается отключенным.

- Горелка выключена.
- Сигнализация аварийного сигнала AL идет на клемму 10, которая находится под напряжением.

Для активации блока и начала нового цикла нажимайте в течении 1 секунды (< 3 сек) кнопку разблокировки.

ПОДГОТОВКА К РОЗЖИГУ

Убедитесь, что используемая форсунка (угол распыления 45°) подходит к мощности котла. В таблице приводятся значения подачи дизельного топлива в кг/ч с учётом размеров форсунки и давления насоса (обычно 12 бар).

Имейте в виду, что 1 кг дизельного топлива соответствует приблизительно 10200 кКал. Проверьте, что обратная труба в цистерну не закупорена, а именно вентили не закрыты, нет пробок и т.д.. Возможное препятствие приведёт к поломке уплотнительного приспособления, расположенного на вале насоса.

Закройте главный выключатель и термостаты котла для того, чтобы запустить двигатель и трансформатор розжига. После примерно 10 секунд сработает электроклапан. После его срабатывания выставьте фоторезистор под яркий источник света - таким образом горелка не остановится в положении блокировки. После заполнения трубопроводов (просачивание топлива из форсунки) остановите работу горелки и поместите фоторезистор в своё гнездо.

ПРИМ.: Может понадобиться выпустить воздух, ослабляя специальный штуцер на насосе (см. 0002900480 и 0002900680). Не освещайте фоторезистор до срабатывания электроклапана, так как в этом случае заблокируется блок управления.

РОЗЖИГ И РЕГУЛИРОВКА

Ослабьте крепёжный винт "А" (см. 0002932101) и поместите воздушную заслонку в положение, которое считаете подходящим для сжигаемого топлива.

При необходимости исправьте подачу воздуха, используя заслонку всасывания. На горелке имеется регулировочный винт диска пламени. Данное устройство позволяет оптимизировать горение, уменьшая или увеличивая воздушный зазор между диском и головкой.

Обычно приходится уменьшать (вращение соответствующего винта против часовой стрелки) воздушный зазор между диском и головкой в том случае, когда расход топлива горелки небольшой. Данный зазор должен быть пропорционально открыт (вращение соответствующего винта по часовой стрелке) в случае работы горелки при повышенном расходе топлива. Обычно, после изменения позиции диска пламени, необходимо исправить положения воздушной заслонки, а вслед за этим, проверить, что процесс горения происходит правильно. Горелка поставляется с насосом, отрегулированным на 12 бар. Для изменения значения используйте специальный винт.

ИСПОЛЬЗОВАНИЕ ГОРЕЛКИ

Горелка полностью работает в автоматическом режиме, поэтому нет необходимости в осуществлении каких-либо регулировок во время её функционирования.

Положение "блокировка" это защитная позиция, в которую автоматически переходит горелка, когда какой-то компонент горелки или системы ненадёжен, поэтому, прежде чем восстановить функционирование горелки, необходимо убедиться в том, что причина, вызвавшая "блокировку" не приведёт к созданию опасной ситуации. Причины блокировок могут носить временный характер, напр., воздух в трубопроводах и т. д.. В данных случаях после разблокирования горелка переходит к нормальному функционированию. В случае повторных "блокировок" (3-4 раза подряд) не нужно настаивать на восстановлении работы, найдите причину и устраните её или запросите помощь в Сервисном Центре.

В положении "блокировка" горелка может находиться неограниченное время. В случае аварийной ситуации закрыть топливный кран и отключить электрическое питание.

ТЕХОБСЛУЖИВАНИЕ

Обычно, в конце отопительного сезона необходимо прочистить фильтр, головку горения (диск, изоляторы, электроды и форсунки), а также отверстие для прохождения воздуха и фоторезистор. Для чистки отверстий форсунки используйте мягкий материал (дерево, пластмассу). Рекомендуется заменять форсунки после 1 года работы.

КОНТРОЛЬ БЕЗОПАСНОСТИ

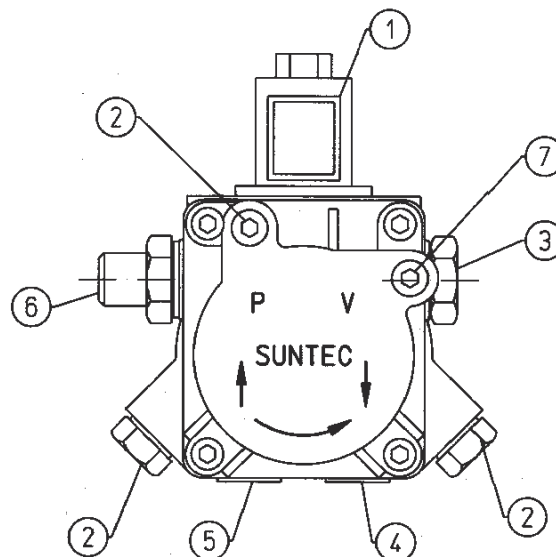
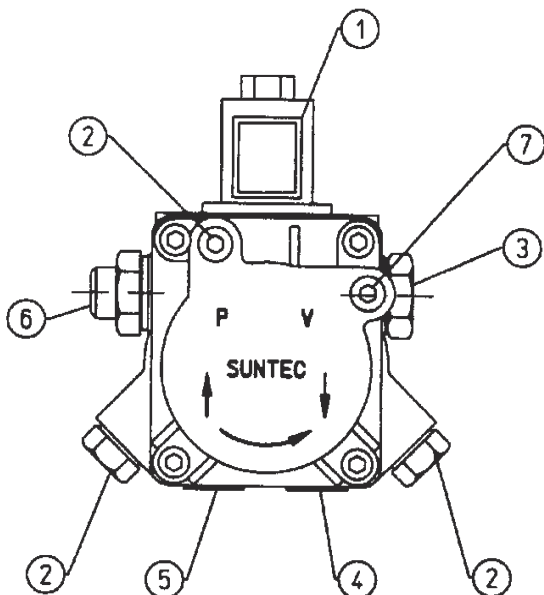
Проверьте:

- 1) Останов горелки с открытием термостатов.
- 2) Блокировку горелки при затенении фоторезистора.

Для разблокировки нажмите соответствующую кнопку.

НЕИСПРАВНОСТИ В ФУНКЦИОНИРОВАНИИ

ПРИРОДА НЕИСПРАВНОСТИ	ВОЗМОЖНАЯ ПРИЧИНА	СПОСОБ УСТРАНЕНИЯ
Пламя плохой формы, наличие дыма и сажи.	<ol style="list-style-type: none"> 1) Недостаток воздуха для горения. 2) Форсунка грязная или изношена. 3) Трубопровод котла или дымохода закупорен. 4) Давление распыления низкое. 	<ol style="list-style-type: none"> 1) Увеличьте количество воздуха для горения. 2) Почините или замените. 3) Выполните их чистку. 4) Поместите значение давления на предусмотренное.
Аппарат блокируется с появлением пламени (горит красная лампочка). Неисправность связана с устройством контроля пламени.	<ol style="list-style-type: none"> 1) Работа фоторезистора прервана или он загрязнен дымом. 2) Недостаточная тяга. 3) Прерван контур фоторезистора. 4) Диск или отверстие загрязнены. 	<ol style="list-style-type: none"> 1) Прочистите или замените. 2) Проверьте все пропускные отверстия продуктов сгорания котла и дымохода. 3) Замените блок. 4) Прочистите.
Аппарат блокируется с распыливанием топлива, пламя не обнаруживается (горит красная лампочка).	<ol style="list-style-type: none"> 1) Прерывание контура розжига. 2) Провода трансформатора розжига со временем высохли. 3) Провода трансформатора розжига плохо соединены. 4) Работа трансформатора розжига прерывается. 5) Концы электродов расположены на неточном расстоянии. 6) Электроды разряжают на массу, так как загрязнены или изоляция потрескалась; проверьте и под клеммами крепления изоляций. 	<ol style="list-style-type: none"> 1) Проверьте весь контур. 2) Замените. 3) Застопорите. 4) Замените. 5) Поместите в предназначенное положение. 6) Прочистите или в случае необходимости замените.
Аппарат блокируется, не распыляя топливо (горит красная лампочка).	<ol style="list-style-type: none"> 1) Не хватает фазы. 2) Неэффективен электродвигатель. 3) Диз. топливо не поступает к насосу. 4) Нет диз. топлива в цистерне. 5) Вентиль всасывающей трубы закрыт. 6) Форсунка забита. 7) Двигатель (трёхфазный) вращается в сторону, противоположную указанной стрелкой. 	<ol style="list-style-type: none"> 1) Проверьте питательную линию. 2) Почините или замените. 3) Проверьте всасывающий трубопровод. 4) Заполните. 5) Откройте. 6) Демонтируйте и прочистите в каждой части. 7) Поменяйте местами фазу выключателя подачи.
Горелка не включается.	<ol style="list-style-type: none"> 1) Термостаты (котла или комнатный) или прессостаты открыты. 2) Короткое замыкание фоторезистора. 3) Нет напряжения из-за открытого главного выключателя или сработал выключатель максимального давления счётчика или нет напряжения на линии. 4) Линия термостатов выполнена не по схеме или какой-то термостат остался открытым. 5) Внутренняя неисправность блока управления. 	<ol style="list-style-type: none"> 1) Увеличьте значение или подождите пока не закроются вследствие естественного уменьшения температуры или давления. 2) Замените. 3) Закройте выключатели или подождите восстановления напряжения. 4) Проверьте соединения и термостаты. 5) Замените.
Нехорошее пламя с искрами	<ol style="list-style-type: none"> 1) Давление распыления слишком низкое. 2) Избыток воздуха для горения. 3) Форсунка грязная или изношена. 4) Вода в топливе. 	<ol style="list-style-type: none"> 1) Восстановите предусмотренное значение. 2) Сократите количество воздуха для горения. 3) Почините или замените. 4) Слейте с цистерны, пользуясь подходящим насосом (никогда не используйте в этих целях насос горелки).

**ФРАГМЕНТ НАСОСА****SUNTEC AS 47 A 7432-3**N° 0002900480
ИСПР. 23/09/99**SUNTEC AS 67 A 7466**N° 0002900680
ИСПР. 23/09/99

- 1 ЭЛЕКТРОКЛАПАН (НОРМАЛЬНО ЗАКРЫТ)
- 2 МЕСТО ПРИСОЕДИНЕНИЯ МАНОМЕТРА И ВЫПУСК ВОЗДУХА (1/8")
- 3 ВИНТ РЕГУЛИРОВКИ ДАВЛЕНИЯ (12 БАР)
- 4 ОБРАТКА
- 5 ВСАСЫВАНИЕ
- 6 ПОДАЧА
- 7 МЕСТО СОЕДИНЕНИЯ ВАКУУМЕТРА (1/8")

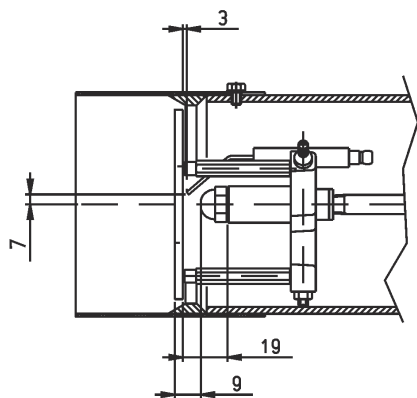




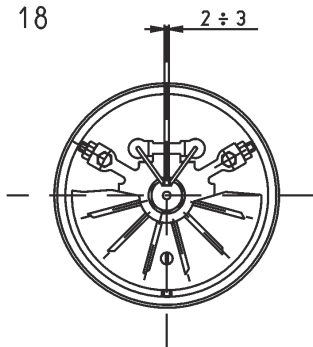
**ПРИНЦИПИАЛЬНАЯ СХЕМА РЕГУЛИРОВКИ ВОЗДУХА И
РАСПОЛОЖЕНИЕ ДИСКА - ЭЛЕКТРОДОВ**

N° 0002932102n1

ИСПР. 23/09/99

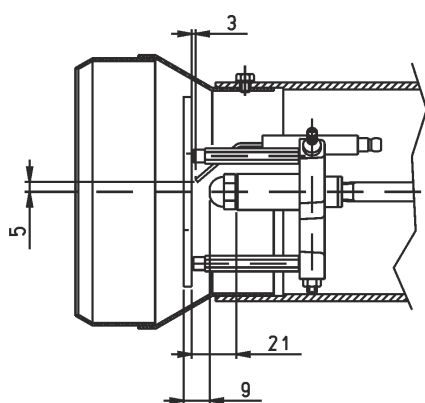


SPARK 18

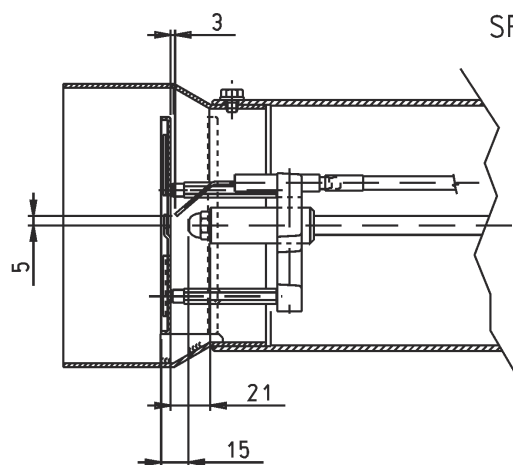
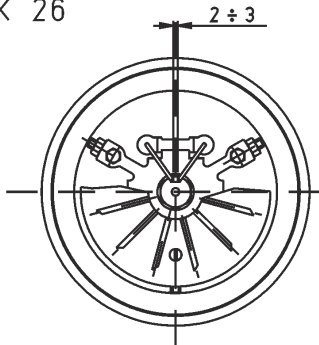


A = -Винт крепления воздушной заслонки

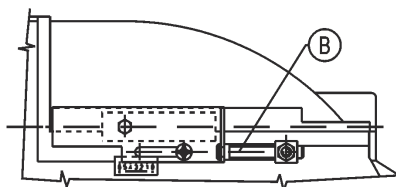
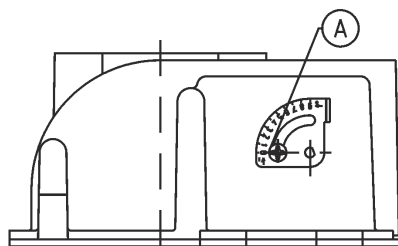
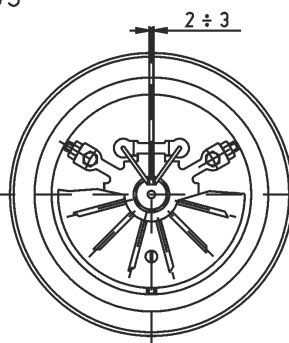
B = - винт регулировки диска головки
(закрутить для открытия воздушного зазора между диском и головкой, открутить для закрытия)



SPARK 26



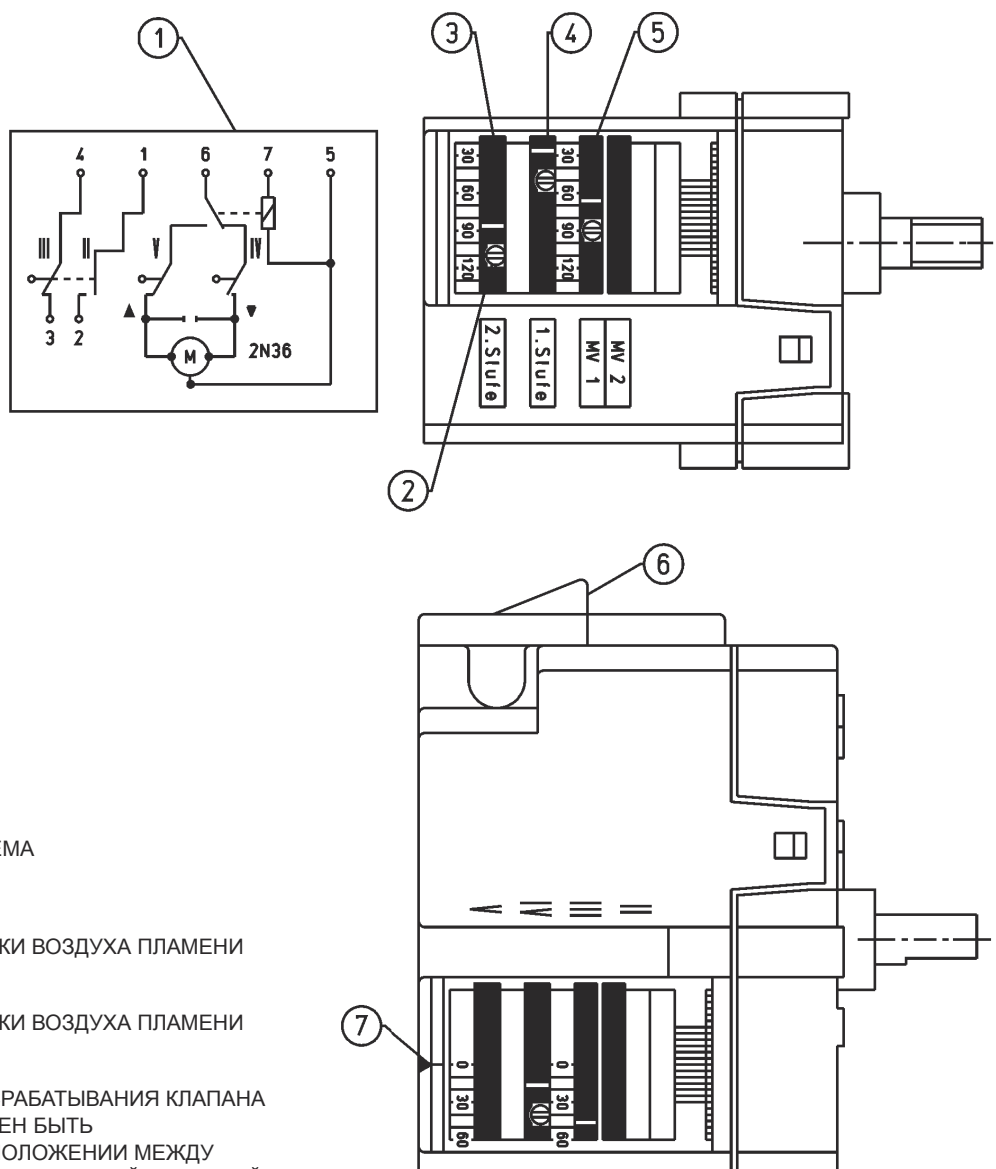
SPARK 35





**СХЕМА РЕГУЛИРОВКИ СЕРВОДВИГАТЕЛЯ STA 5 VO.3618 2N
36R ПРОДУВ С ВОЗДУХОМ, ОТКРЫТЫМ В ПОЛОЖЕНИИ 1-ОЙ
СТУПЕНИ (С БЛОКОМ УПРАВЛЕНИЯ LOA ...)**

N° 0002932060
ИСПР. 05/05/97



- 1 ЭЛЕКТРИЧЕСКАЯ СХЕМА
- 2 ВИНТ РЕГУЛИРОВКИ
- 3 КУЛАЧОК РЕГУЛИРОВКИ ВОЗДУХА ПЛАМЕНИ 2-ОЙ СТУПЕНИ
- 4 КУЛАЧОК РЕГУЛИРОВКИ ВОЗДУХА ПЛАМЕНИ 1-ОЙ СТУПЕНИ
- 5 КУЛАЧОК МОМЕНТА СРАБАТЫВАНИЯ КЛАПАНА 2-ОЙ СТУПЕНИ ДОЛЖЕН БЫТЬ ОТРЕГУЛИРОВАН В ПОЛОЖЕНИИ МЕЖДУ КУЛАЧКОМ 1-ОЙ И КУЛАЧКОМ 2-ОЙ СТУПЕНЕЙ
- 6 ЭЛЕКТРИЧЕСКИЕ СОЕДИНЕНИЯ
- 7 ОПОРНЫЙ УКАЗАТЕЛЬ

ДЛЯ ИЗМЕНЕНИЯ РЕГУЛИРОВКИ КУЛАЧКОВ ИСПОЛЬЗУЙТЕ СООТВЕТСТВУЮЩИЕ ВИНТЫ. Указатель красного кольца показывает на соответствующей шкале отсчёта угол вращения, заданный для каждого кулачка.



ТАБЛИЦА РАСХОДА ФОРСУНОК ДЛЯ ДИЗЕЛЬНОГО ТОПЛИВА

Фор-сунка	Давление насоса															Фор-сунка
	7	8	9	10	11	12	13	14	15	16	17	18	19	20	21	
Г.Р.Н.	Расход на выходе форсунки															Г.Р.Н.
0,40	1,27	1,36	1,44	1,52	1,59	1,67	1,73	1,80	1,86	1,92	1,98	2,04	2,10	2,15	2,20	0,40
0,50	1,59	1,70	1,80	1,90	1,99	2,08	2,17	2,25	2,33	2,40	2,48	2,55	2,62	2,69	2,75	0,50
0,60	1,91	2,04	2,16	2,28	2,39	2,50	2,60	2,70	2,79	2,88	2,97	3,06	3,14	3,22	3,30	0,60
0,65	2,07	2,21	2,34	2,47	2,59	2,71	2,82	2,92	3,03	3,12	3,22	3,31	3,41	3,49	3,58	0,65
0,75	2,38	2,55	2,70	2,85	2,99	3,12	3,25	3,37	3,49	3,61	3,72	3,82	3,93	4,03	4,13	0,75
0,85	2,70	2,89	3,06	3,23	3,39	3,54	3,68	3,82	3,96	4,09	4,21	4,33	4,45	4,57	4,68	0,85
1,00	3,18	3,40	3,61	3,80	3,99	4,16	4,33	4,50	4,65	4,81	4,96	5,10	5,24	5,37	5,51	1,00
1,10	3,50	3,74	3,97	4,18	4,38	4,58	4,77	4,95	5,12	5,29	5,45	5,61	5,76	5,91	6,06	1,10
1,20	3,82	4,08	4,33	4,56	4,78	5,00	5,20	5,40	5,59	5,77	5,95	6,12	6,29	6,45	6,61	1,20
1,25	3,97	4,25	4,50	4,75	5,00	5,20	5,40	5,60	5,80	6,00	6,20	6,35	6,55	6,70	6,85	1,25
1,35	4,29	4,59	4,87	5,13	5,38	5,62	5,85	6,07	6,28	6,49	6,69	6,88	7,07	7,26	7,44	1,35
1,50	4,77	5,10	5,41	5,70	5,90	6,24	6,50	6,75	6,98	7,21	7,43	7,65	7,86	8,06	8,26	1,50
1,65	5,25	5,61	5,95	6,27	6,58	6,87	7,15	7,42	7,68	7,93	8,18	8,41	8,64	8,87	9,09	1,65
1,75	5,56	5,95	6,31	6,65	6,98	7,29	7,58	7,87	8,15	8,41	8,67	8,92	9,17	9,41	9,64	1,75
2,00	6,30	6,80	7,21	7,60	7,97	8,33	8,67	8,99	9,31	9,61	9,91	10,20	10,48	10,75	11,01	2,00
2,25	7,15	7,65	8,15	8,55	8,97	9,37	9,75	10,12	10,47	10,85	11,15	11,47	11,79	12,09	12,39	2,25
2,50	7,95	8,50	9,01	9,50	9,97	10,41	10,83	11,24	11,64	12,02	12,39	12,75	13,10	13,44	13,77	2,50
3,00	9,54	10,20	10,82	11,40	11,96	12,49	13,00	13,49	13,96	14,02	14,87	15,30	15,72	16,12	16,52	3,00
3,50	11,13	11,90	12,62	13,30	13,95	14,57	15,17	15,74	16,29	16,83	17,34	17,85	18,34	18,81	19,28	3,50
4,00	12,72	13,60	14,42	15,20	15,94	16,65	17,33	17,99	18,62	19,23	19,82	20,40	20,95	21,50	22,03	4,00
4,50	14,31	15,30	16,22	17,10	17,94	18,73	19,50	20,24	20,95	21,63	22,30	22,95	23,57	24,19	24,78	4,50
5,00	15,90	17,00	18,03	19,00	19,93	20,82	21,67	22,48	23,27	24,04	24,78	25,49	26,19	26,87	27,54	5,00
5,50	17,49	18,70	19,83	20,90	21,92	22,90	23,83	24,73	25,60	26,44	27,25	28,04	28,81	29,56	30,29	5,50
6,00	19,00	20,40	21,63	22,80	23,92	24,98	26,00	26,98	27,93	28,84	29,73	30,59	31,43	32,25	33,04	6,00
6,50	20,67	22,10	23,44	23,70	25,91	27,06	28,17	29,23	30,26	31,25	32,21	33,14	34,05	34,94	35,80	6,50
7,00	22,26	23,79	25,24	26,60	27,90	29,14	30,33	31,48	32,58	33,65	34,69	35,69	36,67	37,62	38,55	7,00
7,50	23,85	25,49	27,04	28,50	29,90	31,22	32,50	33,73	34,91	36,05	37,16	38,24	39,29	40,31	41,31	7,50
8,30	26,39	28,21	29,93	31,54	33,08	34,55	35,97	37,32	38,63	39,90	41,13	42,32	43,48	44,61	45,71	8,30
9,50	30,21	32,29	34,25	36,10	37,87	39,55	41,17	42,72	44,22	45,67	47,07	48,44	49,77	51,06	52,32	9,50
10,50	33,39	35,69	37,86	40,06	41,73	43,74	45,41	47,20	48,90	50,50	52,00	53,50	55,00	56,40	57,80	10,50
12,00	38,20	40,80	43,30	45,60	47,80	50,00	52,00	54,00	55,90	57,70	59,50	61,20	62,90	64,50	66,10	12,00
13,80	43,90	46,90	49,80	52,40	55,00	57,50	59,80	62,10	64,20	66,30	68,40	70,40	72,30	74,30	76,00	13,80
15,30	48,60	52,00	55,20	58,10	61,00	63,70	66,30	68,80	71,10	73,60	75,80	78,00	80,20	82,20	84,30	15,30
17,50	55,60	59,50	63,10	66,50	69,80	72,90	75,80	78,70	81,50	84,10	86,70	89,20	91,70	94,10	96,40	17,50
19,50	62,00	66,30	70,30	74,10	77,70	81,20	84,50	87,70	90,80	93,70	96,60	99,40	102,20	104,80	107,40	19,50
21,50	68,40	73,10	77,50	81,70	85,70	89,50	93,20	96,70	100,10	103,40	106,50	109,60	112,60	115,60	118,40	21,50
24,00	76,30	81,60	86,50	91,20	95,70	99,90	104,00	107,90	111,70	115,40	118,90	122,40	125,70	129,00	132,20	24,00
28,00	89,00	95,20	101,00	106,40	111,60	116,60	121,30	125,90	130,30	134,60	138,70	142,80	146,70	150,50	154,20	28,00
30,00	95,40	102,00	108,20	114,00	119,60	124,90	130,00	134,90	139,60	144,20	148,70	153,00	157,20	161,20	165,20	30,00

1 мбар = 10 мм ВС 100 Па

1 кВт = 860 кКал

Плотность диз. топлива = 0,820 / 0,830 PCI = 10150

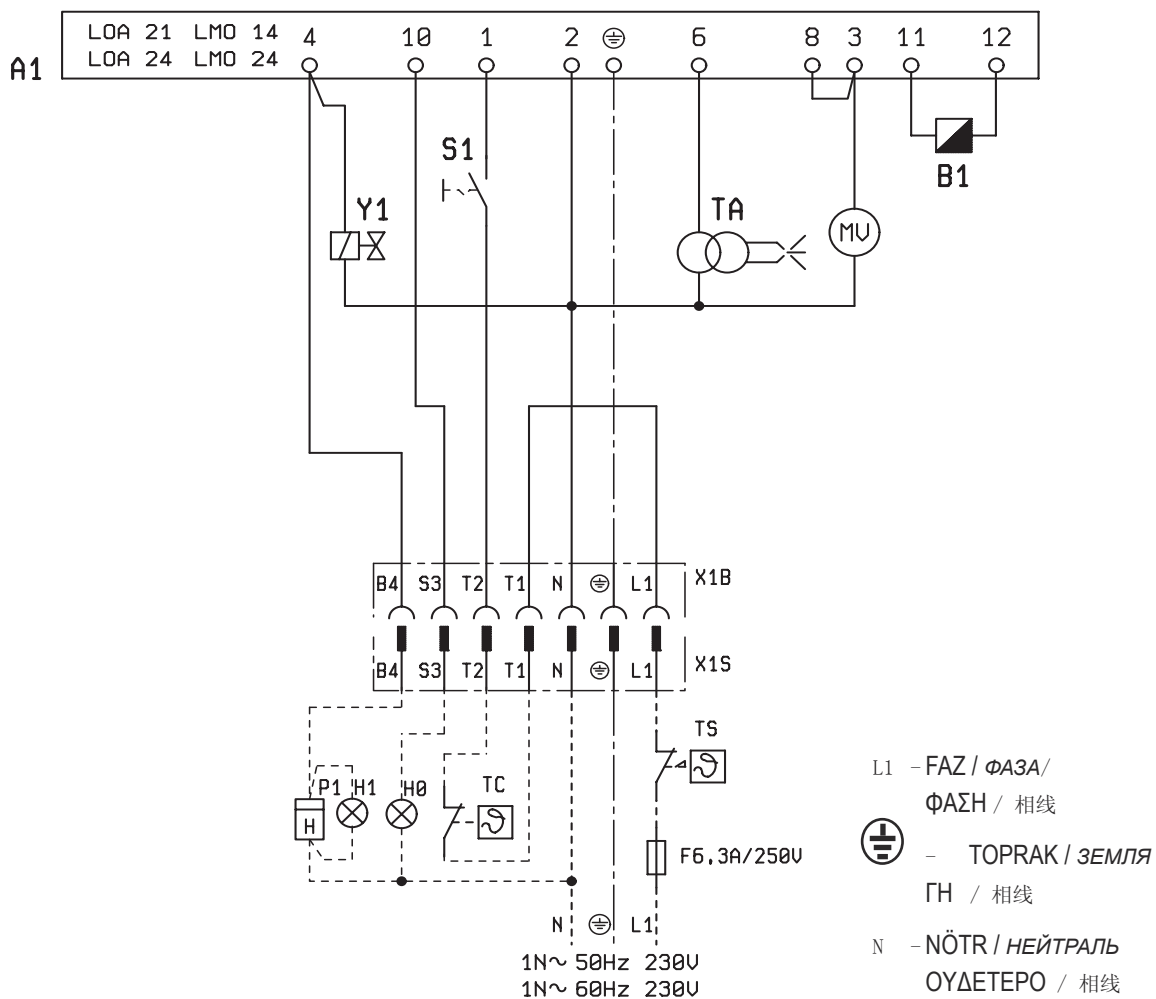
Плотность специального = 0,900 PCI = 9920

Плотность домашнего (3,5°E) = 0,940 PCI = 9700

Плотность густого (7,9°E) = 0,970 / 0,980 PCI = 9650

PCI = Низшая Теплота Сгорания

ЭЛЕКТРИЧЕСКАЯ СХЕМА

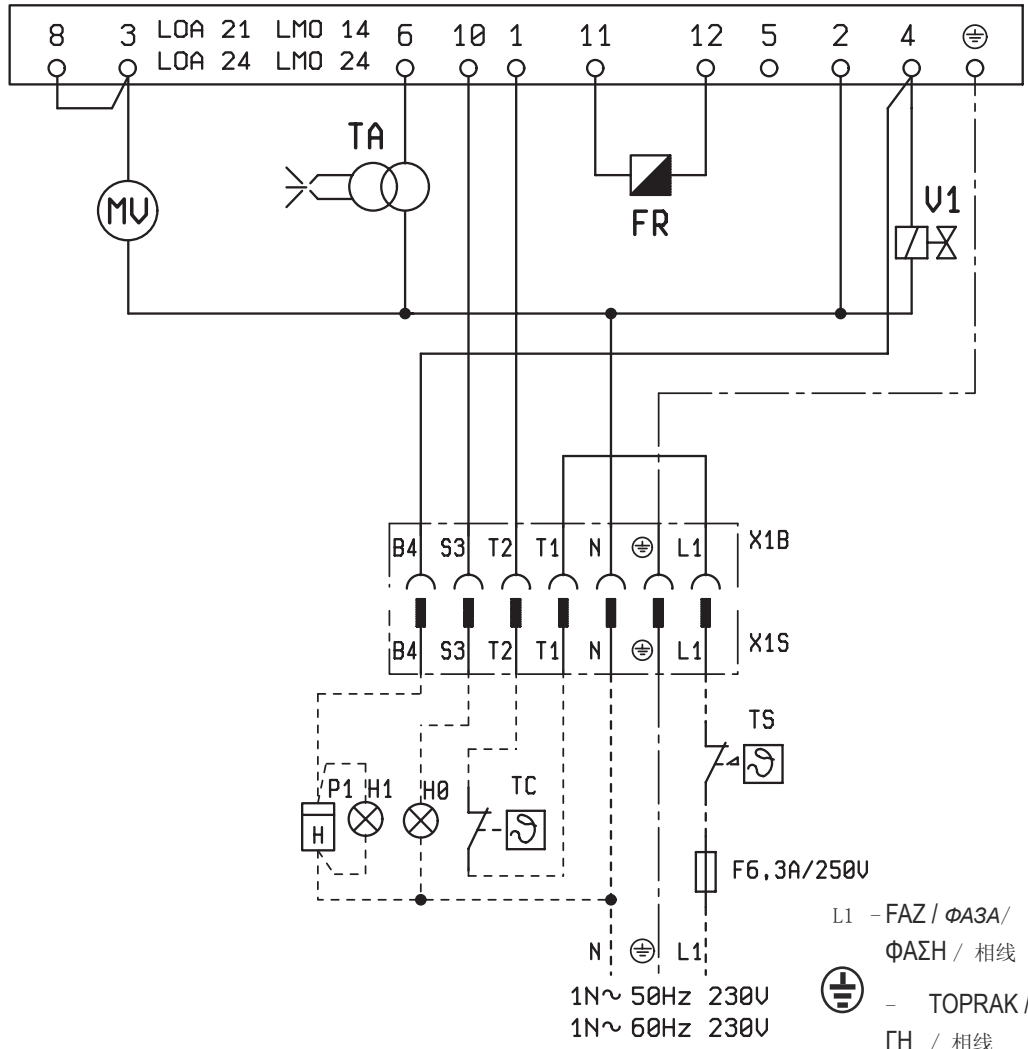


0002200201

	РУС
H0	- ВНЕШНЯЯ ЛАМПОЧКА БЛОКИРОВКИ
H1	- КОНТРОЛЬНАЯ ЛАМПОЧКА ФУНКЦИОНИРОВАНИЯ
FR	- ФОТОРЕЗИСТОР
TA	- ТРАНСФОРМАТОР РОЗЖИГА
TS	- ПРЕДОХРАНИТЕЛЬНЫЙ ТЕРМОСТАТ
TC	- ТЕРМОСТАТ КОТЛА
LOA	- БЛОК УПРАВЛЕНИЯ
V1	- ЭЛЕКТРОКЛАПАН
MV	- ДВИГАТЕЛЬ КРЫЛЬЧАТКИ
P1	- СЧЁТЧИК ЧАСОВ РАБОТЫ

ЭЛЕКТРИЧЕСКАЯ СХЕМА

2125/2



	РУС
H0	- ВНЕШНЯЯ ЛАМПОЧКА БЛОКИРОВКИ
H1	- КОНТРОЛЬНАЯ ЛАМПОЧКА ФУНКЦИОНИРОВАНИЯ
FR	- ФОТОРЕЗИСТОР
TA	- ТРАНСФОРМАТОР РОЗЖИГА
TS	- ПРЕДОХРАНИТЕЛЬНЫЙ ТЕРМОСТАТ
TC	- ТЕРМОСТАТ КОТЛА
LOA	- БЛОК УПРАВЛЕНИЯ
V1	- ЭЛЕКТРОКЛАПАН
MV	- ДВИГАТЕЛЬ КРЫЛЬЧАТКИ
P1	- СЧЁТЧИК ЧАСОВ РАБОТЫ



Baltur S.p.A.
Via Ferrarese, 10
44042 Cento (Fe) - Italy
Tel. +39 051-6843711
Fax: +39 051-6857527/28
www.baltur.it
info@baltur.it

Настоящий каталог индикативен. Завод-изготовитель оставляет за собой право как по модификации технических данных, так и всего, указанного в каталоге.