

TAV.C324

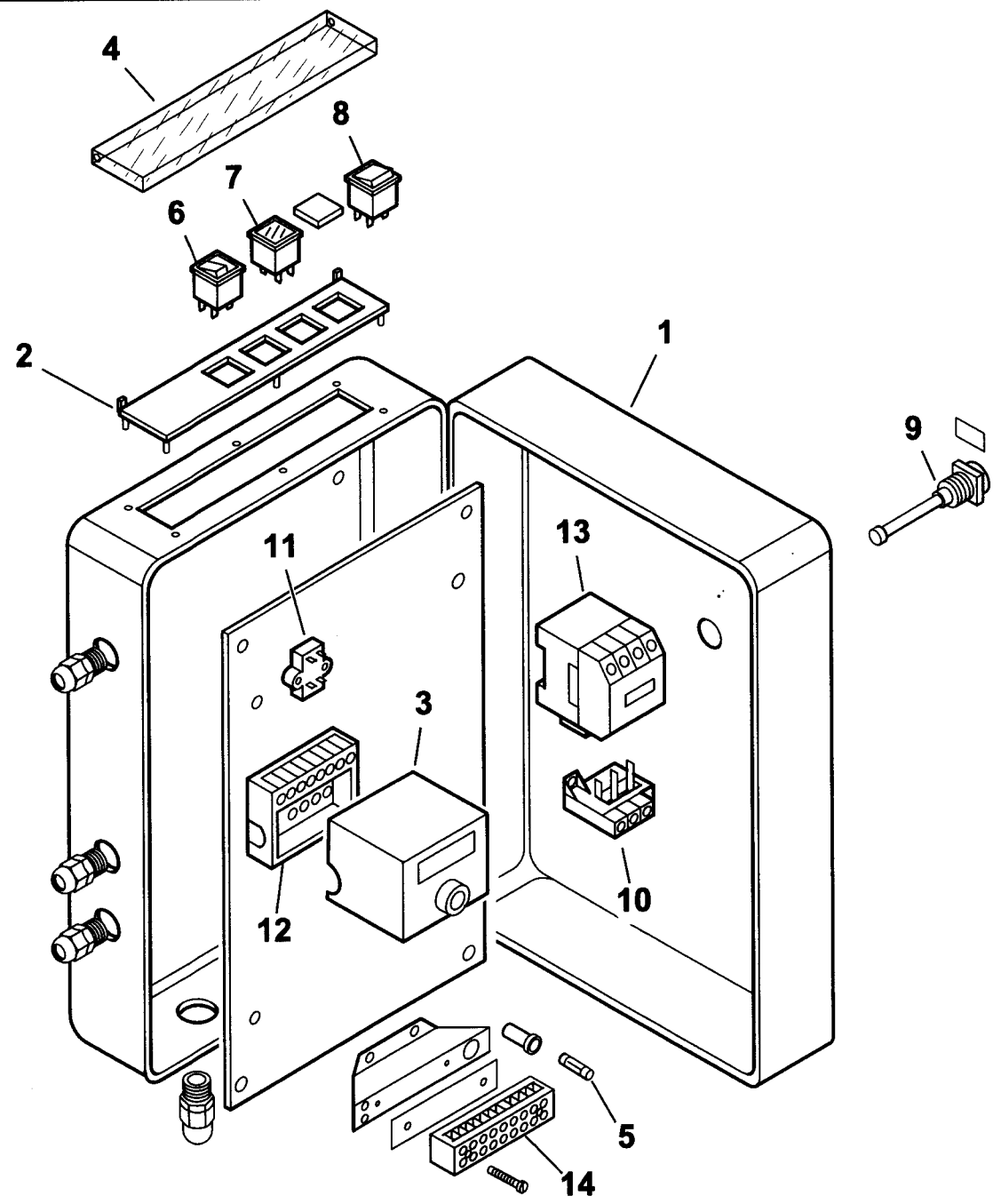
3090110**BT 100 DSG DACA 50Hz**

Rif.	Codice	Descrizione
1	37902	DIFFUSORE
2	15853	GUARNIZIONE
3	15856	FLANGIA
4	15854	COLLARE
5	0010020001	CANNOTTO
6	30864	FOTO LANDIS QRB3
7	98186	VENTOLA
8	0020020030	VETRINO
9	23839	GUARNIZIONE
10	3172	ANELLO
11	15994	TRASF.RE 12KV-30MA 230/50
12	0005010001	MOTORE TRIF. KW1,5 230-400/50
13	28078	DISTANZIALE
14	15965	DISCO
15	27017	STAFFA
16	14170	COLONNETTA
17	49368	ELETTRODO DS
18	49369	ELETTRODO SN
19	0005060037	SOPPRESSORE
20	30223	CAVO
21	0010020004	CANNOTTO PORTA UGELLO 2°STADIO
22	0010020006	CANNOTTO PORTA UGELLO 1°STADIO
23	14168	SOPPORTO
24	23822	OGIVA
25	23829	DADO
26	0010020003	SOPPORTO
27	0005080002	ELETTROVALVOLA
28	31147	CONNETTORE

esploso 0002990262 rev.3

Rif.	Codice	Descrizione
29	41505	DISTRIBUTORE
30	31130	RACCORDO
31	28074	TUBO FLESSIBILE
32	30768	FILTRO
	95046	CARTUCCIA
	95100	GUARNIZIONE
33	17663	NIPPLO
34	0010020009	TUBO
35	R30752	POMPA SUNTEC AJ6 AC1000
	95374	ANELLI DI TENUTA
	95021	FILTRO
	95294	GUARNIZIONE COPERCHIO
36	5941	GIUNTO
37	16933	PARASTRAPPO
38	28894	GIUNTO
39	16935	DISTANZIALE
40	54056	BOCCOLA
41	27580	FARFALLA
42	27598	PERNO
43	23542	MOT.NO LANDIS SQN30.121A3500
44	29588	ANELLO
45	4987	RONDELLA
46	18138	NIPPLO
49	0010010021	CERNIERA
50	56084	PERNO

0010020015-QUADRO ELETTRICO - CONTROL PANEL - CUADRO ELECTRICO - APPAREILLAGE ELECTRIQUE - SCHALTGERAETE



0002992415 rev.0 | dis. Balboni
Data: 02-02-2004 | visto: Gilli C.

TAV.C324

