

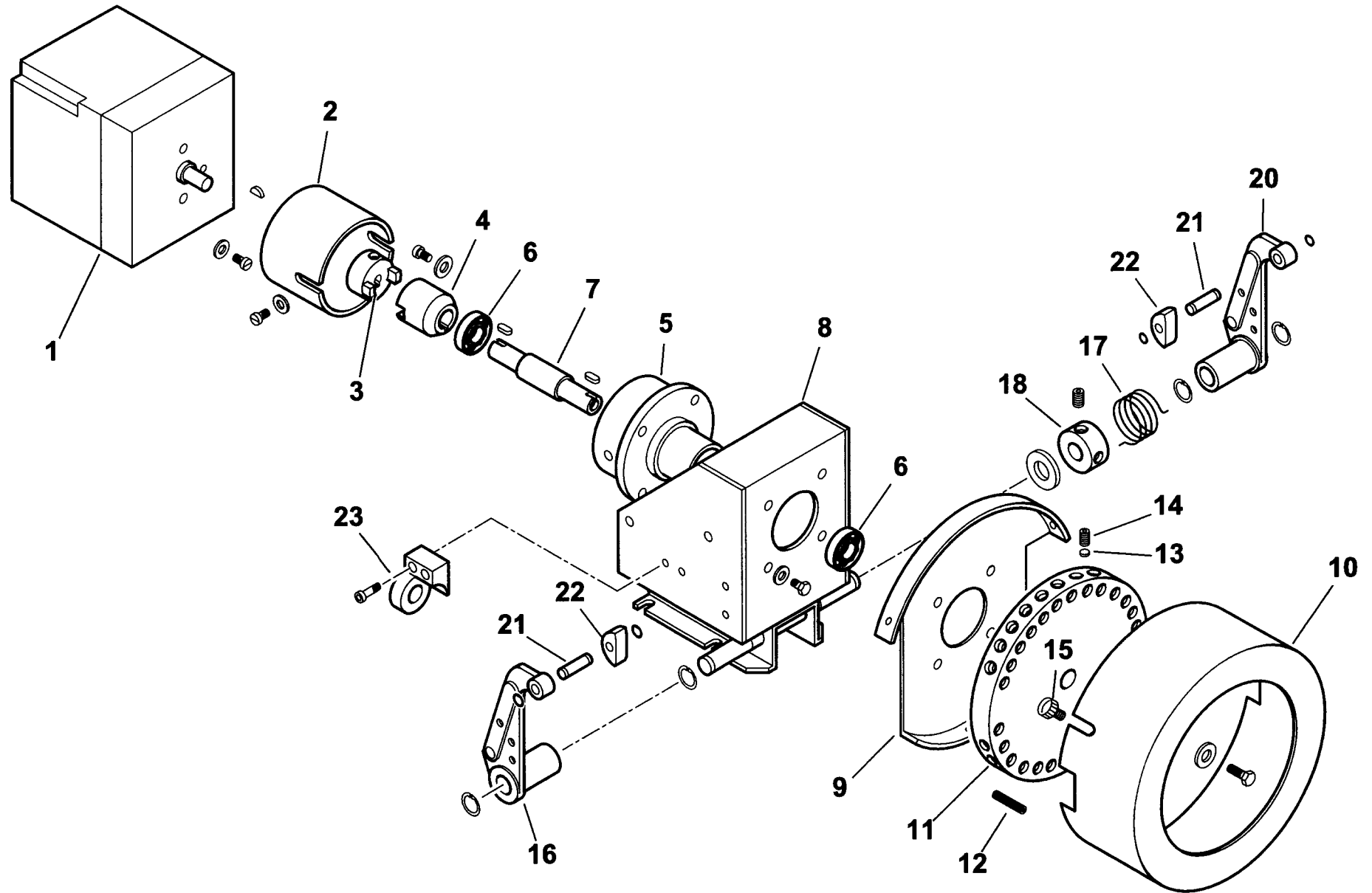
3518010**BT 120 DSPG**

Rif.	Codice	Descrizione
1	37902	DIFFUSORE
2	15853	GUARNIZIONE
3	15856	FLANGIA
4	15854	COLLARE
5	15875	CANNOTTO
6	30864	FOTO LANDIS
7	37930	VENTOLA
8	4145	VETRINO
9	4146	GUARNIZIONE
10	4143	ANELLO
11	15994	TRASFORMATORE
12	30103	MOTORE
13	35687	DISTANZIALE
14	37905	DISCO
15	34459	STAFFA
16	37904	COLONNETTA
17	27778	ELETTRODO SN
18	27779	ELETTRODO DS
19	0005060037	SOPPRESSORE
20	30223	CAVO
21	37900	GRUPPO POLVERIZZATORE
22	61299	PIASTRINA
23	27655	SOPPORTO
24	23825	OGIVA D=15
25	23832	DADO X RAC. WOSS D=15
26	19424	ISOLATORE
27	0010160018	VALVOLA REGOLATRICE
28	41541	TUBO
29	16251	GRUPPO MODULATORE
30	57058	RACCORDO

esploso 0002991510 rev.2

Rif.	Codice	Descrizione
31	19314	TUBO FLESSIBILE 1"X1200
32	5460	FILTRO
	95045	CARTUCCIA
	95101	GUARNIZIONE
33	23074	RACCORDO WOSS GOMITO
34	39102	TUBO D=12 X D=15
35	0005060020	POMPA
	95519	ANELLI DI TENUTA
36	5941	GIUNTO
37	16933	PARASTRAPPO L=40
38	28894	GIUNTO
39	15852	DISTANZIALE
40	54056	BOCCOLA
41	56081	FARFALLA
42	37879	PERNO
43	0005150044	RACCORDO WOSS D.15X3/8"
44	32753	STAFFA
45	37920	PROLUNGA
46	15842	ANELLO
47	57398	TUBO D=15
48	41543	ATTACCO GOMITO 1"
49	16888	PARASTRAPPO L=30
50	19315	NIPPLO 1"X1"
51	28991	GIUNTO
52	41544	ATTACCO 3 VIE D.15X1"
53	57399	TUBO
54	16301	LEVA
55	41516	ASTA
56	19555	ARTICOLAZIONE
57	18695	ARTICOLAZIONE

16251- GRUPPO MODULATORE - MODULATING SYSTEM - SYSTEME DE MODULATION - MODULATIONSSYSTEM



0002991923rev.1	dis. Balboni
Data:14-02-2001	visto:Gilli C.

16251

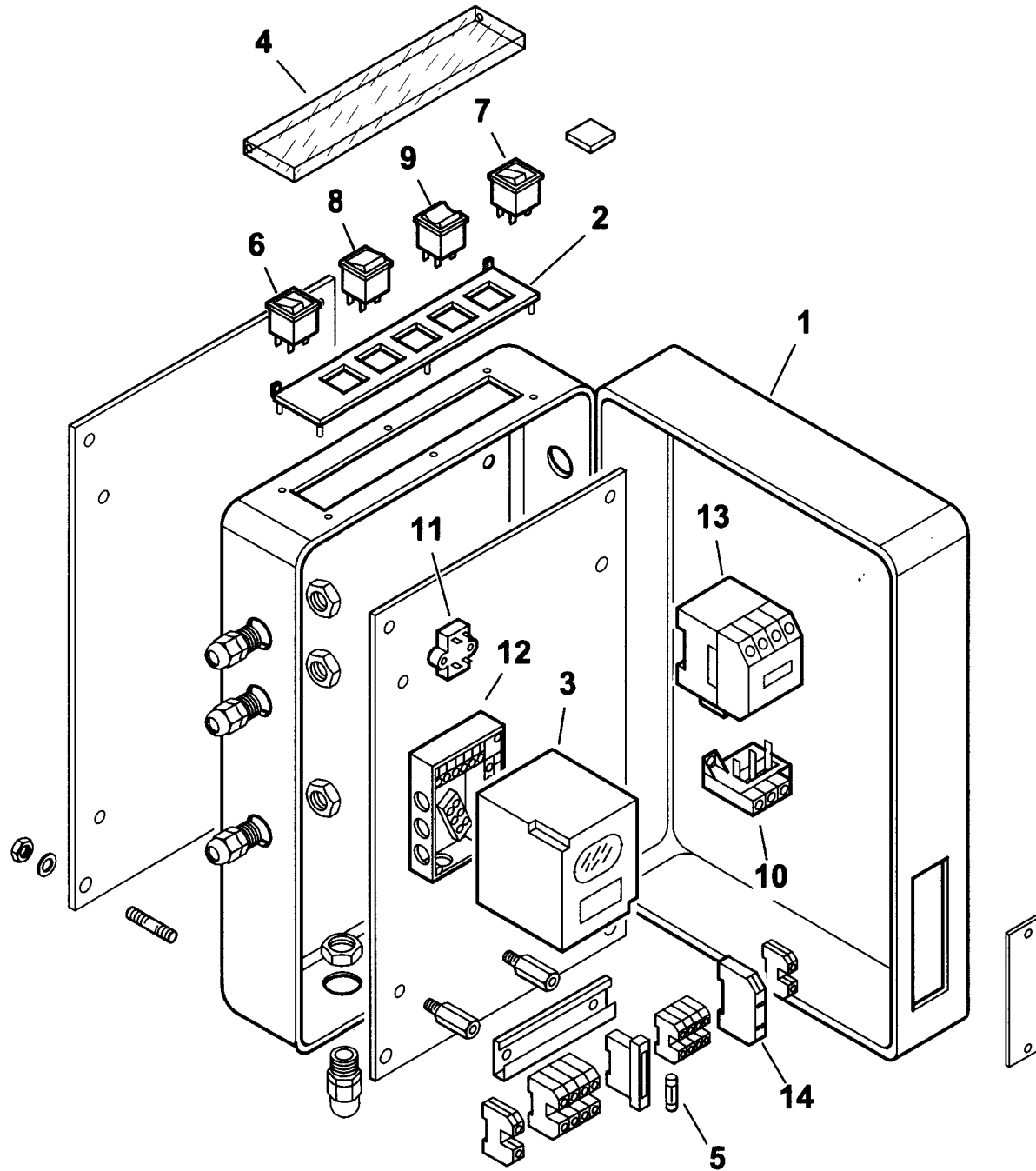
Modulatore

esploso 0002991923 rev.1

Rif.	Codice	Descrizione
1	31071	MOTORINO
2	16261	SOPPORTO
3	16260	GIUNTO MASCHIO
4	16259	GIUNTO FEMMINA
5	16258	SOPPORTO
6	30257	CUSCINETTO
7	16257	PERNO
8	16255	SOPPORTO
9	16254	SOPPORTO
10	16253	COPERCHIO
11	16256	PULEGGIA
12	16315	VITE
13	16282	PIATTELLO
14	5488	VITE
15	12317	POMELLO
16	18796	LEVA SINISTRA
17	33823	MOLLA SINISTRA
18	33979	BOCCOLA
20	18795	LEVA DESTRA
21	18802	ALBERINO
22	18797	TASTATORE
23	16270	SOPPORTO

Rif.	Codice	Descrizione

900281-QUADRO ELETTRICO - CONTROL PANEL - CUADRO ELECTRICO - APPAREILLAGE ELECTRIQUE - SCHALTGERAETE



0002991511 rev.2 | dis. Balboni
Data: 02-02-2004 | visto: Gilli C.

TAV.C169

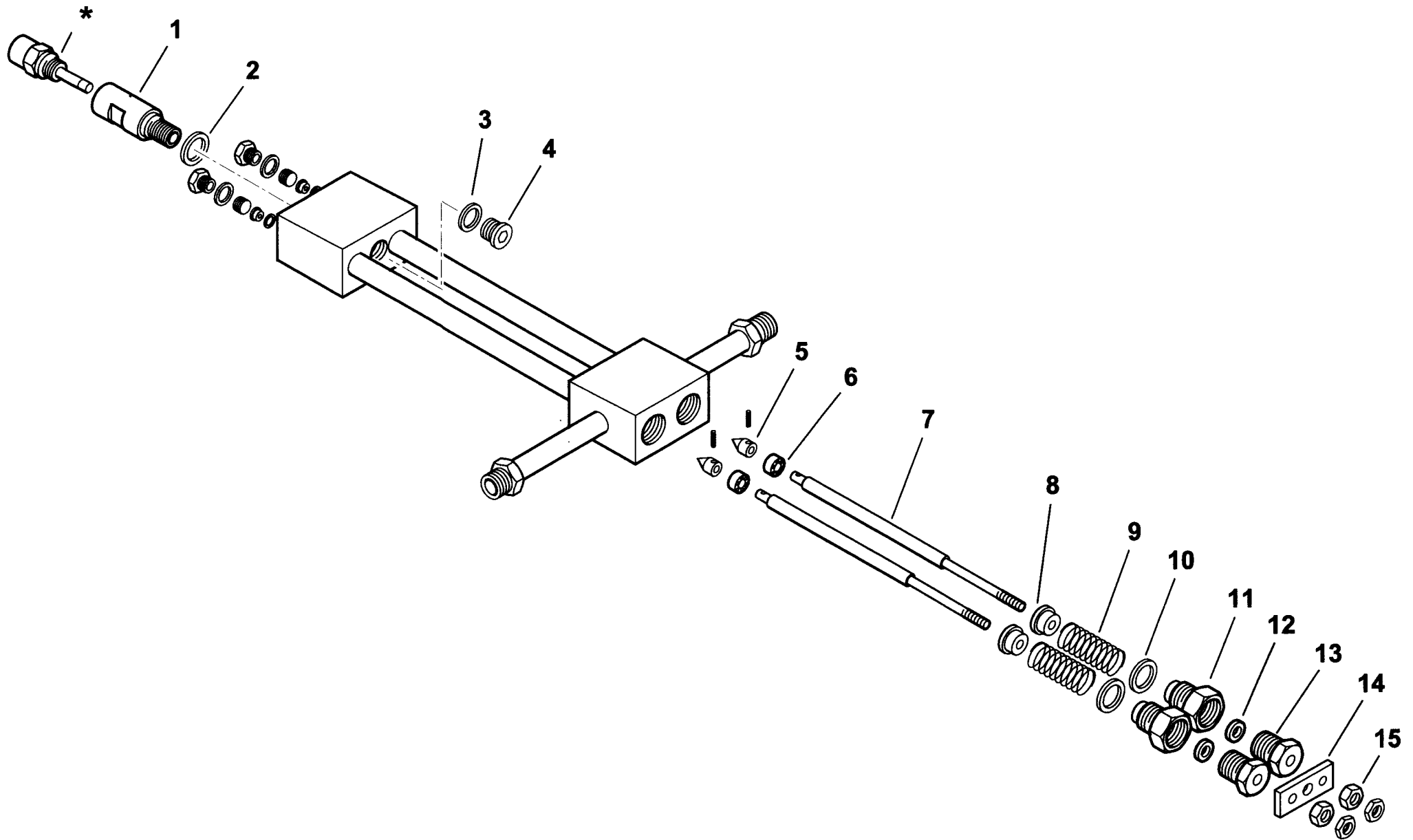
900281 QUADRO ELETTRICO BT 120 DSPG

Rif.	Codice	Descrizione
1	0010030024	CASSETTA
2	0006060008	TARGHETTA
3	30865	APPARECCHIATURA LANDIS LAL1.25
4	61228	PROTEZIONE
5	7456	FUSIBILE
6	0005120039	INTERRUTTORE SPIA BIANCA
7	0005120040	INTERRUTTORE SPIA ROSSA
8	0005120041	DEVIATORE BIPOLARE
9	0005120038	DEVIATORE BIPOLARE "0" CENTRALE
10	0005110070	RELE TERMICO
11	0005020034	FILTRO
12	23530	ZOCCOLO
13	0005110051	TELERUTTORE
14	23062	PONTE RADDRIZZATORE

esploso 0002991511 rev.2

Rif.	Codice	Descrizione

37900- GRUPPO POLVERIZZATORE - NOZZLE ASSEMBLY - LIGNE GICLEUR - DUESENGESTAENGE



0002990226rev.2 dis.Balboni
Data: 02-02-2004 visto:Gilli C.

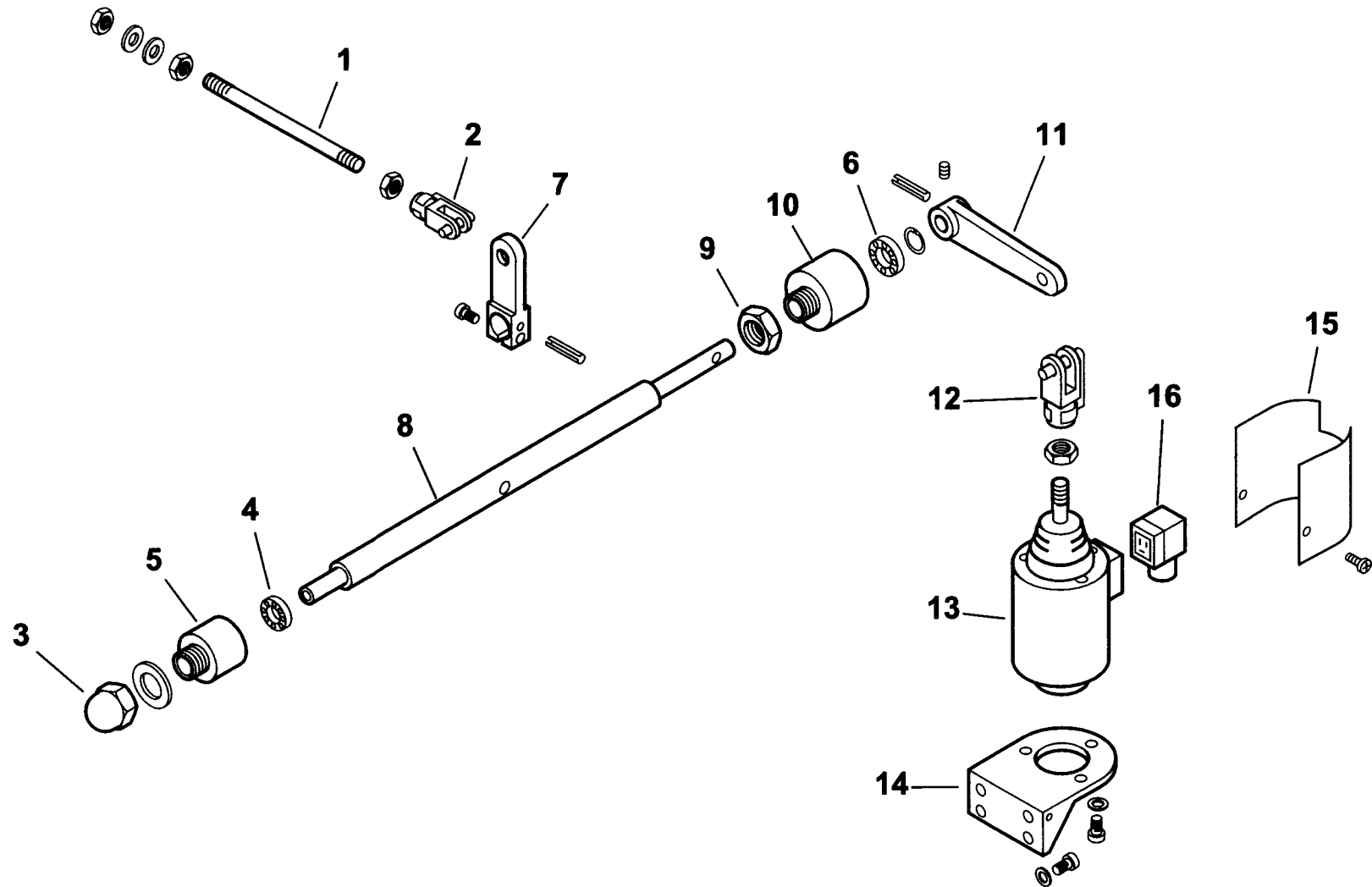
37900**Assieme gruppo polverizzatore**

Rif.	Codice	Descrizione
1	27611	BOCCHETTONE PORTAUGELLO
2	23066	RONDELLA
3	23064	RONDELLA
4	23067	TAPPO
5	27631	SPILLO
6	27614	PISTONE
7	37894	ASTA
8	27621	NOTTOLINO
9	19420	MOLLA
10	23065	RONDELLA
11	27626	BOCCHETTONE
12	23093	GUARNIZIONE
13	27623	BOCCHETTONE
14	27628	PIASTRINA
15	27625	DADO

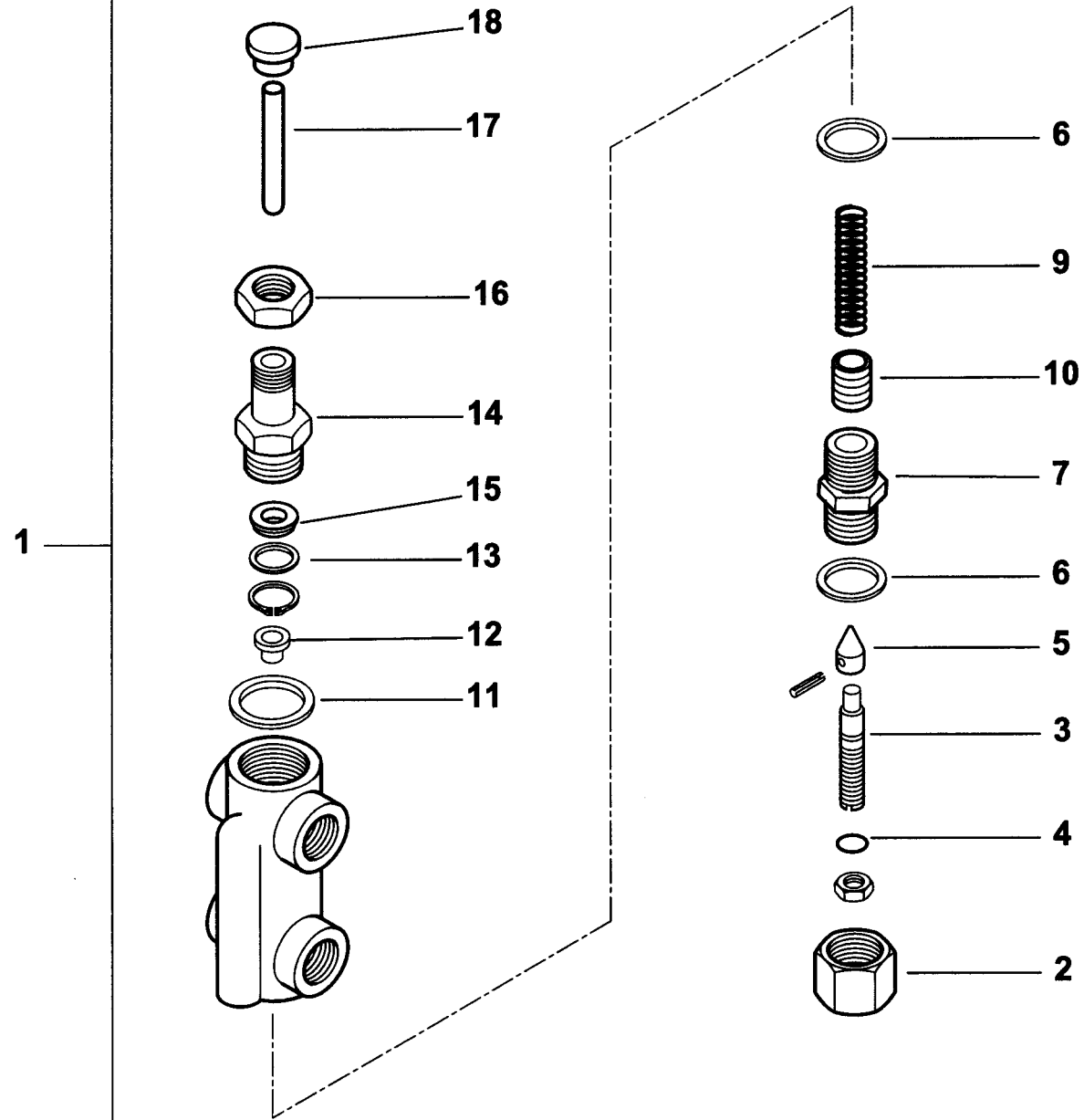
esploso **0002990226 rev.2**

Rif.	Codice	Descrizione

900044-GRUPPO MAGNETE - MAGNET GROUP - GROUPE MAGNETO - MAGNETMASCHINENSATZ



0010160018 - VALVOLA REGOLATRICE di PRESSIONE - PRESSURE REGULATING VALVE - REGULADOR de PRESION



0002991714rev.0	dis. Balboni
Data:01-09-1997	visto: Gilli C.

