

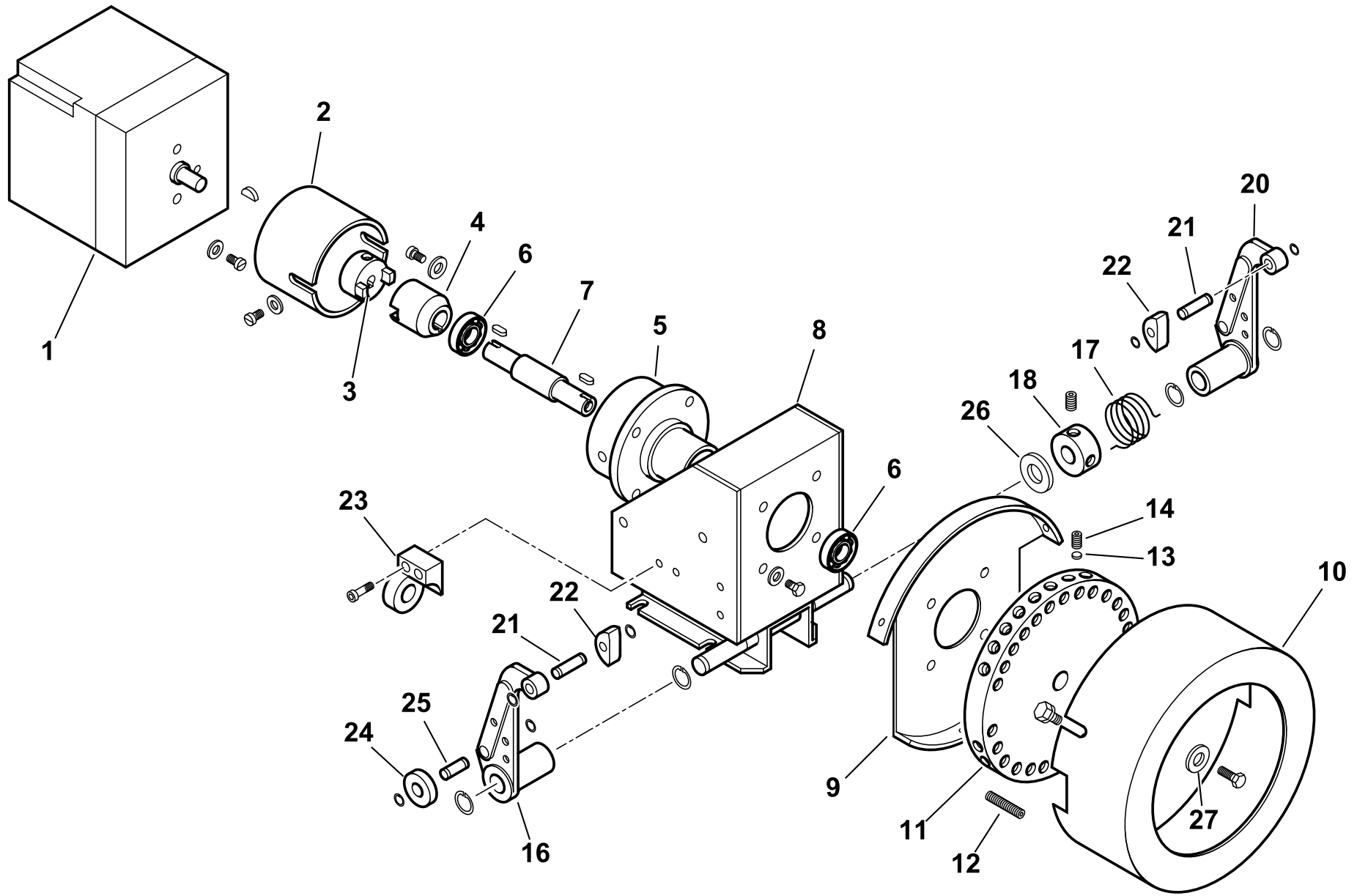
3522010 BT 180 DSPG 50Hz

Rif.	Codice	Descrizione
1	0011020052	DIFFUSORE BT120DSN STRONG
2	0024030018	GUARN.NE FLANGIA AT.CO TBG 120
3	8024030001	SEMIFLANGIA ATT.BRUC. TBG 120
4	0024040016	CORDONE FIBRA DI VETRO 8X8X720
5	57177	AS.CANNOTTO BT180DSN
6	30864	FOTO LANDIS QRB3
7	15855	VENTOLA D.365X30
8	4145	VETRINO 49X2
9	4146	GUARNIZIONE NEOPRENE D4 L146
10	4143	ANELLO PER VETRINO 71X41
11	57024	TRASF.RE 14KV-30MA 230/50
12	23121	MOTORE TRIF. KW3 230-400/50
13	35687	SPESSORE 24X40X3
14	57079	DISCO FRESATO 180X40 I130
15	34459	STAFFA SOP.TO ELET.DI I59-F5
16	37904	PERNO SOP.TO DISCO 10X100
17	27778	ELETTRODO SN
18	27779	ELETTRODO DS
19	0005060037	SOPPRESSORE A FILO 5000 OHM AT
20	30223	CAVO A.T. 1 MMQ D.7
21	39100	GRUPPO POLVERIZZATORE
22	61299	PIASTRINA
23	27655	SOP.TO GRUPPO MAGNETE
24	23825	OGIVA D=15
25	23832	DADO X RAC. WOSS D=15
26	19424	ISOLATORE X ELETTRODO D14X5,5
27	0010160018	VALVOLA REGOLATRICE 3/8"
28	57399	TUBO RIT.NO VR-P 180DSPG
29	16251	GRUPPO MODULATORE
30	57058	RAC.DO X AT.CO WOSS D15 1/2"
31	0005070456	TUBO FLESSIBILE 1"1/4X1500

Esploso 0002991512 Rev.3

Rif.	Codice	Descrizione
	30875	FILTRO GASOLIO 1"1/4
32	95043	CARTUCCIA GASOLIO 1"1/4-1"1/2
	95100	GUARNIZIONE FILTRO 3/8"
33	23074	RACCORDO WOSS GOMITO
34	39102	TUBO D=12 X D=15
35	0005060020	POMPA BALTUR 300
36	0006020079	GIUNTO ALLUMINIO D=12
37	16933	PARASTRAPPO GOMMA 40
38	28894	GIUNTO ALLUMINIO D=10
39	17639	PRIGIONIERO M12X63
40	54056	BOCCOLA GLYCODUR 20X14X12X1
41	56081	FARFALLA 120
42	0011030059	PERNO FARFALLA BGN150 SAD1,5
43	0005150044	RACCORDO WOSS D.15X3/8"
44	32753	STAFFA PER ASTA REG.NE
45	45072	PROLUNGA ELET.DO L600X5MA
46	15842	ANELLO CONV.RE ARIA 390X205
47	57398	TUBO MAN.TA P-GP 180DSPG
48	41541	TUBO RIT.NO RW-P BT120 D15 L45
49	18476	NOTTOLINO 46X8M
50	18115	AT.CO ELETTRODO TIPO E 5MA
51	44132	PROTEZIONE GPM L845 SUP.
52	27663	ATTACCO 3 VIE D.15X1"1/4
53	44133	PROTEZIONE GPM L845 INF.
54	16301	LEVA REGOLAZIONE L40 D10
55	41516	ASTA REG.NE M8X370
56	19555	ARTICOL.NE ASS.LE SNODO M8-D8
57	18695	ARTICOL.NE ROTULA M8
58	0011080001	PROLUNGA CANNOTTO BT120/180
59	16888	PARASTRAPPO GOMMA 30
60	15852	DISTANZIALE GIUNTO 10X200
61	28991	GIUNTO TRAS.TO 11X24
62	0012020056	AT.CO TUBO FLEX 1"1/4 X D.15

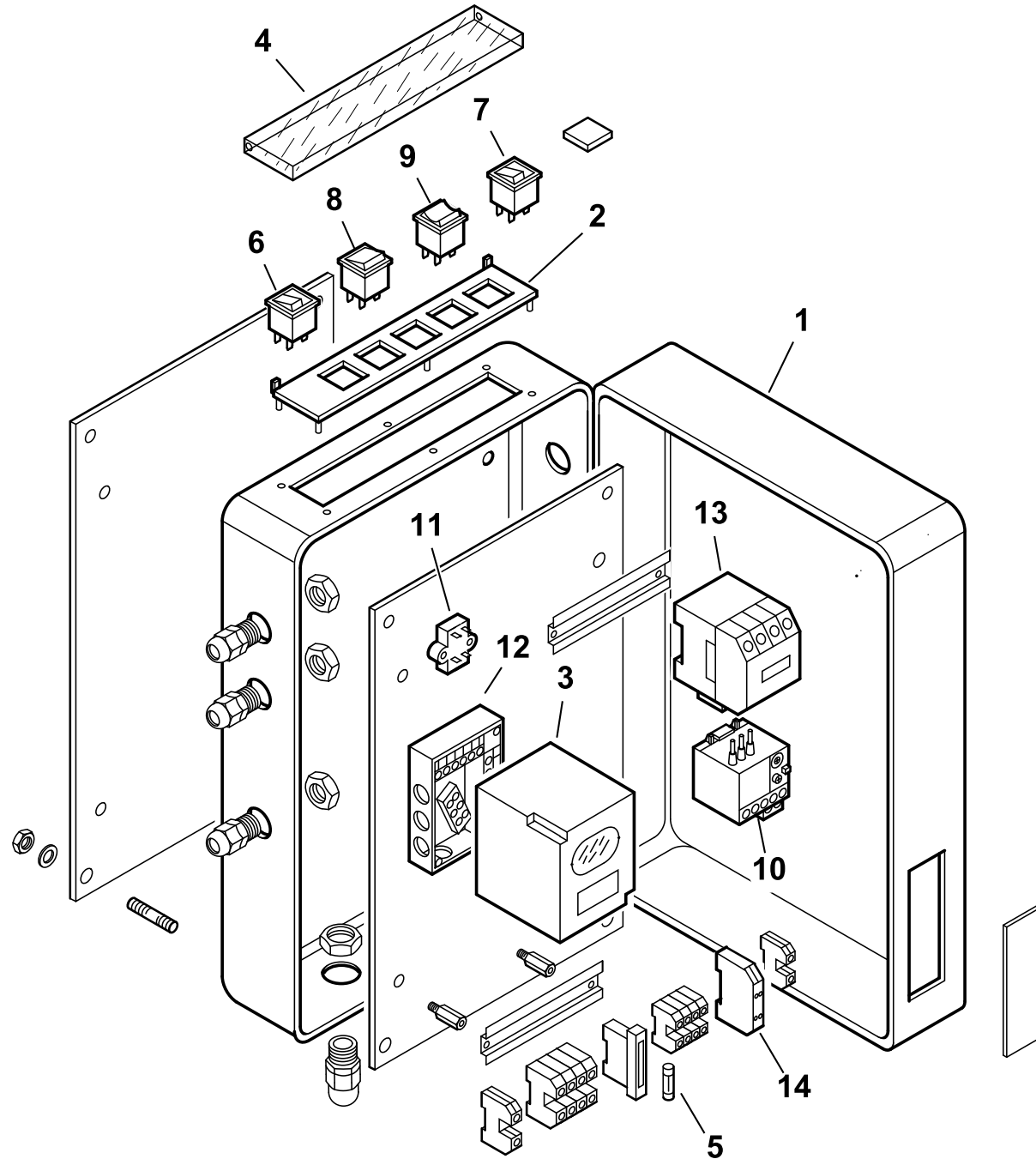
16251- GRUPPO MODULATORE - MODULATING SYSTEM - SYSTEME DE MODULATION - MODULATIONSSYSTEM



0002991923rev.2	dis. Balboni
Data:10-10-2005	visto:Gilli C.

TAV.A24

900090-QUADRO ELETTRICO - CONTROL PANEL - CUADRO ELECTRICO - APPAREILLAGE ELECTRIQUE - SCHALTGERAETE



0002991513 rev.2	dis. Balboni
Data: 03-03-2004	visto: Gilli C.

TAV.C170

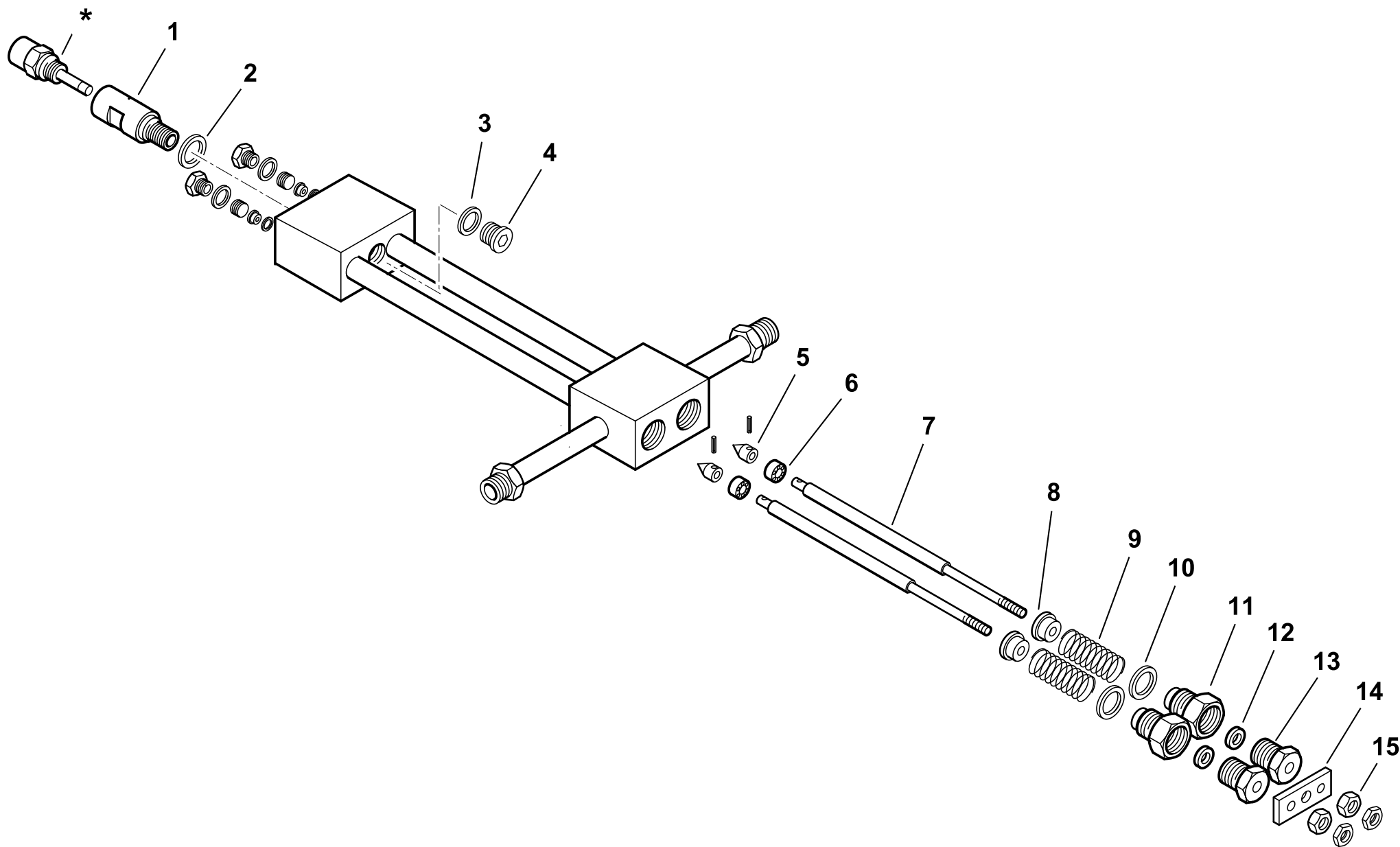
900090**QUADRO ELETTRICO BT 180 DSPG**

Rif.	Codice	Descrizione
1	0010030024	CASSETTA AP.RA BGN40-150MOD.
2	0006060008	TARG.FUNZ.TO MODULANTE
3	30865	APPARECCHIATURA LANDIS LAL1.25
4	61228	PROTEZIONE TRASP.TARG. L.224
5	7456	FUSIBILE 6,3A 5X20 IWB 0102Q
6	0005120039	INTERRUTTORE SPIA BIANCA
7	0005120040	INTERRUTTORE SPIA ROSSA
8	0005120041	DEVIATORE BIPOLARE
9	0005120038	DEVIATORE BIPOLARE "0" CENTRALE
10	0005110070	RELE' TERMICO ABB T7DU 6-9A
11	0005020034	FILTRO ANTIDIST. FAHDA ZF 6,5A
12	23530	ZOCCOLO AP.RA LANDIS LAL
13	0005110051	TELERUTTORE ABB B6 230V 50-60
14	23062	PONTE RADRIZZATORE EGD2 WEID.

esploso 0002991513 rev.2

Rif.	Codice	Descrizione

39100- GRUPPO POLVERIZZATORE - NOZZLE ASSEMBLY - LIGNE GICLEUR - DUESENGESTAENGE



0002990304rev.3	dis.Balboni
Data: 03-03-2004	visto:Gilli C.

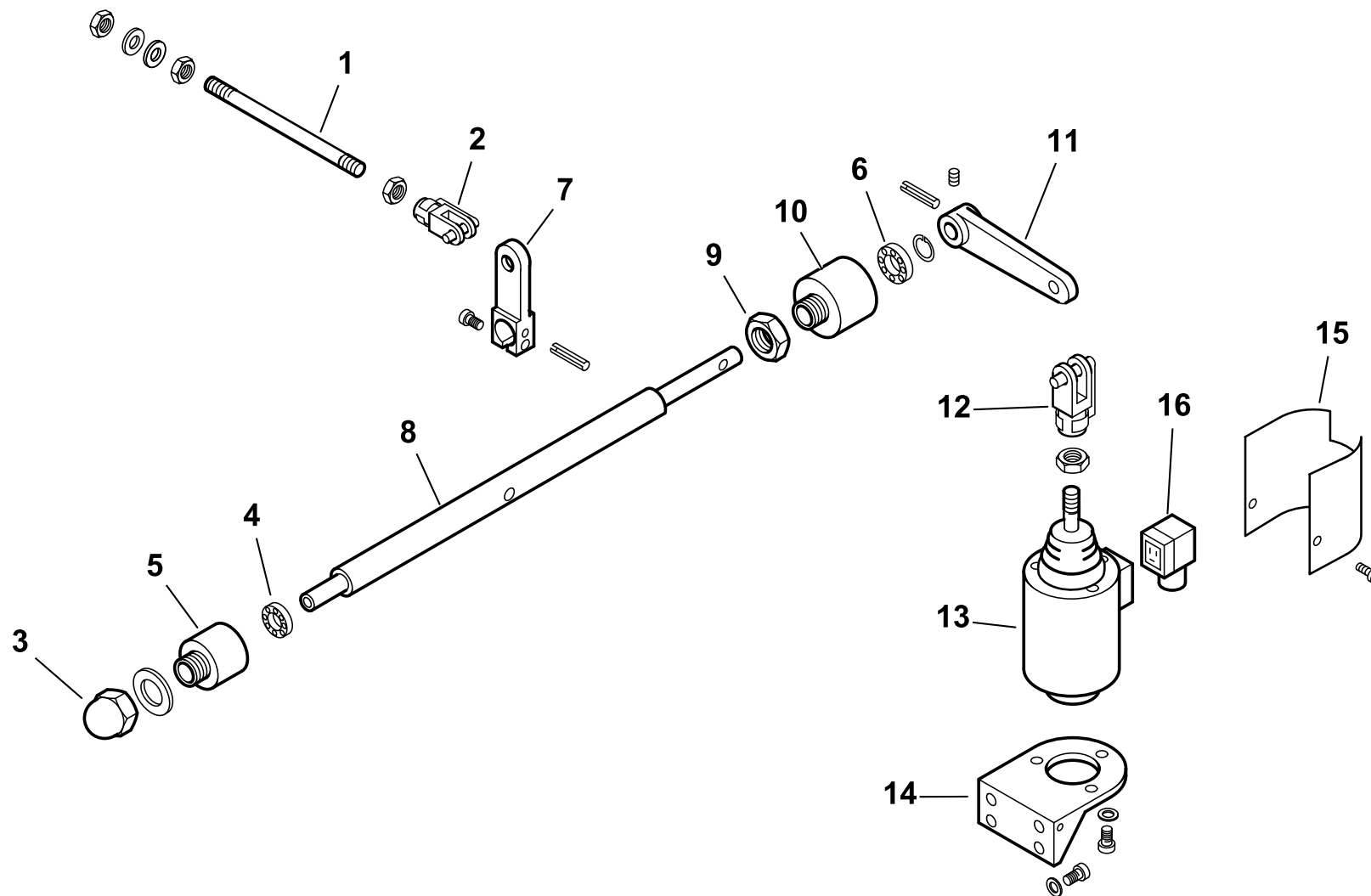
TAV.D31

39100 Assieme gruppo polverizzatore L850

Rif.	Codice	Descrizione
1	27611	BOCCHETTONE PORTAUGELLO
2	23066	RONDELLA RAME 20,2X25X1
3	23064	RONDELLA RAME 14,2X19X1
4	23067	TAPPO 14X1,5X12 DIN 908
5	27631	SPIILLO CONICO 18X10
6	27614	PISTONE 16X10
7	44103	AS.ASTA APERTURA GPM L 873
8	27621	NOTTOLINO
9	19420	MOLLA 35X22,4X3
10	23065	RONDELLA RAME 25,2X30X1
11	27626	BOC.NE PER GUARNIZ.NE GPM
12	23093	GUARNIZIONE LABBRO UM186 VITON
13	27623	BOC.NE PER BOCCOLA GPM
14	27628	PIASTRINA
15	27625	DADO PER ASTA M6 GPM

esploso 0002990304 rev.3

Rif.	Codice	Descrizione



0002992174 rev.0	dis.Balboni
Data: 15-05-2001	visto:Gilli C.

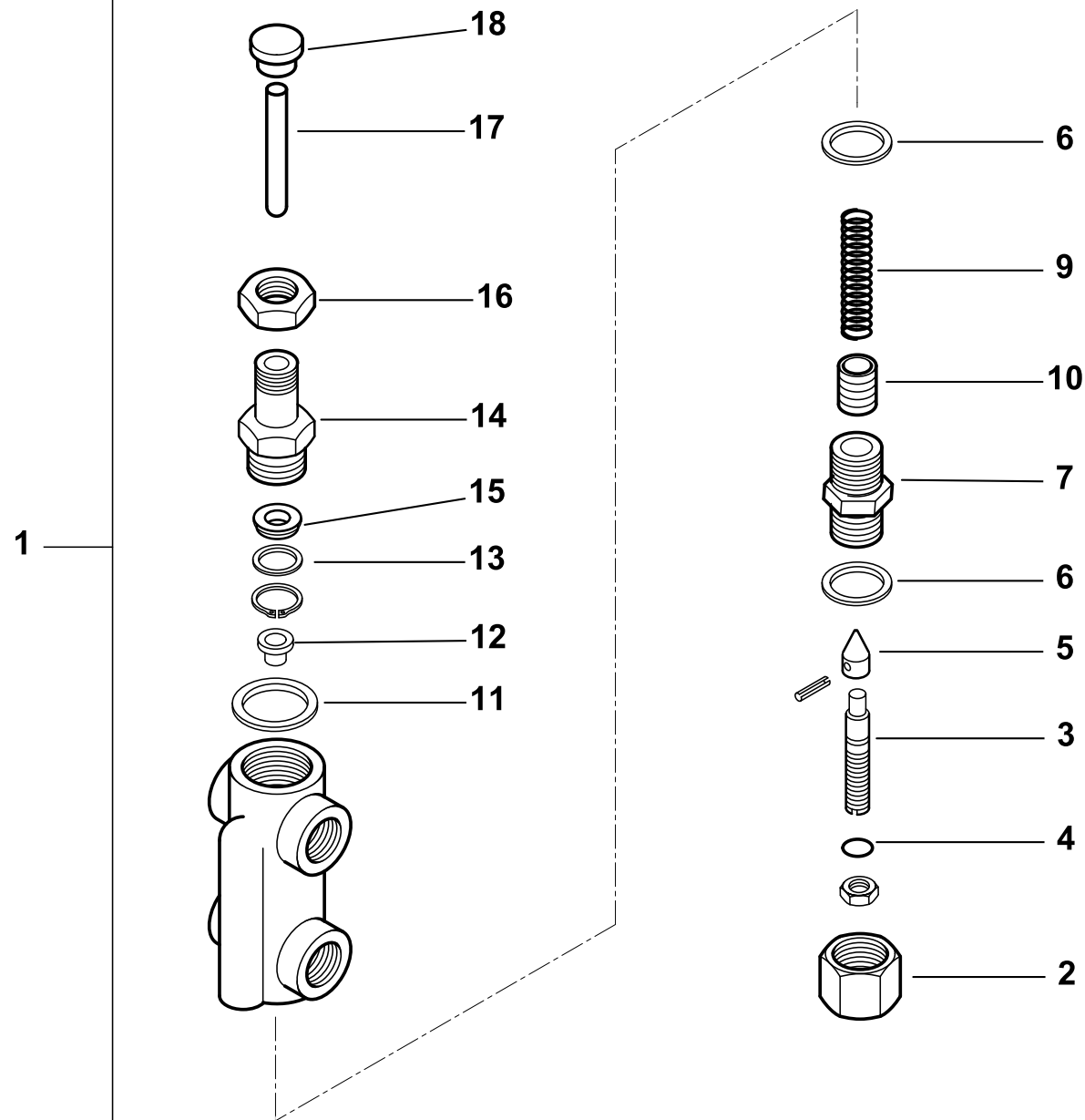
TAV.G6

900044**Gruppo magnete 120**

Rif.	Codice	Descrizione
1	37901	ASTA COL.TO MAGNETE 120 L230
2	30543	FORCELLA M8 CON CLIPS UNI1676
3	23056	DADO CIECO M12 UNI5721/Z
4	23055	CUSCINETTO 8-22-7
5	27635	SOP.TO CUSCINETTO D20
6	23054	CUSCINETTO 12-28-8 SKF6001-2Z
7	27645	LEVA APERTURA GRUPPO 75-120
8	37903	PERNO SOP.TO LEVA 120
9	27637	DADO PER SOP.TO CUSCINETTO
10	27636	SOP.TO CUSCINETTO D28
11	27646	LEVA PER MAGNETE 75-120
12	27634	FORCELLA PER MAGNETE M12
13	0005250067	ELETTROMAGNETE 230V CA 200V CC
14	33265	SOP.TO MAGNETE 120-350
15	33266	PROTEZIONE MAGNETE
16	30761	CONNETTORE MPM 3POLI NERO PG9

esploso 0002992174 rev.0

Rif.	Codice	Descrizione



0002991714rev.0	dis. Balboni
Data:01-09-1997	visto: Gilli C.

