

ИНСТРУКЦИЯ НА ГОРЕЛКИ

BT 250 - 300 - 350 DSG



- Перед началом эксплуатации горелки, а также перед тем, как проводить ее техническое обслуживание, внимательно прочтите инструкцию
- Работы на горелках и оборудовании должны проводиться только квалифицированными специалистами
- Перед началом работ электропитание установки должно быть отключено
- При нарушении правил во время работы имеется риск возникновения несчастных случаев

Заявление Конструктора

Заявляем, что газовые, дизельные, нефтяные топливные и комбинированные (газ/дизель или газ/мазут) горелки производятся нашей компанией, по всем правилам искусства в соответствии с действующими на момент создания горелок Нормами CE - CEI – UNI.

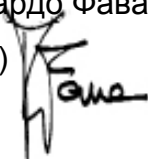
- Компания Baltur гарантирует соответствие нормативам «CE» на изделие, только если горелка устанавливается на газовую рампу «CE», поставляемую компанией Baltur и при использовании приспособлений газопровода, имеющих сертификацию «CE» (поставляются по запросу).

ПРИМЕЧАНИЕ: настоящее заявление не имеет силы относительно норм CE или UNI, для газовых горелок и для газовой части комбинированных горелок (газ/дизель или газ/мазут), когда заказ на них не предусматривает соответствия нормативам CE или UNI, т.к. они предназначены для специального применения, не предусмотренного вышеназванными нормативами.

Президент

Д-р Риккардо Фава

(подпись)



ПРЕДУПРЕЖДЕНИЯ ПОЛЬЗОВАТЕЛЮ ПО БЕЗОПАСНОЙ ЭКСПЛУАТАЦИИ ГОРЕЛКИ

Введение

Эти предупреждения предлагаются в целях обеспечения безопасности при использовании компонентов обогревательных установок гражданского назначения и производства горячей воды для сантехнических нужд, путем указания на те варианты поведения, которые необходимо или желательно применять во избежание того, чтобы их изначальные характеристики безопасности оказались бы нарушены, возможно, некорректным монтажом, ошибочной, неправильной или нерациональной эксплуатацией. Распространение предупреждений, предоставляемых этим руководством, имеет целью также привлечь внимание «потребителя» к проблемам безопасности посредством обязательно технического, но легко доступного языка.

ОБЩИЕ ПРЕДУПРЕЖДЕНИЯ

- Инструкции по эксплуатации являются неотъемлемой и основной частью изделия и должны быть переданы потребителю. Внимательно прочтите предупреждения, содержащиеся в инструкциях, поскольку они предоставляют важные сведения, касающиеся безопасности установки, эксплуатации и обслуживания. Сохраняйте руководство для любого другого обращения к нему при необходимости получения консультации. Установка должна производиться квалифицированными специалистами согласно действующим нормативам и инструкциям конструктора. Под высококвалифицированными специалистами понимается технически компетентный персонал в области компонентов обогревательных установок гражданского назначения и производства горячей воды сантехнического назначения и, в частности, специалисты авторизованных центров технического обслуживания конструктора. Ошибочная установка может повлечь нанесение ущерба людям, животным или имуществу, за которые конструктор не несет ответственности.
- После того, как будет снята упаковка, убедиться в целостности содержимого. В случае сомнения не использовать аппарат и обратиться к поставщику. Элементы упаковки (деревянная клеть, гвозди, скобы, пластиковые пакеты, пенопласт и т.д.) должны быть убраны в недоступное для детей место, будучи потенциальными источниками опасности.
- Перед осуществлением какой-либо операции очистки или обслуживания, отключите аппарат от сети питания, нажав на выключатель установки и/или посредством специальных органов прерывания.
- Не засоряйте решетки забора воздуха или рассеяния.
- В случае поломки и/или плохой работы аппарата, отключите его, воздерживаясь от любой попытки ремонта или непосредственного вмешательства. Обратитесь исключительно к высококвалифицированному персоналу. Ремонт изделий должен осуществляться только авторизованным центром технического обслуживания компании Baltur с использованием исключительно оригинальных запасных частей. Несоблюдение вышесказанного может нарушить защитную систему аппарата. Для обеспечения эффективности аппарата и для его правильной работы необходимо приглашать квалифицированных специалистов для проведения периодического технического обслуживания согласно указаниям конструктора.
- Когда будет принято решение полностью отказаться от использования аппарата, те части, которые могут быть потенциальными источниками опасности, должны быть обезврежены.
- Если аппарат должен быть продан или передан другому владельцу или если его нужно перевезти в другое место и оставить аппарат, всегда нужно убедиться, что руководство по эксплуатации сопровождает аппарат таким образом, чтобы новый

владелец и/или установщик могли бы воспользоваться им в процессе работы или установки.

- Для всех аппаратов, которые могут использоваться с опционом или набором частей (включая электрические) должны использоваться только оригинальные приспособления. Этот аппарат должен использоваться только по тому назначению, по которому он был предусмотрен; применяться в котлах, генераторах горячей воды, печах или других аналогичных камерах, расположенных в защищенном от атмосферных явлений месте. Любое другое применение будет считаться несвойственным и, следовательно, опасным. Исключается любая ответственность конструктора по контракту и вне условий контракта за ущерб, причиненный ошибками, допущенными при установке и эксплуатации, и в любом случае из-за несоблюдения инструкций, данных самим конструктором.
- Не засорять, не уменьшать площадь отверстий вентиляции помещения, где установлена горелка или котел во избежание возникновения опасных ситуаций, таких как образование токсичных и взрывоопасных смесей. Чтобы лучше объяснить приведем пример: Для правильного сжигания количества топлива, соответствующего небольшой тепловой мощности около 20.000 ккал/ч (около 2,5 м³/ч метана или 2 кг/ч дизельного топлива) необходимо ввести в камеру котла около 30 м³/ч воздуха для сгорания.

Необходимый для сгорания воздух, как правило, забирается из того же помещения, где расположен сам котел. В то же время, вышеназванное помещение должно иметь такое количество отверстий, которого будет достаточно для обеспечения притока воздуха извне в объеме около 30 м³/ч. Если необходимого для сгорания воздуха не хватает, топливо не сгорает полностью и образуется угарный газ (очень ядовитый газ; при концентрации 1% вызывает коллапс в течение 15 минут и, далее, смерть) наличие которого незаметно, потому что у него нет запаха. Необходимо также иметь в виду, что сгорание при недостатке воздуха увеличивает расход топлива и, соответственно, стоимость отопления.

Горелки

- Горелка должна быть установлена в пригодном помещении с минимальными отверстиями вентиляции, в соответствии с предписаниями действующих нормативов и, в любом случае, достаточными для получения хорошего сгорания.
- Должны использоваться только горелки, сконструированные в соответствии с действующими нормативами. Для газовых горелок: CE. Для жидкотопливных горелок: UNI-CTI 7824 + FA114.
- Эта горелка должны применяться только по назначению: вместе с котлами, генераторами горячего воздуха, печами и другими аналогичными камерами, расположенными в защищенных от атмосферных явлений помещениях.
- Перед соединением горелки убедитесь, что данные заводского ярлыка совпадают с данными сети питания (электрической, газовой, дизельной или другого топлива).
- Не трогать горячие части горелки. Они, как правило, расположенные вблизи пламени и вероятной системы предварительного нагрева топлива, становятся горячими во время работы и остаются такими даже после недлительного останова горелки.
- Когда принимается решение окончательно отказаться от использования горелки, квалифицированный персонал должен произвести следующие операции:
 - а) Отключить электропитание, выдернув кабель питания главного выключателя.
 - б) Перекрыть подачу топлива при помощи ручного отсекающего клапана и вытащить маховички управления из их гнезд.

Особые предупреждения

- Убедиться, что тот, кто проводил установку горелки, хорошо закрепил ее на генераторе тепла так, что пламя образуется внутри камеры сгорания самого генератора.

- Перед запуском горелки и хотя бы один раз в год пригласите квалифицированных специалистов для проведения следующих операций:

а) Регулировать расход топлива горелкой в соответствии с требуемой теплогенератором мощностью.

б) регулировать расход воздуха, поддерживающего горение, для получения значения к.п.д. сгорания хотя бы равным минимуму, установленному действующими нормами (UNI – STI 10389).

в) Провести проверку сгорания во избежание образования опасных или загрязняющих атмосферу несгоревших веществ, превышающих допустимые действующими нормами пределы. Закон 615 от 13.07.66; Закон 373 от 30.04.76; Закон 308 от 29.05.82; Закон 10 от 9.01.91.

г) Проверить функциональность устройств регулировки или безопасности.

д) Проверить корректность работы трубопровода, удаляющего продукты сгорания.

е) По окончании регулировок, проверить, чтобы все системы механической блокировки устройств регулировки были хорошо затянуты.

ж) Убедиться, что в помещении котла имеются инструкции по эксплуатации и обслуживанию горелки.

- В случае повторяющихся остановов горелки, не упорствуйте в самостоятельном проведении перезарядки вручную, а лучше обратитесь к квалифицированному персоналу, чтобы прекратить эту ненормальную ситуацию.

- Наладка и обслуживание должны проводиться исключительно квалифицированным персоналом, согласно действующим положениям. Закон 615 от 13.07.66; Норма UNI-STI 8354; Норма UNI-STI 9317; DPR (Декрет Президента Республики) от 22 декабря 1970 № 1391; Норма UNI-STI 10389.

Электропитание

- Электробезопасность аппарата достигается только тогда, когда он правильно подключен к эффективной установке заземления, выполненной в соответствии с действующими нормами безопасности (DPR (Декрет Президента Республики) 547/55 ст. 314). Необходимо проверить это фундаментальное требование безопасности. В случае сомнения, требовать внимательного контроля электроустановки со стороны высококвалифицированного персонала, поскольку конструктор не несет ответственности за возможный ущерб, причиненный отсутствием заземления установки.

- Квалифицированный персонал должен проверить, что электроустановка соответствует максимальной потребляемой мощности аппарата, указанной на ярлыке, убедившись, в частности, что сечение кабелей соответствует потребляемой мощности аппарата.

- Для общего питания аппарата от электросети исключается применение адаптеров, многоконтактных розеток и/или удлинителей.

- Для подсоединения к сети необходимо предусмотреть всеполюсный выключатель, как это предусмотрено действующими нормами безопасности (ст. 288 DPR (Декрет Президента Республики) 547/55; Министерское циркулярное письмо № 73/71 ст. 7.1; Министерское циркулярное письмо № 78/69).

- Применение любого компонента, который использует электроэнергию, влечет за собой соблюдение некоторых фундаментальных правил, а именно:

- не касаться аппарата мокрыми или влажными частями тела и/или имея влажные ноги

- не тянуть электропровода

- не оставлять аппарат под воздействием атмосферных явлений (дождь, солнце и т.д.), если это не предусмотрено особо.

- не позволять того, чтобы аппарат использовался детьми или неопытными людьми.
- Кабель питания аппарата не должен заменяться пользователем. В случае повреждения кабеля, необходимо выключить аппарат и для замены кабеля обратиться исключительно к квалифицированному персоналу.
- Когда принимается решение не использовать аппарат на какое-то время, необходимо выключить электрический выключатель питания всех компонентов установки, использующих электроэнергию (насосы, горелка и т.д.).

ПОДАЧА ГАЗА, ДИЗЕЛЬНОГО ТОПЛИВА ИЛИ ДРУГОГО ТОПЛИВА

Общие предупреждения

- Установка горелки должна проводиться высококвалифицированным персоналом и с соблюдением действующих норм и положений, поскольку установка может нанести ущерб людям, животным и имуществу, в отношении которых конструктор не может считаться ответственным.
- Перед установкой рекомендуется аккуратно очистить изнутри все трубопроводы подачи топлива установки для удаления возможного шлама, который может вызвать нарушения в работе горелки.
- Для первого пуска в эксплуатацию аппарата квалифицированный персонал должен провести следующие проверки:
 - а) проверка герметичности внутреннего и внешнего участков труб подачи топлива;
 - б) регулировка расхода топлива в соответствии с требуемой мощностью горелки;
 - в) чтобы на горелку подавался тот тип топлива, для которого она была сконструирована;
 - г) чтобы давление подачи топлива находилось в интервале, приведенном на ярлыке горелки;
 - д) чтобы установка подачи топлива была рассчитана на необходимый для горелки расход и чтобы она была снабжена всеми устройствами безопасности и контроля, предписанными действующими нормами (Закон 615 от 13.07.66; Закон 373 от 30.04.76; DPR (Декрет Президента Республики) от 12/04/96 (G.U. №103 от 4/5/96); Министерское циркулярное письмо № 73 от 29/07/71; Норма UNI-CIG 6579; Закон 5 марта 1990 №46; Закон 10 от 9.01.91).
- Когда принимается решение не использовать какое-то время горелку, перекрыть кран или краны подачи топлива.

Особые предупреждения по применению газа

- Квалифицированный персонал должен провести проверку:
 - а) что линия подачи и рампа соответствуют действующим нормам и предписаниям DPR (Декрет Президента Республики) от 12/04/96 (G.U. №103 от 4/5/96).
 - б) что все газовые соединения герметичны.
 - в) что все отверстия вентиляции помещения котла рассчитаны так, чтобы обеспечивать приток воздуха, определенный действующими нормативами DPR (Декрет Президента Республики) от 12/04/96 (G.U. №103 от 4/5/96) и, в любом случае, достаточный для обеспечения хорошего сгорания.
- Не использовать газовые трубы как заземление электрических аппаратов.
- Не оставлять аппарат включенным без необходимости, когда он не используется, и всегда перекрывать кран газа.
- В случае длительного отсутствия пользователя аппарата, закрыть главный кран подачи газа к горелке.
- Почувствовав запах газа:

- а) не трогать электрические выключатели, телефон и любой другой предмет, способный вызвать искры;
 - б) сразу же открыть двери и окна для создания притока воздуха для очищения помещения;
 - в) перекрыть краны газа;
 - г) пригласить квалифицированный персонал для проверки.
- Не засорять отверстия вентиляции помещения, где расположен газовый аппарат, во избежание опасных ситуаций как-то образование токсичных и взрывоопасных смесей.

Чтобы лучше прояснить ситуацию приведем пример:

Для правильного сжигания количества топлива, соответствующего скромной тепловой мощности около 20.000 ккал/ч (около 2,5 м³/ч метана или 2 кг/ч дизельного топлива) необходимо ввести в камеру котла около 30 м³/ч воздуха для сгорания.

Воздух, необходимый для сгорания, как правило, забирается из самого помещения, в котором расположен сам котел, в то же время, вышеназванное помещение должно иметь такое количество отверстий, которого будет достаточно для обеспечения притока воздуха извне в объеме около 30 м³/ч. Если необходимого для сгорания воздуха не хватает, топливо не сгорает полностью и образуется угарный газ (очень ядовитый газ; при концентрации 1% вызывает коллапс в течение 15 минут и, далее, смерть) наличие которого незаметно, потому что у него нет запаха. Необходимо также иметь в виду, что сгорание при недостатке воздуха определяет увеличение расхода топлива и, соответственно, стоимость отопления.

Примечание: Газ может гореть без выделения дыма и без запаха даже тогда, когда сгорание происходит при недостаточном количестве воздуха. Из этого условия нужно сделать вывод, что практически невозможно быть уверенными, что сгорание происходит правильно (безопасно) если не провести, при помощи специального инструмента, проверку процентного содержания оксида углерода (СО), который не должен превышать значение 0,1% (1000 ч.н.м.).

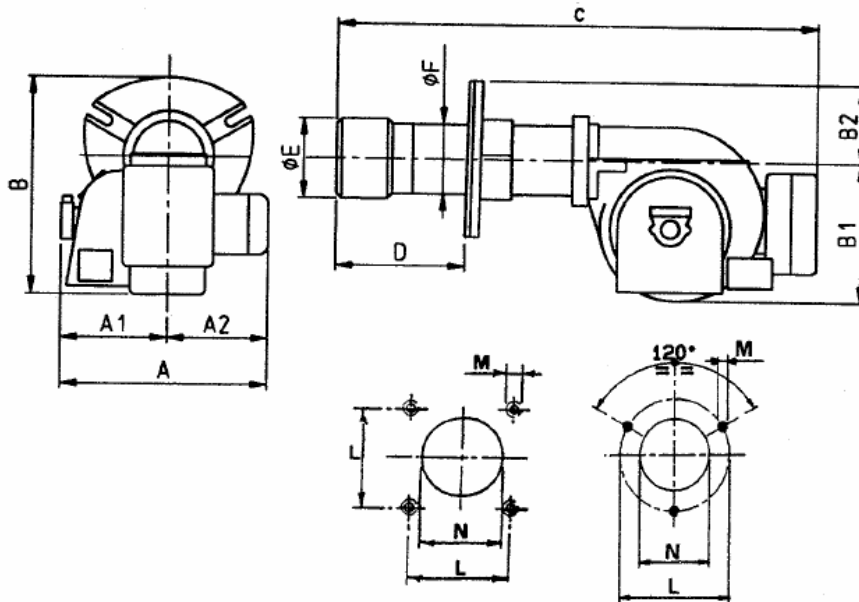
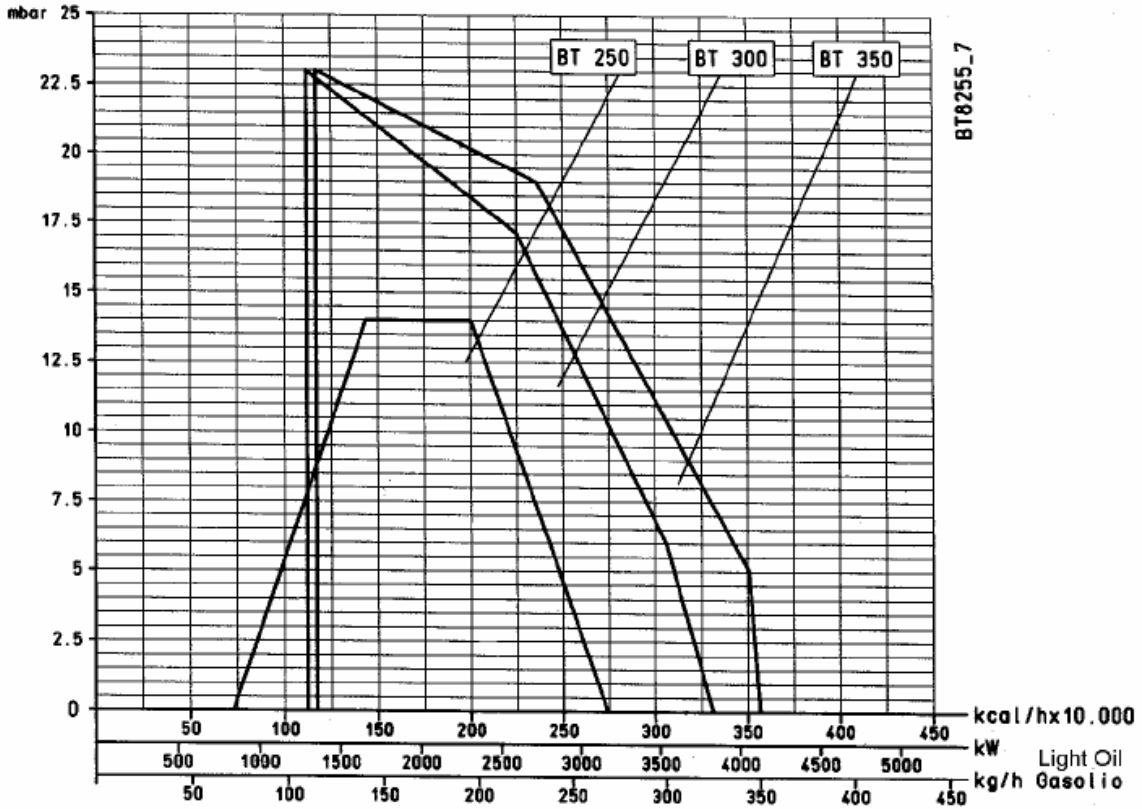
ДЫМОВЫЕ ТРУБЫ ДЛЯ КОТЛОВ С ВЫСОКИМ К.П.Д. И АНАЛОГИ

Необходимо уточнить, что котлы с высоким к.п.д. и аналоги выбрасывают продукты сгорания (дымы) в дымовую трубу при относительно низкой температуре. При вышеописанном условии традиционные дымовые трубы, рассчитанные общим способом (площадь сечения и теплоизоляция) могут не подойти для корректной работы, т.к. значительное охлаждение, которое продукты сгорания претерпевают при их прохождении, обуславливает, с большой вероятностью, понижение температуры даже ниже точки конденсации. В дымовой трубе, которая работает в режиме конденсации, имеет место сажа на выходе в атмосферу, когда сгорает дизельное топливо или мазут или наличие конденсированной воды вдоль самой дымовой трубы, когда сгорает газ (метан, GPL (сжиженный нефтяной газ), и т.д.). Из вышесказанного нужно сделать вывод, что дымовые трубы, соединенные с котлами высокого к.п.д. и аналогами, должны быть рассчитаны (площадь сечения и теплоизоляция) для особого использования во избежание вышеописанных неприятностей. В принципе для корректного расчета этих дымовых труб необходимо, чтобы сечение не было избыточным, и чтобы теплоизоляция была очень плотной.

ТЕХНИЧЕСКИЕ ХАРАКТЕРИСТИКИ

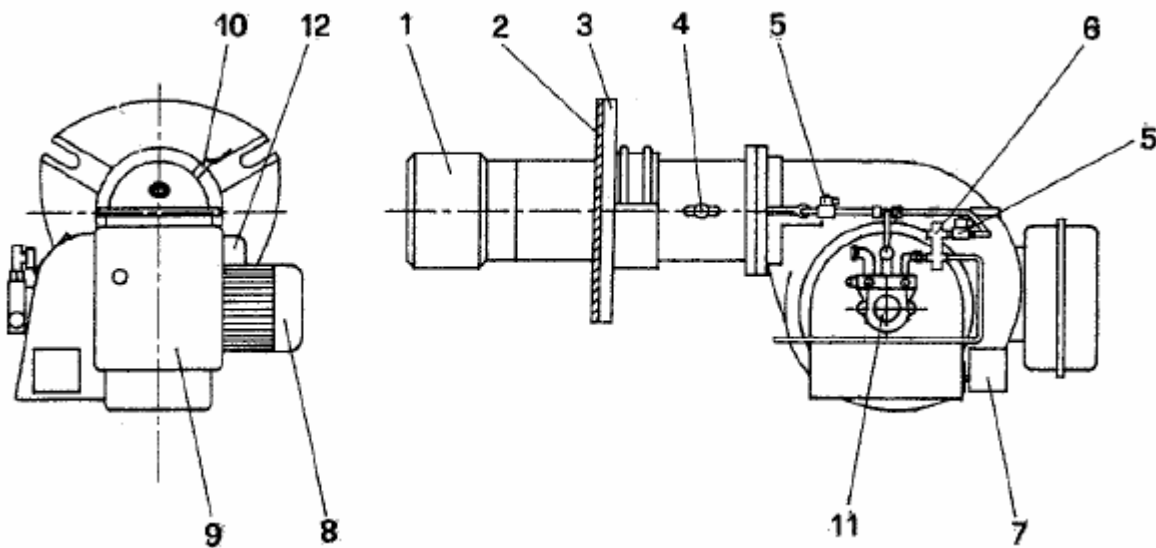
Характеристика	Модель		
	BT 250 DSG	BT 300 DSG	BT 350 DSG
Тепловая мощность, кВт мин макс	873	1304	1364
	3186	3854	4151
Расход топлива, кг/час мин макс	74	110	115
	270	325	350
Вязкость топлива	1,5 °E при 20 °C	1,5 °E при 20 °C	1,5 °E при 20 °C
Двигатель вентилятора кВт об./мин.	7,5 кВт 2800	7,5 кВт 2800	9 кВт 2910
Трансформатор вольт	14 кВ – 30 мА 230В – 50 Гц	14 кВ – 30 мА 230В – 50 Гц	14 кВ – 25 мА 230В – 50 Гц
Напряжение	230/380В 50 Гц	230/380В 50 Гц	230/380В 50 Гц
Стандартные принадлежности			
Фланец соединения горелки	2 шт.	1 шт.	1 шт.
Резиновый хомут	1 шт.	-	-
Изолирующая прокладка	1 шт.	2 шт.	2 шт.
Шпильки	4 шт. – M16	3 шт. – M20	3 шт. – M20
Гайки шестигранные	8 шт. – M16	3 шт. – M20	3 шт. – M20
Плоские шайбы	8 шт. – M16	3 шт. – M20	3 шт. – M20
Гибкие шланги	2 шт. – 3/4 "	2 шт. – 1 1/4 "	2 шт. – 1 1/4 "
Ниппели	2 шт. – 3/4 "x1 "	-	-
Фильтр	1 "	1 1/4"	1 1/4"

ДИАПАЗОН РАБОТЫ ГОРЕЛОК



Габаритные размеры

Модель	Габаритные размеры														
	A	A1	A2	B	B1	B2	C	D		E	F	L	M	N	
								MIN.	MAX.	Ø	Ø				
BT 250 DSG	915	435	480	780	580	200	1665	235	590	260	220	240	M16	270	
BT 300 DSG	915	435	480	840	580	260	1860	245	605	360	275	490	M20	400	
BT 350 DSG	1050	525	525	920	660	260	1960	350	560	360	275	490	M20	400	



Перечень компонентов:

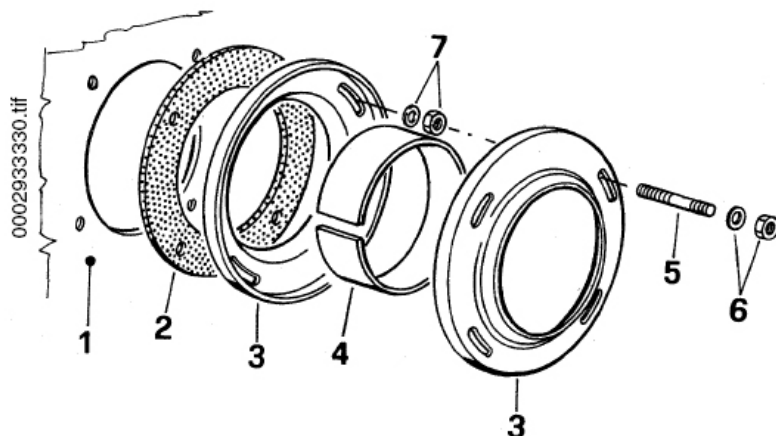
- 1 – Головка горения
- 2 – Изоляционная прокладка
- 3 – Фланец крепления
- 4 – Регулятор головки горения
- 5 – Электроклапан
- 6 – Клапан регулировки давления
- 7 – Регулятор воздушной заслонки
- 8 – Мотор вентилятора
- 9 – Электроцит
- 10 – Фоторезистор
- 11 – Насос
- 12 – Трансформатор поджига

КРЕПЛЕНИЕ ГОРЕЛКИ К КОТЛУ

Модель BT 250 DSG

► N° 0002933330

REV.:

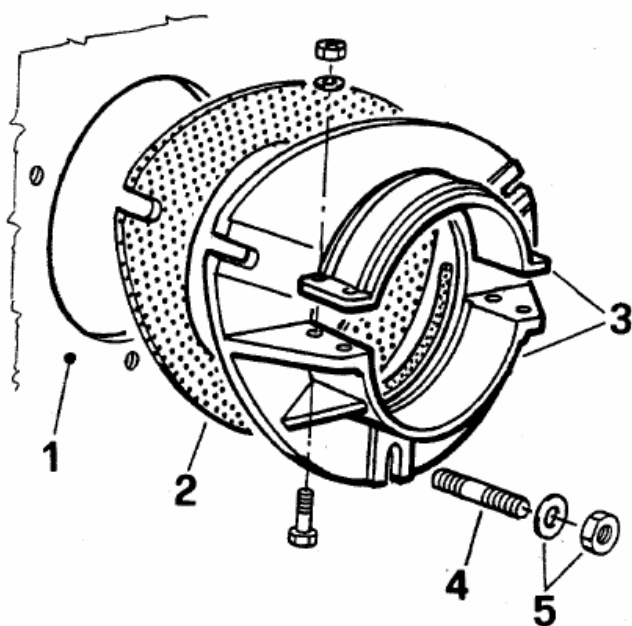


- 1 – Плита котла
- 2 – Изолирующая прокладка
- 3 – Фланец крепления горелки
- 4 – Эластичный хомут
- 5 – Шпилька
- 6 – Стопорные гайка и шайба
- 7 – Гайка и шайба крепления первого фланца

Модель BT 300 - 350 DSG

► N° 0002933340

REV.:



- 1 – Плита котла
- 2 – Изолирующая прокладка
- 3 – Фланец крепления горелки
- 4 – Шпильки
- 5 – Гайка и шайба крепления фланца

Примечание:

При затягивании фланца корпус горелки должен быть приподнят так, чтобы форсунка горелки была в горизонтальном положении. Фланец должен быть прикреплен на форсунку горелки в таком положении, чтобы обеспечить ее проникновение в камеру сгорания (глубина проникания форсунки должна быть уточнена конструктором котла).

СОВЕТЫ ПО МОНТАЖУ

Перед началом монтажа необходимо убедиться в том, что:

- 1) Дымоотвод (площадь сечения и высота) соответствует положениям Законодательства.
- 2) Когда существует необходимость выполнить огнеупорное покрытие камеры сгорания (всегда когда этого требует тип котла) необходимо выполнить его в соответствии с детальными инструкциями конструктора котла.
- 3) Линия подачи электроэнергии горелки выполняется в соответствии с нашей схемой и электрические соединения на горелке должны быть подготовлены на напряжение линии питания.
- 4) Топливные трубопроводы должны быть выполнены в соответствии с нашими схемами.
- 5) Форсунка или форсунки, установленные на горелке должны соответствовать мощности котла, при необходимости заменить их другими.
Ни в коем случае количество топлива не должно превышать максимально требуемого котлом и максимально допустимого для горелки.
Иметь в виду, что головная часть горелки разработана для форсунок с углом разбрызгивания 45°.
Только в исключительных случаях могут быть установлены форсунки с иным разбрызгиванием, и в этом случае будет необходимо, чтобы форсунка с иным углом разбрызгивания не создала непредвиденных ситуаций (отделение пламени, загрязнение диска или форсунки, резких зажиганий и т.д.).
- 6) Во время снятия защитной пластмассовой пробки с гнезда форсунки необходимо быть очень внимательными, т.к. если герметичная поверхность будет задета (достаточно легкой царапины), топливо начинает сочиться.
- 7) Убедиться, что сопло горелки проникает в камеру сгорания в соответствии с указаниями конструктора котла.
- 8) Перед тем как подсоединить гибкие шланги необходимо снять защитные пластиковые колпачки с топливного насоса.

ЭЛЕКТРИЧЕСКОЕ СОЕДИНЕНИЕ

Рекомендуется, чтобы все соединения были выполнены из гибкого электрического провода. Электрические линии должны отстоять от горячих частей соответствующим образом. Убедиться, что электрическая линия, к которой хочется подключить аппарат, имеет подходящие для горелки напряжение и частоту. Убедиться, что главная линия, соответствующий выключатель с предохранителями (обязательно) и возможно ограничитель, были бы готовы выдержать максимальный потребляемый горелкой ток. Для более детального рассмотрения смотрите специальные электрические схемы для каждой отдельной горелки.

ТОПЛИВОПРОВОДЫ

Ниже следующий комментарий учитывает исключительно то, что необходимо для обеспечения хорошей работы.

Аппарат укомплектован самовсасывающим насосом, который может всасывать жидкое топливо непосредственно из цистерны даже при первом наполнении.

Это утверждение действительно, если имеются необходимые предпосылки (обратиться к таблице относительно расстояний и перепаде уровней и диаграмме вязкости – температуры).

Для обеспечения хорошей работы предпочтительно, чтобы трубопроводы, всасывающий и обратный, были выполнены с приваренными патрубками, избегая резьбовых соединений, которые часто допускают проникновение воздуха, который нарушает работу насоса и, следовательно, горелки.

Там, где это обязательно выполнить разборное соединение, применяется система скрепленных фланцев с проложенной между ними устойчивой к топливу прокладкой, которая обеспечивает отличную герметичность.

В прилагаемых таблицах приведены принципиальные схемы для различных типов установок в зависимости от положения резервуара относительно горелки. Всасывающий трубопровод должен быть расположен на подъеме к горелке, во избежание скопления возможных пузырьков газа.

В случае установке нескольких горелок в одной котельной, нужно, чтобы каждая горелка имела свой собственный всасывающий трубопровод.

Только обратные трубопроводы могут соединяться в один трубопровод соответствующего сечения, чтобы попасть в резервуар.

В любом случае избегать прямого подсоединения обратного трубопровода к всасывающему трубопроводу.

Всегда рекомендуется изолировать соответствующим образом всасывающий и обратный трубопроводы во избежание функционально опасных охлаждений.

Диаметры трубопроводов (строго соблюдать) приведены в следующих таблицах.

Максимальное падение давления, которое может выдержать насос, при равномерной и тихой работе соответствует 35 см рт.ст.; если такое значение будет превышено, равномерная работа насоса более не гарантирована.

Максимальное давление на всасывании и на возврате = 1 бар.

ВСПОМОГАТЕЛЬНЫЙ НАСОС (см ВТ 8666/3)

В некоторых случаях (слишком большое расстояние, перепад уровня, или повышенная вязкость) необходимо осуществить установку с системой подачи по «кольцевой схеме», со вспомогательным насосом, избегая, таким образом, прямого подсоединения насоса горелки к цистерне.

В этом случае вспомогательный насос может быть включён в работу при пуске горелки, и отключён при останове последней.

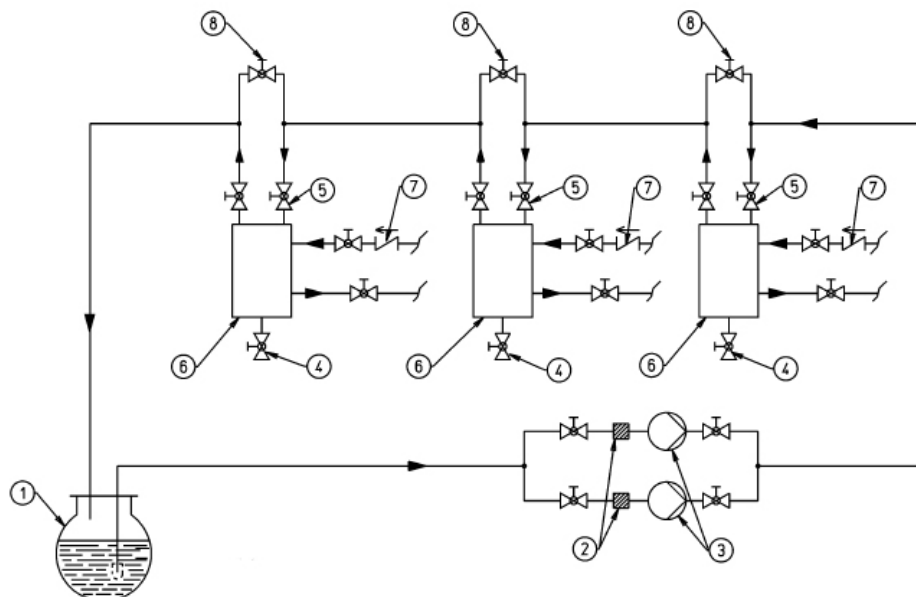
Электрическое соединение вспомогательного насоса выполняется путём подключения обмотки (220В), которая управляет дистанционным выключателем указанного насоса, к клеммам «N» (клемная коробка на входе линии приборов), и (после дистанционного выключателя двигателя).

Рекомендуется обязательно выполнить следующие предписания:

- вспомогательный насос должен быть установлен как можно ближе к жидкости, подлежащей всасыванию;
- напор должен соответствовать указанной установке;
- советуем предусмотреть пропускную способность, по крайней мере равной пропускной способности горелки;
- соединительные трубопроводы должны иметь размеры в зависимости от пропускной способности вспомогательного насоса;
- ни в коем случае не допускать электрическое подключение вспомогательного насоса напрямую к дистанционному выключателю двигателя горелки.

ПРИНЦИПИАЛЬНАЯ СХЕМА ТОПЛИВОПРОВОДОВ ДЛЯ ТОПЛИВА С МАКСИМАЛЬНОЙ ВЯЗКОСТЬЮ 5 °E ПРИ 50 °C

BT 8666/3
REV.:03/06/2003



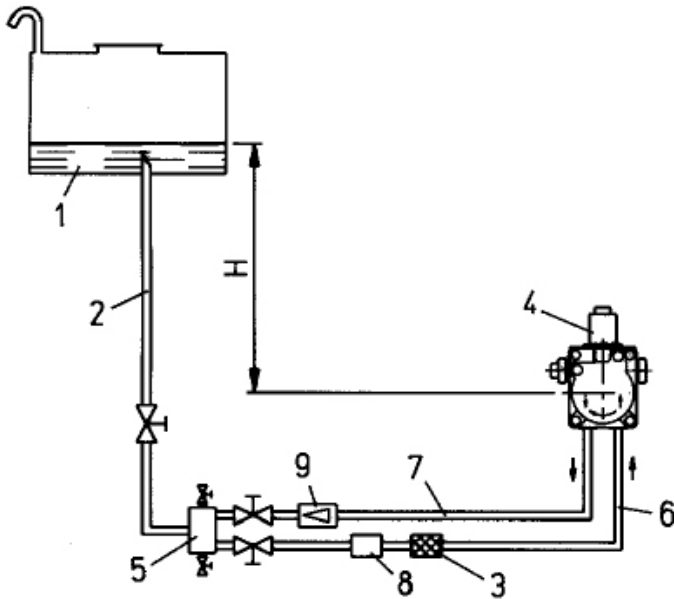
- 1 – резервуар
- 2 – циркуляционный насос
- 3 – рекуператор и дегазатор горячего топлива
- 4 – сток
- 5 – выход воздуха/газа нормально закрытый
- 6 – рекуперация и дегазация топлива

- 7 – обратный клапан
- 8 – байпас (нормально закрытый)

Резервуары рекуперации горячего топлива (диаметр ~ 150; ~ 400) должны быть установлены как можно ближе к горелке на уровне не менее 0,5 м относительно его собственного насоса.

ТАБЛИЦА ТРУБОПРОВОДОВ ГОРЕЛОК МОДЕЛИ BT 250 DSG

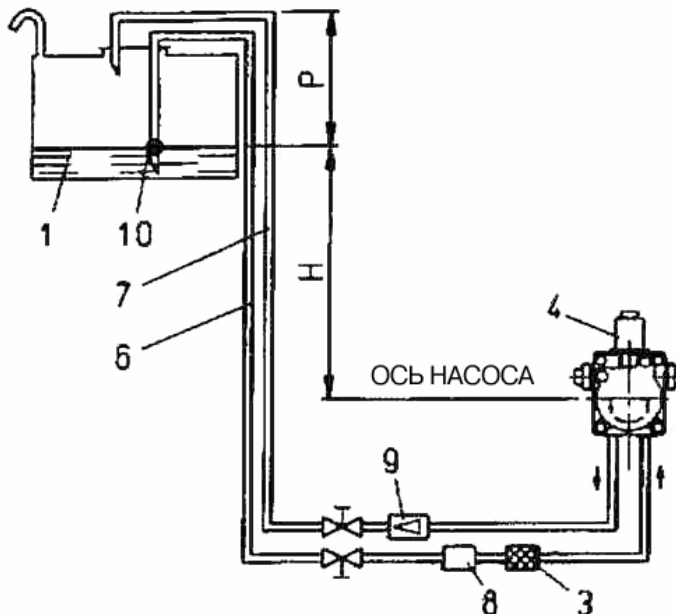
Гравитационная система подачи топлива



- 1 Резервуар
- 2 Трубопровод подачи
- 3 Сетчатый фильтр
- 4 Насос
- 5 Дегазатор
- 6 Всасывающий шланг
- 7 Возвратный шланг горелки
- 8 Устройство автоматического прерывания при остановленной горелке
- 9 Одноходовой клапан

Н метры	Общая L, метры	
	Ø = 16 мм	Ø = 18 мм
1	30	40
1,5	35	45
2	35	45
2,5	40	50
3	40	50

Гравитационная система подачи топлива со всасыванием

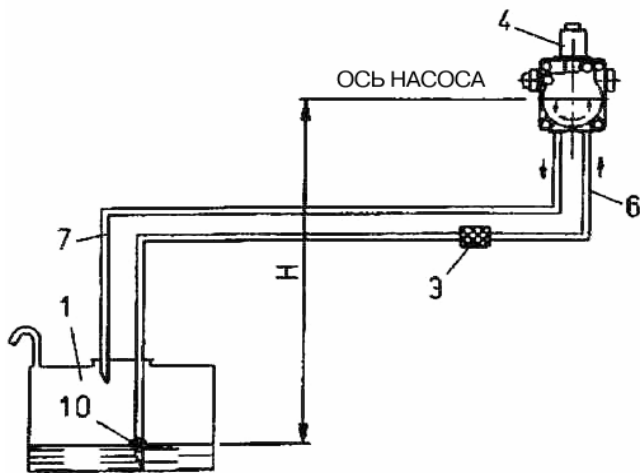


- 1 Резервуар
- 3 Сетчатый фильтр
- 4 Насос
- 6 Всасывающий шланг
- 7 Возвратный шланг
- 8 Устройство автоматического прерывания при остановленной горелке
- 9 Одноходовой клапан
- 10 Донный клапан

Н, метры	Общая L, метры	
	Ø = 16 мм	Ø = 18 мм
1	30	40
1,5	35	45
2	35	45
2,5	40	50
3	40	50

Уровень P = 3,5 м (макс.)

Система питания со всасыванием



- 1 Резервуар
- 3 Сетчатый фильтр
- 4 Насос
- 6 Всасывающий шланг
- 7 Возвратный шланг
- 10 Донный клапан

H метры	Общая L, метры	
	Ø = 16 мм	Ø = 18 мм
0,5	21	34
1	18	29
1,5	15	24
2	11,5	19
2,5	8,5	14
3	5,5	9
3,5	-	3,5

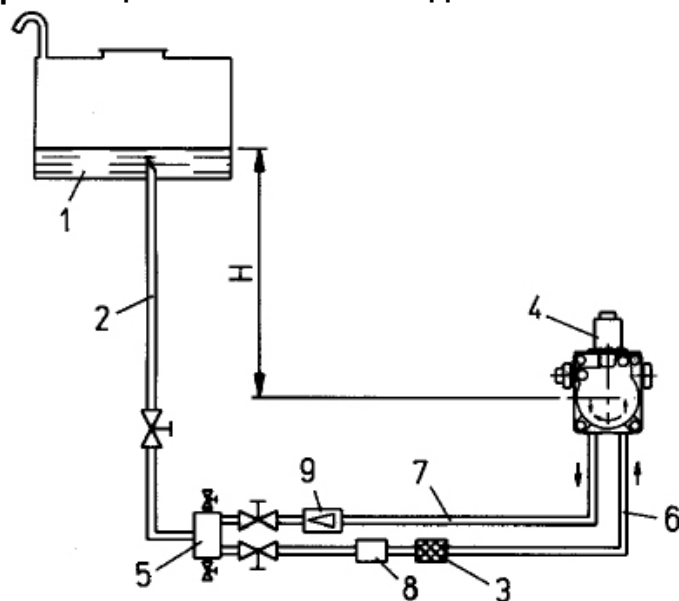
Примечание: Для возможных недостающих в трубопроводах органов придерживаться действующих норм и правил.

H – перепад уровней между мин. уровнем в резервуаре и осью насоса

L – Общая длина каждого трубопровода, включая вертикальный участок. Для каждого колена или заслонки вычитать 0,25 м.

ТАБЛИЦА ТРУБОПРОВОДОВ ГОРЕЛОК МОДЕЛИ BT 300 DSG – BT 350 DSG

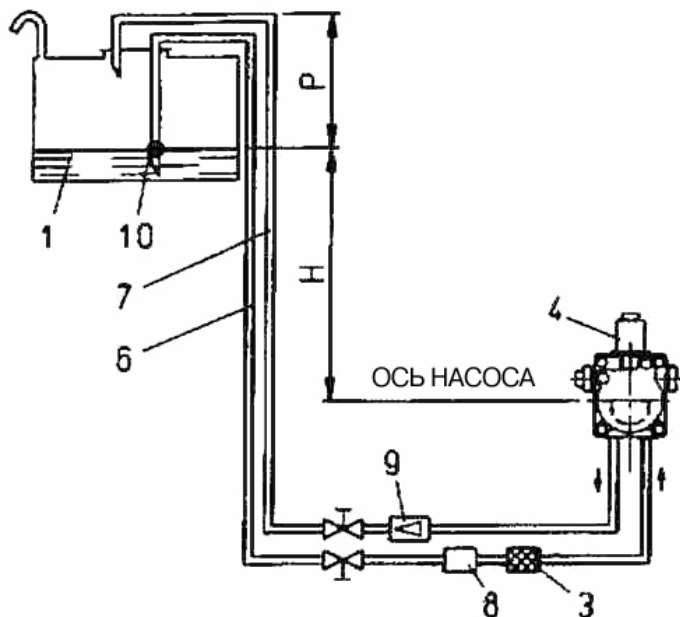
Гравитационная система подачи топлива



- 1 Резервуар
- 2 Трубопровод подачи
- 3 Сетчатый фильтр
- 4 Насос
- 5 Дегазатор
- 6 Всасывающий шланг
- 7 Возвратный шланг горелки
- 8 Устройство автоматического прерывания при остановленной горелке
- 9 Одноходовой клапан

H метры	Общая L, метры	
	Ø = 3/4 "	Ø = 20 мм
1	40	40
1,5	45	45
2	45	45
2,5	50	50
3	50	50

Гравитационная система подачи топлива со всасыванием

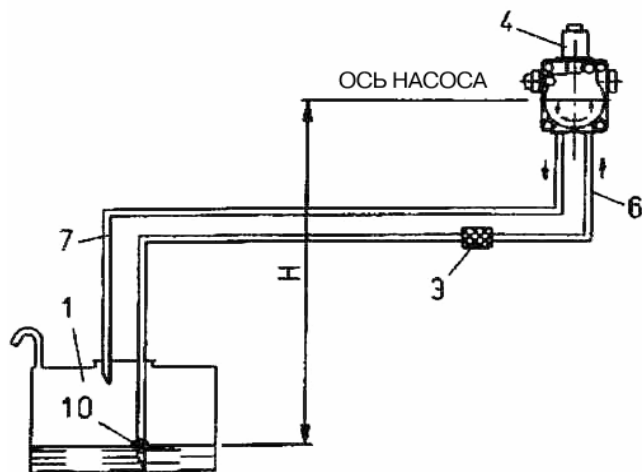


- 1 Резервуар
- 3 Сетчатый фильтр
- 4 Насос
- 6 Всасывающий шланг
- 7 Возвратный шланг
- 8 Устройство автоматического прерывания при остановленной горелке
- 9 Одноходовой клапан
- 10 Донный клапан

Н, метры	Общая L, метры	
	Ø = 3/4 "	Ø = 20 мм
1	40	40
1,5	45	45
2	45	45
2,5	50	50
3	50	50

Уровень P = 3,5 м (макс.)

Система питания со всасыванием



- 1 Резервуар
- 3 Сетчатый фильтр
- 4 Насос
- 6 Всасывающий шланг
- 7 Возвратный шланг
- 10 Донный клапан

Н метры	Общая L, метры	
	Ø = 3/4 "	Ø = 20 мм
0,5	34	34
1	29	29
1,5	24	24
2	19	19
2,5	14	14
3	9	9
3,5	3,5	3,5

Примечание: Для возможных недостающих в трубопроводах органов придерживаться действующих норм и правил.

H – перепад уровней между мин. уровнем в резервуаре и осью насоса

L – Общая длина каждого трубопровода, включая вертикальный участок. Для каждого колена или заслонки вычитать 0,25 м.

ОПИСАНИЕ РАБОТЫ (№ 0002900600)

При включении переключателя на приборной доске, если термостаты (регулирования и безопасности) замкнуты, ток поступает к блоку приборов управления, которые включают двигатель и трансформатор зажигания.

Двигатель начинает вращать вентилятор, осуществляющий продув воздухом камеры сгорания, одновременно с ним запускается насос подачи топлива, циркуляция которого в топливопроводе выталкивает через трубу возврата могущие содержаться там пузырьки газа.

В течении стадии предварительной вентиляции воздушные заслонки горелки открыты в положении второго пламени.

Впоследствии воздушные заслонки возвращаются в положение 1-го пламени для зажигания.

Эта стадия предварительной очистки заканчивается закрытием электрического клапана 1 (в нормальном положении открыт), что прекращает свободную циркуляцию топлива.

Закрытие клапана 1 приводит к повышению давления топлива в трубопроводе.

Когда давление топлива достигает 7 бар, открывается механический клапан узла распыления, который позволяет топливу достиг форсунки и выйти из нее в распыленном виде в камеру сгорания. Давление устанавливается примерно на уровне 10 бар, так как на эту величину откалиброван регулятор давления 1-го пламени. Как только распыленное топливо выходит из форсунки, оно воспламеняется искрой, образуемой между электродами поджига с момента запуска двигателя.

Если пламя равномерное, программирующее устройство выходит из положения блокирования и включает сервомотор, который переводит воздушные заслонки в положение второго пламени. Как только это происходит, кулачок, задействованный тем же сервоприводом, замыкает контакт, который подает напряжение на электроклапан 2, который перекрывает поток топлива через регулятор давления первого пламени. Регулятор давления первого пламени отключается и давление поднимается до величины, на которую откалиброван регулятор, встроенный в насос (16 бар).

Давление 16 бар также воздействует на механический клапан, который до давления 13 бар препятствует доступу горючего к форсункам второй ступени.

Этот клапан открывается под воздействием давления и, таким образом, вводится в действие форсунки второго пламени.

Давление в 16 бар теперь воздействует на все форсунки.

Примечание:

Из вышесказанного становится очевидным, что выбор форсунок, в зависимости от требуемой общей подачи (все форсунки задействованы), должен проводиться с учетом уровней подачи относительно рабочего давления, равного для дизельного топлива 16 барам.

Следует при этом помнить, что когда горелка работает только с первым пламенем, подача горючего первой форсункой соответствует уровням, приведенным в таблице относящейся к давлению 10 бар, ибо регулятор давления первого пламени откалиброван на этот параметр.

Естественно, можно в значительной мере изменять соотношение между 1-м и 2-м пламенем посредством подбора и замены форсунок.

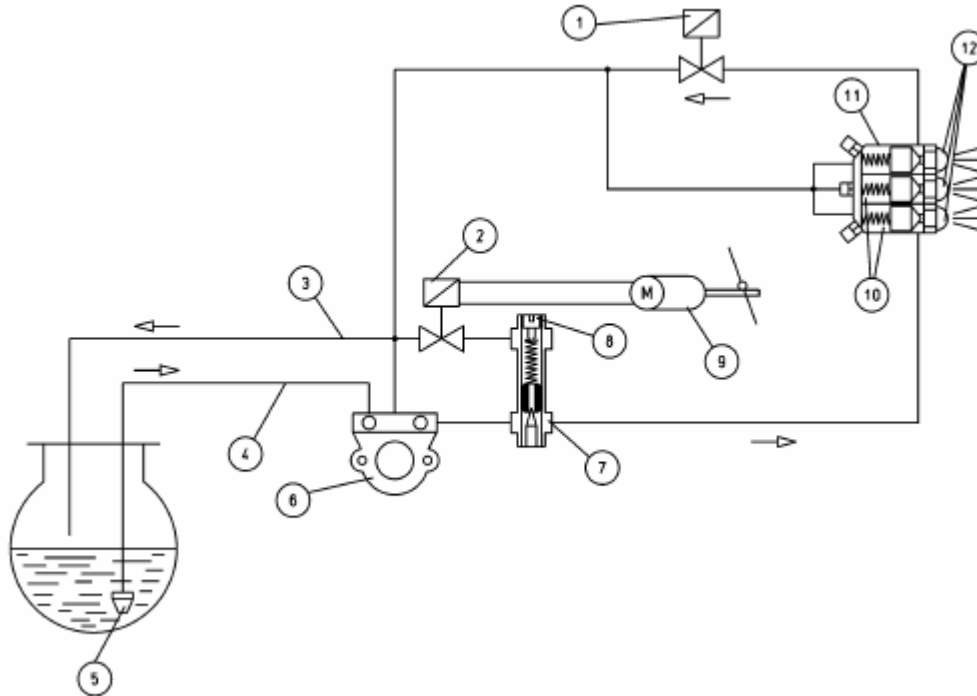
Но при этом надо учесть, что для нормального функционирования подача горючего для первого пламени не должна быть ниже минимальной подачи (указанной на табличке технических характеристик) для этой модели. Меньшая подача могла бы создать трудности с воспламенением и сгорание при одном только первом пламени может оказаться неудовлетворительным. С момента появления в камере сгорания пламени, работа горелки

контролируется и управляется фотоспротивлением и термостатами, программирующее устройство продолжает свою программу и отключает трансформатор зажигания; таким образом, горелка зажжена и работает в полном режиме. Если программа прерывается (отсутствие напряжения, ручное вмешательство, срабатывание термостата и т. п.), в течение фазы предварительного продува программирующее устройство возвращается в начальное положение и затем автоматически повторяет весь процесс зажигания горелки. Когда температура или давление достигают пределов, на которые отрегулированы термостат или прессостат функционирования, они срабатывают и выключают горелку. Блок приборов автоматически вводится в повторное действие, когда температура или давление опустятся ниже установленного уровня замыкания.

Если по какой-либо причине во время работы прерывается пламя, немедленно (в течение 1 секунды) срабатывает фотоспротивление, которое прерывает питание реле под тем же названием, реле открывается и этим приводит к выключению электроклапана промывки, который, в свою очередь, открывается, мгновенно сбрасывает существующее давление и разбрызгивание распыленного топлива прекращается из-за автоматического закрытия клапана узла распыления, как только давление упадет ниже 7 бар. В этом случае фаза воспламенения повторяется снова и, если пламя зажигается нормально, работа горелки восстанавливается; в противном случае (пульсация пламени или его отсутствие) аппарат автоматически блокируется.

ПРИНЦИПИАЛЬНАЯ ГИДРАВЛИЧЕСКАЯ СХЕМА

► N° 0002900600
REV.: 27-11-02



- 1 - клапан (в состоянии покоя открыт)
- 2 - клапан (в состоянии покоя открыт)
- 3 - возврат
- 4 - всасывание
- 5 - донный клапан
- 6 - насос (16 бар)
- 7 - регулятор давления 1-го пламени (10 бар)
- 8 - регулировочный винт
- 9 - сервопривод регулировки воздушных заслонок
- 10 - клапан 2-го пламени (13 бар)
- 11 - клапан 1-го пламени (7 бар)
- 12 - форсунка

ХАРАКТЕРИСТИКИ КОНТРОЛЬНОГО ПРИБОРА

Топочный автомат	Выдержка на безопасность, сек.	Время на продув и очистку труб, сек.	Повторное зажигание, сек.	Время между 1-м и 2-м пламенем, сек.
LAL. 1.25 циклического типа	5	22,5	15	7,5

ПЕРВОЕ НАПОЛНЕНИЕ ТРУБОПРОВОДА ТОПЛИВОМ

После того как было проконтролировано, что все защитные пластмассовые колпачки удалены с патрубков насоса, следует произвести следующие операции:

- 1) Привести выключатель, расположенный на горелке в положение «О». Эта операция имеет целью исключить срабатывание нагревательных элементов, которые, работая при пустом резервуаре, могут сгореть.
- 2) Убедиться в том, что если горелка рассчитана на трехфазное напряжение, мотор вращается против часовой стрелки, если смотреть на горелку со стороны насоса. Направление вращения может быть выявлено, смотря на направление вращения вентилятора через отверстие, расположенное на задней части улитки. Для запуска мотора вручную закрыть дистанционный выключатель (нажав на подвижную часть) на несколько мгновений и пронаблюдать за направлением вращения вентилятора. При необходимости сменить направление вращения, поменять местами две фазы в зажимах на входе линии (L1 – L2 – L3).

Примечание: Подождать, чтобы точно определить направление вращения, поскольку вентилятор вращается очень медленно, поэтому возможна ошибочная интерпретация направления вращения.

- 3) Отсоединить, если уже был подсоединен, гибкий шланг от всасывающего трубопровода и от обратного трубопровода.
- 4) Погрузить концы всасывающего шланга в резервуар, содержащий смазочное масло или жидкое топливо (не использовать продукты низкой вязкости, такие как дизельное топливо, нефть, бензин, керосин и т.д.).
- 5) Нажать на подвижную часть дистанционного выключателя двигателя для запуска самого двигателя и, следовательно, насоса. Выждать до тех пор пока насос не заберет смазочной жидкости 1-2 стакана, после чего произвести остановку. Эта процедура имеет своей целью избежание работы насоса в сухую и увеличение мощности всасывания.

Примечание: Насосы, работающие с 2800 оборотами, не должны ни в коем случае функционировать всухую, так как блокируются (заклиниваются) в короткий промежуток времени.

- 6) Теперь подсоединить гибкий шланг к всасывающей трубе и открыть все возможные заслонки, расположенные на этой трубе, а также каждый возможный орган прерывания подачи топлива.
- 7) Вновь нажать на подвижную часть дистанционного выключателя мотора, чтобы запустить в работу насос, засасывающий топливо из резервуара. Когда виден выход топлива из обратной (еще не подсоединенной) трубы, остановить.

Примечание: В случае значительного перепада уровней или длинного трубопровода, может быть необходимым выпустить воздух специальным устройством, если насос им не укомплектован, снять пробку подсоединения манометра, необходимо прервать операцию и поставить пробку на место.

После этого возобновить операцию загрузки до тех пор, пока не наполнится резервуар (резервуар подогреватель полон, когда видно, как выходит топливо из еще не подсоединенного обратного гибкого шланга).

- 8) Подсоединить обратный гибкий шланг к трубопроводу и открыть заслонки, расположенные на этой трубе. Теперь горелка готова к работе.

ЗАЖИГАНИЕ И РЕГУЛИРОВКА (см. ВТ 8653/1 и ВТ 8608/1)

Перед зажиганием необходимо убедиться в том, что:

- a) Соединения с линией подачи, с термостатами или реле давления, выполнены точно в соответствии с электрической схемой аппаратуры.
- b) Имеется топливо в резервуаре и вода в котле.
- c) Все заслонки, расположенные на всасывающем и обратном трубопроводе жидкого топлива открыты и так каждый другой орган прерывания подачи топлива.
- d) Сток продуктов сгорания может происходить свободно (заслонки котла и дымохода открыты).
- e) Убедиться, что форсунка горелки входит в камеру сгорания в строгом соответствии с предписаниями конструктора котлов. Чтобы соблюсти это условие, горелка укомплектована фланцем, патрубком соединения с котлом, перемещаемый относительно форсунки.
- f) Установленная на горелке форсунка соответствует мощности котла, при необходимости – заменить. Ни в коем случае количество подаваемого топлива не должно превышать максимально требуемого котлом и максимально допустимого горелкой. Иметь в виду, что головная часть горелки разработана для форсунок с углом струи в 45°.

Примечание: Для получения хорошего зажигания и хорошего процесса сгорания только с 1-ым пламенем, нужно чтобы подача горючего не была значительно ниже минимальной подачи (указанной на табличке технических характеристик) для этой модели.

Примечание: Горелки снабжены переключателями для перехода вручную с 1-ой ступени на 2-ю.

Порядок действий при зажигании:

- 1) Убрать, если уже имеется, соединение термостата, чтобы воспрепятствовать зажиганию 2-го пламени.
- 2) Слегка приоткрыть регулятор подачи воздуха (см. ВТ 8653/1), для того чтобы обеспечить поток воздуха, который по-вашему необходим для работы горелки с 1-ым пламенем, и зафиксировать его в этом положении; установить в промежуточную позицию прибор регулирования подачи воздуха на смесительную головку (смотреть далее главу - Регулирование подачи воздуха на смесительную головку”).
- 3) Замкнуть общий выключатель и выключатель прибора управления и контроля.
- 4) Подключается программное устройство, которое начинает выполнять установленную программу, включая приборы горелки. Аппарат зажигается как описано в главе «Описание функционирования»
- 5) Когда горелка работает на 1-ом пламене, следует отрегулировать, действуя как описано в п. 2, подачу воздуха на величину, необходимую для обеспечения должного процесса сгорания (см. ВТ 8653/1). Желательно, чтобы количество воздуха для 1-го пламени было бы слегка недостаточным, тем самым обеспечивая отличное зажигание даже в достаточно трудных случаях.
- 6) После того как была отрегулирована подача воздуха для 1-го пламени остановить горелку, отключив подачу тока общим прерывателем, соединить между собой клеммы зажимной коробки термостата 2-го пламени, после чего переключатель 1-ой и 2-ой ступени устанавливается в положении 2-ой ступени.

- 7) Отрегулировать подачу воздуха при работе горелки на второй ступени (см. ВТ 8653/1).
- 8) Вновь включить аппарат, который зажигается и автоматически переходит, в соответствии с установленной программой, на 2-е пламя.
- 9) При работающем на 2-ом пламени аппарате, следует отрегулировать (см. ВТ 8653/1) подачу воздуха на величину, необходимую для обеспечения должного зажигания. Контроль процесса сгорания должен бы быть произведен при помощи специальных инструментов. В случае их отсутствия, следует руководствоваться цветом пламени. Советуем регулировать так, чтобы получить мягкое пламя светло-оранжевого цвета, избегая появления красного пламени с наличием дыма, так же как и белого пламени с огромным избытком воздуха. Регулятор воздуха должен находиться в такой позиции, которая бы позволила получить процент двуокиси углерода (CO₂) в дымах, меняющейся от минимальной 10 % до максимальной 13 % с номером количества сажи не более 2 по шкале Бакарах.

РЕГУЛИРОВКА РАССТОЯНИЯ МЕЖДУ ДИСКОМ И ФОРСУНКОЙ

Горелки укомплектованы устройством, которое позволяет изменять расстояние между диском и форсункой.

Отрегулированное производителем расстояние между диском и форсункой должно быть уменьшено, только если обнаруживается, что конус распыленного топлива на выходе из форсунки смачивает диск и приводит к его загрязнению.

РЕГУЛИРОВКА ВОЗДУХА НА ГОЛОВКЕ СГОРАНИЯ (См. ВТ 8608/1)

Головка горелки снабжена устройством регулировки так, чтобы закрывать (перемещать вперед) или открывать (перемещать назад) проход воздуха между диском и форсункой.

Таким образом, можно получать, закрывая проход, повышенное давление на вершине диска и поэтому повышенную скорость и турбулентность даже для низкого расхода.

Благодаря повышенной скорости и турбулентности воздуха он лучше проникает в топливо, что обуславливает лучшее качество смеси, которая обеспечивает наименьшее количество дыма при хорошей стабильности пламени.

Повышенное давление воздуха на вершине диска может быть обязательным во избежание пульсаций пламени, это условие практически обязательно, когда горелка работает в герметизированной камере сгорания и/или при высокой тепловой нагрузке.

Из всего вышесказанного следует, что устройство, которое закрывает воздух на форсунке горелки, должно быть приведено в такое положение, чтобы получить всегда сзади диска решительно большее значение давления воздуха.

Рекомендуется регулировать таким образом, чтобы обеспечить закрытие воздуха на форсунке так, что потребуются значительное открытие воздушной заслонки, которая регулирует поток на всасывании вентилятора горелки, очевидно, это условие необходимо проверять, когда горелка работает на максимально желаемом выделении.

На практике надо начинать регулировку устройством, которое закрывает воздух на форсунке горелки в среднем положении, включая горелку для ориентировочной регулировки, как показано ранее.

Когда достигнуто максимально желаемое выделение переходят к коррекции положения устройства, которое закрывает воздух на форсунке горелки, перемещая его вперед или назад, таким образом, чтобы иметь поток воздуха, соответствующий выделению, с сильно открытой заслонкой регулировки воздуха на всасывании.

Уменьшая проход воздуха на форсунке горелки, необходимо избегать его полного закрытия.

Предусмотреть точное центрирование относительно диска.

Уточняем, что при отсутствии точной центровки относительно диска, может обнаружиться плохое сгорание и чрезмерный нагрев форсунки с последующим быстрым износом.

Проверка проводится, глядя на индикатор, расположенный в задней части горелки, далее затянуть до конца винты, которые фиксируют положение устройства регулировки воздуха на форсунке горелки.

Примечание: Проверить, если зажигание происходит правильно, потому что в том случае, когда регулятор сместился вперед, может случиться, что скорость воздуха на выходе будет настолько высокой, что зажигание будет затруднено.

Если это случится, необходимо постепенно отодвигать регулятор до достижения им положения, в котором зажигание происходит регулярно и принять это положение как окончательное.

КОНТРОЛЬ

Включив горелку необходимо проверить предохранительные устройства (фоторезистор, блокирующее устройство, термостаты).

- 1) Фоторезистор это устройство контроля пламени, и должен быть в состоянии включиться, если во время работы пламя гаснет (эта проверка должна осуществляться через как минимум 1 минуту после произошедшего зажигания).
- 2) Горелка должна быть в состоянии заблокироваться и оставаться в таком положении, когда на этапе зажигания и в течение заданного аппаратурой управления времени не появляется пламя. Блокирующее устройство приводит к незамедлительному останову горелки и включение соответствующей световой сигнализации блокировки. Для проверки эффективности фоторезистора и блокирующего устройства, действовать следующим образом:

а) запустить горелку в действие.

б) через как минимум одну минуту после зажигания вытащить фоторезистор, извлекая его из его гнезда, симулируя отсутствие пламени затемнением фоторезистора (закрывать тряпочкой окошко, сделанной в суппорте фоторезистора). Пламя горелки должно погаснуть.

в) продолжая держать фоторезистор в темноте, горелка вновь зажигается, но фоторезистор не видит света и по прохождении запрограммированного аппаратурой времени, блокируется.

Аппаратуру можно разблокировать только вручную.

- 3) Для проверки эффективности термостатов, горелка запускается в работу до тех пор, пока вода в котле не достигнет температуры как минимум 50°C, и после чего температура понижается поворотом ручки управления термостата до появления щелчка размыкания и одновременно останов горелки. Отключение термостата должно происходить с максимальным отклонением в 5÷10°C относительно контрольного термометра (термометр котла), в противном случае изменить тарировку шкалы термостата, приведя ее в соответствие со шкалой термометра.

ИСПОЛЬЗОВАНИЕ ГОРЕЛКИ

Горелка работает полностью автоматически, при замыкании главного выключателя и выключателя пульт управления горелка включается.

Работа горелки управляется устройствами управления и контроля как описано в главе «Описание работы».

Положение «блокировки» это положение безопасности, в которое горелка входит автоматически, когда какая-то деталь горелки или установки становится нерабочей и поэтому надо убедиться перед тем, как вновь включить горелку «разблокировав ее», что в теплостанции нет неполадок.

В положении блокировки горелка может оставаться неограниченное время.

Блокировки могут быть обусловлены также и временными нарушениями (немного воды в топливе, воздух в трубопроводе и т.д.), в этих случаях, если разблокирована, горелка запускается нормально.

Когда, однако, блокировки повторяются одна за другой (3-4 раза) не надо настаивать и после проверки того, что в системе есть топливо, пригласить специалистов Центра технического обслуживания, обслуживающего данный регион, которые устранят неисправность.

Для разблокирования аппаратуры нажать специальную кнопку.

ОБСЛУЖИВАНИЕ

Горелка не нуждается в особом обслуживании, однако было бы хорошо, хотя бы в конце отопительного сезона, проводить следующие операции:

- 1) Снять и аккуратно промыть растворителями (бензин, нефть) фильтры, распылитель, диск турбулизатор и электрода зажигания.

Для промывки форсунки избегать применения металлического инструмента (использовать дерево или пластмассу).

- 2) Очистка фоторезистора.
- 3) Промыть котел и, если необходимо, дымоход.

Примечание: Форсунка должна меняться хотя бы каждые два отопительных сезона.

Может быть, необходимо проводить вышеназванную операцию с большей частотой.

ОПИСАНИЕ РАБОТЫ ДВУХСТУПЕНЧАТЫХ ГОРЕЛОК

Включение двухступенчатых горелок всегда происходит с уменьшенной подачей (1-е пламя) горючего и воздуха и, в последующем, после нескольких секунд, происходит переход на полный режим (2-е пламя) подачи горючего и воздуха. Подключение 2-го пламени зависит от сигнала прибора управления и контроля и от механизма управления (прессостат и термостат).

Когда аппарат работает на полном режиме, он остается в данном положении вплоть до достижения величины давления или температуры, на которую отрегулирован механизм управления (прессостат или термостат).

Механизм управления срабатывает, отключая 2-е пламя, (горючее и воздух) когда достигает величины, на которую отрегулирован. Таким образом, горелка работает только на первой ступени.

Только одного пламени, как правило, недостаточно для поддержания давления или температуры на желаемом уровне и, следовательно, оно будет понижаться вплоть до достижения величины, при которой механизм управления 2-го пламени (прессостат или термостат) вновь подключит полную подачу воздуха и горючего. Горелка полностью остановится, когда, с только включенным первым пламенем, давление или температура достигнут величины срабатывания рабочего механизма (прессостат или термостат).

Аппарат включается вновь автоматически, когда давление или температура опустятся ниже величины, на которую отрегулирован прессостат или термостат.

Примечание: Не советуется подсоединять горелку с двухступенчатым эффективным режимом работы, на котел, используемый только для производства горячей воды в отопительных целях. В данном случае горелка работает (иногда достаточно продолжительный период времени) только с одним пламенем, котел получается недостаточно нагружен, в следствии чего продукты сгорания выходят е очень низкой температурой (ниже 180 °C) провоцируя образование сажи на входе камина. В случае, когда котел недостаточно загружен, возможно образование кислой конденсации и сажи в самом котле, с последующим быстрым его загрязнением и коррозией. Когда двухступенчатая горелка установлена на котел для производства горячей воды в отопительных нуждах, он должен быть подсоединен таким образом, чтобы иметь возможность работать с одним и с другим пламенем останавливаясь полностью без перехода на работу с одним пламенем при достижении установленной температуры. Для получения подобного режима работы, не требуется устанавливать термостат 2-го пламени, достаточно выполнить прямое соединение (перемычку) между соответствующими зажимами прибора управления и контроля.

Таким образом, используется только возможность горелки выключаться при низкой подаче для получения «мягкого» зажигания, необходимое условие для котлов с камерой сгорания под давлением (с избыточным давлением), очень полезно так же и для нормальных котлов (камера сгорания пониженного давления).

Управление горелкой (ее включение и отключение) зависит от тех же самых термостатов, рабочего или предохранительного.

ИНСТРУКЦИЯ ДЛЯ УСТАНОВЛЕНИЯ ПРИЧИН НЕИСПРАВНОСТЕЙ В РАБОТЕ ГОРЕЛОК И ИХ УСТРАНЕНИЕ

Характер неисправности	Возможная причина неисправности	Способ устранения
Горелка блокируется с присутствием пламени (зажглась красная лампочка)	<ol style="list-style-type: none"> 1) Фоторезистор неисправен или загрязнен дымами 2) Тяга недостаточная 3) Цепь фоторезистора нарушена 4) Диск или сопло загрязнены 	<ol style="list-style-type: none"> 1) Прочистить его или заменить 2) Проверить все дымоотводы в котле и дымоходе 3) Заменить прибор 4) Прочистить
Аппарат блокируется, разбрызгивая горючее без наличия пламени. (Зажглась красная лампочка). Неисправность зависит от устройства зажигания, предположив, что горючее не загрязнено водой или чем-то другим и достаточно распылено	<ol style="list-style-type: none"> 1) Повреждение в цепи зажигания 2) Провода трансформатора зажигания сохлись 3) Провода трансформатора зажигания плохо соединены 4) Трансформатор зажигания неисправен 5) Концы электродов установлены с неточным расстоянием 6) Электроды разряжаются на массу, т.к. загрязнены или нарушена изоляция: проверить также под зажимами для крепления 	<ol style="list-style-type: none"> 1) Проверить всю цепь 2) Заменить 3) Затянуть их 4) Заменить его 5) Установит на должном расстоянии 6) Прочистить и, если необходимо, заменить
Аппарат блокируется, разбрызгивая горючее без наличия пламени. (Зажглась красная лампочка)	<ol style="list-style-type: none"> 1) Давление насоса нерегулярное 2) Присутствие воды в горючем 3) Избыток воздуха в горючем 4) Проходное отверстие воздуха между диском и соплом слишком закрыто 5) Форсунка загрязнена или изношена 	<ol style="list-style-type: none"> 1) Заменить ее 2) Устранить из цистерны специальным насосом (ни в коем случае не использовать насос горелки) 3) Уменьшить подачу воздуха для горения 4) Исправить позицию регулировочного устройства смесительной головки 5) Прочистить ее или заменить
Аппарат блокируется, без разбрызгивания горючего. (Зажглась красная лампочка)	<ol style="list-style-type: none"> 1) Не хватает одной фазы 2) Электродвигатель неисправен 3) Газойль не поступает в насос 4) Не хватает газойля в цистерне 5) Вентиль трубы всасывания закрыт 6) Форсунка засорена 7) Двигатель трехфазный вращается в обратном направлении 8) Донный клапан пропускает или заблокирован 9) Насос неисправен 10) Электроклапан неэффективен 11) Напряжение слишком низкое 	<ol style="list-style-type: none"> 1) Проверить питающую линию 2) Отремонтировать его или заменить 3) Проверить трубопровод всасывания 4) Произвести заполнение 5) Открыть его 6) Разобрать и прочистить все ее части 7) Сменить место одной фазы на прерывателе электропитания 8) Разобрать его и прочистить 9) Заменить его 10) Проверить и, если будет нужно, заменить его 11) Обратиться за советом к Органу подачи электроэнергии
Насос горелки шумит	<ol style="list-style-type: none"> 1) Трубопроводы слишком малого диаметра 2) Инфильтрация воздуха в трубы 3) Фильтр обезжиривания загрязнен 4) Слишком большое расстояние между цистерной и горелкой или же имеется много случайных потерь (колени, 	<ol style="list-style-type: none"> 1) Заменить его, руководствуясь соответствующими инструкциями 2) Проверить и удалить данные инфильтрации 3) Разобрать его и промыть

	изгибы, сужения) 5) Гибкие трубы повреждены	4) Исправить полностью трубопровод всасывания, уменьшив расстояние 5) Заменить их
Горелка не запускается при том	<ol style="list-style-type: none"> 1) Термостат (котла или комнатные термостат управления) или датчик давления не замкнут 2) Короткое замыкание контура фотодатчика 3) Недостаток напряжения, так как главный выключатель открыт по причине срабатывания токового выключателя или же отсутствие напряжения на линии 4) Цепь термостатов не была выполнена в соответствии со схемой или какой-либо термостат остался открытым 5) Внутреннее повреждение прибора управления и контроля 	<ol style="list-style-type: none"> 1) Изменить настройки или подождать пока значение температуры или давления понизится до заданного уровня 2) Заменить фотодатчик 3) Закрыть выключатель или выждать возобновления подачи напряжения 4) Проверить соединения и термостаты 5) Заменить его
Дефектное пламя с присутствием искры	<ol style="list-style-type: none"> 1) Давления распыления слишком низкое 2) Избыток воздуха, поддерживающего горение 3) Неэффективная форсунка, так как загрязнена или износилась 4) Вода в горючем 	<ol style="list-style-type: none"> 1) Восстановить предусмотренное значение 2) Уменьшить подачу воздуха, поддерживающего горение 3) Прочистить его или заменить 4) Удалить из цистерны, используя специально предусмотренный для этого насос (ни в коем случае не использовать насос горелки)
Отсутствие у пламени хорошей формы с наличием дыма и гари	<ol style="list-style-type: none"> 1) Нехватка воздуха, поддерживающего горение 2) Форсунка неэффективна, так как загрязнена или износилась 3) Камера сгорания не соответствует по форме или слишком маленькая 4) Подача форсунки недостаточна по отношению к объему камеры сгорания 5) Огнеупорное покрытие несоответствующее или чрезмерное 6) Трубы котла или дымоход засорены 7) Давление распыления недостаточное 	<ol style="list-style-type: none"> 1) Увеличить подачу воздуха, поддерживающего горение 2) Прочистить его или заменить 3) Модифицировать ее или уменьшить расход форсунки в соответствии с размерами котла или же заменить котел 4) Увеличить расход форсунки путем ее замены 5) Модифицировать или облегчить его, руководствуясь инструкцией изготовителя котла 6) Позаботится об их чистке 7) Вернуть давление на предписанную величину
Дефектное пламя, пульсирующее или с отрывом от сопла	<ol style="list-style-type: none"> 1) Избыточная тяга (только в случае, когда имеется вытяжное устройство дымохода) 2) Форсунка неэффективна, так как загрязнена или изношена 3) Присутствие воды в горючем 4) Диск загрязнен 5) Избыток воздуха, поддерживающего горение 6) Проходное отверстие между диском и соплом значительно закрыто 	<ol style="list-style-type: none"> 1) Привести в соответствие скорость всасывания, изменив диаметр блоков 2) Прочистить ее или заменить 3) Удалив из цистерны, используя специально предусмотренный для этого насос (ни в коем случае не использовать насос горелки) 4) Прочистить его 5) Уменьшить подачу воздуха, поддерживающего горение 6) Исправить позицию

		регулирующего устройства смесительной головки
Коррозия внутри котла	1) Рабочая температура котла слишком низкая (ниже точки росы) 2) Высокий процент серы в горючем 3) Температура дымов слишком низкая (ниже 180 °C)	1) Увеличить рабочую температуру 2) Сменить тип горючего 3) Увеличить подачу форсунки, заменив ее
Сажа на выходе	1) Избыточное охлаждение (ниже 180 °C) дымов перед выходом, по внешнему дымоходу, недостаточно изолирован или же инфильтрация холодного воздуха	1) Улучшить изоляцию и устранить всевозможные отверстия, пропускающие холодный воздух

ДЕТАЛИ ГОРЕЛОК

BT 8605/1

REV.:

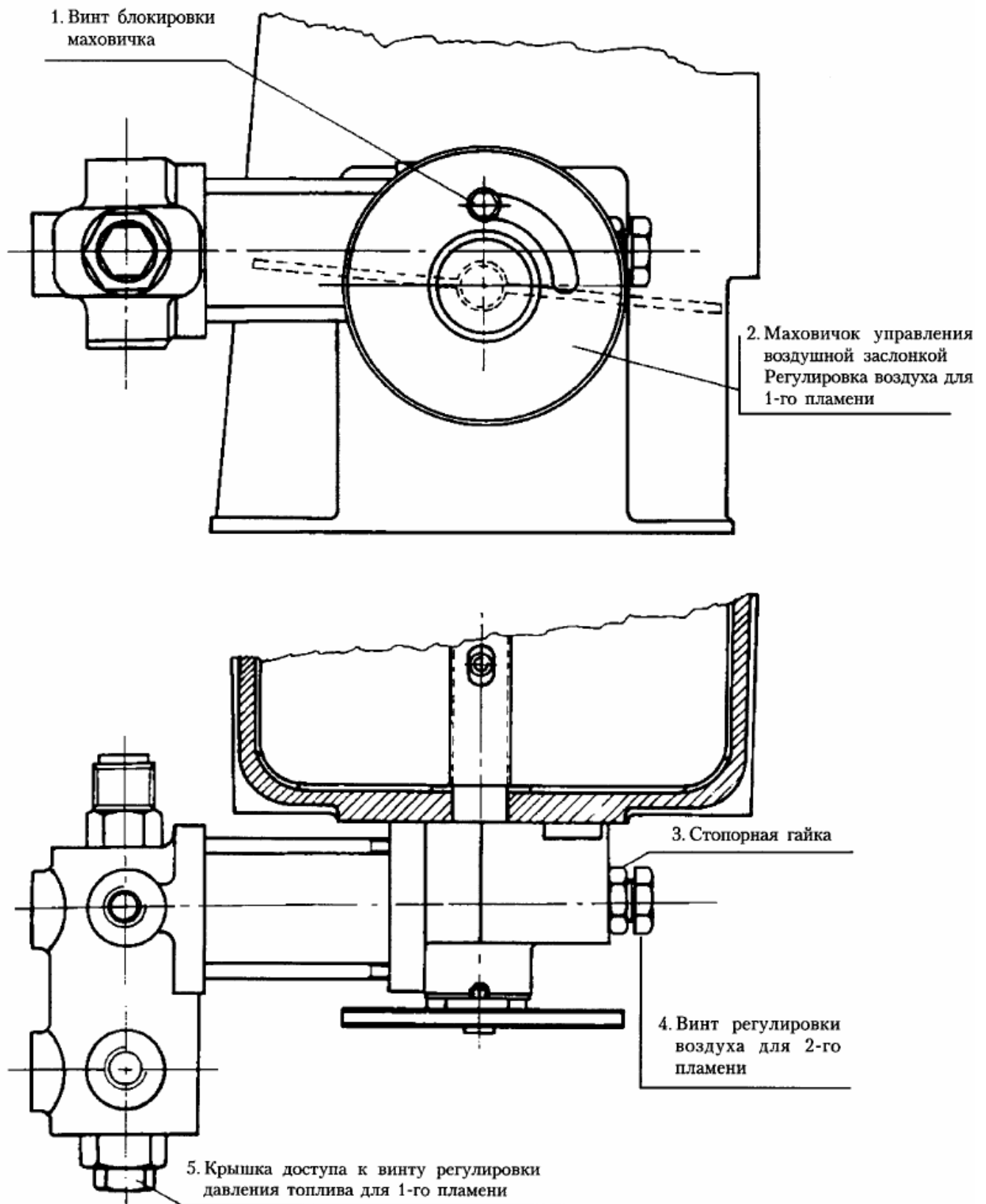
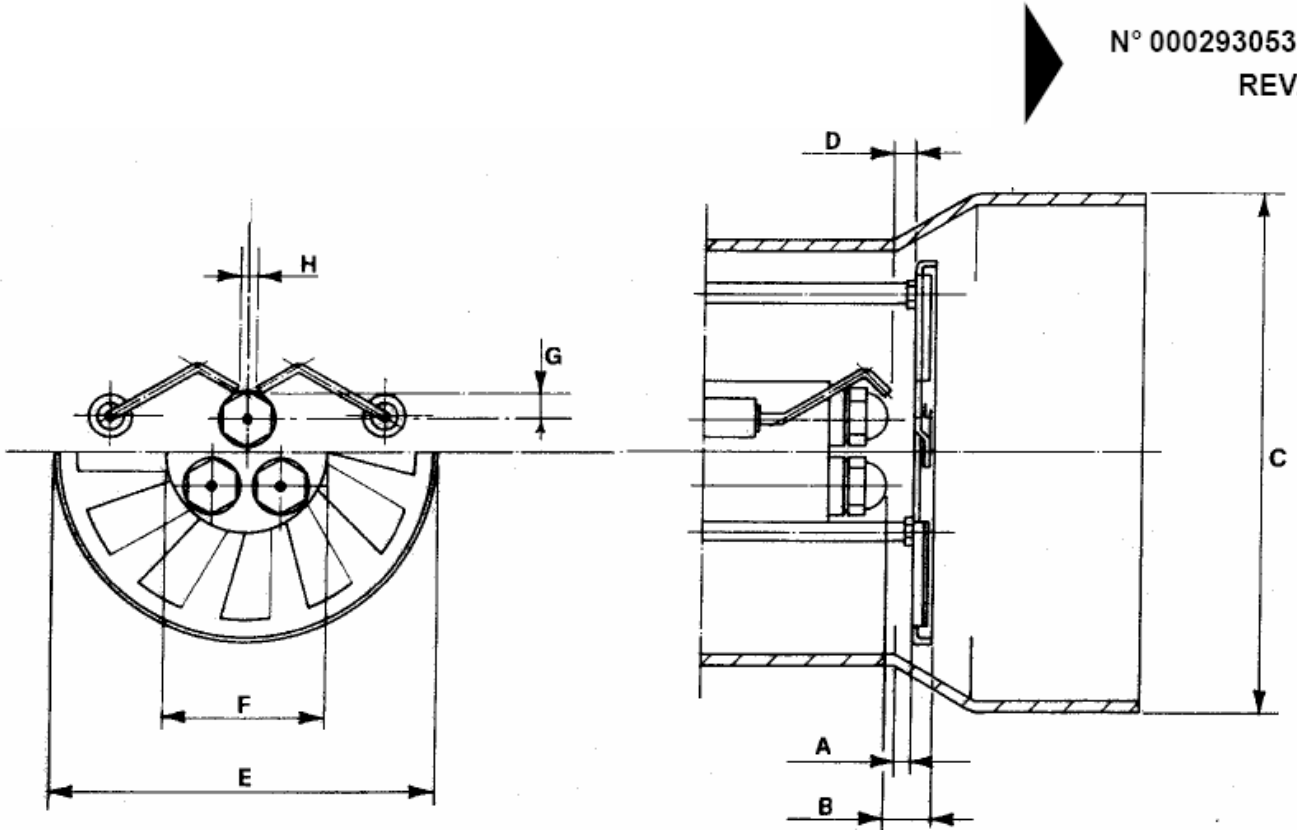


СХЕМА РАСПОЛОЖЕНИЯ ФОРСУНКИ-ЭЛЕКТРОДОВ-ЗАВИХРИТЕЛЯ

N° 0002930531

REV.:



Модель	A	B	C	D	E	F	G	H
BT 250 DSG	8	15	260	2 - 2.5	10	64	11	3 - 4
BT 300 DSG	8	15	356	2 - 2.5	10	70	11	3 - 4
BT 350 DSG	8	15	356	2 - 2.5	10	70	11	3 - 4

СХЕМА РЕГУЛИРОВКИ ВОЗДУХА

BT 8608/1
REV.: 05/07/84

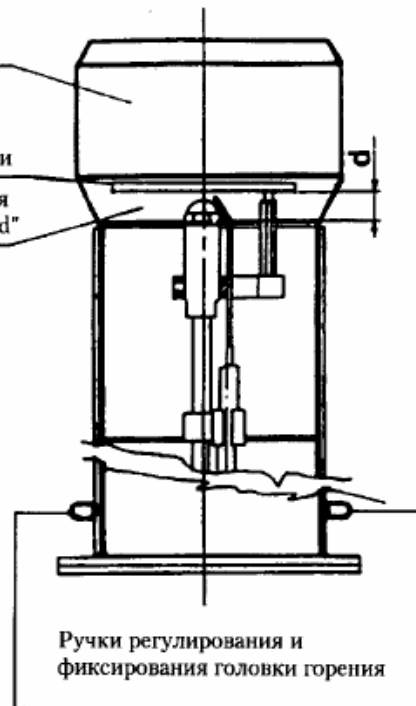
Неправильная регулировка



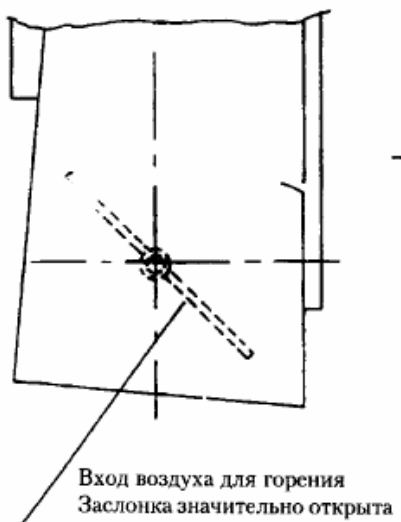
Головка горения

Диск пламени

Большая щель для прохода воздуха "d"



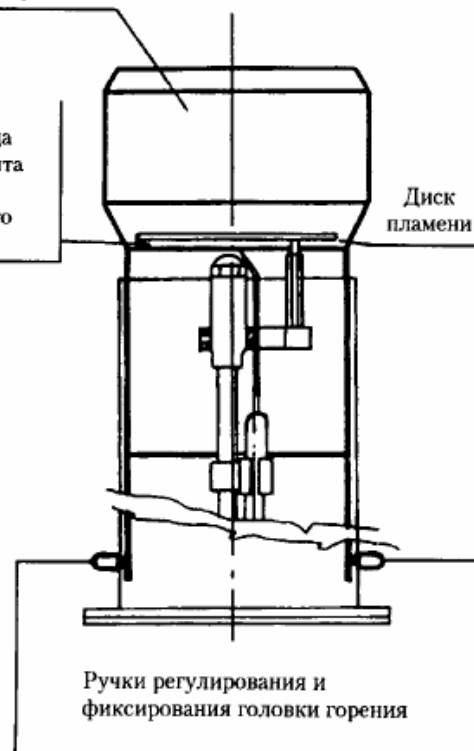
Правильная регулировка



Головка горения

Щель для прохода воздуха при закрыта
ВНИМАНИЕ:
Избегайте полного закрытия

Диск пламени



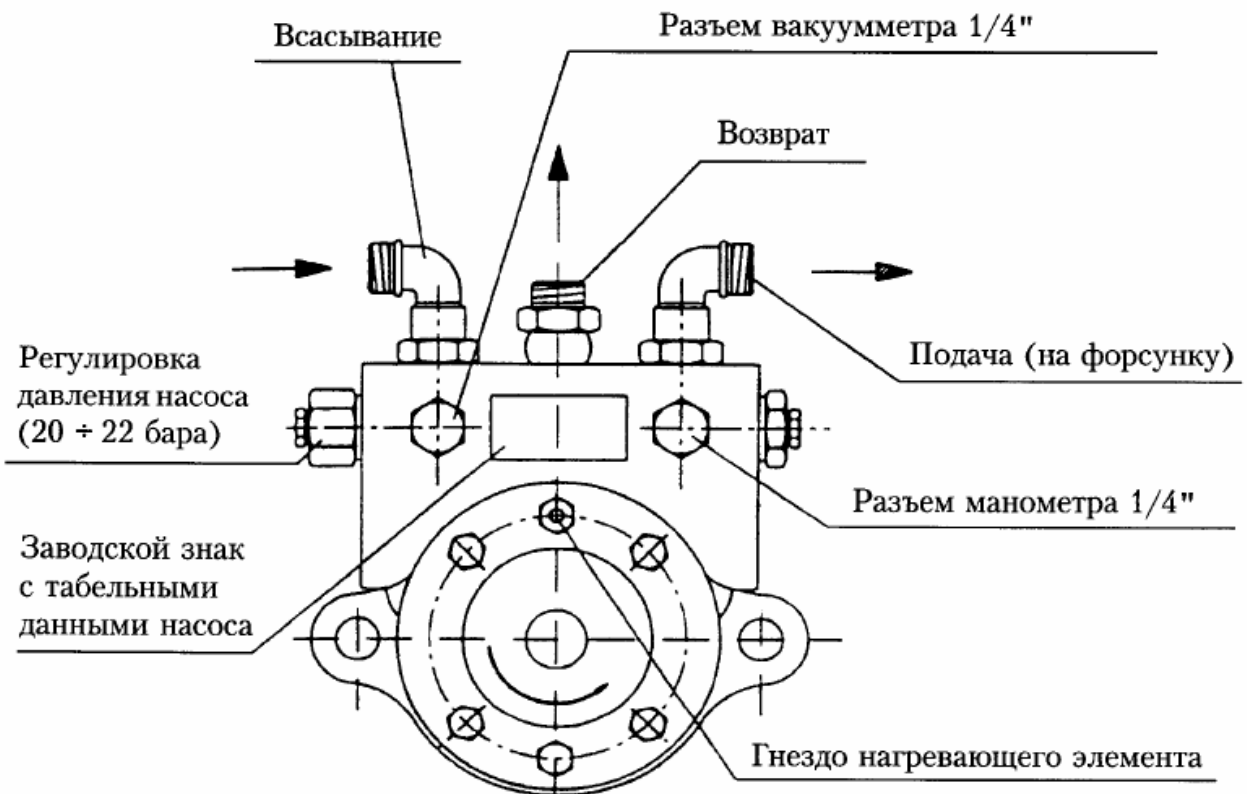
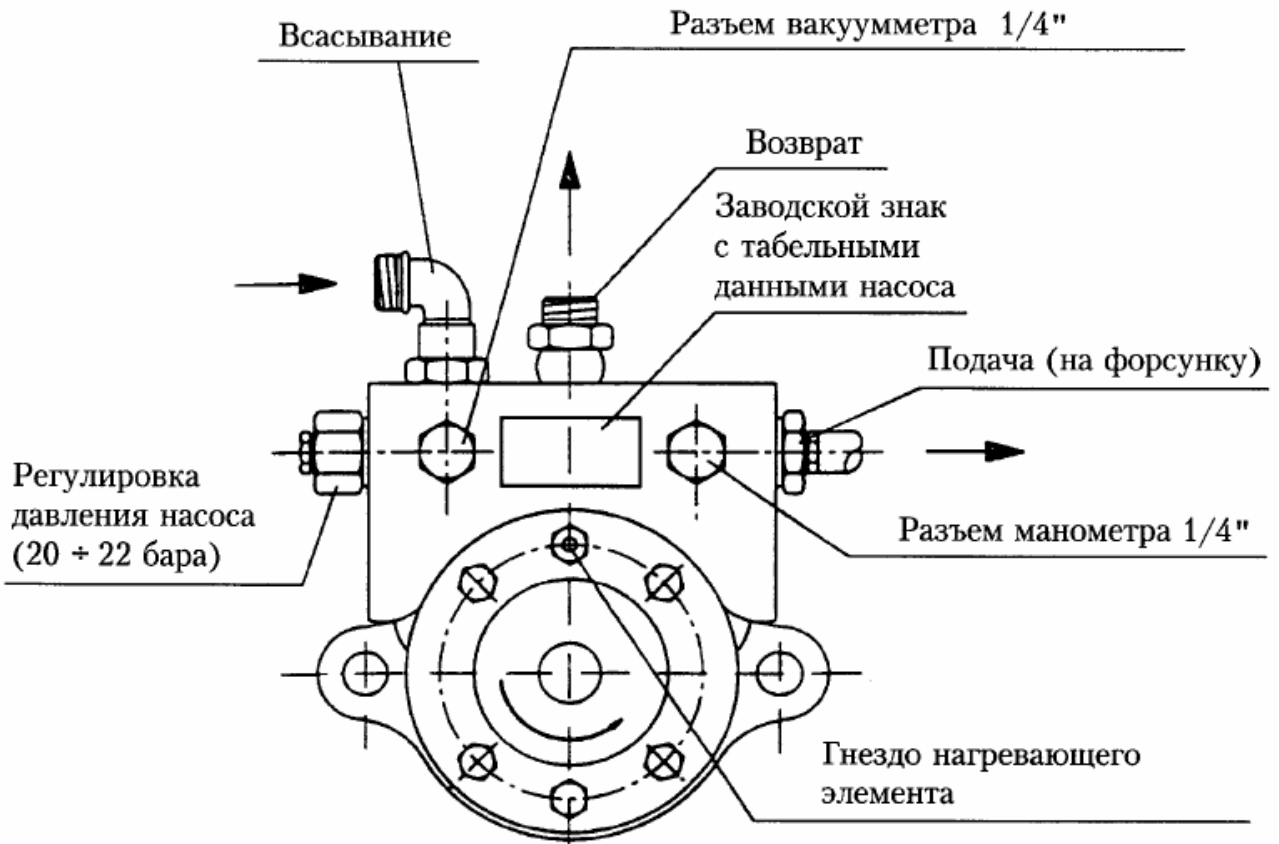


ТАБЛИЦА ПОДАЧИ ФОРСУНОК ДЛЯ ДИЗЕЛЬНОГО ТОПЛИВА

Форсунка	Давление насоса, бар															Форсунка
	7	8	9	10	11	12	13	14	15	16	17	18	19	20	21	
Г.Р.Н.	Подача на выходе из форсунки, кг/час															Г.Р.Н.
0,40	1,27	1,36	1,44	1,52	1,59	1,67	1,73	1,80	1,86	1,92	1,98	2,04	2,10	2,15	2,20	0,40
0,50	1,59	1,70	1,80	1,90	1,99	2,08	2,17	2,25	2,33	2,40	2,48	2,55	2,62	2,69	2,75	0,50
0,60	1,91	2,04	2,16	2,28	2,39	2,50	2,60	2,70	2,79	2,88	2,97	3,06	3,14	3,22	3,30	0,60
0,65	2,07	2,21	2,34	2,47	2,59	2,71	2,82	2,92	3,03	3,12	3,22	3,31	3,41	3,49	3,58	0,65
0,75	2,38	2,55	2,70	2,85	2,99	3,12	3,25	3,37	3,49	3,61	3,72	3,82	3,93	4,03	4,13	0,75
0,85	2,70	2,89	3,06	3,23	3,39	3,54	3,68	3,82	3,96	4,09	4,21	4,33	4,45	4,57	4,68	0,85
1,00	3,18	3,40	3,61	3,80	3,99	4,16	4,33	4,50	4,65	4,81	4,96	5,10	5,24	5,37	5,51	1,00
1,10	3,50	3,74	3,97	4,18	4,38	4,58	4,77	4,95	5,12	5,29	5,45	5,61	5,76	5,91	6,06	1,10
1,20	3,82	4,08	4,33	4,56	4,78	5,00	5,20	5,40	5,59	5,77	5,95	6,12	6,29	6,45	6,61	1,20
1,25	3,97	4,25	4,50	4,75	5,00	5,20	5,40	5,60	5,80	6,00	6,20	6,35	6,55	6,70	6,85	1,25
1,35	4,29	4,59	4,87	5,13	5,38	5,62	5,85	6,07	6,28	6,49	6,69	6,88	7,07	7,26	7,44	1,35
1,50	4,77	5,10	5,41	5,70	5,90	6,24	6,50	6,75	6,98	7,21	7,43	7,65	7,86	8,06	8,26	1,50
1,65	5,25	5,61	5,95	6,27	6,58	6,87	7,15	7,42	7,68	7,93	8,18	8,41	8,64	8,87	9,09	1,65
1,75	5,56	5,95	6,31	6,65	6,98	7,29	7,58	7,87	8,15	8,41	8,67	8,92	9,17	9,41	9,64	1,75
2,00	6,30	6,80	7,21	7,60	7,97	8,33	8,67	8,99	9,31	9,61	9,91	10,20	10,48	10,75	11,01	2,00
2,25	7,15	7,65	8,15	8,55	8,97	9,37	9,75	10,12	10,47	10,85	11,15	11,47	11,79	12,09	12,39	2,25
2,50	7,95	8,50	9,01	9,50	9,97	10,41	10,83	11,24	11,64	12,02	12,39	12,75	13,10	13,44	13,77	2,50
3,00	9,54	10,20	10,82	11,40	11,96	12,49	13,00	13,49	13,96	14,42	14,87	15,30	15,72	16,12	16,52	3,00
3,50	11,13	11,90	12,62	13,30	13,95	14,57	15,17	15,74	16,29	16,83	17,34	17,85	18,34	18,81	19,28	3,50
4,00	12,72	13,60	14,42	15,20	15,94	16,65	17,33	17,99	18,62	19,23	19,82	20,40	20,95	21,50	22,03	4,00
4,50	14,31	15,30	16,22	17,10	17,94	18,73	19,50	20,24	20,95	21,63	22,30	22,95	23,57	24,19	24,78	4,50
5,00	15,90	17,00	18,03	19,00	19,93	20,82	21,67	22,48	23,27	24,04	24,78	25,49	26,19	26,87	27,54	5,00
5,50	17,49	18,70	19,83	20,90	21,92	22,90	23,83	24,73	25,60	26,44	27,25	28,04	28,81	29,56	30,29	5,50
6,00	19,00	20,40	21,63	22,80	23,92	24,98	26,00	26,98	27,93	28,84	29,73	30,59	31,43	32,25	33,04	6,00
6,50	20,67	22,10	23,44	23,70	25,91	27,06	28,17	29,23	30,26	31,25	32,21	33,14	34,05	34,94	35,80	6,50
7,00	22,26	23,79	25,24	26,60	27,90	29,14	30,33	31,48	32,58	33,65	34,69	35,69	36,67	37,62	38,55	7,00
7,50	23,85	25,49	27,04	28,50	29,90	31,22	32,50	33,73	34,91	36,05	37,16	38,24	39,29	40,31	41,31	7,50
8,30	26,39	28,21	29,93	31,54	33,08	34,55	35,97	37,32	38,63	39,90	41,13	42,32	43,48	44,61	45,71	8,30
9,50	30,21	32,29	34,25	36,10	37,87	39,55	41,17	42,72	44,22	45,67	47,07	48,44	49,77	51,06	52,32	9,50
10,50	33,39	35,69	37,86	40,06	41,73	43,74	45,41	47,20	48,90	50,50	52,00	53,50	55,00	56,40	57,80	10,50
12,00	38,20	40,80	43,30	45,60	47,80	50,00	52,00	54,00	55,90	57,70	59,50	61,20	62,90	64,50	66,10	12,00
13,80	43,90	46,90	49,80	52,40	55,00	57,50	59,80	62,10	64,20	66,30	68,40	70,40	72,30	74,30	76,00	13,80
15,30	48,60	52,00	55,20	58,10	61,00	63,70	66,30	68,80	71,10	73,60	75,80	78,00	80,20	82,20	84,30	15,30
17,50	55,60	59,50	63,10	66,50	69,80	72,90	75,80	78,70	81,50	84,10	86,70	89,20	91,70	94,10	96,40	17,50
19,50	62,00	66,30	70,30	74,10	77,70	81,20	84,50	87,70	90,80	93,70	96,60	99,40	102,20	104,80	107,40	19,50
21,50	68,40	73,10	77,50	81,70	85,70	89,50	93,20	96,70	100,10	103,40	106,50	109,60	112,60	115,60	118,40	21,50
24,00	76,30	81,60	86,50	91,20	95,70	99,90	104,00	107,90	111,70	115,40	118,90	122,40	125,70	129,00	132,20	24,00
28,00	89,00	95,20	101,00	106,40	111,60	116,60	121,30	125,90	130,30	134,60	138,70	142,80	146,70	150,50	154,20	28,00
30,00	95,40	102,00	108,20	114,00	119,60	124,90	130,00	134,90	139,60	144,20	148,70	153,00	157,20	161,20	165,20	30,00

100 PSI = 7.03 атм

1 ATM = 1 ф кг/см²

1 CV = 736 ватт

1 GALLON US = 3785 литров

1 KW = 860 кал

1 TEHRMIE = 1000 ккал

Производительность 100x0.55x (TfхTa)/CO₂

Tf = температура уходящих газов

Ta = температура окружающей среды

CO₂ = процентное содержание двуоксида углерода

Вязкость газойля = 0,820/0,830 PCI=10.150

Вязкость специального = 0,900 PCI=9.920

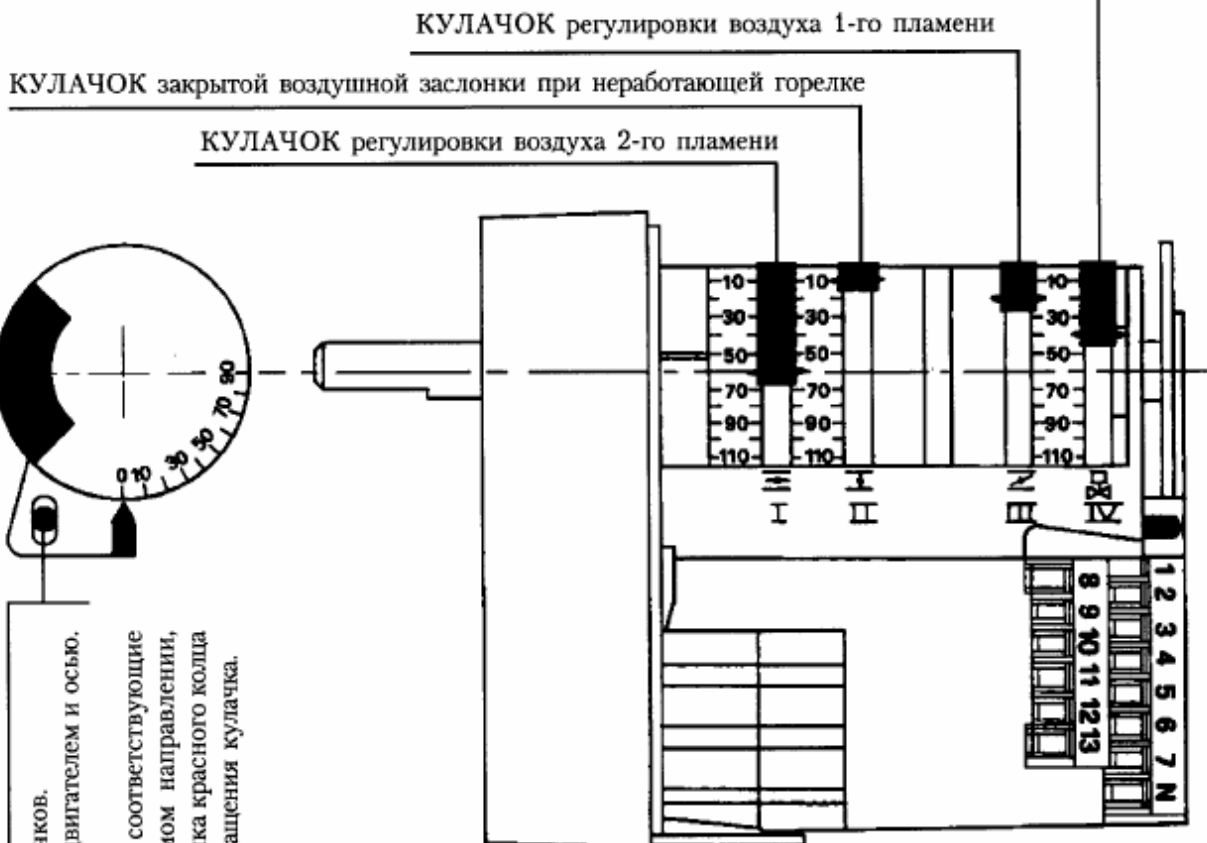
Вязкость домашнего 3-5 E = 0,940 PCI=9.700

Вязкость густого 7-9 E = 0,970/0,980 PCI=9.650

PCI – низшая теплота сгорания

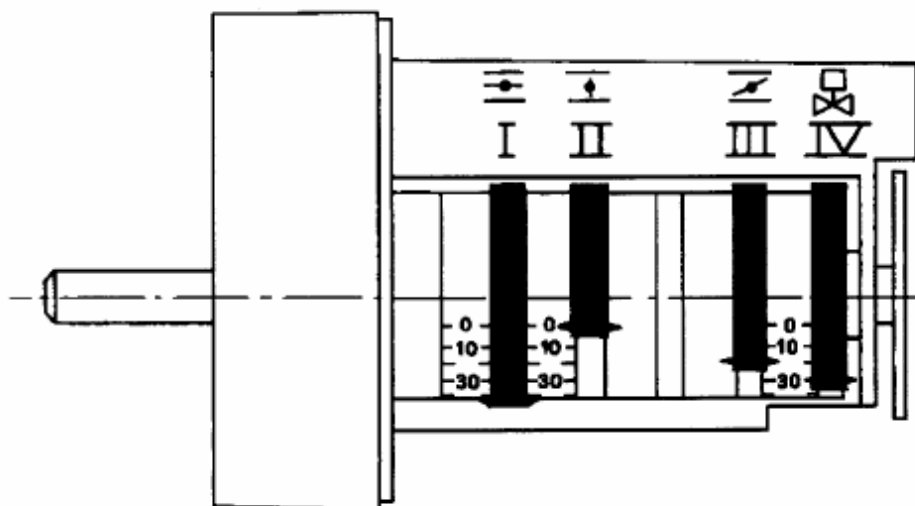
СЕРВОПРИВОД РЕГУЛИРОВКИ ВОЗДУХА SQN 30

КУЛАЧОК включения клапана 2-го пламени (должны быть отрегулирован в промежуточном положении между кулачком 1-го пламени и кулачком 2-го пламени)



Палец выключения сцепления между двигателем и валом кулачков.
При нажатии на него достигается выключение сцепления между двигателем и осью.

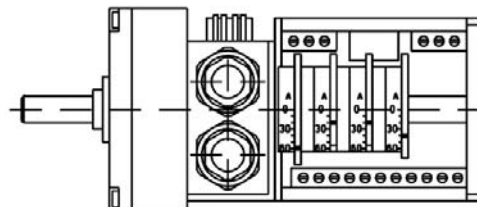
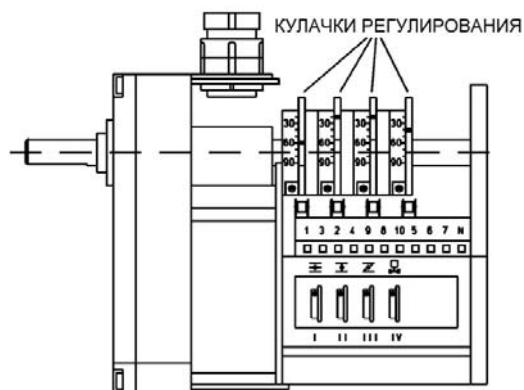
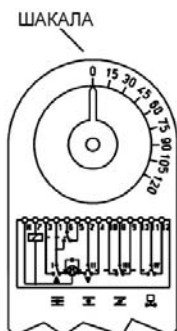
Для изменения регулировки кулачков следует воздействовать на соответствующие кольца красного цвета. Толкая с некоторым усилием в желаемом направлении, достигается вращение красных колец относительно шкалы. Стрелка красного кольца показывает на соответствующий ему шкале установленный угол вращения кулачка.



**СЕРВОПРИВОД УПРАВЛЕНИЯ ВОЗДУШНОЙ ЗАСЛОНКОЙ ТИПА
LKS 160 В ПОЛОЖЕНИИ 1-го ПЛАМЕНИ**

№ 0002934010
Rev. 22/04/2003

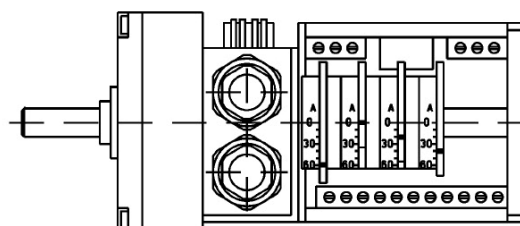
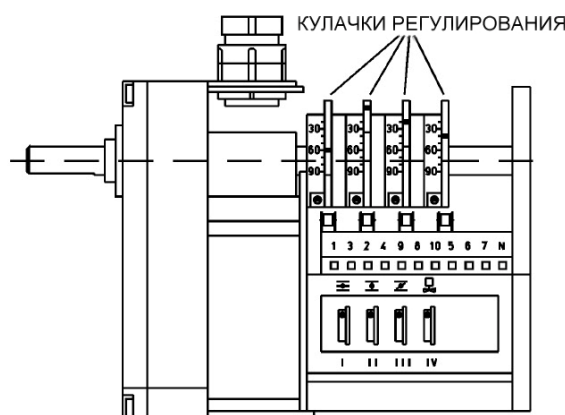
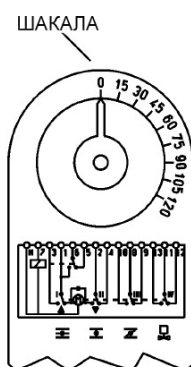
- I КУЛАЧОК РЕГУЛИРОВКИ ВОЗДУХА
2-го ПЛАМЕНИ (60°)
- II КУЛАЧОК РЕГУЛИРОВКИ ВОЗДУХА
1-го ПЛАМЕНИ (20°)
- III КУЛАЧОК НЕ ИСПОЛЬЗУЕТСЯ
- IV КУЛАЧОК ВКЛЮЧЕНИЯ КЛАПАНА
2-го ПЛАМЕНИ

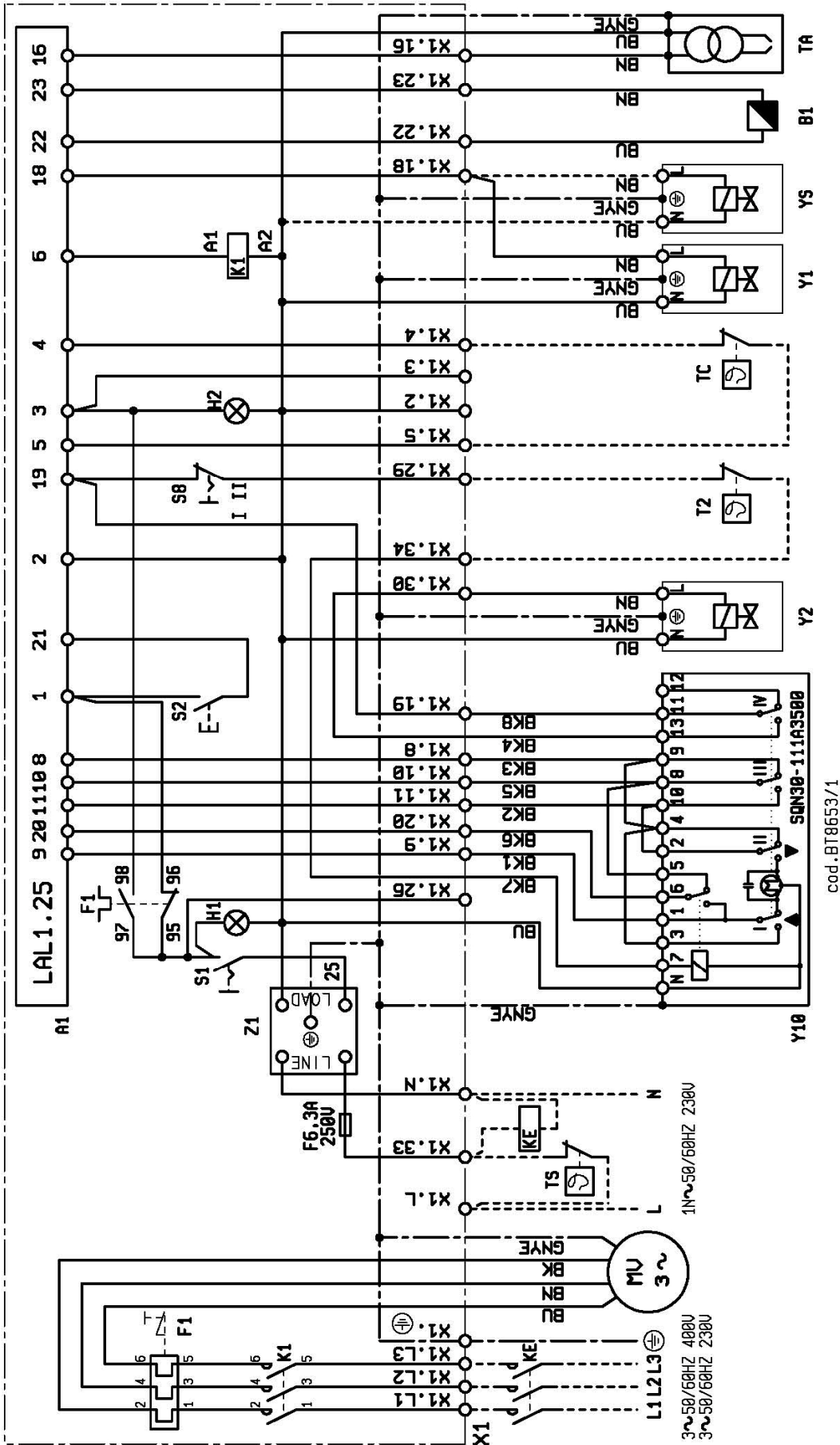


**СЕРВОПРИВОД УПРАВЛЕНИЯ ВОЗДУШНОЙ ЗАСЛОНКОЙ ТИПА
LKS 160 В ПОЛОЖЕНИИ 2-го ПЛАМЕНИ**

№ 0002934000
Rev. 22/04/2003

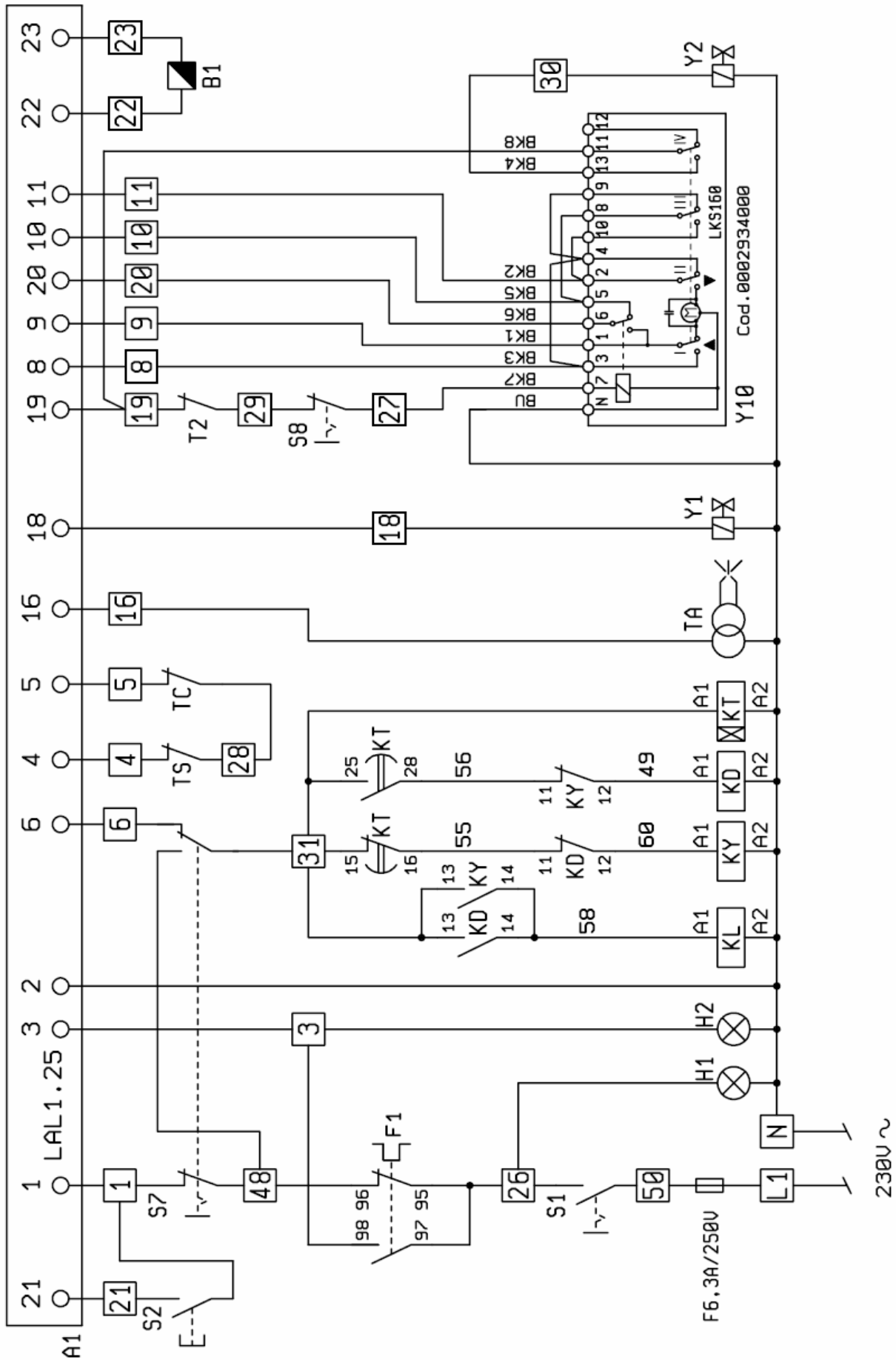
- I КУЛАЧОК РЕГУЛИРОВКИ ВОЗДУХА
2-го ПЛАМЕНИ (60°)
- II ДОСТУП ВОЗДУХА ЗАКРЫТ
(ОСТАНОВ ГОРЕЛКИ) (0°)
- III КУЛАЧОК РЕГУЛИРОВКИ ВОЗДУХА
1-го ПЛАМЕНИ (20°)
- IV КУЛАЧОК ВКЛЮЧЕНИЯ КЛАПАНА
2-го ПЛАМЕНИ

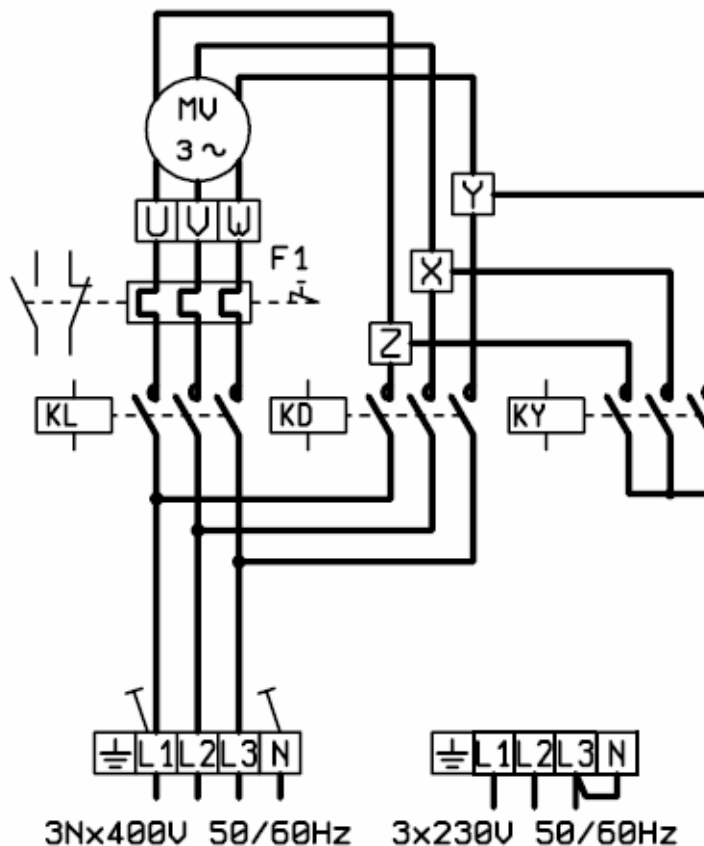




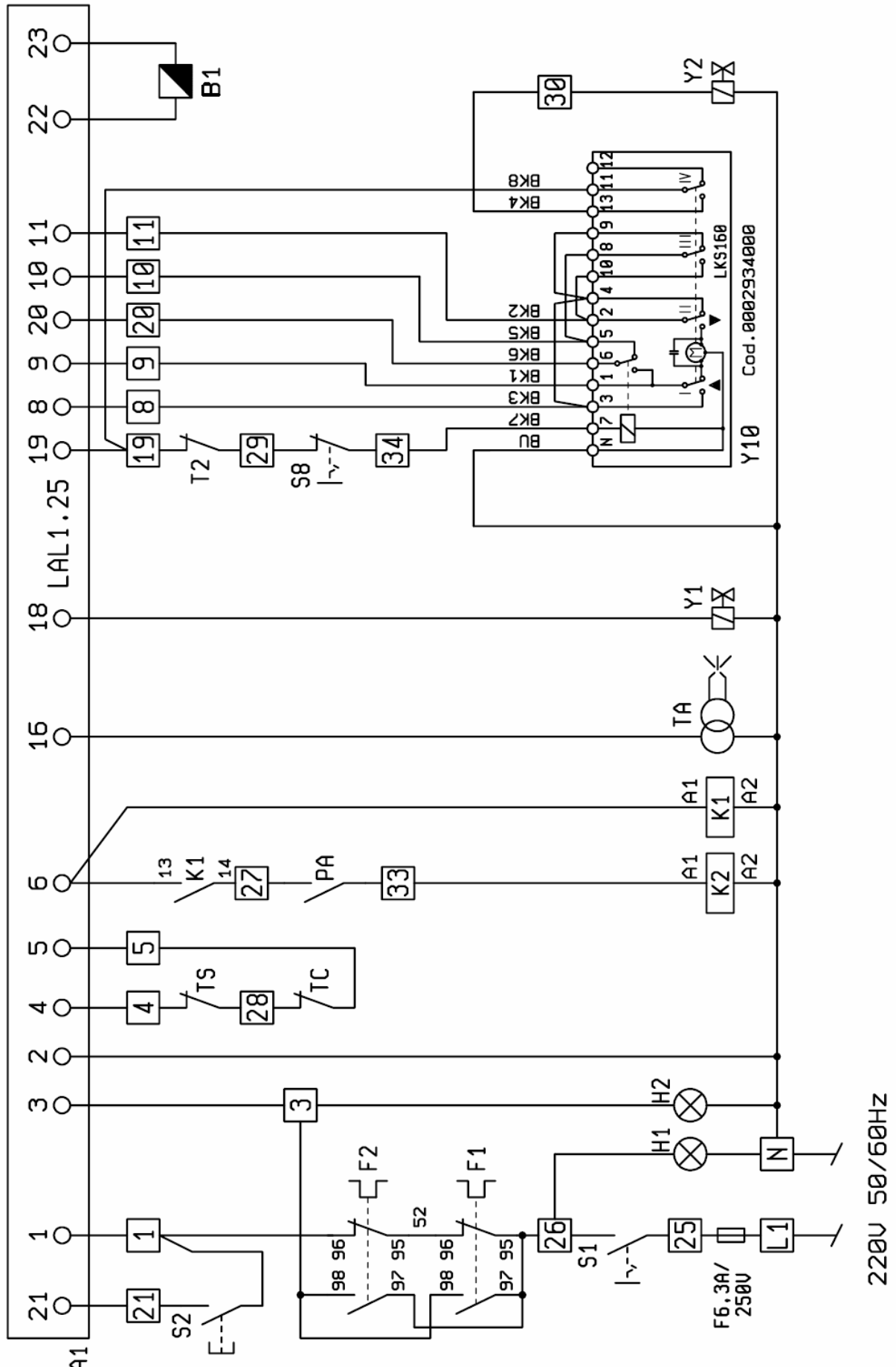
DIN / IEC	Р (РУССКИЙ)
GNYE	ЗЕЛЕНЫЙ/
BU	ЖЕЛТЫЙ
BN	СИНИЙ
BK	КОРИЧНЕВЫЙ
BK*	ЧЕРНЫЙ
	ЧЕРНЫЙ С НАДПЕЧАТКОЙ

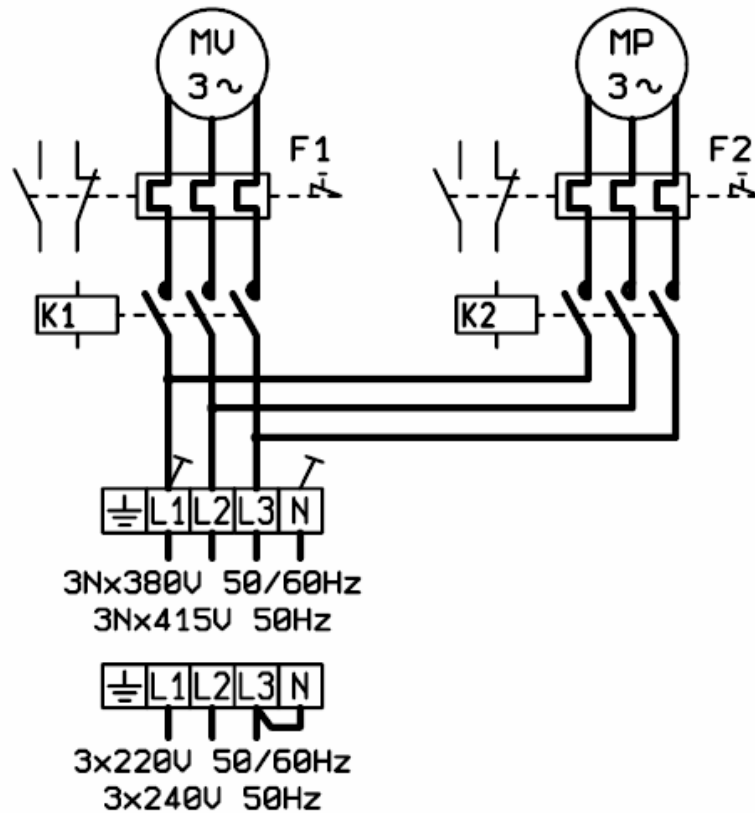
A1 – контрольная аппаратура
B1 – фотоэлемент
F1 – тепловое реле
H1 – индикаторная лампа работы
H2 – индикаторная лампа блокировки
K1 – контактор мотора вентилятора
KE – внешний контактор
MV – мотор вентилятора
S1 – выключатель ход-стоп
S2 – кнопка разблокирования
S8 – переключатель первой-второй ступени
T2 – термостат второй ступени
TA – трансформатор поджига
TC – термостат котла
TS – аварийный термостат
X1. – терминал горелки
Y1 – электроклапан первой ступени
Y2 – электроклапан второй ступени
Y10 – сервопривод воздушной заслонки
YS – аварийный электроклапан
Z1 – фильтр





- H1 – индикаторная лампа работы
- H3 – индикаторная лампа блокировки
- S1 – выключатель ход-стоп
- S2 – кнопка разблокирования
- S7 – выключатель заполнения трубопровода
- S8 – переключатель первой-второй ступени
- F1 – тепловое реле мотора вентилятора
- A1 – контрольная аппаратура
- KL – линейный контактор мотора вентилятора
- KD – контактор мотора вентилятора при подсоединении треугольником
- KY – контактор мотора вентилятора при подсоединении звездой
- KT – таймер
- TC – термостат котла
- TS – аварийный термостат
- Y1 – электроклапан первой ступени
- Y2 – электроклапан второй ступени
- TA – трансформатор поджига
- T2 – термостат второй ступени
- B1 – фотоэлемент
- MV – мотор вентилятора
- Y10 – сервопривод воздушной заслонки





- S1 – выключатель ход-стоп
- S2 – кнопка разблокирования
- S8 – переключатель первой-второй ступени
- Y1 – электроклапан первой ступени
- Y2 – электроклапан второй ступени
- F1 – тепловое реле
- F2 – тепловое реле насоса
- K1 – контактор мотора вентилятора
- K2 – контактор мотора насоса
- PA – прессостат воздуха
- B1 – фотодатчик
- TS – аварийный термостат
- TC – термостат котла
- A1 – контрольная аппаратура
- T2 – термостат второй ступени
- TA – трансформатор поджига
- Y10 – сервопривод воздушной заслонки
- H1 – индикаторная лампа работы
- H2 – индикаторная лампа блокировки
- MV – мотор вентилятора
- MP – мотор насоса

baltur
TECNOLOGIE PER IL CLIMA

baltur
TECNOLOGIE PER IL CLIMA

Per informazioni sui nostri Centri Assistenza
Telefonare a:

NUMERO VERDE
800-335533

BALTUR S.p.A.
Via Ferrarese 10 - 44042 CENTO (Ferrara) ITALIA
Tel. 051.684.37.11 Fax 051.685.75.27/28
(International Tel. ++39.051.684.37.11 - Fax ++39.051.683.06.86)
<http://www.baltur.it> - <http://www.baltur.com>
E-MAIL info@baltur.it