

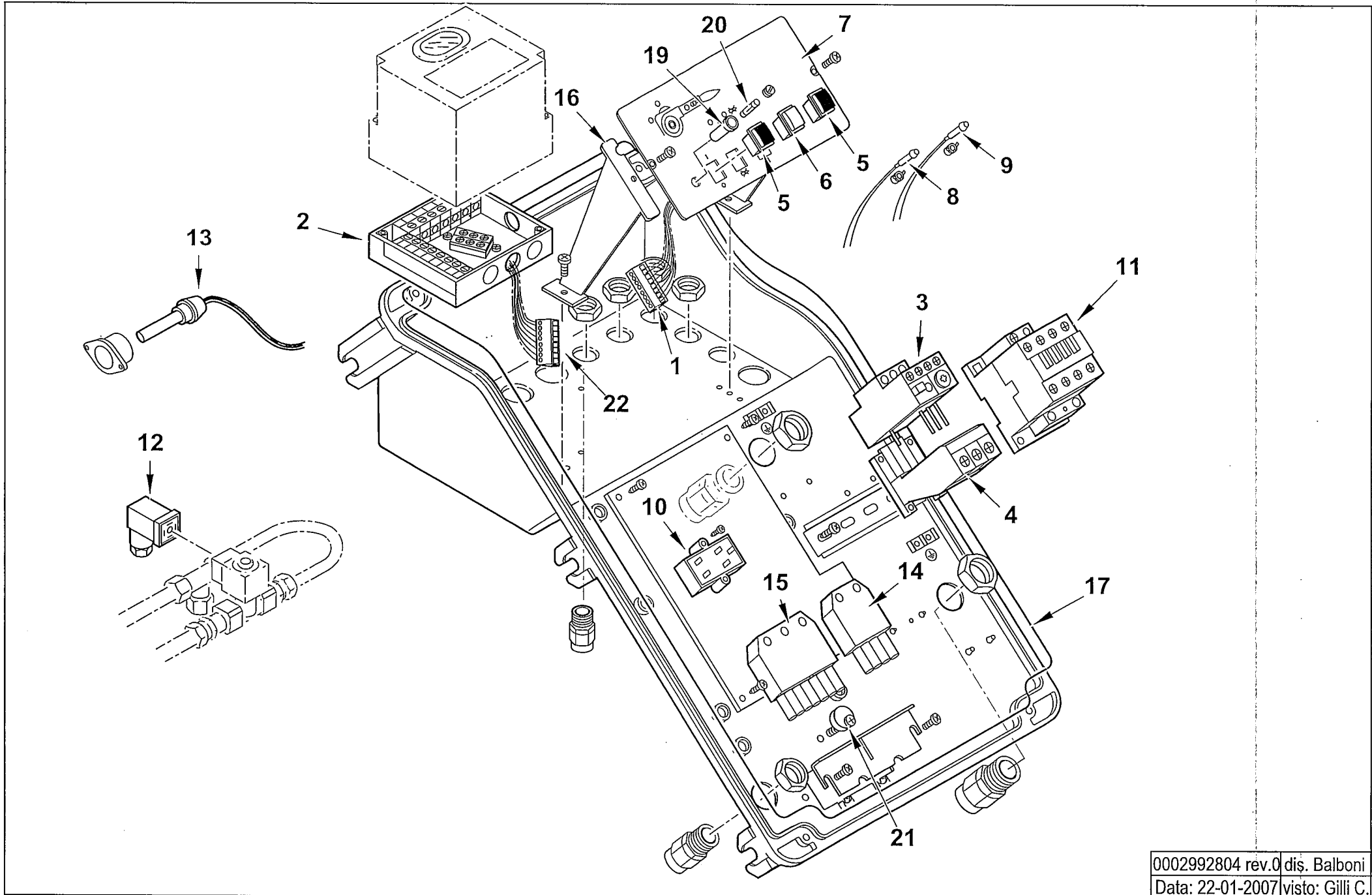
31310010 BT 250 DSG 4T 50Hz

Rif.	Codice	Descrizione
1	57081	DIFFUSORE BT250 MAG.
2	0024030018	GUARN.NE FLANGIA AT.CO TBG 120
3	8024030001	SEMIFLANGIA ATT.BRUC. TBG 120
4	0024040016	CORDONE FIBRA DI VETRO 8X8X720
5	57177	AS.CANNOTTO BT180DSN
7	29361	VENTOLA D.430X45
8	0012010143	VETRINO 60X3 FUME' POLICARB.
9	23299	GUARNIZIONE OR 3218
10	8012010145	ANELLO PER VETRINO 90X55 PRES.
11	57024	TRASF.RE 14KV-30MA 230/50
12	30104	MOTORE TRIF. KW7,5 230-400/50
13	0005080009	E.V. SCEM VE140.4DR 230/50-60
14	29165	DISCO FRESATO 180X64 I145
15	41617	ELETTRODO BT120DSN-DSG
16	37904	PERNO SOP.TO DISCO 10X100
17	0005060037	SOPPRESSORE A FILO 5000 OHM AT
18	30223	CAVO A.T. 1 MMQ D.7
19	13344	SOP.TO GRUPPO 300
20	0012100004	GRUPPO POLVERIZZATORE
21	23403	RACCORDO WOSS T
22	17639	PRIGIONIERO M12X63
23	19814	RACCORDO WOSS 1/4"
24	57384	TUBO RIT. EV-RW BT250DSN 4T
25	19525	PRIGIONIERO M10X40
26	5249	E.V. LUCIFER 322H7106 230/50
27	57353	VITE CENTRAGGIO H21,5XM8
28	27844	RAC.DO X AT.CO WOSS D10 1/2"
29	41543	AT.CO TUBO FLEX 1" GOM
30	0006020152	AT.CO TUBO FLEX 1" 3VIE D12
31	19314	TUBOFLEX 1"X1200 FD/FD
32	5460	FILTRO GASOLIO 1"X1"
	95045	CARTUCCIA GASOLIO 1"
	95101	GUARNIZIONE FILTRO 1"
33	57058	RAC.DO X AT.CO WOSS D15 1/2"
34	0012010133	FARFALLA BGN200-390 L422
35	0005060020	POMPA BALTUR 300
	95519	ANELLO DI TENUTA INTERNO POMPA
36	57383	TUBO RIT. RW-P BT250DSN 4T

Esplosione 0002992794 Rev.0

Rif.	Codice	Descrizione
37	0012100008	TUBO MAN. P-GP BT250DSG 4T
38	28894	GIUNTO ALLUMINIO D=10
39	0006020079	GIUNTO ALLUMINIO D=12
40	16888	PARASTRAPPO GOMMA 30
41	13026	DISTANZIALE GIUNTO 10X280
42	0012100007	TUBO RIT. EV-RW BT250DSG 4T
44	54056	BOCCOLA GLYCODUR 20X14X12X1
45	60079	RAC.DO X AT.CO WOSS D12 1/2"
46	0012010134	PERNO FARFALLA BGN200-390 L465
47	0012010132	FARFALLA BGN200-390 L.415
48	31380	MOT.NO LANDIS SQN30.111A3500
49	18476	NOTTOLINO 46X8M
50	29364	DISTAN.LE VENTOLA 38X58X5
51	0012010135	PERNO FARFALLA BGN200-390 SQN
52	54059	STAFFA SOP.TO MOT.NO SQN30
53	0012010129	PROTEZIONE CONVOGLIATORE 200 P
54	0019040006	NOTTOLINO COL.TO D12 H15 D6
55	34459	STAFFA SOP.TO ELET.DI I59-F5
56	61299	PIASTRINA
57	13497	PIASTRA COPRIF. CHIOC.180/350
58	0012010130	ANELLO CONV.RE ARIA 482X255
59	29365	GIUNTO TRAS.TO 11X38
60	16933	PARASTRAPPO GOMMA 40
61	19315	NIPPLO 1"X1"X TUBO FLEX
62	0012010097	TIRANTE CON SNODI M6 L.112
63	8024030011	COPERCHIO QUADRO ELET.CO TBG-L
64	0024030013	COPERCHIO PLAST.TRASP. TBG-TBL
65	30865	AP.RA LANDIS LAL 1.25 BT
66	0005130051	CONNETTORE 7POLI MASCH.
67	0005130043	CONNETTORE 4POLI MASC. VERDE
68	0024010017	GUARN.NE COPERCHIO TRASP. TBG
69	0005150014	RACCORDO WOSS D10 GOM.
70	0012100006	AS.QUADRO ELET. BT250-300DSG4T
71	23830	DADO PER RACCORDO WOSS D=12
72	23823	OGIVA PER RACCORDO WOSS D=12
73	23832	DADO PER RACCORDO WOSS D=15
74	23825	OGIVA PER RACCORDO WOSS D=15

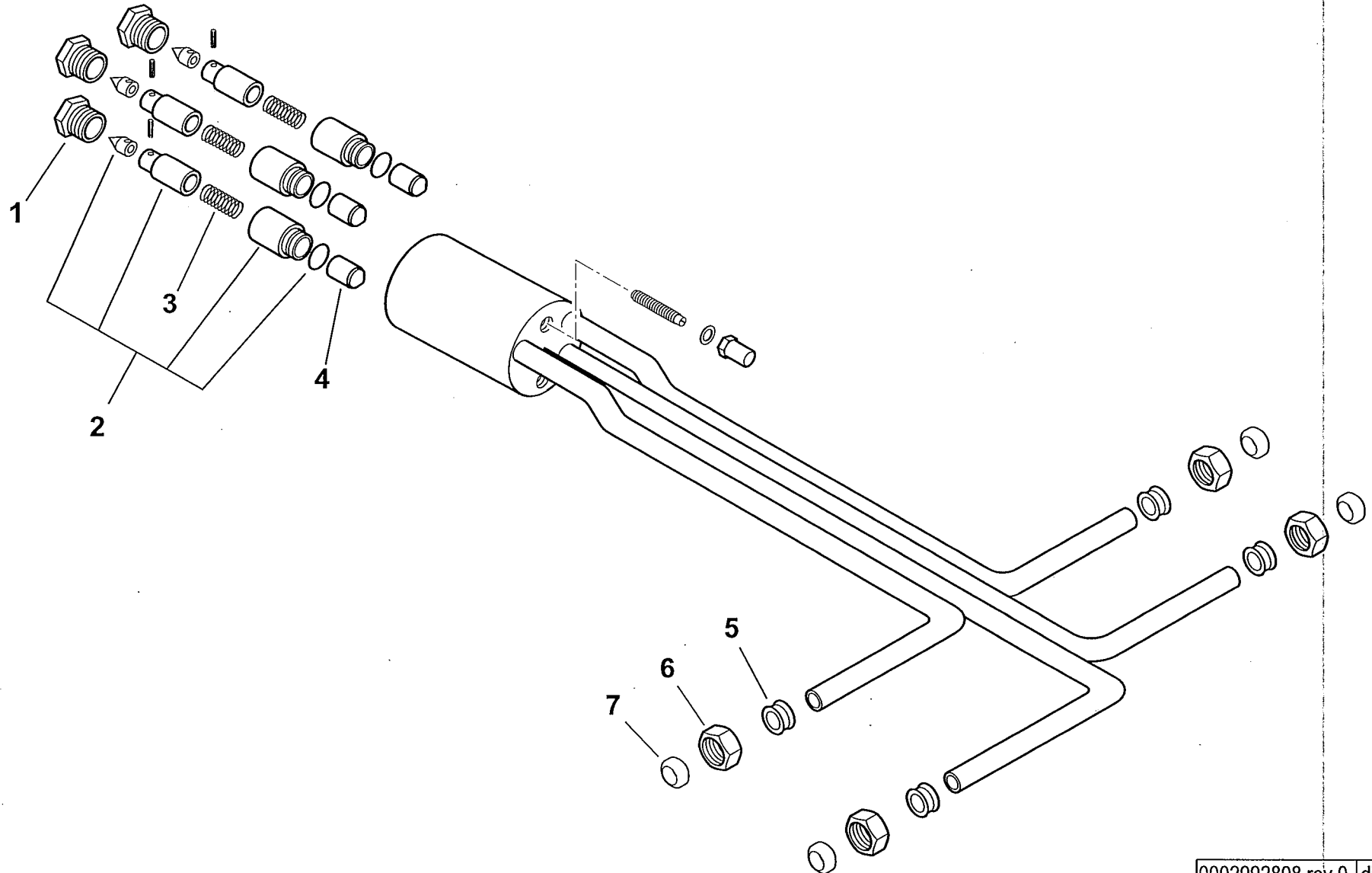
0012100006 -QUADRO ELETTRICO - CONTROL PANEL - CUADRO ELECTRICO - APPAREILLAGE ELECTRIQUE - SCHALTGERAETE



0002992804 rev.0 dis. Balboni
Data: 22-01-2007 visto: Gilli C.

TAV.C408

0012100004 - GRUPPO POLVERIZZATORE - NOZZLE ASSEMBLY - LIGNE GICLEUR - DUESENGESTAENGE



0002992808 rev.0	dis.Balboni
Data: 02-02-2007	visto:Gilli C.

TAV.D76

0012100004

AS.GRUPPO POLV.RE BT250DSG 4T

Rif.	Codice	Descrizione
1	R18095	BOC.NE PORTAUGELLO 20X1
2	95263	AS.CAMICIA/PISTONE GP TN.
3	18093	MOLLA 43X9,2
4	0011020061	CONTROPISTONE 16X16
5	57378	BOCCOLA 18X14X10,1X15
6	23829	DADO PER RACCORDO WOSS D=10
7	23822	OGIVA

Esploso 0002992808 Rev.0

Rif.	Codice	Descrizione