

0002991514 rev.4 dis. Balboni  
Data: 01-05-2011 visto: Gilli C.

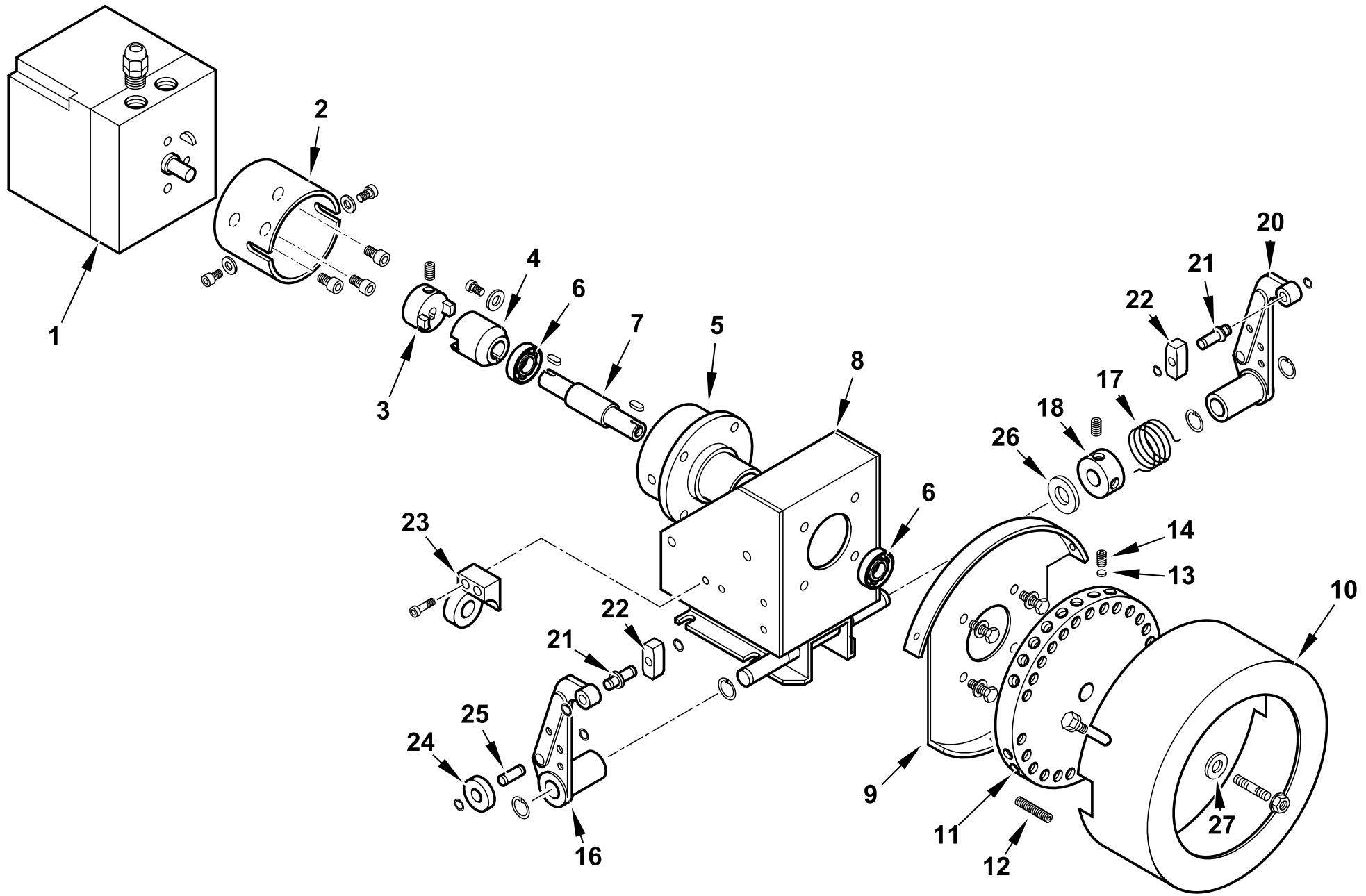
**3526010****BT 250 DSPG 50Hz**

Rif.	Codice	Descrizione
1	8024030001	SEMIFLANGIA ATT.BRUC. TBG 120
2	0024030018	GUARN.NE FLANGIA AT.CO TBG 120
3	0024040016	CORDONE FIBRA DI VETRO 8X8X720
4	17639	PRIGIONIERO M12X63
5	57081	DIFFUSORE BT250 MAG.
6	57177	AS.CANNOTTO BT180DSN
7	18476	NOTTOLINO 46X8M
9	27655	SOP.TO GRUPPO MAGNETE
10	37904	PERNO SOP.TO DISCO 10X100
11	57079	DISCO FRESATO 180X40 I130
12	0005060020	POMPA BALTUR 300
	95555	TENUTA POMPA HP 40-700
13	8012010145	ANELLO PER VETRINO 90X55 PRES.
15	0012010143	VETRINO 60X3 FUME' POLICARB.
16	23299	GUARNIZIONE OR 3218
18	0012010133	FARFALLA BGN200-390 L422
20	30864	FOTO LANDIS QRB3
21	57024	TRASF.RE 14KV-30MA 230/50
22	30223	CAVO A.T. 1 MMQ D.7
23	30104	MOTORE TRIF. KW7,5 230-400/50
24	0012010134	PERNO FARFALLA BGN200-390 L465
25	29364	DISTAN.LE VENTOLA 38X58X5
26	29361	VENTOLA D.430X45
27	17958	SOP.TO GIUNTO 103X12X38
28	0012010130	ANELLO CONV.RE ARIA 482X255
29	0012010132	FARFALLA BGN200-390 L.415
30	0012010147	PERNO FARFALLA BGN200-390 L490
31	54056	BOCCOLA GLYCODUR 20X14X12X1
32	0015010127	LEVA REGOLAZIONE L40 D12
33	57233	ASTA REG.NE M8X460
34	19555	ARTICOL.NE ASS.LE SNODO M8
35	18695	ARTICOL.NE ROTULA M8
36	57070	GRUPPO POLVERIZZATORE

**Esploso 0002991514 Rev.4**

Rif.	Codice	Descrizione
37	57096	PROTEZIONE GPM L705 SUP.
38	57097	PROTEZIONE INFERIORE
39	27778	ELETTRODO G.P. MAGNETE SN
40	27779	ELETTRODO G.P. MAGNETE DS
41	37920	PROLUNGA ELET.DO L370
42	18115	AT.CO ELETTRODO TIPO E 5MA
43	19424	ISOLATORE X ELETTRODO D14X5,5
44	34459	STAFFA SOP.TO ELET.DI I59-F5
45	61299	PIASTRINA STRINGI ELETT. 20X70
46	0005060037	SOPPRESSORE A FILO 5000 OHM AT
47	16251	AS.MODULATORE LANDIS BT
48	18393	MOLLA 80X9
49	32753	STAFFA PER ASTA REG.NE
50	16320	VALVOLA REGOLAZIONE 1/2" X 3/8"
51	35620	NOTTOLINO MOLLA M6X22
52	23075	RACCORDO WOSS D15 1/2" GOM.
53	17961	GIUNTO OTTONE D=12
54	18480	PARASTRAPPO 61X18,5
55	32667	AS.DISTANZIALE GIUNTO BT250
56	57109	TUBO RIT.NO VR-P 250MGM
57	57310	TUBO RIT.NO GP-VR 250MGM
58	57106	TUBO MAN.TA P-GP 250MGM
60	23077	RACCORDO WOSS D18 1/2" DIR.
61	57058	RACCORDO PER ATTACCO WOSS
62	27677	AT.CO TUBO FLEX 1"1/4 GOM.
63	33780	AT.CO TUBO FLEX 1"1/4 3VIE
64	23074	RACCORDO WOSS D15 GOM.
65	23832	DADO PER RACCORDO WOSS D=15
66	23825	OGIVA PER RACCORDO WOSS D=15
67	0005070456	TUBO FLESSIBILE 1"1/4 x 1500
69	30875	FILTRO GASOLIO 1"1/4
70	0012010097	TIRANTE CON SNODI M6 L.112
71	0012010129	PROTEZIONE CONVOGLIATORE 200 P
72	0019040006	NOTTOLINO COL.TO D12 H15 D6

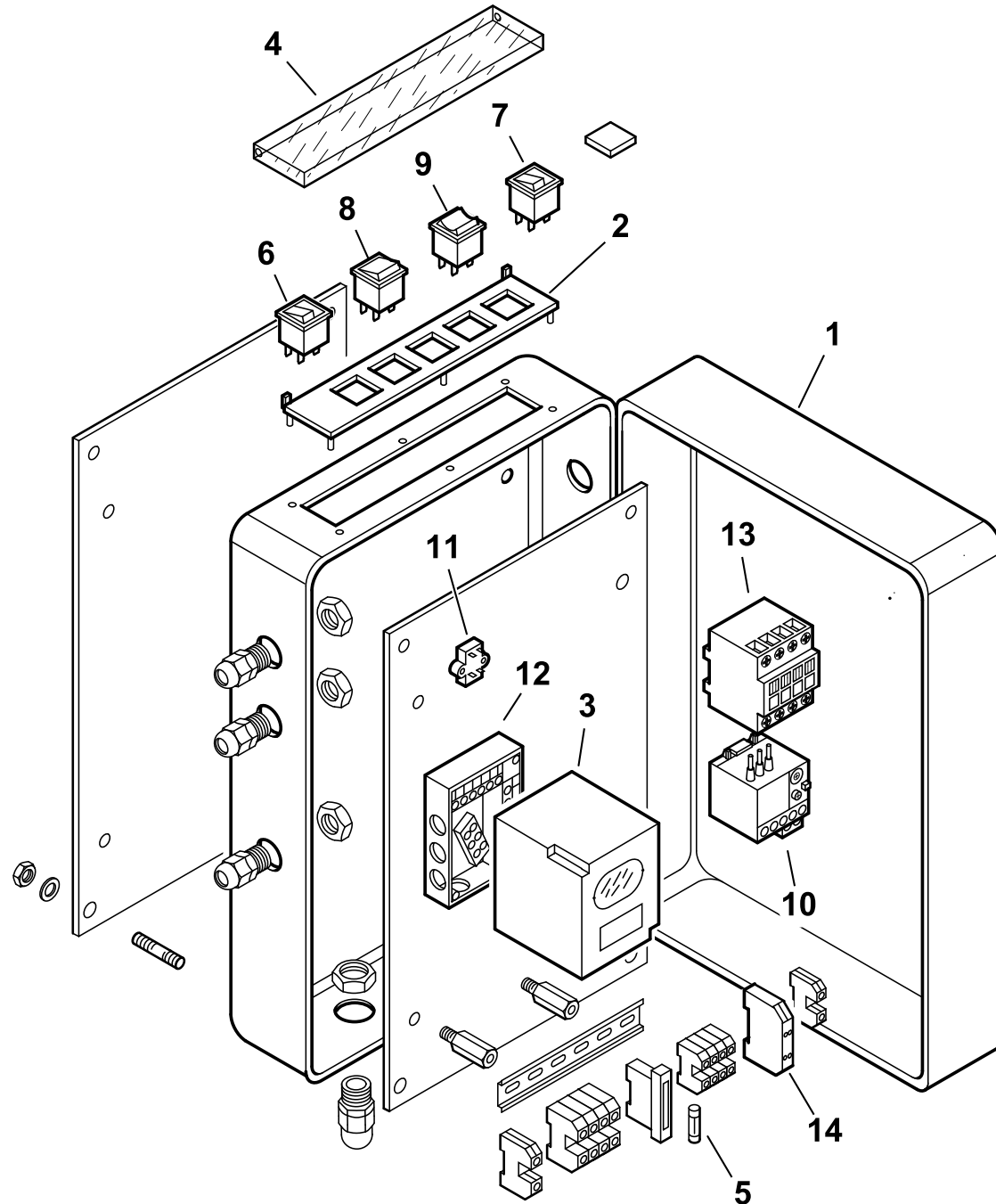
16251- GRUPPO MODULATORE - MODULATING SYSTEM - SYSTEME DE MODULATION - MODULATIONSSYSTEM



0002991923rev.3	dis. Balboni
Data:01-05-2011	visto:Gilli C.

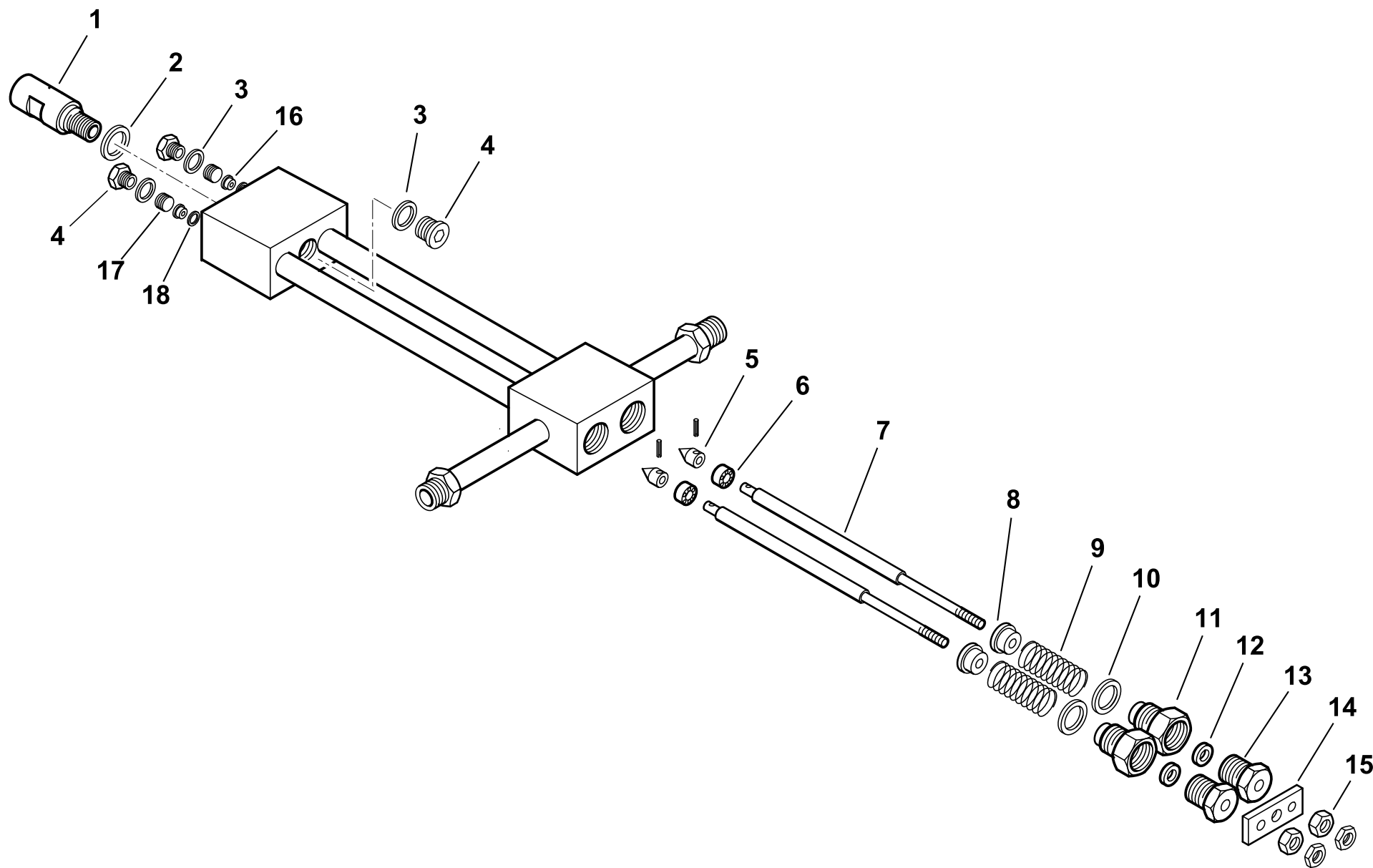
TAV.A24







57070 GRUPPO POLVERIZZATORE - NOZZLE ASSEMBLY - LIGNE GICLEUR - DUESENGESTAENGE



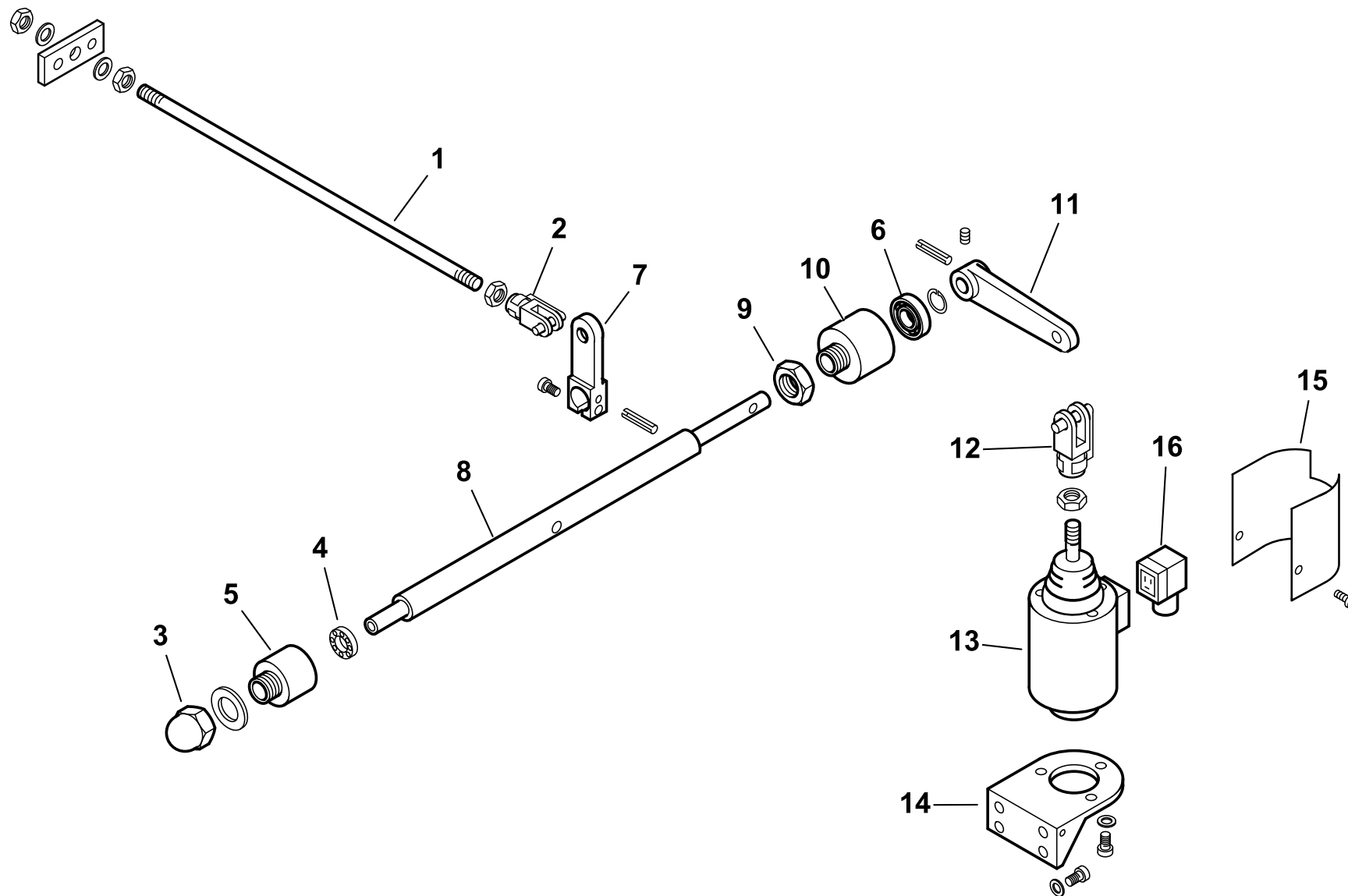
0002990752rev.3	dis.Balboni
Data: 20-05-2003	visto:Gilli C.

TAV.D5





900029-GRUPPO MAGNETE - MAGNET GROUP - GROUPE MAGNETO - MAGNETMASCHINENSATZ



0002990695 rev.1	dis.Balboni
Data: 20-06-2001	visto:Gilli C.

TAV.G9

900029

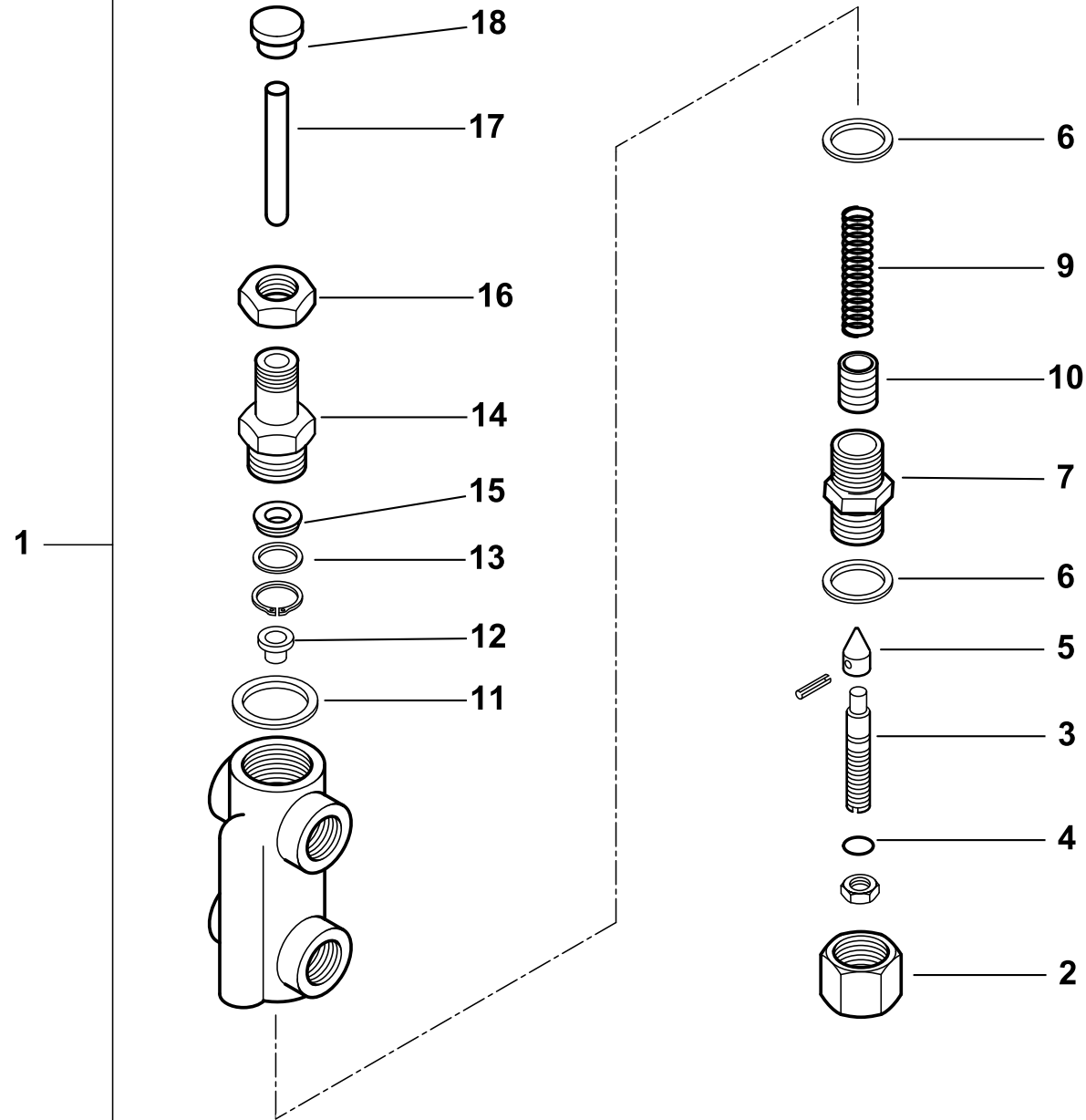
**Gruppo magnete BT 250**

Rif.	Codice	Descrizione
1	57080	ASTA COL.TO MAGNETE 250 L290
2	30543	FORCELLA M8 CON CLIPS UNI1676
3	23056	DADO CIECO M12 UNI5721/Z
4	23055	CUSCINETTO 8-22-7
5	27635	SOPPORTO
6	23054	CUSCINETTO 12-28-8 SKF6001-2Z
7	27638	LEVA APERTURA GRUPPO 250-350
8	27640	PERNO SOP.TO LEVA 250
9	27637	DADO PER SOP.TO CUSCINETTO
10	27636	SOP.TO CUSCINETTO D28
11	27641	LEVA PER MAGNETE 180-250
12	27634	FORCELLA PER MAGNETE M12
13	0005250067	ELETTROMAGNETE 230V CA 200V CC
14	33265	SOPPORTO
15	33266	PROTEZIONE
16	30761	CONNETTORE MPM 3POLI NERO PG9

esploso 0002990695 rev.1

Rif.	Codice	Descrizione

16320 - VALVOLA REGOLATRICE di PRESSIONE - PRESSURE REGULATING VALVE - REGULADOR de PRESION



0002990859rev.2	dis. Balboni
Data:14-02-2001	visto: Gilli C.

TAV.H6

**16320****Valvola regolatrice di pressione 1/2x3/8**

Rif.	Codice	Descrizione
1	16320	ASSIEME VALVOLA REGOLATRICE
2	16295	DADO CIECO
3	16322	VITE REG.NE VR 68X12
4	0005180008	GUARNIZIONE OR 108 VITON
5	27613	SPILLO CONICO 20X11
6	18257	RONDELLA RAME 22X28X2
7	16321	BOCCHETTONE 22X1,5X44
9	16284	MOLLA BY PASS 50,5X14,4
10	32635	PISTONE REG. PRES. MN
11	3431	RONDELLA RAME 30X40X1,5
12	16323	PIATTELLO MOLLA 16X11,5X8
13	32626	RONDELLA X GUAR.NE OT. 22X16X2
14	32631	BOCCHETTONE 50X22X1,5
15	23111	GUARNIZIONE LABBRO UM2210VITON
16	32633	DADO ES.LE 22X1,5M H7
17	16293	PERNO SPINTA 75X10
18	32629	PIATTELLO SPINTA 25X17X10

esploso 0002990859 rev.2

Rif.	Codice	Descrizione