

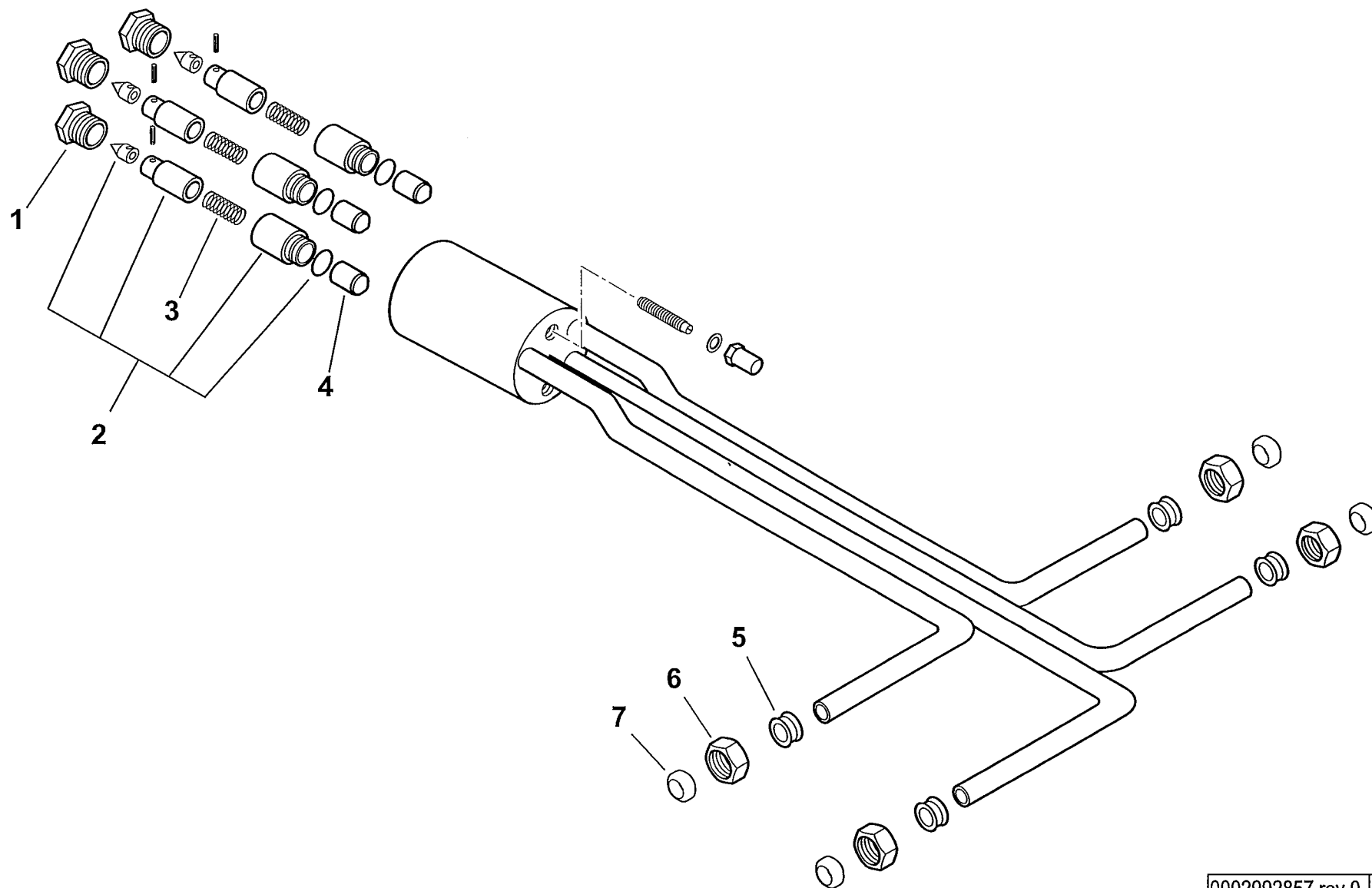
31510011 BT 300 DSG 4T CERNIERA 50Hz

Rif.	Codice	Descrizione
1	0012040005	DIFFUSORE BT300DSN CERN.
2	0012040015	GUARN.NE FLANGIA BT300DSN CER
3	0012040014	ASTA REG.NE DISCO BT300DSN/C
4	0012020032	BLOCCHETTO X VITE REG.DIFFUS.
5	0012040004	CANNOTTO BT300 CERNIERA
7	29361	VENTOLA D.430X45
8	0012010143	VETRINO 60X3 FUME' POLICARB.
9	23299	GUARNIZIONE OR 3218
10	8012010145	ANELLO PER VETRINO 90X55 PRES.
11	57024	TRASF.RE 14KV-30MA 230/50
12	30104	MOTORE TRIF. KW7,5 230-400/50
13	0005080011	E.V. LUCIFER E321H21 230/50
14	0014050041	DISCO FORATO D240X70X3 I200
15	41635	ELETTRODO BT120-300DSN-G CERN.
16	0012040008	PERNO CERNIERA 25X300
17	0005060037	SOPPRESSORE A FILO 5000 OHM AT
18	30223	CAVO A.T. 1 MMQ D.7
19	0012040006	AS.SOP.TO ELETTRODI 300 CERN.
20	0012080012	AS.GRUPPO POLV.RE BT300DSG/C4T
21	23403	RACCORDO WOSS T
22	0015010124	PRIGIONIERO M18X100
23	31053	RACCORDO WOSS D10 1/4" DIR.
24	57384	TUBO RIT. EV-RW BT250DSN 4T
25	19525	PRIGIONIERO M10X40
26	5249	E.V. LUCIFER 322H7106 230/50
27	0012040007	PERNO CENTRAGGIO M8X75
28	27844	RAC.DO X AT.CO WOSS D10 1/2"
29	41543	AT.CO TUBO FLEX 1" GOM
30	0006020152	AT.CO TUBO FLEX 1" 3VIE D12
31	19314	TUBOFLEX 1"X1200 FD/FD
32	5460	FILTRO GASOLIO 1"X1"
	95045	CARTUCCIA GASOLIO 1"
	95101	GUARNIZIONE FILTRO 1"
33	57058	RAC.DO X AT.CO WOSS D15 1/2"
34	0012010133	FARFALLA BGN200-390 L422
35	0005060020	POMPA BALTUR 300
	95519	ANELLO DI TENUTA INTERNO POMPA
36	57383	TUBO RIT. RW-P BT250DSN 4T
37	0012100008	TUBO MAN. P-GP BT250DSG 4T
38	28894	GIUNTO ALLUMINIO D=10
39	0006020079	GIUNTO ALLUMINIO D=12

Esploso 0002992856 Rev.1

Rif.	Codice	Descrizione
40	16888	PARASTRAPPO GOMMA 30
41	13026	DISTANZIALE GIUNTO 10X280
42	0012100007	TUBO RIT. EV-RW BT250DSG 4T
43	0012020030	SQUADRETTO SOP.TO DISCO
44	54056	BOCCOLA GLYCODUR 20X14X12X1
45	60079	RAC.DO X AT.CO WOSS D12 1/2"
46	0012010134	PERNO FARFALLA BGN200-390 L465
47	0012010132	FARFALLA BGN200-390 L.415
48	31380	MOT.NO LANDIS SQN30.111A3500
49	0012040026	VITE OTTONE M8X120 REG.DIFFUS.
50	29364	DISTAN.LE VENTOLA 38X58X5
51	0012010135	PERNO FARFALLA BGN200-390 SQN
52	54059	STAFFA SOP.TO MOT.NO SQN30
53	0012010129	PROTEZIONE CONVOGLIATORE 200 P
54	0019040006	NOTTOLINO COL.TO D12 H15 D6
55	0012040031	AS.CERNIERA BT300DSN CERN.
56	61299	PIASTRINA
57	13497	PIASTRA COPRIF. CHIOC.180/350
58	0012010130	ANELLO CONV.RE ARIA 482X255
59	29365	GIUNTO TRAS.TO 11X38
60	16933	PARASTRAPPO GOMMA 40
61	19315	NIPPLO 1"X1"X TUBO FLEX
62	0012010097	TIRANTE CON SNODI M6 L.112
63	8024030011	COPERCHIO QUADRO ELET.CO TBG-L
64	0024030013	COPERCHIO PLAST.TRASP. TBG-TBL
65	30865	AP.RA LANDIS LAL 1.25 BT
66	0005130051	CONNETTORE 7POLI MASCH.
67	0005130043	CONNETTORE 4POLI MASC. VERDE
68	0024010017	GUARN.NE COPERCHIO TRASP. TBG
69	0005150014	RACCORDO WOSS D10 GOM.
70	0012100006	AS.QUADRO ELET. BT250-300DSG4T
71	23830	DADO PER RACCORDO WOSS D=12
72	23823	OGIVA PER RACCORDO WOSS D=12
73	23832	DADO PER RACCORDO WOSS D=15
74	23825	OGIVA PER RACCORDO WOSS D=15
76	56054	STAFFA SUP.RE SOP.TO ELET.DI
77	39107	STAFFA SOP.TO ELET.DI I59-F5
78	56055	STAFFA INF.RE SOP.TO ELET.DI
79	45072	PROLUNGA ELET.DO L600
80	19424	ISOLATORE X ELETTRODO D14X5,5
81	0012040073	AS. TURBOLATORE BT300 CERN.

0012080012 - GRUPPO POLVERIZZATORE - NOZZLE ASSEMBLY - LIGNE GICLEUR - DUESENGESTAENGE



0002992857 rev.0	dis.Balboni
Data: 02-02-2007	visto:Gilli C.

TAV.D78

0012080012

AS.GRUPPO POLV.RE BT300DSG 4T Cern.

Rif.	Codice	Descrizione
1	R18095	BOC.NE PORTAUGELLO 20X1
2	95263	AS.CAMICIA/PISTONE GP TN.
3	18093	MOLLA 43X9,2
4	0011020061	CONTROPISTONE 16X16
5	57378	BOCCOLA 18X14X10,1X15
6	23829	DADO PER RACCORDO WOSS D=10
7	23822	OGIVA PER RACCORDO WOSS D=10

Esploso 0002992857 Rev.0

Rif.	Codice	Descrizione