

3140010

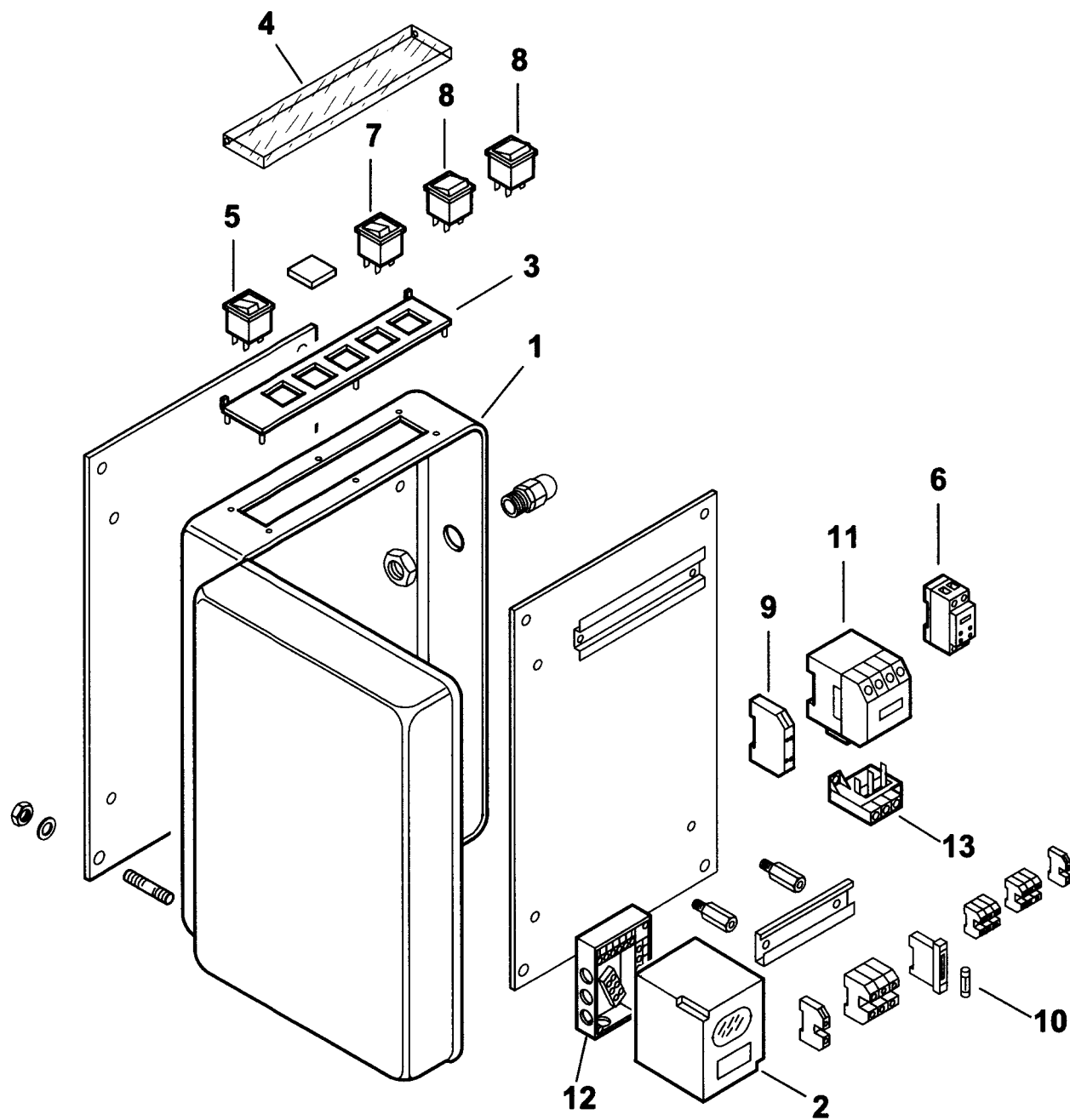
BT 350 DSG 50Hz

Rif.	Codice	Descrizione
1	13493	DIFFUSORE 356X475X460 350DSN
2	17791	GUARNIZIONE
3	0006020159	FLANGIA
5	13527	AS.CANNOTTO BT350DSG
6	30864	FOTO LANDIS QRB3
7	44528	VENTOLA
8	38610	VETRINO FUME'
9	38609	VETRINO
10	23299	GUARNIZIONE
11	57024	TRASF.RE 14KV-30MA 230/50
12	18413	MOTORE TRIF. KW9,2 400/50Hz
13	29364	DISTANZIALE
14	13362	DISCO FRESATO 230X70 I145
15	34459	STAFFA
16	37904	COLONNETTA
17	41617	ELETTRODO
18	41617	ELETTRODO
19	0005060037	SOPPRESSORE A FILO 5000 OHM
20	30223	CAVO A.T. 1 MMQ D.7
21	13465	GRUPPO POLVERIZZATORE
22	13469	TUBO RIT. RW-P
23	13344	SOPPORTO
24	13010	BULLONE FORATO 1/4" X 40
25	13406	TUBO RIT. GP-RW
26	57058	RACCORDO
27	5249	ELETTROVALVOLA LUCIFER 322H7106
	95069	BOBINA
28	23215	CORDONE
29	23077	RACCORDO WOSS D.18-1/2"
30	16325	VALVOLA REGOLAZIONE 1/2X3/8"
31	0005070456	TUBO FLESSIBILE MXF 1"1/4 X 1500
32	30875	FILTRO
33	33780	ATTACCO 1"1/4 3VIE
34	13468	TUBO RIT. RW-EV
35	0005060020	POMPA BALTUR 300

esploso 0002991505 rev.3

Rif.	Codice	Descrizione
36	17961	GIUNTO OTTONE D=12
37	18480	PARASTRAPPO 61X18,5
38	23074	RACCORDO WOSS GOMITO
39	17987	AS.DISTANZIALE GIUNTO BT350
40	34314	BOCCOLA
41	13333	FARFALLA BT350 L435
42	0014050039	PERNO FARFALLA BT350 LKS160
43	0005040089	MOTORINO CONECTRON LKS160.82
44	13467	TUBO MAN P-GP 350DSG
45	38611	ANELLO
46	31423	RACCORDO WOSS D.15 T
47	13374	NIPPLO 1/4"X22X1,5X55
48	17958	GIUNTO
49	13373	RACCORDO
50	13337	PERNO
51	35619	NOTTOLINO
52	13339	ASTA
53	18858	NIPPLO 1/4X3/8"X30
54	23407	RACCORDO WOSS D.14 1/2"
55	27677	ATTACCO
56	29306	RONDELLA 16,2x22x2
57	23992	RONDELLA 13,5x22x2
58	61299	PIASTRINA
59	44592	ANELLO
60	35677	NOTTOLINO
62	57160	PROLUNGA
63	19424	ISOLATORE
64	39107	STAFFA
65	56054	STAFFA
66	56055	STAFFA
67	23083	RACCORDO WOSS D.14
68	13334	FARFALLA BT350 L432
69	13335	FARFALLA BT350 L440
70	13341	NOTTOLINO

13470-QUADRO ELETTRICO - CONTROL PANEL - CUADRO ELECTRICO - APPAREILLAGE ELECTRIQUE - SCHALTGERAETE



0002990743 rev.3 dis. Balboni
Data: 02-02-2004 visto: Gilli C.

TAV.C25

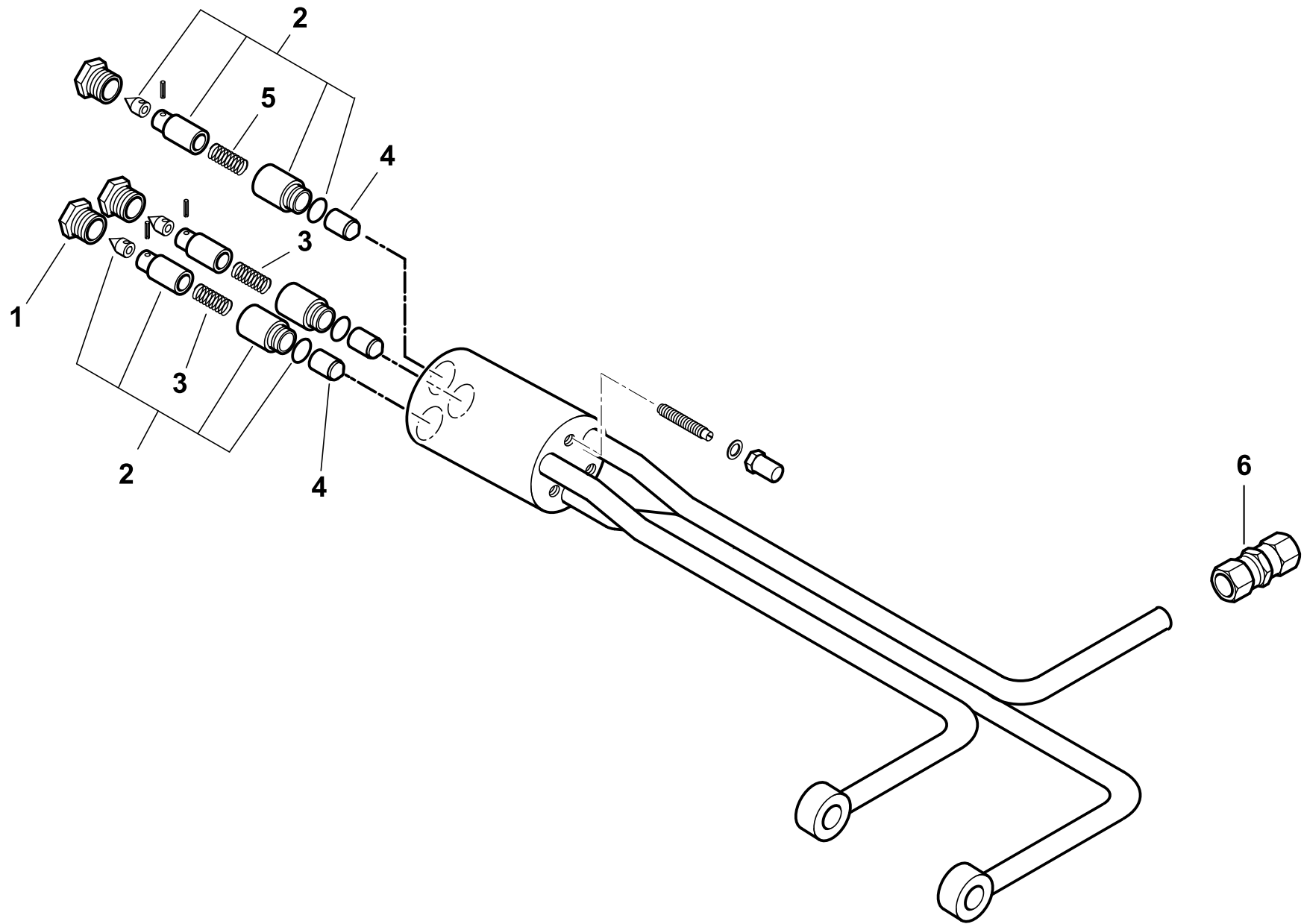
13470 Quadro elettrico BT 350 DSG

Rif.	Codice	Descrizione
1	0012020041	CASSETTA
2	30865	APPARECCHIATURA
3	0006060003	TARGHETTA
4	61228	PROTEZIONE
5	0005120039	INTERRUTTORE
6	23231	TEMPORIZZATORE
7	0005120040	PULSANTE SPIA ROSSA
8	0005120041	DEVIATORE
9	0005110080	CONTATTO AUSILIARIO
10	7456	FUSIBILE
11	0005110055	TELERUTTORE ABB A16
	0005110054	TELERUTTORE ABB A12
12	23530	ZOCOLO
13	0005110034	RELE TERMICO 3,6A

esplosivo 0002990743 rev.3

Rif.	Codice	Descrizione

13465 - GRUPPO POLVERIZZATORE - NOZZLE ASSEMBLY - LIGNE GICLEUR - DUESENGESTAENGE



0002991506rev.3	dis.Balboni
Data: 02-06-2004	visto:Gilli C.

TAV.D48

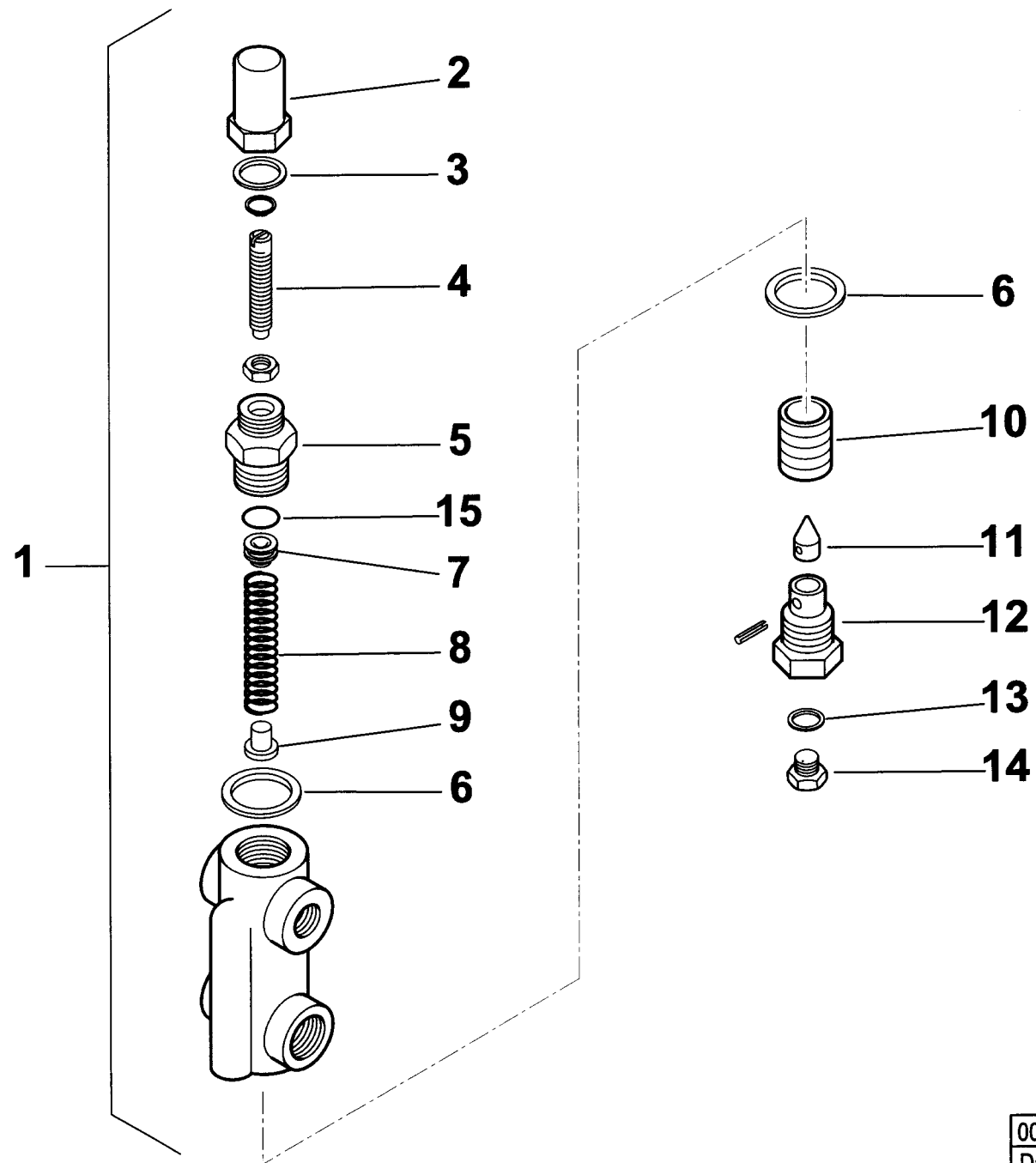
13465**AS.GRUPPO POLV.RE BT350DSG**

Rif.	Codice	Descrizione
1	R18095	BOC.NE PORTAUGELLO 20X1
2	95263	AS.CAMICIA/PISTONE GP
3	18093	MOLLA 43X9,2
4	18098	CONTROPISTONE 16X18
5	18134	MOLLA 43X9,2
6	23083	RACCORDO WOSS D14 DIR.

esploso **0002991506 Rev.3**

Rif.	Codice	Descrizione

16325 - VALVOLA REGOLATRICE di PRESSIONE - PRESSURE REGULATING VALVE - REGULADOR de PRESION



0002990659 rev.2 | dis. Balboni
Data: 14-11-2000 | visto: Gilli C

TAV.H2

16325**Valvola regolatrice di pressione 1/2"x3/8"**

Rif.	Codice	Descrizione
1	16325	ASSIEME VALVOLA REGOLATRICE
2	16234	DADO CIECO
3	30425	RONDELLA RAME 16X19X1,5
4	16233	VITE REG.NE 46X6X1M
5	16372	BOCCHETTONE 16X1MX22X1,5M H3
6	18257	RONDELLA RAME 22X28X2
7	16373	CAPPELLOTTO SPINTA 15,8X7
8	3479	MOLLA BY PASS 15 X 49,5
9	4718	BOCCOLA PER MOLLA 8 X 10
10	4717	PISTONE 26 X 20
11	18245	SPIILLO CONICO 9,8X25,5
12	3267	BOC.NE PORTASPILLO 1/4X22
13	4987	RONDELLA RAME 13,5X18X2
14	15112	TAPPO 1/4"
15	23803	GUARNIZIONE OR 2050 VITON

esploso 0002990659 rev.2

Rif.	Codice	Descrizione