

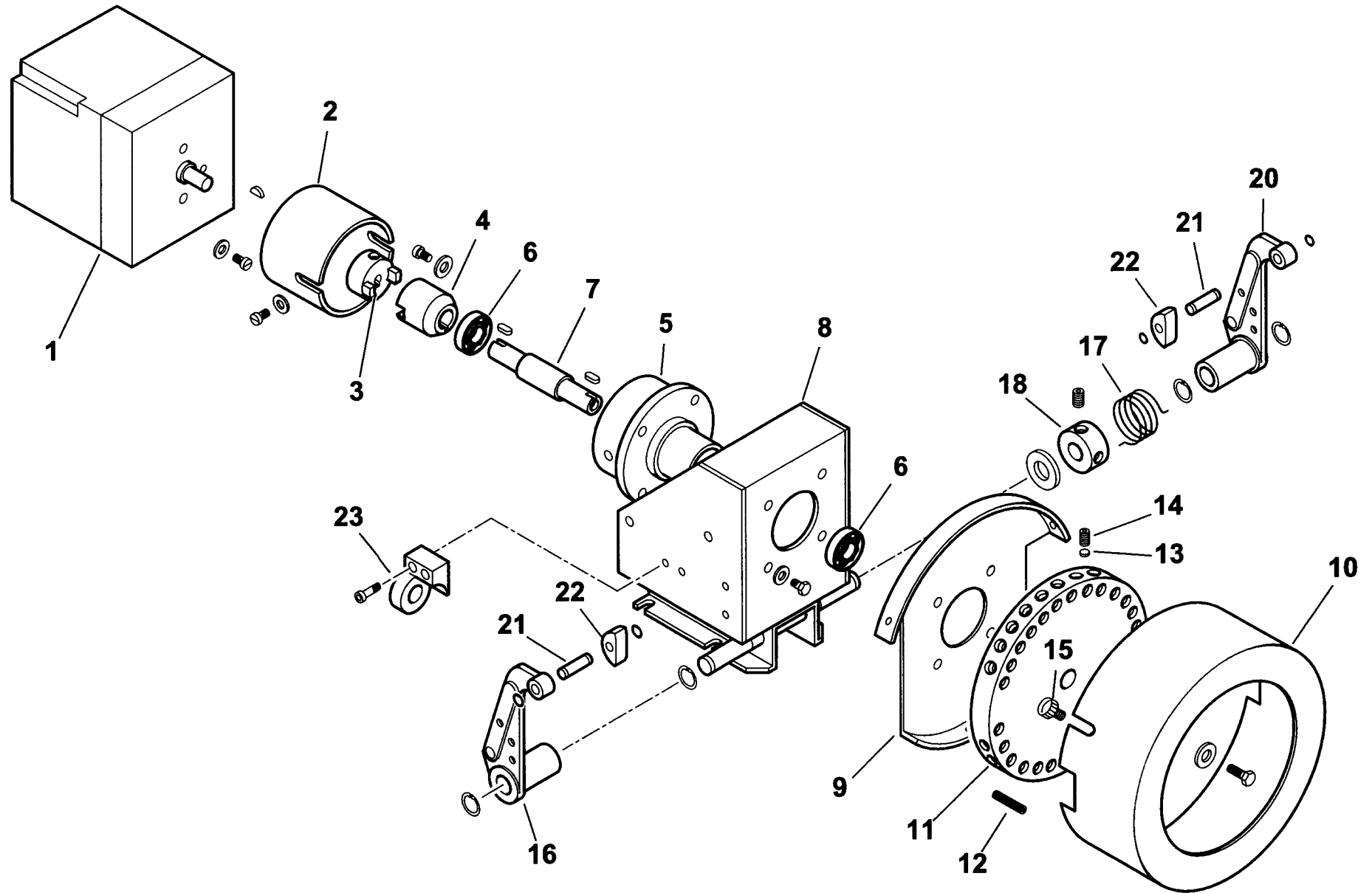
3510010 BT 75 DSPG

esploso 0002991507 rev.2

Rif.	Codice	Descrizione
1	27672	DIFFUSORE
2	29584	GUARNIZIONE
3	29593	FLANGIA
4	29587	COLLARE
5	27673	CANNOTTO
6	30864	FOTO LANDIS
7	98186	VENTOLA
8	0020020030	VETRINO
9	23839	GUARNIZIONE
10	3172	ANELLO
11	18199	TRASFORMATORE
12	5449	MOTORE
13	28078	DISTANZIALE
14	28061	DISCO
15	27017	STAFFA
16	28067	COLONNETTA
17	55037	ELETTRODO
18	56015	ELETTRODO NEUTRO
19	0005060037	SOPPRESSORE
20	30223	CAVO
21	27665	GRUPPO POLVERIZZATORE
23	27661	SOPPORTO
24	23823	OGIVA D=12
25	23830	DADO X RAC. WOSS D=12
26	27601	SUPPORTO
27	0010160018	VALVOLA REGOLATRICE
28	31052	RACCORDO WOSS D.12X1/4"
29	16251	GRUPPO MODULATORE
30	44138	RACCORDO

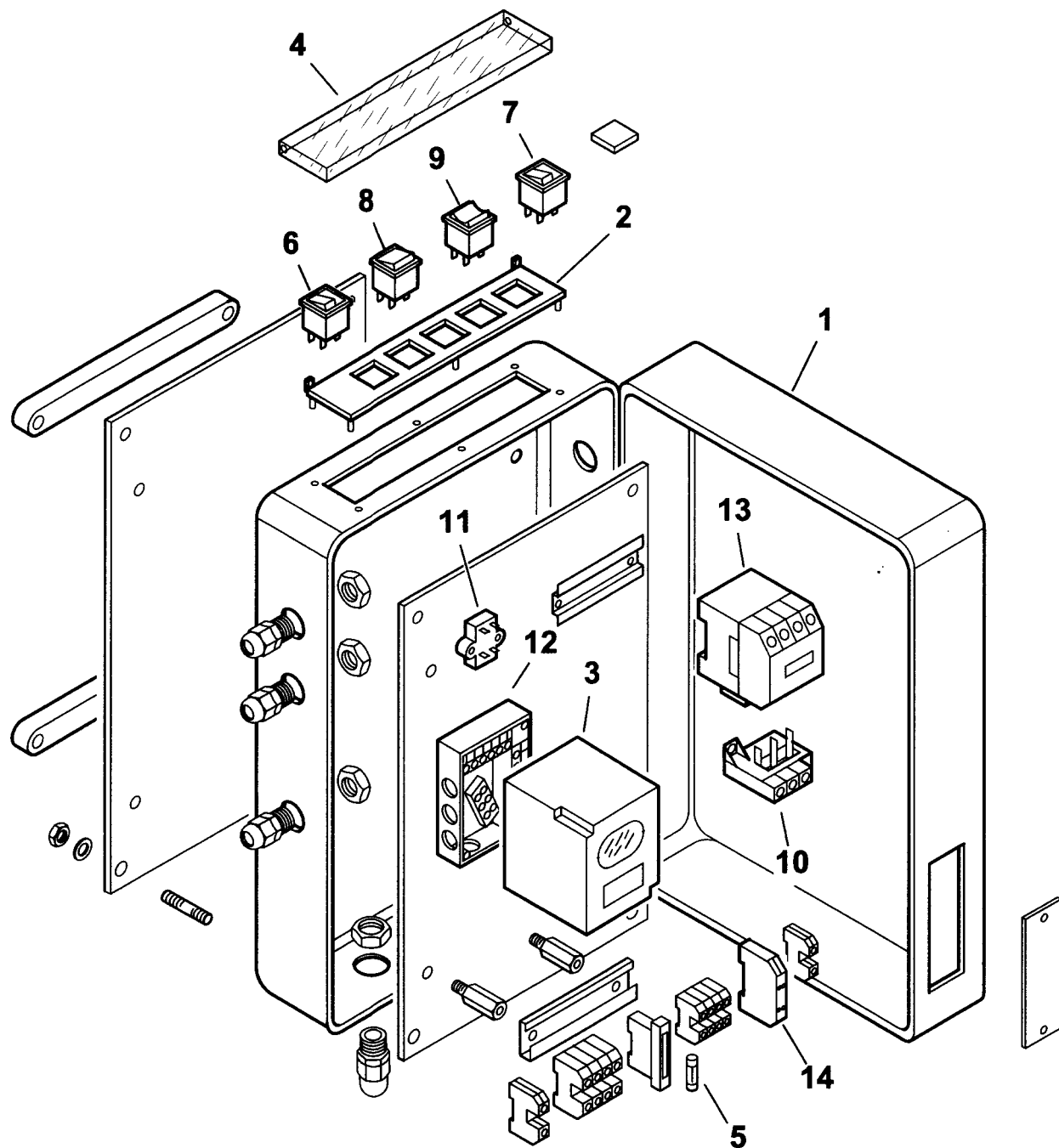
Rif.	Codice	Descrizione
31	19314	TUBO FLESSIBILE 1"X1200
32	5460	FILTRO
	95045	CARTUCCIA
	95101	GUARNIZIONE
33	23079	RACCORDO WOSS GOMITO
34	27721	TUBO D=12
35	0005060016	POMPA
	95519	ANELLI DI TENUTA
36	0006020079	GIUNTO
37	16933	PARASTRAPPO L=40
38	28894	GIUNTO
39	28893	DISTANZIALE
40	54056	BOCCOLA
41	27580	FARFALLA
42	34906	PERNO
43	30448	RACCORDO WOSS D.12X3/8"
44	0010160017	STAFFA
46	29588	ANELLO
47	27720	TUBO D=12
48	41543	ATTACCO GOMITO 1"
49	16888	PARASTRAPPO L=30
50	19315	NIPPLO 1"X1"
51	41579	PERNO FILETTATO
52	41544	ATTACCO 3 VIE D.15X1"
53	27722	TUBO
54	16301	LEVA
55	34943	ASTA
56	19555	ARTICOLAZIONE
57	18695	ARTICOLAZIONE

16251- GRUPPO MODULATORE - MODULATING SYSTEM - SYSTEME DE MODULATION - MODULATIONSSYSTEM



0002991923rev.1	dis. Balboni
Data:14-02-2001	visto:Gilli C.

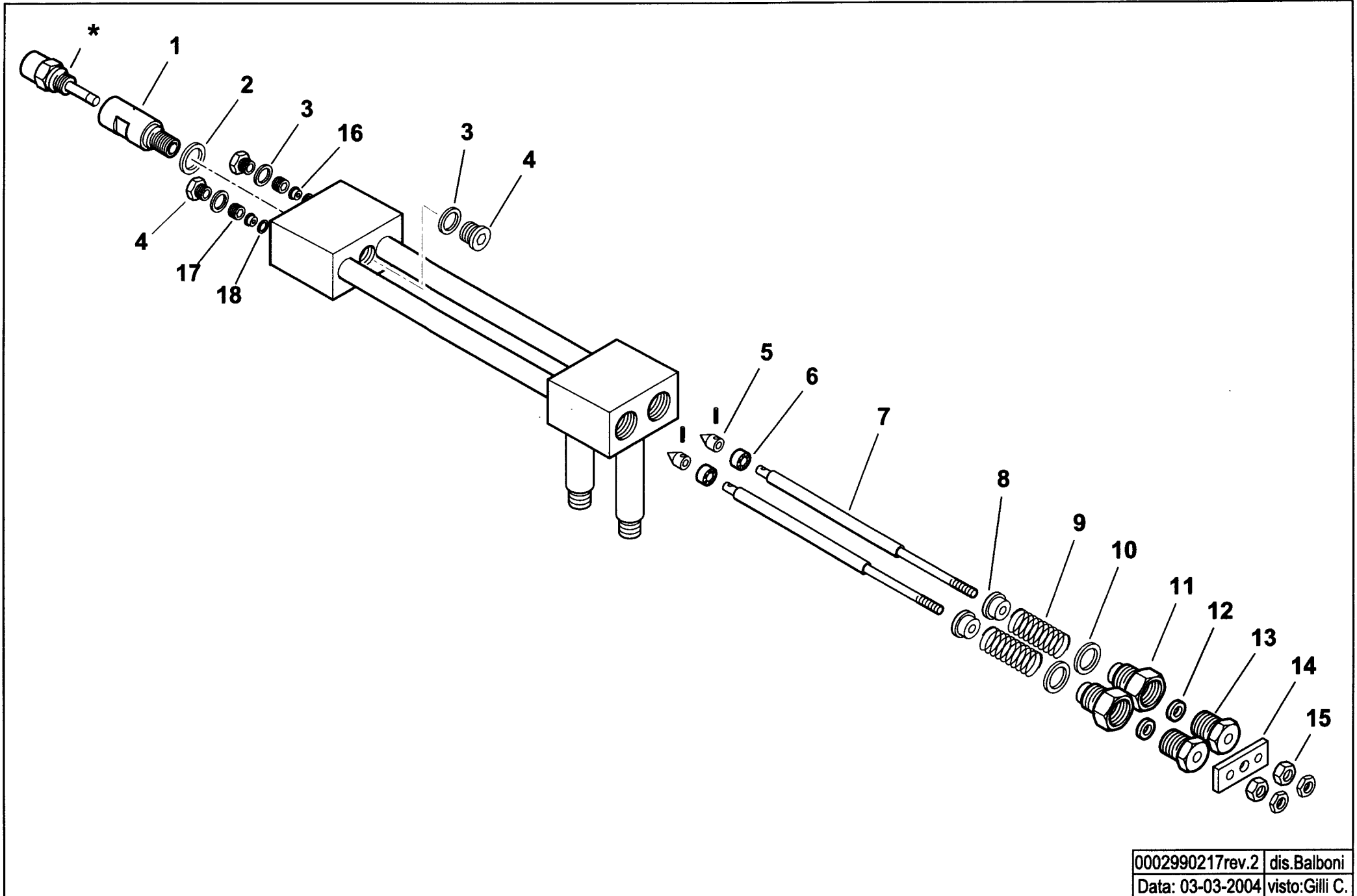
900367-QUADRO ELETTRICO - CONTROL PANEL - CUADRO ELECTRICO - APPAREILLAGE ELECTRIQUE - SCHALTGERAETE



0002991508 rev.2 | dis. Balboni
Data: 03-03-2004 | visto: Gilli C.

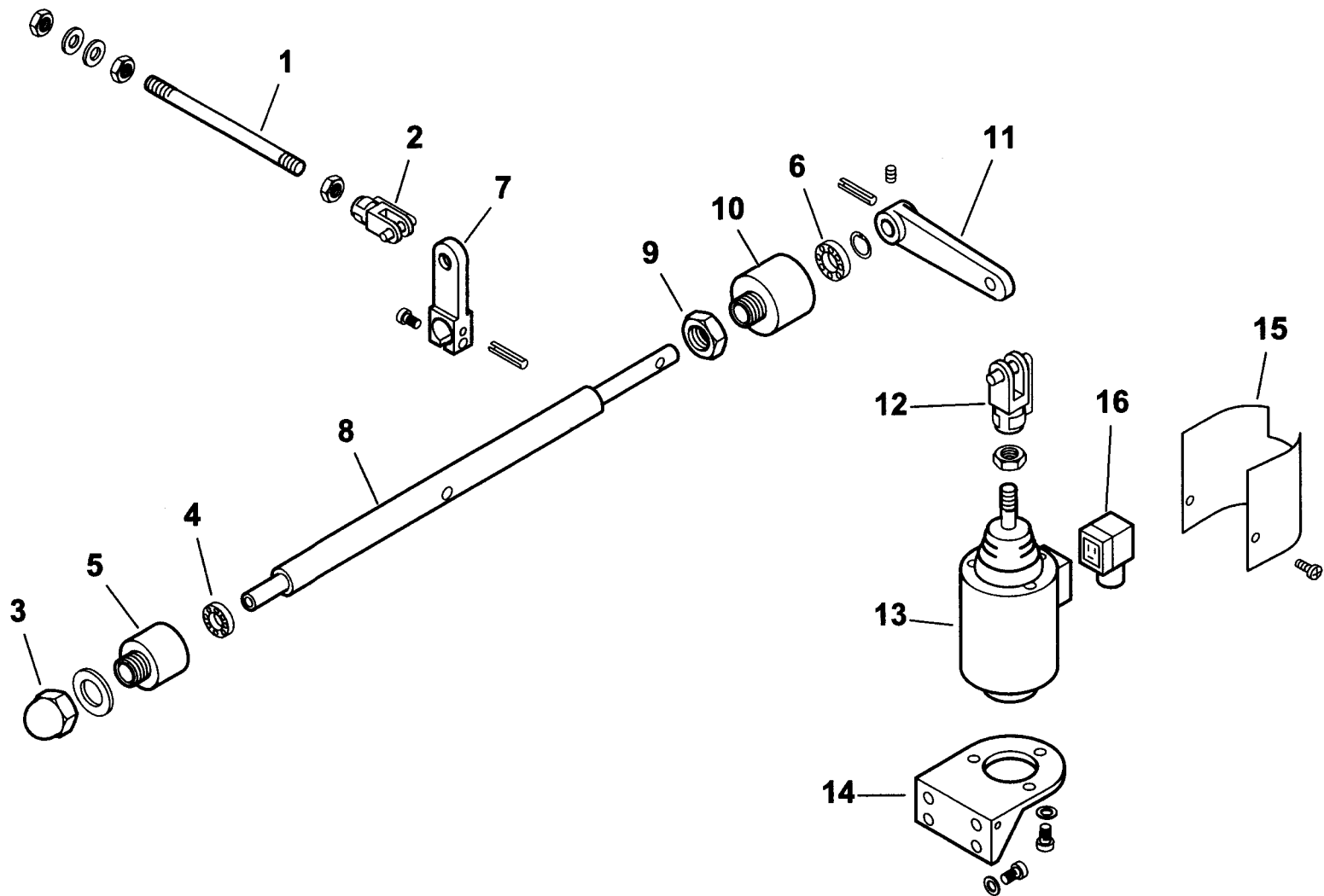
TAV.C168

27665- GRUPPO POLVERIZZATORE - NOZZLE ASSEMBLY - LIGNE GICLEUR - DUESENGESTAENGE



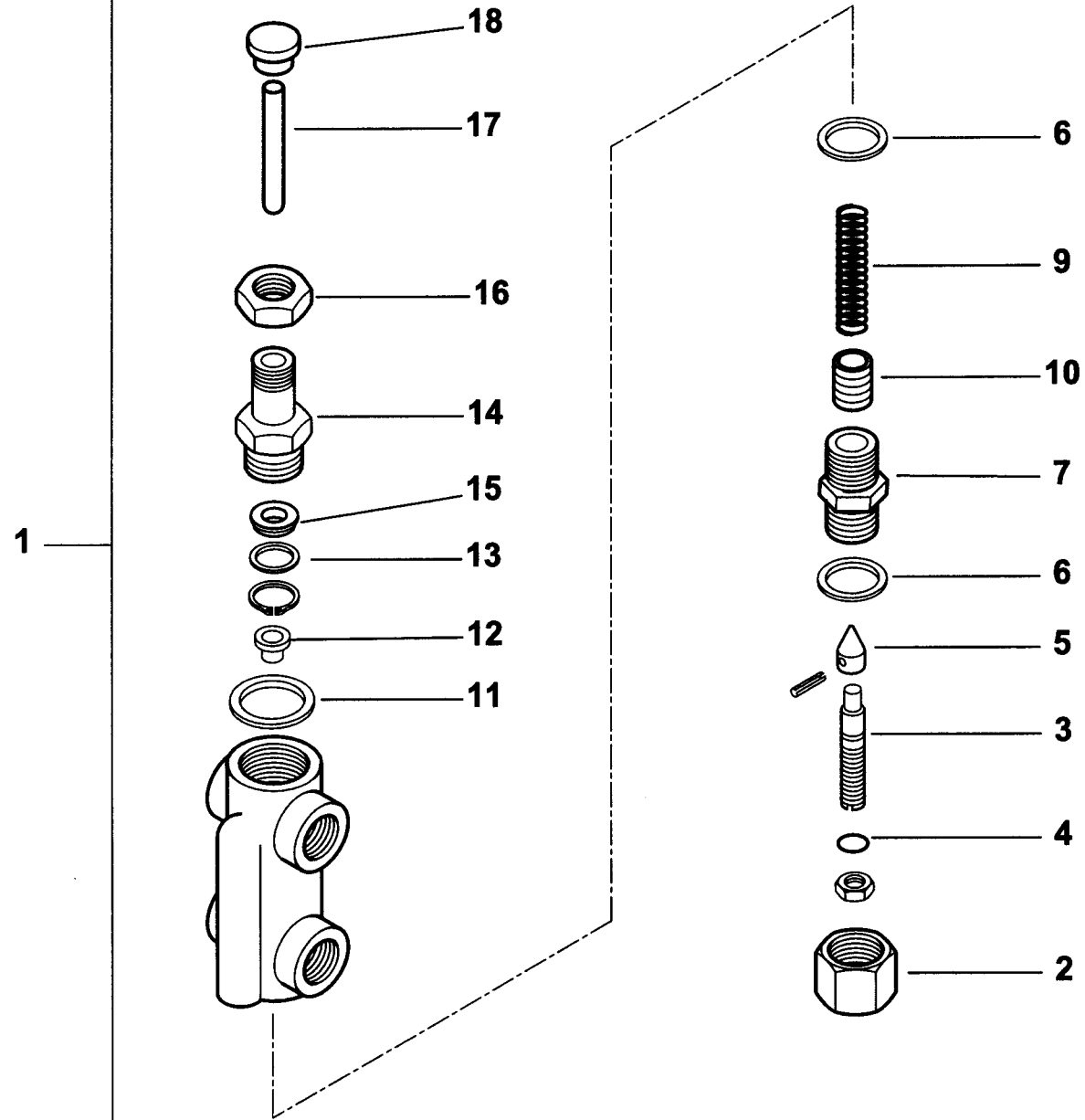
0002990217rev.2	dis.Balboni
Data: 03-03-2004	visto:Gilli C.

900345-GRUPPO MAGNETE - MAGNET GROUP - GROUPE MAGNETO - MAGNETMASCHINENSATZ



0002992181 rev.0	dis.Balboni
Data: 05-06-2001	visto:Gilli C.

0010160018 - VALVOLA REGOLATRICE di PRESSIONE - PRESSURE REGULATING VALVE - REGULADOR de PRESION



0002991714rev.0	dis. Balboni
Data:01-09-1997	visto: Gilli C.

