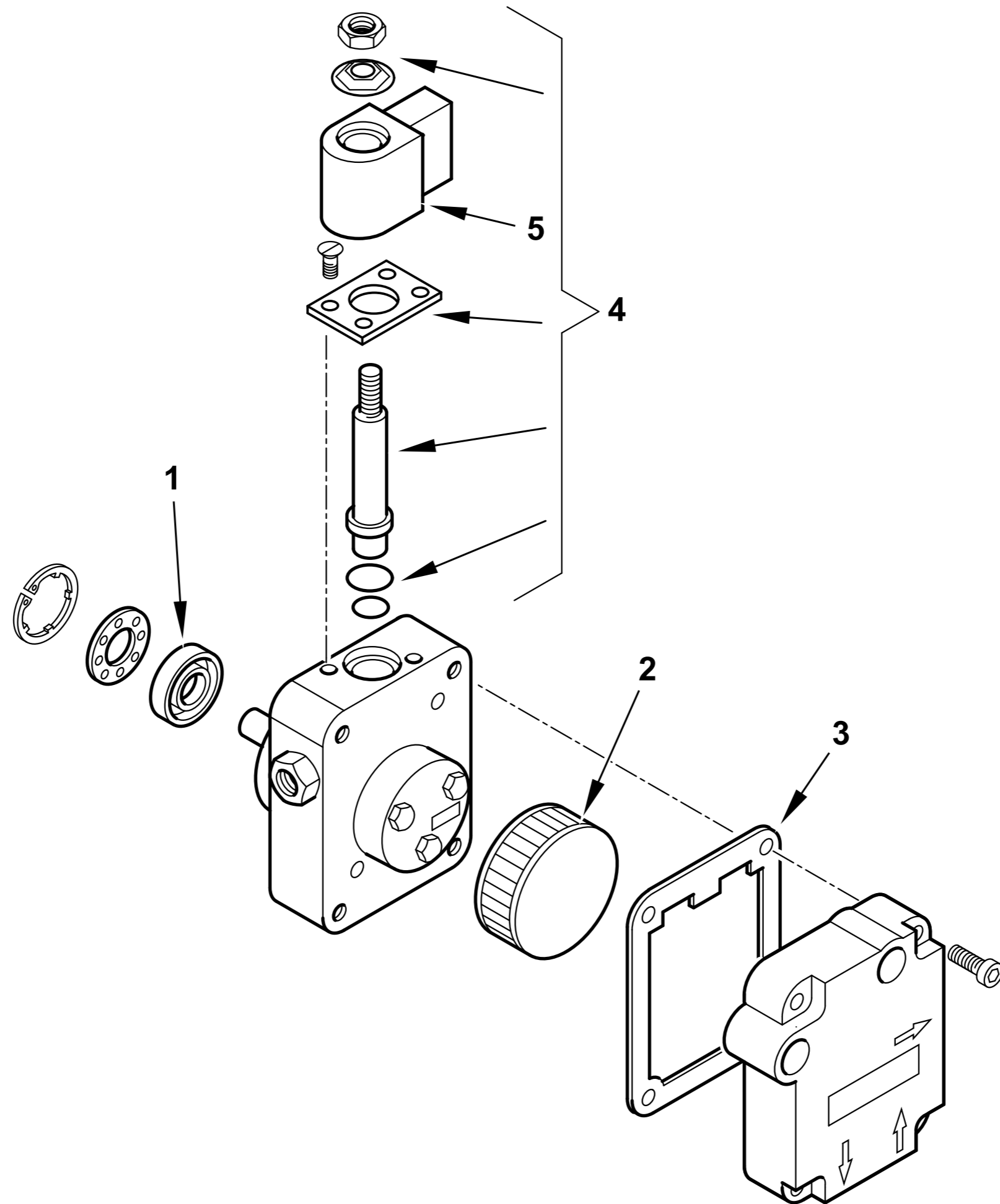


35450011 BTL 3 H

Rif.	Codice	Descrizione
1	0013030150	CANNOTTO BTL 3
2	0016010011	VITE REG.NE ARIA SPARK3
3	0016010010	RUOTA REG.NE ARIA SPARK3
4	0016010013	BOCCOLA PLAST. 5X8 L.10
5	0016010076	FARFALLA A GRAVITA' BTL3 CUR
6	0016010075	DISCO ALETTATO 4T D64 BTL3 FER
7	0005140200	CAVO ACC. D.5 ATT.D4-D4 L350
8	0016010104	AS.CANNOTTO P.U. BTL3H DANFOSS
9	0005130177	CONNETTORE PRERISCALDO DANFOSS
10	0016010019	VENTOLA D.108X39 SPARK 3
11	0013010027	VETRINO 20X3 SPARK
12	30770	FOTO QRB1B L=350
13	0016010062	TUBO MANDATA GASOLIO BTL3 Fino al n°BLT000009526619
	0016010099	TUBO MANDATA GASOLIO BTL3 Dal n°BLT000009526620
14	0005010146	MOTORE MONO 90W 220-240/50-60Hz
	5393	CONDENSATORE 5MF
15	0005130016	CONNETTORE MOTORE SPARK
16	0005010100	GIUNTO POMPA-MOTORE
17	30750	POMPA SUNTEC AS47C 1538 6P05 Fino al n°BLT000009526619
	0005060069	POMPA DANFOSS BFP21L3L2 Dal n°BLT000009526620
18	0005130130	CONNETTORE TRASF. DANFOSS L160
19	0005020057	TRASF.RE DANFOSS EBI 052F0036
20	23527	ZOCOLO AP.RA LOA-LGB
21	0005030012	PARETE ZOCCOLO LOA-LG
22	0005030141	AP.RA SIEMENS LMO 14.111C2
23	0013030242	TUBOFLEX 1/4"MGX3/8"FDX1200
24	19098	NIPPLO
25	0005070237	FILTRO GASOLIO 3/8" VASCH.TRASP Fino al n°BLT000009481904
	95048	CARTUCCIA FILTRO 3/8" Fino al n°BLT000009481904
	95099	GUARNIZIONE FILTRO 3/8" Fino al n°BLT000009481904
25	0005070626	FILTRO GASOLIO 3/8" VASCH.TRASP Dal n°BLT000009481905
	0004050164	CARTUCCIA FILTRO 3/8" Dal n°BLT000009481905
	0004050171	GUARNIZIONE FILTRO 3/8" Dal n°BLT000009481905

esploso 35450011 T07 Lista L07

Rif.	Codice	Descrizione
26	0005130051	CONNETTORE 7POLI MASCH.
27	0005130052	CONNETTORE 7POLI FEMM.
28	0016010068	COPERCHIO POST.RE BTL3 ARANC
29	50183	GUARN.NE FLANGIA SYN D80
30	8016010004	FLANGIA AT.CO BRUC.RE D80SPA
31	0016010032	PERNO FARFALLA A GRAVITA'SPA
32	0013030194	DISTANZIALE 26,5X18,5X2
33	0016010064	ELETTRODO BIFILARE BTL 3-10
34	0016010058	VITE REG.NE GRUPPO BTL3
35	0016010077	LEVA REG.NE ARIA BTL3 CURVA
36	23519	CONNETTORE POMPA SUNTEC L600

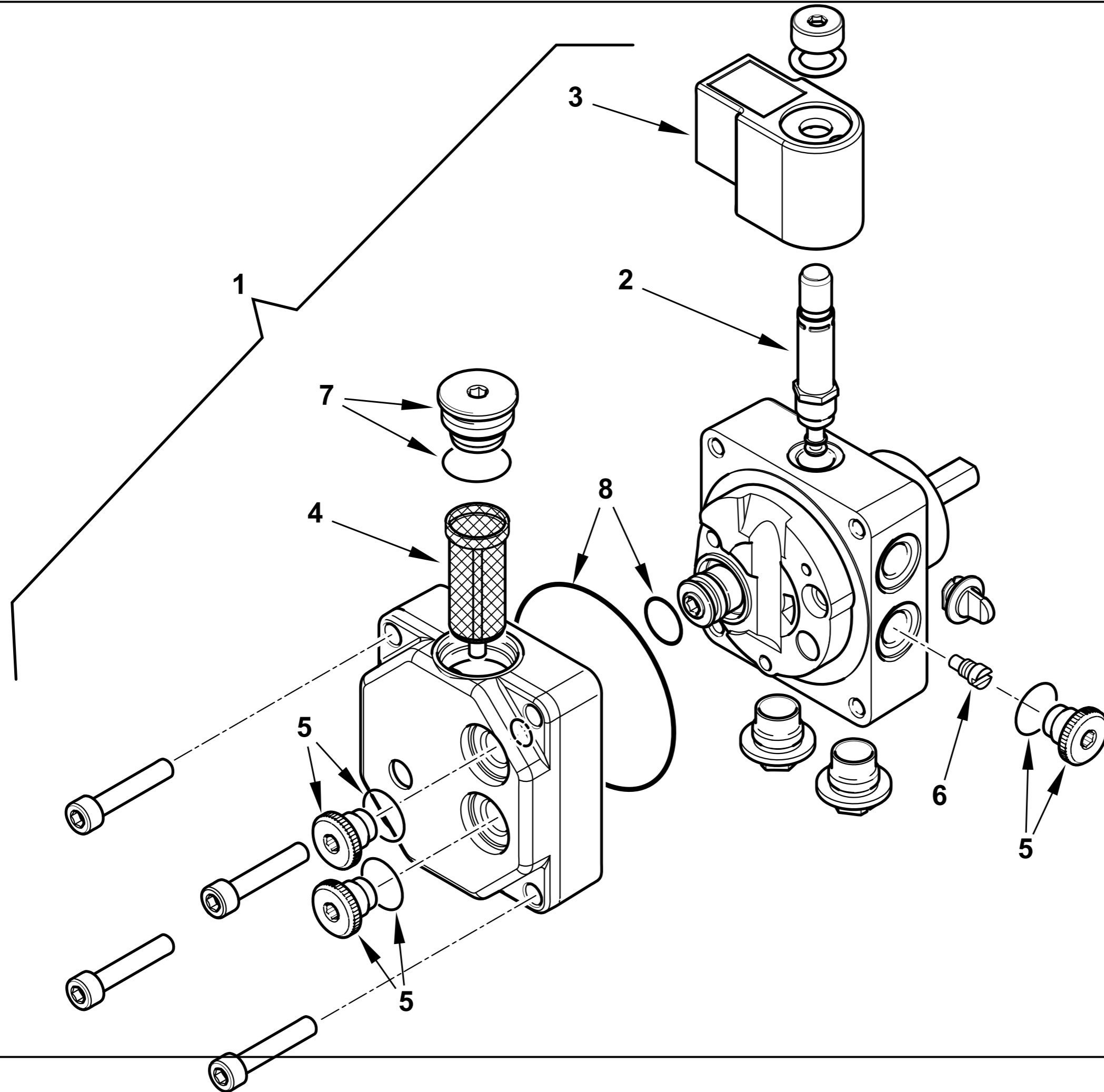


30750 POMPA SUNTEC AS47C 1538 6P0500

Rif.	Codice	Descrizione
1	95089	TENUTA POMPA SUNTEC AN-AS-AE
2	0004050030	FILTRO POMPA SUNTEC A
3	0004050049	GUAR.NE COP. AN-AS-AE-AP-AL-AT
4	95115	ELETTROVALVOLA
5	95116	BOBINA X EV POMPA SUNTEC

esploso 30750T02 lista L02

Rif.	Codice	Descrizione



0002994136 rev.0	dis.Balboni
Data: 29-05-2017	visto:Gilli C.

0005060069**POMPA DANFOSS BFP21L3L2**

Rif.	Codice	Descrizione
1	0005060069	POMPA DANFOSS BFP21L3L2
2	0004050098	STELO BOBINA DANFOSS NC
3	0004102006	BOBINA POMPA DANFOSS NC 220V
4	0004050096	FILTRO POMPA DANFOSS BFP
5	0004050201	TAPPO 1/8"+OR POMPA DANF. BFP
6	0004050203	VITE MONOTUBO POMPA DANF. BFP
7	0004050202	TAPPO 1/4"+OR POMPA DANF. BFP
8	0004050200	KIT GUAR. OR POMPA DANFOSS BFP

esploso 0002994136 rev.0

Rif.	Codice	Descrizione