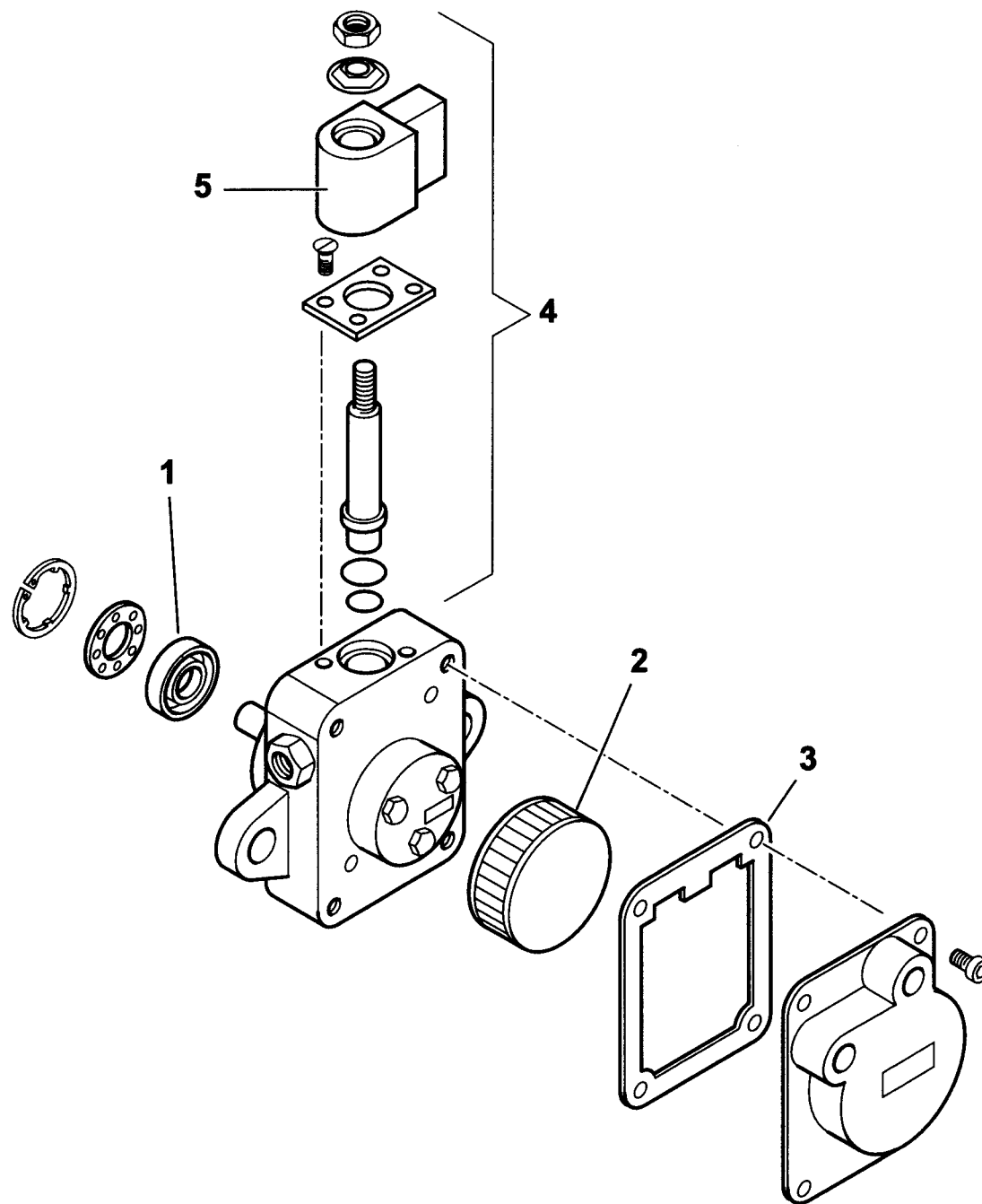


3069010 SPARK 26 DSGW

Rif.	Codice	Descrizione
1	54042	TERMINALE
2	0020010076	CANNOTTO
3	49363	DISCO STAMP. D102XA(32X44) I75
4	49369	ELETTRODO SN.
5	49368	ELETTRODO DS.
6	0005140109	CAVO A.T.
7	0020010035	CANNOTTO PORTA UGELLO
8	0020010036	CANNOTTO PORTA UGELLO
9	0020020030	VETRINO
10	31069	FOTO LANDIS QRB1B L=500
11	0005020029	TRASF.RE 10/20 230/50 CM
12	0005130089	CAVO FILTRANTE TRASFORMATORE
13	0005130052	CONNETTORE
14	0005130051	CONNETTORE 7POLI MASCH.
15	23527	ZOCCOLO
16	31184	AP.RA LANDIS LOA 24.171B27 BT
17	0005010059	MOTORE MONO 370W 230/50
	95079	CONDENSATORE 14MF
18	0005130096	CONNETTORE
19	61013	VENTOLA
20	3187	GIUNTO
21	3199	GIUNTO
22	0020010021	PARASTRAPPO
23	4314	DADO
24	0006020143	DADO
25	0005040025	MOT.NO BERGER STA5B0.36/84N2

esploso **3069010 T03 Lista L04**

Rif.	Codice	Descrizione
26	28718	DISTANZIALE
27	31006	POMPA
28	0020010074	TUBO
29	31185	CONNETTORE E.V. SCEM L.750
30	0013030055	NIPPLO
31	18845	TUBO FLESSIBILE
32	30236	FILTRO GASOLIO 3/8"
	95048	CARTUCCIA
	95099	GUARNIZIONE
33	0020010075	TUBO
34	14124	NIPPLO
35	146	RONDELLA
36	31008	ELETTROVALVOLA
	95247	BOBINA
37	14123	OCCHIELLO
38	29972	RACCORDO
39	49375	COLONNETTA
40	0005130075	CONNETTORE
41	0005130043	CONNETTORE 4POLI MASC. VERDE
42	0019010010	BOCCOLA
43	27017	STAFFA
44	14168	SOPPORTO
45	49319	GUARNIZIONE
46	49402	CORDONE
47	849320	SEMIFLANGIA
48	0005030012	PARETE



31006 POMPA SUNTEC AS47A 7432 4P0500

esploso 31006T01 L02

Rif.	Codice	Descrizione
1	95089	TENUTA POMPA
2	0004050030	FILTRO
3	0004050049	GUARNIZIONE
4	95115	ELETTROVALVOLA
5	95116	BOBINA

Rif.	Codice	Descrizione