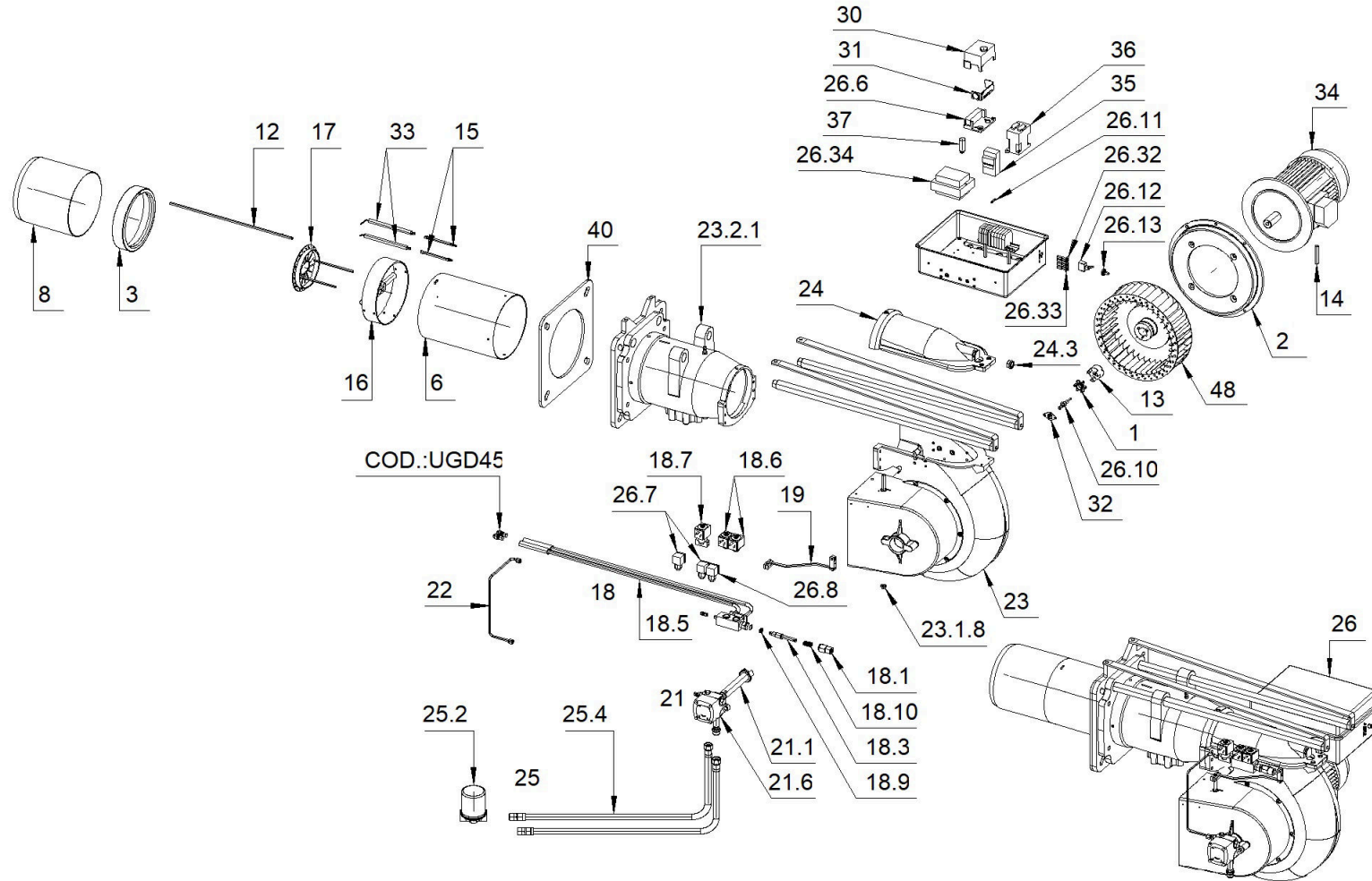


001050_1E

BRUCIATORE GASOLIO_2



001050_1E

BRUCIATORE GASOLIO_2

Pos.	Codice	Descrizione	UM	Quantità minima ordinabile
1	011187	GIUNTO ELASTICO D39.5		1
2	013068	SUPPORTO MOTORE		1
3	013070	ANELLO REGOLAZIONE TESTA		1
6	021051	TUBO BOCCAGLIO		1
8	021273	TERMINALE BOCCAGLIO		1
12	031439	ASTA REGOLAZIONE TESTA		1
13	031573	SEMIGIUNTO LATO MOTORE D10.5		1
14	040235	CAVO MOTORE		1
15	040291	CAVO A.T. CARBONIO Sez.1-D7 D6.35-D4		1
16	051150	CROCIERA Gr.Sald.		1
17	051495	DISCO DI TURBOLENZA Gr.Sald. FRESATO		1
18	052155	Gr.PORTAUGELLI 230V-50:60Hz		1
18.1	031252	GHIERA MARTINETTO		1
18.10	244204	MOLLA AD ELICA CILINDRICA DI COMPRESSIONE 1.4x13.2x52		1
18.3	031628	STELO MARTINETTO		1
18.5	052144	PORTAUGELLI Gr.Sald.		1
18.6	132018	Gr.MAGNETE GM 133.1V-ZB09 230V-50:60Hz		1
18.6.1	111218	BOBINA PARKER ZB09 230V-50:60Hz 9W		1
18.7	132024	ELETTROVALVOLA PARKER VE146FV-ZB09 1:8P 230V-50:60Hz		1
18.7.1	111218	BOBINA PARKER ZB09 230V-50:60Hz 9W		1
18.9	229302_2	GUARNIZIONI DE056 DALMAR - VITON		1
19	052181	Gr.BIELLA		1
21	052365	Gr.POMPA		1

001050_1E

BRUCIATORE GASOLIO_2

Pos.	Codice	Descrizione	UM	Quantità minima ordinabile
21.6	258007	POMPA SUNTEC AJ6-AC-1000-4P		1
21.6.1	229740	GUARNIZIONE COPERCHIO POMPA SUNTEC AJ4-AJ6 :270112		1
21.6.2	542004	FILTRO POMPA SUNTEC 270087		1
22	052392	Gr.TUBAZIONE MANDATA POMPA-Gr.VALVOLE		1
23	053520	Gr.CHIOCCIOLA		1
23.1.8	220004	BOCCOLA FLANGIATA FB1 D10x12x18x1x9		1
23.2.1	013206	FLANGIA PORTABOCCAGLIO		1
24	053561	Gr.COPERCHIO CHIOCCIOLA		1
24.3	274000	Gr. VISORE SPIONCINO		1
25	054154	CORREDO BRUCIATORE		1
25.2	224504	FILTRO GIULIANI 70312-AL 0.1-D1:2P		1
25.4	278004	TUBO FLEX DN13-1200 MF 1:2P-1:2P		1
26	060026	CABLAGGIO BRUCIATORE 3ac400V-1Nac230V-50Hz		1
26.10	139107	FOTORESISTENZA SIEMENS QRB1A NERA		1
26.11	139220	FUSIBILE IN VETRO D5x20F-5A-250V RAPIDO		1
26.12	148000	INTERRUTTORE UNIPOLARE A LEVETTA		1
26.13	148009	COPERCHIO COMANDO A LEVETTA		1
26.32	183550_2	SPIA LUMINOSA VERDE D6 27001000B7 230VAC-90°C		2
26.33	183550	SPIA LUMINOSA ROSSA D6 5002850 TB-06R-SU3+LENTE 230VAC-90°C		1
26.34	191340_3	TRASF. COFI TRS1020-D4 2x5kV 230V-50Hz		3
26.6	111001	BASE APP. SIEMENS AGK11		1
26.7	118400	PRESA SHIELD VC1102A00300S (N) PG9(2P+T)		1
26.8	118417	PRESA SHIELD VC1202A00300S (GRIGIA) PG9(2 POLI+T)ALTA		1

001050_1E

BRUCIATORE GASOLIO_2

Pos.	Codice	Descrizione	UM	Quantità minima ordinabile
28	076020	DICH. DI CONFORMITA - IGEFD FBR		1
29	078038	SC.ELET.BRUCIATORE_2 IGEF 3ac400V-1Nac230V-50Hz SL-		1
30	101017_2	APPARECCHIATURA SIEMENS LMO44.255C2	NR	2
30.1	077114	MANUALE ISTRUZIONI APP. - - SIEMENS-7130		1
31	111002	FERMACAVO APP.SIEMENS AGK66		1
32	111013	BASE FR SIEMENS QRB1		1
33	133229	ELETTRODO ACCENSIONE		1
34	158861	MOTORE SOGA MEC 100-B5-2P 3KW 230:400V-50:60Hz-11:6.4A-CL.F-		1
35	176015	RELE TERMICO LOVATO RF38.1000 (6.3-10A)		1
36	190006_2	CONTATTORE LOVATO BF18.T4 A230 AC1=32A	NR	2
37	191342	FILTRO RAD. FC710Y2F 0.1uF(X2)+2x4-7nF+2.2MOhm-250V		1
40	229702	GUARNIZIONE FLANGIA BRUCIATORE		1
48	291078	VENTOLA (VECO) D300x90 RS MOZZO D28-CH		1
48.1	291039	VENTOLA (VECO) D300x90 RS MOZZO D28-CH		1
UGD45	UGD45	UGELLO		1