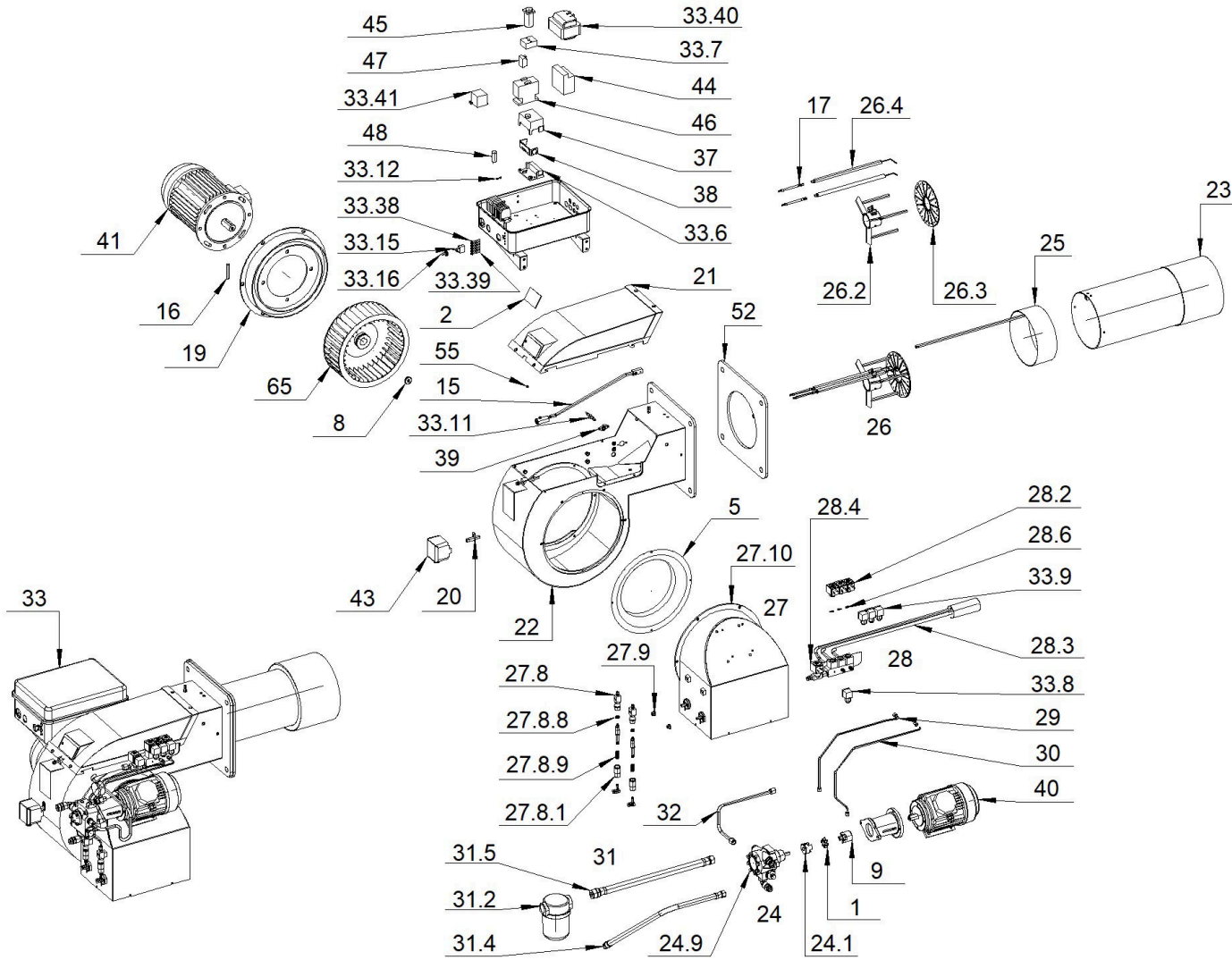


001054_1H

BRUCIATORE GASOLIO_3



001054_1H
BRUCIATORE GASOLIO_3

| Pos. | Codice | Descrizione | Quantità minima ordinabile |
|--------|--------|------------------------------------------------|----------------------------|
| 1 | 011187 | GIUNTO ELASTICO D39.5 | 1 |
| 2 | 011222 | VISORE SPIONCINO | 1 |
| 5 | 021828 | CONVOGLIATORE Di250x60 | 1 |
| 8 | 032554 | RONDELLA FISSAGGIO VENTOLA D28 | 1 |
| 9 | 032915 | SEMIGIUNTO LATO MOTORE D19-H40 | 1 |
| 15 | 033140 | ASTA REGOLAZIONE TESTA | 1 |
| 16 | 040252 | CAVO MOTORE | 1 |
| 17 | 040290 | CAVO A.T. CARBONIO Sez.1-D7 D6.35-D4 | 1 |
| 19 | 052652 | SUPPORTO MOTORE Gr.Sald. | 1 |
| 20 | 052679 | ATTACCO PRESSOSTATO ARIA Gr.Sald. | 1 |
| 21 | 052773 | COPERCHIO CHIOCCIOLA Gr.Sald. | 1 |
| 22 | 052783 | CHIOCCIOLA Gr.Sald. | 1 |
| 23 | 052784 | BOCCAGLIO Gr.Sald. | 1 |
| 24 | 052833 | Gr.POMPA | 1 |
| 24.1 | 033158 | SEMIGIUNTO LATO POMPA D11.113 | 1 |
| 24.9 | 258010 | POMPA SUNTEC J7-CAC-1001-4P | 1 |
| 24.9.1 | 590001 | KIT GUARNIZIONI TENUTA POMPA SUNTEC-993473 J-E | 1 |
| 25 | 052939 | REGOLAZIONE TESTA Gr.Sald. | 1 |
| 26 | 053178 | Gr.CROCIERA | 1 |
| 26.2 | 052802 | CROCIERA Gr.Sald. | 1 |
| 26.3 | 054137 | Gr.DISCO DI TURBOLENZA TRIFACCIALE | 1 |
| 26.4 | 133224 | ELETTRODO ACCENSIONE | 1 |
| 27 | 053908 | Gr.PRESA ARIA | 1 |
| 27.10 | 229777 | GUARNIZIONE ADESIVA 10x5 | 1 |

001054_1H

BRUCIATORE GASOLIO_3

| Pos. | Codice | Descrizione | Quantità minima ordinabile |
|----------|----------|--------------------------------------------------------|----------------------------|
| 27.8 | 052816 | Gr.MARTINETTO | 1 |
| 27.8.1 | 031252 | GHIERA MARTINETTO | 1 |
| 27.8.8 | 229302_2 | GUARNIZIONI DE056 DALMAR - VITON | 1 |
| 27.8.9 | 244204 | MOLLA AD ELICA CILINDRICA DI COMPRESSIONE 1.4x13.2x52 | 1 |
| 27.9 | 220004 | BOCCOLA FLANGIATA FB1 D10x12x18x1x9 | 1 |
| 28 | 053929 | Gr.PORTAUGELLI | 1 |
| 28.2 | 051851 | Gr.ELETTROVALVOLA 230V-50:60Hz | 1 |
| 28.2.2 | 132018 | Gr.MAGNETE GM 133.1V-ZB09 230V-50:60Hz | 1 |
| 28.2.2.1 | 111218 | BOBINA PARKER ZB09 230V-50:60Hz 9W | 1 |
| 28.3 | 052972 | PORTAUGELLI Gr.Sald. | 1 |
| 28.4 | 132026 | ELETTROVALVOLA PARKER VE140.4DR-ZH14 1:4P 230V-50:60Hz | 1 |
| 28.4.1 | 111255 | BOBINA ZH14 220V 50/60HZ | 1 |
| 28.6 | 252005 | OR 2015-102 D3.69x1.78-VITON | 1 |
| 29 | 053998 | Gr.TUBAZIONE MANDATA MARTINETTO 2?STADIO | 1 |
| 30 | 053999 | Gr.TUBAZIONE MANDATA MARTINETTO 3?STADIO | 1 |
| 31 | 054089 | CORREDO BRUCIATORE | 1 |
| 31.2 | 224509 | FILTRO 70101/01 1"-1" GASOLIO | 1 |
| 31.4 | 278004 | TUBO FLEX DN13-1200 MF 1:2P-1:2P | 1 |
| 31.5 | 278012 | TUBO FLEX DN19-1200 MF 1P-3:4P | 1 |
| 32 | 054385 | Gr.TUBAZIONE MANDATA POMPA-Gr.VALVOLE | 1 |
| 33 | 060178 | CABLAGGIO BRUCIATORE 3ac400V-1Nac230V-50Hz | 1 |
| 33.11 | 139107 | FOTORESISTENZA SIEMENS QRB1A NERA | 1 |
| 33.12 | 139220 | FUSIBILE IN VETRO D5x20F-5A-250V RAPIDO | 1 |
| 33.15 | 148000 | INTERRUTTORE UNIPOLARE A LEVETTA | 1 |

001054_1H

BRUCIATORE GASOLIO_3

| Pos. | Codice | Descrizione | Quantità minima ordinabile |
|-------|----------|--------------------------------------------------------------|----------------------------|
| 33.16 | 148009 | COPERCHIO COMANDO A LEVETTA | 1 |
| 33.38 | 183550_2 | SPIA LUMINOSA VERDE D6 27001000B7 230VAC-90°C | 2 |
| 33.39 | 183550 | SPIA LUMINOSA ROSSA D6 5002850 TB-06R-SU3+LENTE 230VAC-90°C | 1 |
| 33.40 | 189023 | TRASF. COFI TRG1230-D4M 2x6kV.30mA-ED33%:3min 230V-50Hz | 1 |
| 33.41 | 190019 | CONTATTORE LOVATO BG0610A230 AC3=2.2KW 230V-50:60Hz | 1 |
| 33.6 | 111001 | BASE APP. SIEMENS AGK11 | 1 |
| 33.7 | 111006 | BASE RELE FINDER 90.26 | 1 |
| 33.8 | 118400 | PRESA SHIELD VC1102A00300S (NERA) PG9(2 POLI+T)ALTA | 1 |
| 33.9 | 118417 | PRESA SHIELD VC1202A00300S (GRIGIA) PG9(2 POLI+T)ALTA | 1 |
| 34 | 070034 | MANUALE ISTRUZIONI GASOLIO _3 IT FBR- | 1 |
| 35 | 076021 | DICH. DI CONFORMITA - IGEFD FBR- | 1 |
| 36 | 078039 | SC.ELET.BRUCIATORE _3 IGEF 3ac400V-1Nac230V-50Hz SL- | 1 |
| 37 | 101017_2 | APP. SIEMENS LMO44.255C2 230V-50:60Hz | 2 |
| 37.1 | 077114 | MANUALE ISTRUZIONI APP. - - SIEMENS-7130 | 1 |
| 38 | 111002 | FERMACAVO APP.SIEMENS AGK66 | 1 |
| 39 | 111013 | BASE FR SIEMENS QRB1 | 1 |
| 40 | 158882 | MOTORE CIMA MEC 112-B5-2P 5.5KW 230:400V-50:60Hz-21.3:12.3A- | 1 |
| 41 | 158906 | MOTORE SOGA MEC 80-B3:B14-2P 750W 230:400V-50:60Hz | 1 |
| 43 | 172113_2 | PRESSOSTATO KROM DG10B-3 1-10mbar | 2 |
| 44 | 176016 | RELE TERMICO LOVATO RF38.1400 (9-14A) | 1 |
| 45 | 187003 | TEMPORIZZATORE CROUZET OA2R1 0.1s:100h-8A 24:240V-50:60Hz | 1 |
| 46 | 190014_2 | CONTATTORE LOVATO BF26.00 A230 AC3=26A 230V-50:60Hz | 2 |
| 47 | 190024 | CONTATTO AUSILIARIO LOVATO NA+NC G480-11 | 1 |
| 48 | 191342 | FILTRO RAD. FC710Y2F 0.1uF(X2)+2x4-7nF+2.2MOhm-250V | 1 |

001054_1H

BRUCIATORE GASOLIO_3

| Pos. | Codice | Descrizione | Quantità minima ordinabile |
|------|--------|---------------------------------------------------|----------------------------|
| 52 | 229710 | GUARNIZIONE FLANGIA BRUCIATORE | 1 |
| 55 | 244233 | MOLLA AD ELICA CILINDRICA DI COMPRESSIONE 1x6.2x7 | 1 |
| 65 | 291069 | VENTOLA (VECO) D315x115 RD MOZZO D28-CH | 1 |