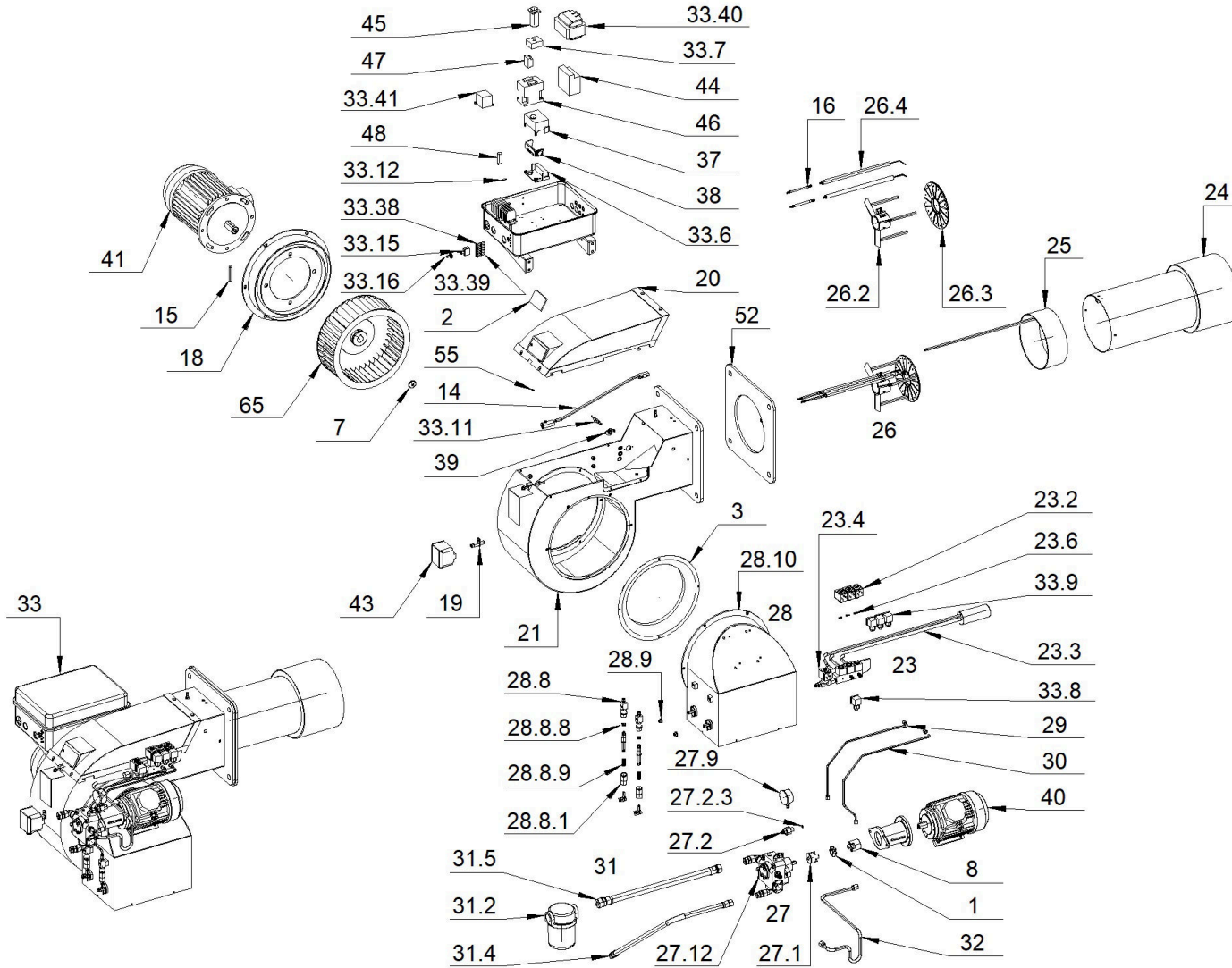


001056_1E

BRUCIATORE GASOLIO_3



001056_1E
BRUCIATORE GASOLIO_3

Pos.	Codice	Descrizione	Quantità minima ordinabile
1	011187	GIUNTO ELASTICO D39.5	1
2	011222	VISORE SPIONCINO	1
3	021712	CONVOGLIATORE Di266x50	1
7	032554	RONDELLA FISSAGGIO VENTOLA D28	1
8	032915	SEMIGIUNTO LATO MOTORE D19-H40	1
14	033140	ASTA REGOLAZIONE TESTA	1
15	040252	CAVO MOTORE	1
16	040290	CAVO A.T. CARBONIO Sez.1-D7 D6.35-D4	1
18	052652	SUPPORTO MOTORE Gr.Sald.	1
19	052679	ATTACCO PRESSOSTATO ARIA Gr.Sald.	1
20	052773	COPERCHIO CHIOCCIOLA Gr.Sald.	1
21	052783	CHIOCCIOLA Gr.Sald.	1
23	052813	Gr.PORTAUGELLI	1
23.2	051851	Gr.ELETTROVALVOLA 230V-50:60Hz	1
23.2.2	132018	Gr.MAGNETE GM 133.1V-ZB09 230V-50:60Hz	1
23.2.2.1	111218	BOBINA PARKER ZB09 230V-50:60Hz 9W	1
23.3	052811	PORTAUGELLI Gr.Sald.	1
23.4	132026	ELETTROVALVOLA PARKER VE140.4DR-ZH14 1:4P 230V-50:60Hz	1
23.4.1	111255	BOBINA ZH14 220V 50/60HZ	1
23.6	252005	OR 2015-102 D3.69x1.78-VITON	1
24	052834	BOCCAGLIO Gr.Sald.	1
25	052939	REGOLAZIONE TESTA Gr.Sald.	1
26	053178	Gr.CROCIERA	1
26.2	052802	CROCIERA Gr.Sald.	1

001056_1E

BRUCIATORE GASOLIO_3

Pos.	Codice	Descrizione	Quantità minima ordinabile
26.3	054137	Gr.DISCO DI TURBOLENZA TRIFACCIALE	1
26.4	133224	ELETTRODO ACCENSIONE	1
27	053818	Gr.POMPA (SUNTEC)	1
27.1	033112	SEMIGIUNTO LATO POMPA D12-CH4-H35	1
27.12	258011	POMPA SUNTEC TA2C-4010-6	1
27.12.1	229780	KIT GUARNIZIONI TENUTA POMPA SUNTEC-2014462 TA-REV.2:5	1
27.2	051363	Gr.RUBINETTO ATTACCO MANOMETRO 1:8P	1
27.2.3	252019	OR 2025-105 D6.07x1.78-VITON	1
27.9	244002	MANOMETRO GLICERINA INDRA 0:40 bar D50-M1:8P	1
28	053908	Gr.PRESA ARIA	1
28.10	229777	GUARNIZIONE ADESIVA 10x5	1
28.8	052816	Gr.MARTINETTO	1
28.8.1	031252	GHIERA MARTINETTO	1
28.8.8	229302_2	GUARNIZIONI DE056 DALMAR - VITON	1
28.8.9	244204	MOLLA AD ELICA CILINDRICA DI COMPRESSIONE 1.4x13.2x52	1
28.9	220004	BOCCOLA FLANGIATA FB1 D10x12x18x1x9	1
29	053998	Gr.TUBAZIONE MANDATA MARTINETTO 2?STADIO	1
30	053999	Gr.TUBAZIONE MANDATA MARTINETTO 3?STADIO	1
31	054089	CORREDO BRUCIATORE	1
31.2	224509	FILTRO 70101/01 1"-1" GASOLIO	1
31.4	278004	TUBO FLEX DN13-1200 MF 1:2P-1:2P	1
31.5	278012	TUBO FLEX DN19-1200 MF 1P-3:4P	1
32	054386	Gr.TUBAZIONE MANDATA POMPA-Gr.VALVOLE	1
33	060178	CABLAGGIO BRUCIATORE 3ac400V-1Nac230V-50Hz	1

001056_1E

BRUCIATORE GASOLIO_3

Pos.	Codice	Descrizione	Quantità minima ordinabile
33.11	139107	FOTORESISTENZA SIEMENS QRB1A NERA	1
33.12	139220	FUSIBILE IN VETRO D5x20F-5A-250V RAPIDO	1
33.15	148000	INTERRUTTORE UNIPOLARE A LEVETTA	1
33.16	148009	COPERCHIO COMANDO A LEVETTA	1
33.38	183550_2	SPIA LUMINOSA VERDE D6 27001000B7 230VAC-90°C	2
33.39	183550	SPIA LUMINOSA ROSSA D6 5002850 TB-06R-SU3+LENTE 230VAC-90°C	1
33.40	189023	TRASF. COFI TRG1230-D4M 2x6kV.30mA-ED33%:3min 230V-50Hz	1
33.41	190019	CONTATTORE LOVATO BG0610A230 AC3=2.2KW 230V-50:60Hz	1
33.6	111001	BASE APP. SIEMENS AGK11	1
33.7	111006	BASE RELE FINDER 90.26	1
33.8	118400	PRESA SHIELD VC1102A00300S (NERA) PG9(2 POLI+T)ALTA	1
33.9	118417	PRESA SHIELD VC1202A00300S (GRIGIA) PG9(2 POLI+T)ALTA	1
34	070034	MANUALE ISTRUZIONI GASOLIO _3 IT FBR-	1
35	076021	DICH. DI CONFORMITA - IGEFD FBR-	1
36	078039	SC.ELET.BRUCIATORE _3 IGEF 3ac400V-1Nac230V-50Hz SL-	1
37	101017_2	APP. SIEMENS LMO44.255C2 230V-50:60Hz	2
37.1	077114	MANUALE ISTRUZIONI APP. - - SIEMENS-7130	1
38	111002	FERMACAVO APP.SIEMENS AGK66	1
39	111013	BASE FR SIEMENS QRB1	1
40	158904_2	MOTORE CIMA MEC 80-B3:B14-2P 1.1KW 230:400V-50:60Hz	2
41	158932	MOTORE FIMEC MEC 112-B5-2P 7.5KW 230:400V-50:60Hz-28.2:16.3A	3
43	172113_2	PRESSOSTATO KROM DG10B-3 1-10mbar	2
44	176017	RELE TERMICO LOVATO RF38.1800 (13-18A)	1
45	187003	TEMPORIZZATORE CROUZET OA2R1 0.1s:100h-8A 24:240V-50:60Hz	1

001056_1E

BRUCIATORE GASOLIO_3

Pos.	Codice	Descrizione	Quantità minima ordinabile
46	190003_2	CONTATTORE LOVATO BF32.00 A230 AC3=32A 230V-50:60Hz	2
47	190024_2	CONTATTO AUSILIARIO LOVATO BFX10-11	2
48	191342	FILTRO RAD. FC710Y2F 0.1uF(X2)+2x4-7nF+2.2MOhm-250V	1
52	229710	GUARNIZIONE FLANGIA BRUCIATORE	1
55	244233	MOLLA AD ELICA CILINDRICA DI COMPRESSIONE 1x6.2x7	1
65	291068	VENTOLA (VECO) D340x125 RD MOZZO D28-CH	1