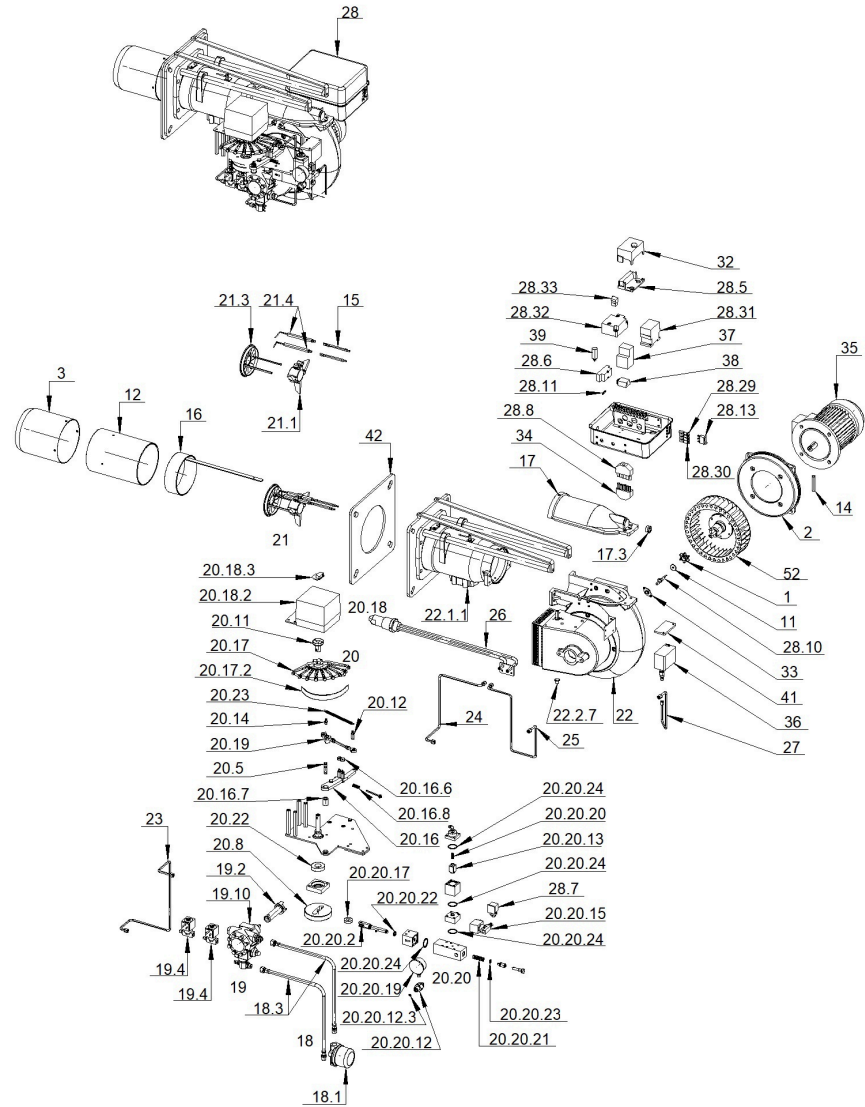


001585_1D

BRUCIATORE GASOLIO_M



001585_1D

BRUCIATORE GASOLIO_M

Pos.	Codice	Descrizione	UM	Quantità minima ordinabile
1	011187	GIUNTO ELASTICO D39.5		1
2	013065	SUPPORTO MOTORE		1
3	021082	BOCCAGLIO TERMINALE FGP70/2		1
11	032276	RONDELLA FISSAGGIO VENTOLA D19		1
12	032456	TUBO BOCCAGLIO		1
14	040116	CAVO MOTORE PG11-3:8P		1
15	040290	CAVO A.T. CARBONIO Sez.1-D7 D6.35-D4		1
16	051552	REGOLAZIONE TESTA Gr.Sald.		1
17	053559	Gr.COPERCHIO CHIOCCIOLA		1
17.3	274000	Gr. VISORE SPIONCINO		1
18	054149	CORREDO BRUCIATORE		1
18.1	224502	FILTRO GIULIANI 70301-PL 0.1-3:8P-(30-80L)		1
18.1.1	210000	CARTUCCIA FILTRO GIULIANI 70301 0.1		1
18.3	278002	TUBO FLEX DN10-1200 MF 3:8P-3:8P		1
19	054593	Gr.POMPA		1
19.10	258010	POMPA SUNTEC J7-CAC-1001-4P		1
19.10.1	590001	KIT GUARNIZIONI TENUTA POMPA SUNTEC-993473 J-E		1
19.2	032270	SEMIGIUNTO LATO POMPA D11.113-H110		1
19.4	132024	ELETTROVALVOLA PARKER VE146FV-ZB09 1:8P 230V-50:60Hz		1
19.4.1	111218	BOBINA PARKER ZB09 230V-50:60Hz 9W		1
20	054596	Gr.MODULAZIONE GASOLIO		1
20.11	033657	GIUNTO SERVOMOTORE FLANGIATO		1
20.12	034080	PERNO TENSIONA MOLLA		1

001585_1D

BRUCIATORE GASOLIO_M

Pos.	Codice	Descrizione	UM	Quantità minima ordinabile
20.16	053110	Gr.LEVA		1
20.16.6	220001	CUSCINETTO SKF 625-2Z		1
20.16.7	220008	BOCCOLA CILINDRICA BRONZO SINTERIZZATO D12x18x25		1
20.16.8	244205	MOLLA AD ELICA CILINDRICA DI COMPRESSIONE 1.8x9.6x31		1
20.17	053471	Gr.SETTORE CAMME		1
20.17.2	021878	CAMME VARIABILE		2
20.18	054117	Gr.SERVOMOTORE SIEMENS SQL 33.03 230V-50:60Hz		1
20.18.2	183309	SERVOMOTORE SIEMENS SQL 33.03 230V-50:60Hz		1
20.18.3	183311	CONTATTO AUSILIARIO SIEMENS ASC 9.5		1
20.19	054583	Gr.BIELLA		1
20.20	054594	Gr.REGOLATORE PRES.		1
20.20.12	051363	Gr.RUBINETTO ATTACCO MANOMETRO 1:8P		1
20.20.12.3	252019	OR 2025-105 D6.07x1.78-VITON		1
20.20.13	054222	Gr.PISTONCINO VALVOLA DI NON RITORNO		1
20.20.15	132025_2	ELETTROVALVOLA PARKER ANTIGAS 1:4P 230V-50:60Hz		2
20.20.15.1	132026	ELETTROVALVOLA PARKER VE140.4DR-ZH14 1:4P 230V-50:60Hz		1
20.20.15.1.1	111255	BOBINA ZH14 220V 50/60HZ		1
20.20.17	220002	CUSCINETTO SKF 6001-2RS		1
20.20.19	244002	MANOMETRO GLICERINA INDRA 0:40 bar D50-M1:8P		1
20.20.2	032628	BOCCOLA PER CUSCINETTO		1
20.20.20	244207	MOLLA AD ELICA CILINDRICA DI COMPRESSIONE 0.8x6.9x31		1
20.20.21	244225	MOLLA AD ELICA CILINDRICA DI COMPRESSIONE 2.5x12.7x41		1
20.20.22	252006	OR 115-115 D11.91x2.62-VITON		1



001585_1D

BRUCIATORE GASOLIO_M

Pos.	Codice	Descrizione	UM	Quantità minima ordinabile
20.20.24	252035	OR 3112 D28.25x2.62-VITON		1
20.20.5.1	220011	BOCCOLA CILINDRICA BRONZO SINTERIZZATO D12x15x12		1
20.22	220003	CUSCINETTO SKF 6005-2Z		1
20.23	244506	MOLLA AD ELICA CILINDRICA DI TRAZIONE 1x7.8x81.6		1
20.5	031209	PERNO PALETTA		1
20.8	032630	ECCENTRICO		1
21	054597	Gr.CROCIERA		1
21.1	013508	CROCIERA D152		1
21.3	053444	DISCO DI TURBOLENZA Gr.Sald. FRESATO		1
21.4	133232	ELETTRODO ACCENSIONE		1
22	054609	Gr.CHIOCCIOLA -DEF.		1
22.1.1	013170	FLANGIA PORTABOCCAGLIO		1
22.2.7	220004	BOCCOLA FLANGIATA FB1 D10x12x18x1x9		1
23	054657	Gr.TUBAZIONE RITORNO REGOLATORE-POMPA		1
24	054658	Gr.TUBAZIONE MANDATA POMPA-PORTAUGELLO		1
25	054659	Gr.TUBAZIONE RITORNO PORTAUGELLO-REGOLATORE		1
26	054873	PORTAUGELLO Gr.Sald.		1
27	055017	Gr.TUBAZIONE PRESSOSTATO DI SICUREZZA		1
28	060342	CABLAGGIO BRUCIATORE 3ac400V-1Nac230V-50:60Hz		1
28.10	139107	FOTORESISTENZA SIEMENS QRB1A NERA		1
28.11	139220	FUSIBILE IN VETRO D5x20F-5A-250V RAPIDO		1
28.13	148007	INTERRUTTORE UNIPOLARE LUMINOSO VERDE SIGNALUX-811082771K		1
28.29	183550_2	SPIA LUMINOSA VERDE D6 27001000B7 230VAC-90°C		2

001585_1D
BRUCIATORE GASOLIO_M

Pos.	Codice	Descrizione	UM	Quantità minima ordinabile
28.31	186007	CONTATTORE LOVATO BF9.10 A230 AC3=9A 230V-50:60Hz		1
28.32	189005	TRASFORMATORE DANFOSS EBI4 052F4031-D4 230V-50		1
28.33	189006	CAVO+CONNETTORE M-TR-DANFOSS L320		1
28.5	111001	BASE APP. SIEMENS AGK11		1
28.6	111017	BASE RELE FINDER 94.74		1
28.7	118400	PRESA SHIELD VC1102A00300S (N) PG9(2P+T)		1
28.8	118438	PRESA (6 POLI.T)		1
29	070060	MANUALE ISTRUZIONI GASOLIO _M IT FBR-		1
30	076020	DICH. DI CONFORMITA - IGEFD FBR		1
31	078041	SC.ELET.BRUCIATORE _M IGEF 3ac400V-1Nac230V-50Hz SL-		1
32	101017_2	APPARECCHIATURA SIEMENS LMO44.255C2	NR	2
32.1	077114	MANUALE ISTRUZIONI APP. - - SIEMENS-7130		1
33	111013	BASE FR SIEMENS QRB1		1
34	118437	SPINA (6 POLI.T)		1
35	158859	MOTORE SOGA MEC 80C-B5-2P 1.5KW 230:400V-50Hz-6.2:3.6A-CL.F-		1
36	172741	PRESSOSTATO DANFOSS-060-536566 KP35 Gc1:4P-0.2:7.5bar		1
37	176014	RELE TERMICO (4-6.5A)		1
38	177001	RELE FINDER 55.32.8.230.0054 10A-250V-230V		1
39	191342	FILTRO RAD. FC710Y2F 0.1uF(X2)+2x4-7nF+2.2MOhm-250V		1
41	195054	COPERCHIO PRESSOSTATO KP..DANFOSS-060-1097 IP44		1
42	229712	GUARNIZIONE FLANGIA BRUCIATORE		1
52	291050	VENTOLA (BOSCHINI) D240x65 RS MOZZO D19-CH013229		1