



## ИНСТРУКЦИЯ ПО НАСТРОЙКЕ ГОРЕЛОК МОДЕЛЕЙ

FGP 20/M – FGP 30/M – FGP 50/M – FGP 70/M  
FGP 100/M – FGP 120/M – FGP 150/M



# ДВУХСТУПЕНЧАТЫЕ ИЛИ МОДУЛИРУЮЩИЕ ЖИДКОТОПЛИВНЫЕ ГОРЕЛКИ

МОД.: FGP 20/M-30/M-50/M

070060\_11A

01

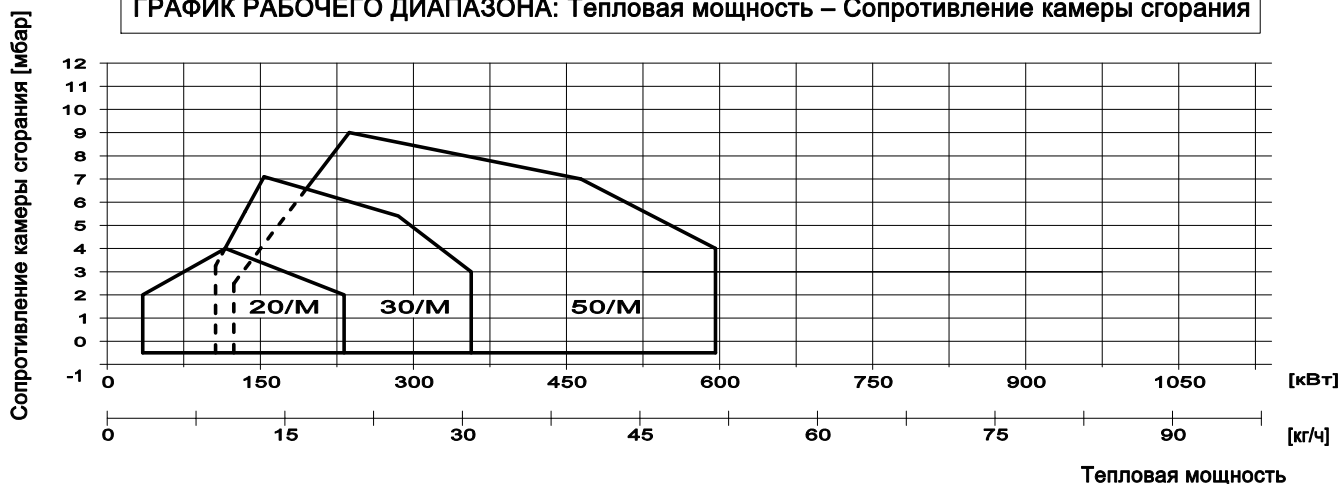
## ТЕХНИЧЕСКИЕ ХАРАКТЕРИСТИКИ

МОДЕЛЬ		FGP 20/M	FGP 30/M	FGP 50/M
Расход мин. 1-й ступени/мин. 2-й ступени – макс. 2-й ступени *	[кг/ч]	3/10-20	8/13-30	10.5/20-50
Мощность мин. 1-й ступени/мин. 2-й ступени – макс. 2-й ступени *	[Мкал/ч]	31/102-204	81/132-306	107/204-510
Мощность мин. 1-й ступени/мин. 2-й ступени – макс. 2-й ступени *	[кВт]	36/118-237	94/153-355	124/237-592
Топливо : жидкое топливо с вязкостью 1,5°Е при 20°С = 6,2 сСт = 35 сек. Redwood №1				
Периодическая работа (мин. 1 остановка каждые 24 часа) Двухступенчатая или модулирующая				
Допустимые условия эксплуатации / хранения: -15...+40°С/ -20...+70°С, макс. относ. влажн. 80%				
Макс. температура воздуха для горения	[°С]	60	60	60
Двигатель вентилятора	[кВт]	0.75	1.1	1.1
Напряжение питания:		1/φ~230В-50Гц	3~400В-1/φ~230В-50Гц	3~400В-1/φ~230В-50Гц
Уровень электрозащиты:		IP44	IP44	IP44
Вес горелки **	[ кг ]	50	50	51

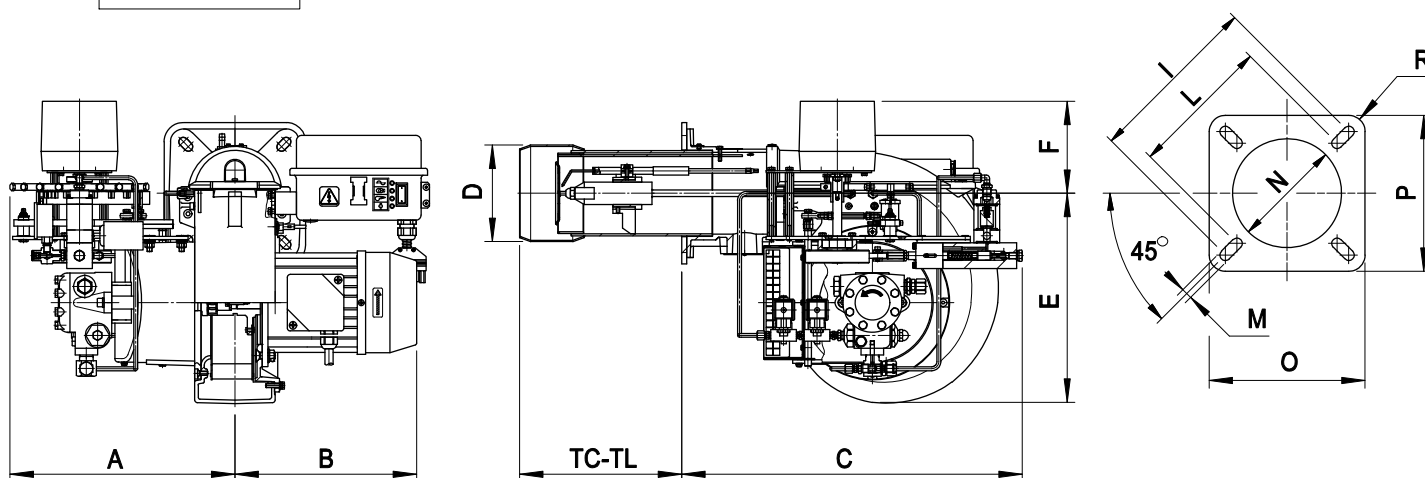
\* Исходные условия: Температура окружающей среды 20°С - барометрическое давление 1013 мбар – Высота над уровнем моря – 0 м

\*\* При поставке горелки с длинной пламенной трубой ее вес увеличивается на 1 кг.

ГРАФИК РАБОЧЕГО ДИАПАЗОНА: Тепловая мощность – Сопротивление камеры сгорания



РАЗМЕРЫ [мм]



МОДЕЛЬ	A	B	C	D	E	F	I	L	M	N	O	P	R	TC	TL
FGP 20/M	350	282	530	125	327	145	226	205	M10	135	220	220	R30	250	335
FGP 30/M	350	305	530	125	327	145	226	205	M10	135	220	220	R30	250	335
FGP 50/M	350	305	530	150	327	145	226	205	M10	160	220	220	R30	250	335



# ДВУХСТУПЕНЧАТЫЕ ИЛИ МОДУЛИРУЮЩИЕ ЖИДКОТОПЛИВНЫЕ ГОРЕЛКИ

МОД.: FGP 70/M -100/M  
FGP 120/M -150/M

070060\_11A

02

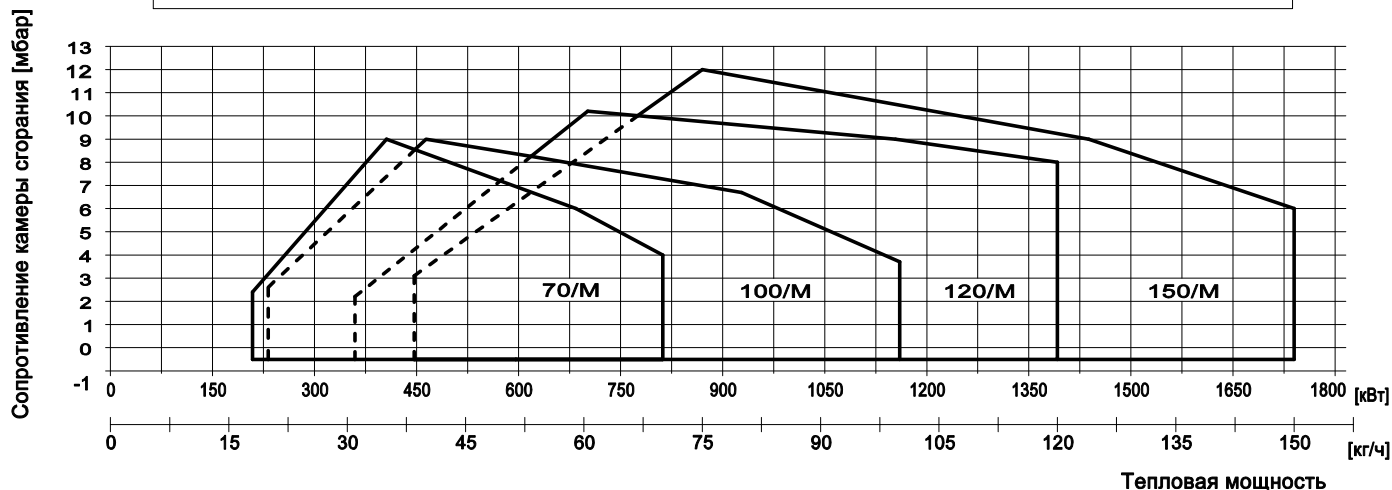
## ТЕХНИЧЕСКИЕ ХАРАКТЕРИСТИКИ

МОДЕЛЬ		FGP 70/M	FGP 100/M	FGP 120/M	FGP 150/M
Расход мин. 1-й ступени/мин. 2-й ступени – макс. 2-й ступени *	[кг/ч]	18/35-70	20.5/40-100	29/60-120	38.5/75-150
Мощность мин. 1-й ступени/мин. 2-й ступени – макс. 2-й ступени *	[Мкал/ч]	180/350-700	205/400-1000	290/600-1200	385/750-1500
Мощность мин. 1-й ступени/мин. 2-й ступени – макс. 2-й ступени *	[кВт]	209/406-812	238/464-1160	336.5/696-1392	446.5/870-1740
Топливо : жидкое топливо с вязкостью 1,5°Е при 20°С = 6,2 сСт = 35 сек. Redwood №1					
Периодическая работа (мин. 1 остановка каждые 24 часа) Двухступенчатая или модулирующая					
Допустимые условия эксплуатации / хранения: -15...+40°С/ -20...+70°С, макс. относ. влажн. 80%					
Макс. температура воздуха для горения	[°С]	60	60	60	60
Двигатель вентилятора	[кВт]	1.5	2.2	3	4
Напряжение питания:		3~400В-1/φ~230В-50Гц	3~400В-1/φ~230В-50Гц	3~400В-1/φ~230В-50Гц	3~400В-1/φ~230В-50Гц
Уровень электрозащиты:		IP44	IP44	IP44	IP44
Вес горелки **	[кг]	62	78	89	92

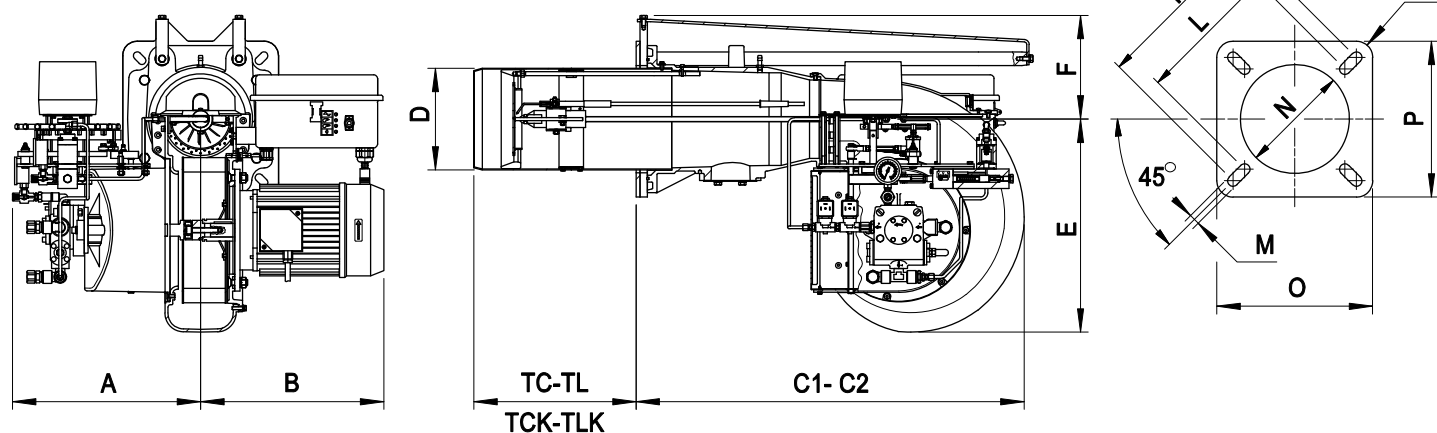
\* Исходные условия: Температура окружающей среды 20°С - барометрическое давление 1013 мбар – Высота над уровнем моря – 0 м

\*\* При поставке горелки с длинной пламенной трубой ее вес увеличивается на 1 кг.

## ГРАФИК РАБОЧЕГО ДИАПАЗОНА: Тепловая мощность – Сопротивление камеры сгорания



## РАЗМЕРЫ [мм]



C2= размер при отведенной назад горелке

МОДЕЛЬ	A	B	C1	C2	D	E	F	TC	TCK	TLK	TL	I	L	M	N	O	P	R
FGP 70/M	350	310	700	1140	165	327	171	-	250	-	335	368	340	M12	180	320	320	R20
FGP 100/M	386	375	651	1150	175	438	173	-	235	370	-	368	340	M12	190	320	320	R20
FGP 120/M	386	376	815	1395	209	438	213	200	-	-	400	368	340	M14	230	320	320	R30
FGP 150/M	386	397	815	1395	209	438	213	200	-	-	400	368	340	M14	230	320	320	R30



# ДВУХСТУПЕНЧАТЫЕ ИЛИ МОДУЛИРУЮЩИЕ ЖИДКОТОПЛИВНЫЕ ГОРЕЛКИ

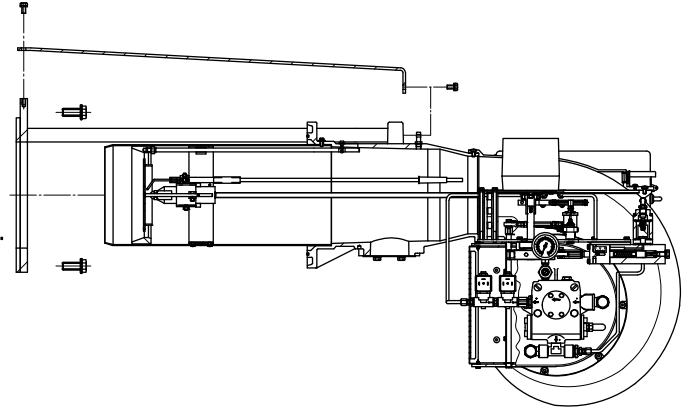
МОД.: FGP 20/M...-150/M

070060\_11A

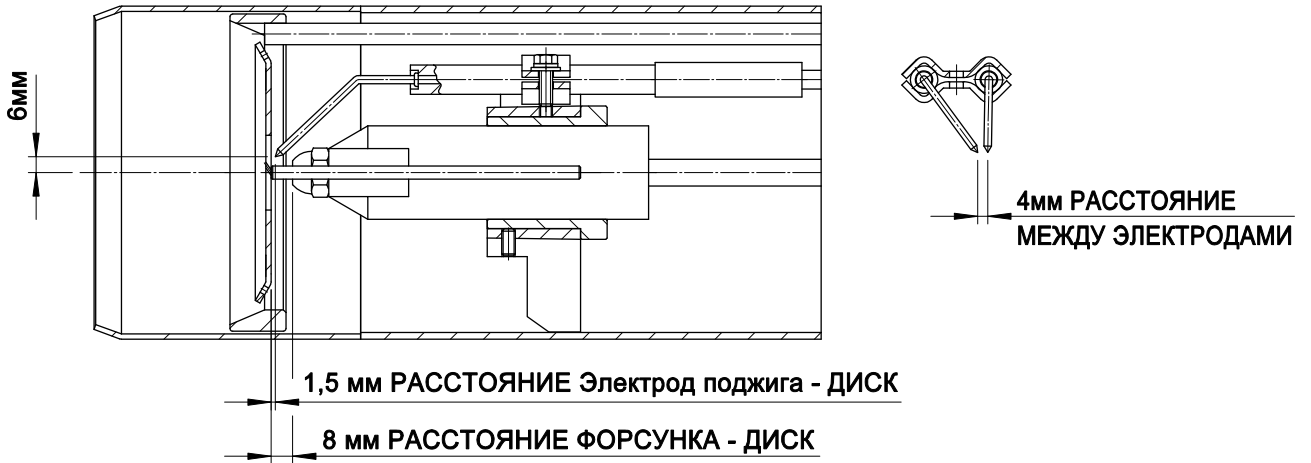
03

## УСТАНОВКА ГОРЕЛКИ

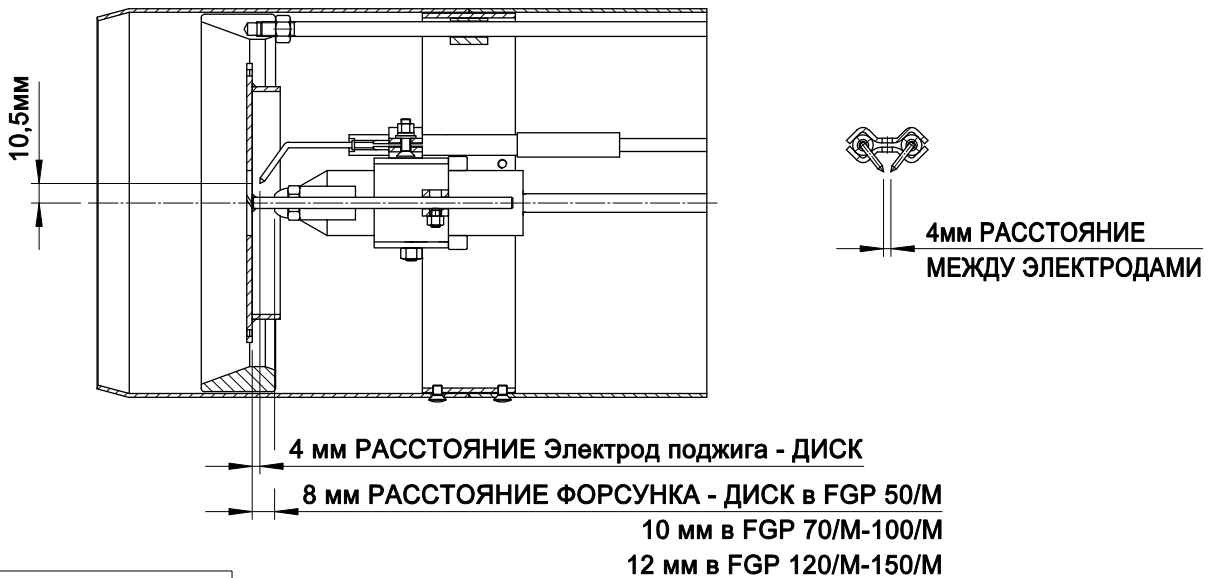
- 1) Отсоедините блок крепления горелки и установите его на дверцу котла.
  - 2) Вставьте горелку на направляющие блока крепления горелки до упора и закрепите винтами на переходном фланце.
- Примечание: не оставляйте горелку на направляющих без фиксации соединительных тяг.
- 3) Прикрутите соединительные тяги к направляющим блока крепления горелки.



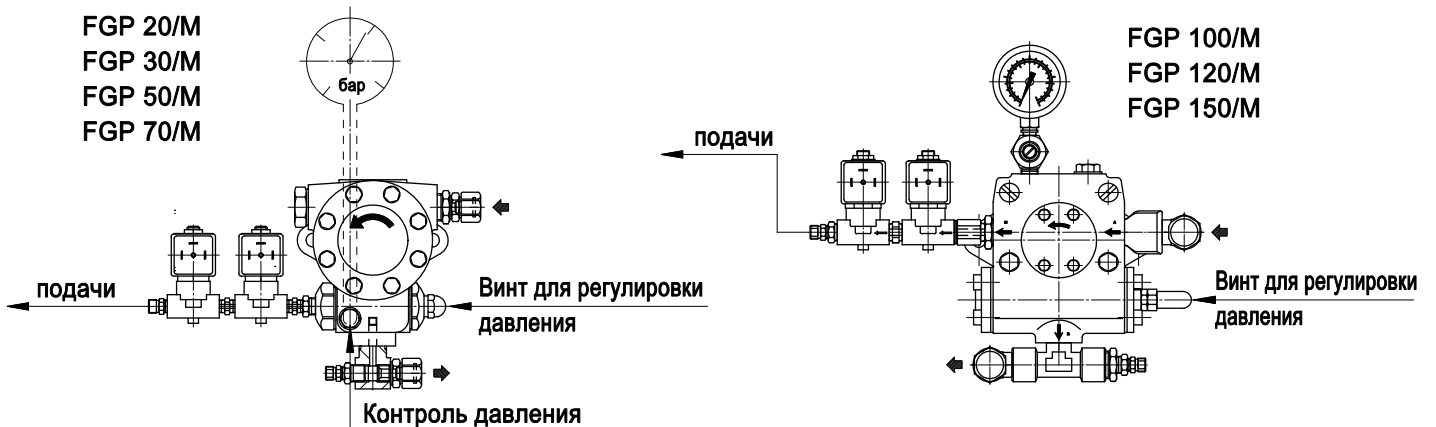
## УСТАНОВКА ЭЛЕКТРОДОВ МОД.: FGP 20/M-30/M



## УСТАНОВКА ЭЛЕКТРОДОВ МОД.: FGP 50/M-70/M-100/M-120/M-150/M



## РЕГУЛИРОВКА НАСОСА





# ГОРЕЛКИ ЖИДКОТОПЛИВНЫЕ МОДУЛИРУЕМЫЕ

МОДЕЛИ: FGP 50/M-70/M  
FGP 100/M-120/M-150/M

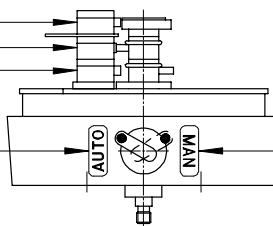
070060\_2A

04

## ПРИМЕР НАСТРОЙКИ СЕРВОПРИВОДА

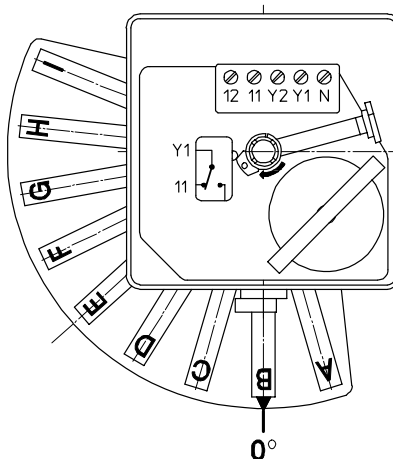
ЭКСЦЕНТРИК III (ВКЛЮЧЕНИЕ)  
ЭКСЦЕНТРИК II (МАКС)  
ЭКСЦЕНТРИК I (МИН)

ВНИМАНИЕ: Во время работы переключатель должен находиться в положении "AUTO"



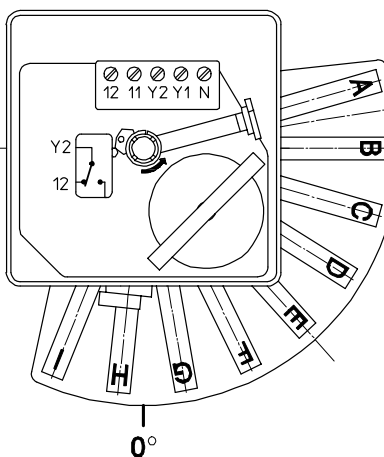
ВНИМАНИЕ: Пол. "MAN" только для настройки

ЭКСЦЕНТРИК I (МИН)  
Сервопривод останавливается в положении (МИН) когда слышен щелчок замыкающего контакта (КОНТАКТ Y1-11)

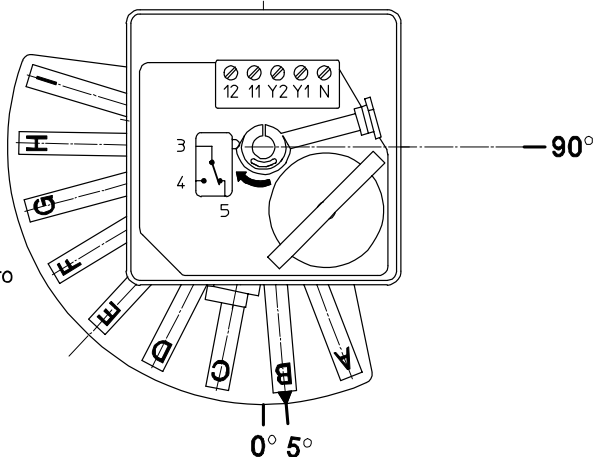


Для регулировки эксцентров I и II извлечь фиксатор

ЭКСЦЕНТРИК II (МАКС)  
Сервопривод останавливается в положении (МАКС) когда слышен щелчок замыкающего контакта (КОНТАКТ Y2-12)



ЭКСЦЕНТРИК III (ВКЛЮЧЕНИЕ)  
Происходит подача сигнала на включение двигателя насоса когда слышен щелчок замыкающего контакта (КОНТАКТ 3-4)





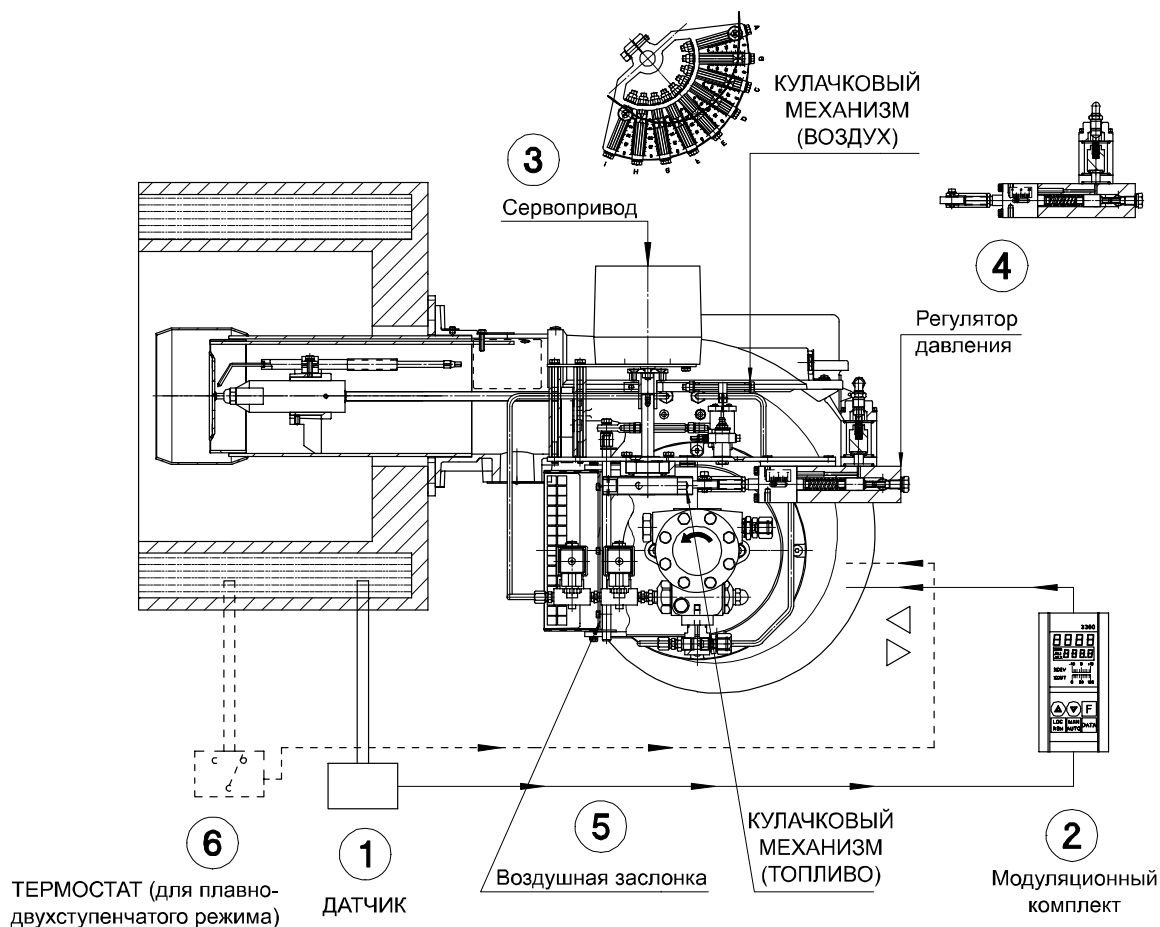
## ГОРЕЛКИ ЖИДКОТОПЛИВНЫЕ МОДУЛИРУЕМЫЕ

МОДЕЛИ: FGP 50/M-70/M  
FGP 100/M-120/M-150/M

070060\_2A

05

### ПРИНЦИП ФУНКЦИОНИРОВАНИЯ



### МОДУЛИРУЕМЫЙ РЕЖИМ

Датчик (1) отслеживает уровень температуры (или давления) и передает его на модуляционный комплект (2), который в зависимости от заданных настроек посылает команды на сервопривод (3). Сервопривод осуществляет одновременное управление кулачковыми механизмами регулировки расхода воздуха и топлива, и таким образом обеспечивается модулируемое регулирование мощности в соответствии с заданными настройками. Регулировка расхода топлива осуществляется при помощи регулятора давления (4), а расход воздуха изменяется при помощи воздушной заслонки (5).

### ПЛАВНО-ДВУХСТУПЕНЧАТЫЙ РЕЖИМ

При плавно-двухступенчатом режиме термостат (или реле давления) (6) непосредственно подает команды на сервопривод (3).

### РЕГУЛИРОВКА СООТНОШЕНИЯ ВОЗДУХ-ТОПЛИВО

Сервопривод одновременно управляет двумя регулировочными механизмами "по изменяемому профилю":

РЕГУЛИРОВОЧНЫЙ МЕХАНИЗМ (ТОПЛИВО): управление регулятором давления

РЕГУЛИРОВОЧНЫЙ МЕХАНИЗМ (ВОЗДУХ): управление воздушной заслонкой

**ВНИМАНИЕ:** сервопривод предварительно настраивается на заводе с диапазоном вращения от 0° до 90°. Дополнительная настройка не допускается.



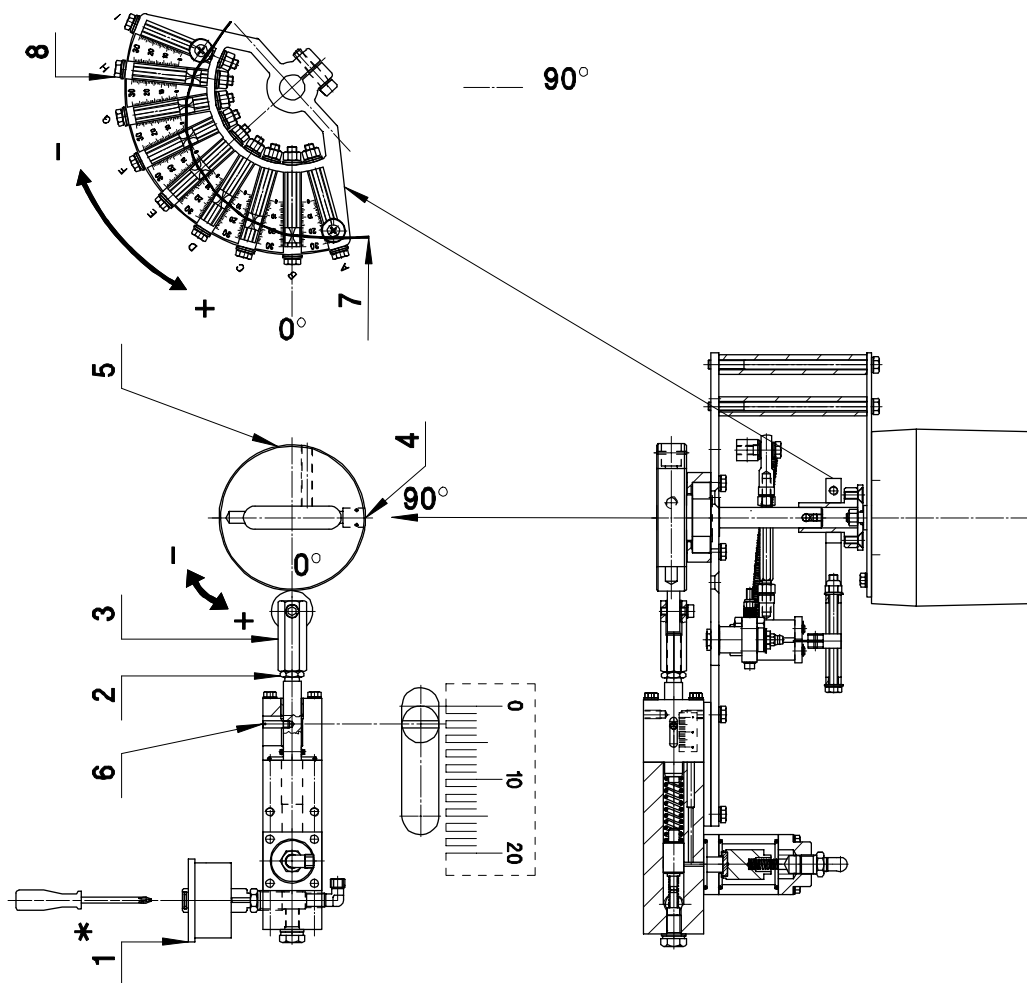
ГОРЕЛКИ ЖИДКОТОПЛИВНЫЕ  
МОДУЛИРУЕМЫЕ

МОДЕЛИ: FGP 50/M-70/M  
FGP 100/M-120/M-150/M

070060\_2A

06

РЕГУЛЯТОР ДАВЛЕНИЯ В ОБРАТНОЙ ЛИНИИ  
ПОЛОЖЕНИЕ МИНИМАЛЬНОЙ МОЩНОСТИ



УСЛОВНЫЕ ОБОЗНАЧЕНИЯ

1. Манометр для контроля уровня давления в обратной линии
2. Гайка
3. Регулировочная гайка для изменения величины давления в обратной линии на минимальной мощности
4. Регулировка кулачка для изменения величины давления в обратной линии на максимальной мощности
5. Винт блокировки положения кулачка
6. Указатель хода регулятора давления
7. Кулачковый механизм с изменяемым профилем для регулировки расхода воздуха
8. Регулировочные винты кулачкового механизма

\* ПРИМЕЧАНИЕ: после регулировки кулачкового механизма

РЕКОММЕНДАЦИИ ПО РЕГУЛИРОВКЕ

1. Запустите горелку и оставьте ее на минимальной мощности. Убедитесь, что значение давления на манометре (1) минимум 5 бар, если вы используете форсунки Bergonzo.
2. Установите необходимое давление регулируя гайку (3), затем заблокируйте ее при помощи гайки (2).



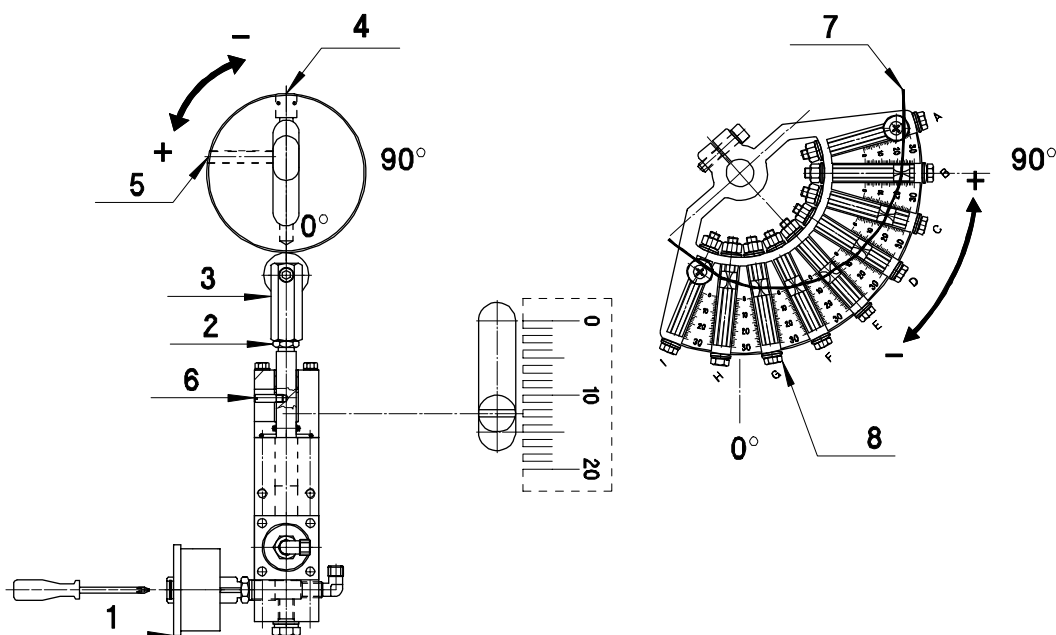
## ГОРЕЛКИ ЖИДКОТОПЛИВНЫЕ МОДУЛИРУЕМЫЕ

МОДЕЛИ: FGP 50/M-70/M  
FGP 100/M-120/M-150/M

070060\_2A

07

### РЕГУЛЯТОР ДАВЛЕНИЯ В ОБРАТНОЙ ЛИНИИ ПОЛОЖЕНИЕ МИНИМАЛЬНОЙ МОЩНОСТИ



### УСЛОВНЫЕ ОБОЗНАЧЕНИЯ

1. Манометр для контроля уровня давления в обратной линии
2. Гайка
3. Регулировочная гайка для изменения величины давления в обратной линии на минимальной мощности
4. Регулировка кулачка для изменения величины давления в обратной линии на максимальной мощности
5. Винт блокировки положения кулачка
6. Указатель хода регулятора давления
7. Кулачковый механизм с изменяемым профилем для регулировки расхода воздуха
8. Регулировочные винты кулачкового механизма

\* ПРИМЕЧАНИЕ: после регулировки кулачкового механизма

### РЕКОМЕНДАЦИИ ПО РЕГУЛИРОВКЕ

3. Переведите горелку в режим максимальной мощности и проверьте уровень давления на манометре (1). Максимальная мощность форсунки достигается при давлении, равном примерно 12-15 бар для форсунок Bergonzo.

4. Произведите окончательную регулировку давления при помощи винта (4) и гайки (3). Необходимо производить последовательную регулировку элементов 3-4 при увеличении и понижении давления. ПРИМЕР: увеличить давление на 0.5 бар при помощи винта (4), затем увеличить давление на 0.5 бар при помощи гайки (3). И, соответственно, наоборот при понижении давления.

5. Необходимо убедиться, что увеличение давления в обратной линии происходит в течение всего периода открытия сервопривода, а прекращение только при его остановке. В случае преждевременного достижения максимального давления до полного открытия заслонки сервопривода выполните следующие действия: при полном открытии заслонки сервопривода произведите регулировку элементов 3-4 до достижения небольшого уменьшения давления. Затем переведите горелку на минимальную мощность и вновь проверьте давление. В случае, если уровень минимального давления не достигает установленного значения, повторите регулировку с шага 1 (поз. 7).





# ДВУХСТУПЕНЧАТЫЕ ИЛИ МОДУЛИРУЮЩИЕ ЖИДКОТОПЛИВНЫЕ ГОРЕЛКИ

МОД.: FGP 20/M...-150/M

070060\_11A

08

## НАСТРОЙКА КЛАПАНА МАКСИМАЛЬНОГО ДАВЛЕНИЯ ДИЗЕЛЬНОГО ТОПЛИВА (SPLmax)

Реле максимального давления дизельного топлива с ручным перезапуском - устройство, которое срабатывает, когда давление дизельного топлива в обратном трубопроводе превышает установленную величину.

Реле максимального давления дизельного топлива измеряет давление топлива в обратном трубопроводе и непосредственно между регулятором давления обратки форсунки и обратным клапаном (см. гидравлическую схему).

Заводская настройка - 7,5 бар

В случае превышения значения настройки (7,5 бар), реле давление блокируется и выключает горелку.

для разблокировки необходимо:

A) обнаружить причину превышения установленного значения давления и устранить ее (например, перекрыты вентиля, обратные клапана заблокированы, засорены обратные трубопроводы).

B) Открутить 2 винта и открыть крышку

C) Разблокировать реле давления, нажав на кнопку перезапуска (reset)

D) Закрыть крышку

Периодически проверять работу реле давления следующим образом:

A) Открутить 2 винта и снять верхнюю крышку

B) Снять переднюю крышку

C) Толкать рычажок вверх для тестирования работы реле давления

D) Разблокировать реле давления, нажав на кнопку перезапуска (reset)

E) Закрыть переднюю крышку

F) Закрыть верхнюю крышку

При замене произвести настройку реле давления следующим образом:

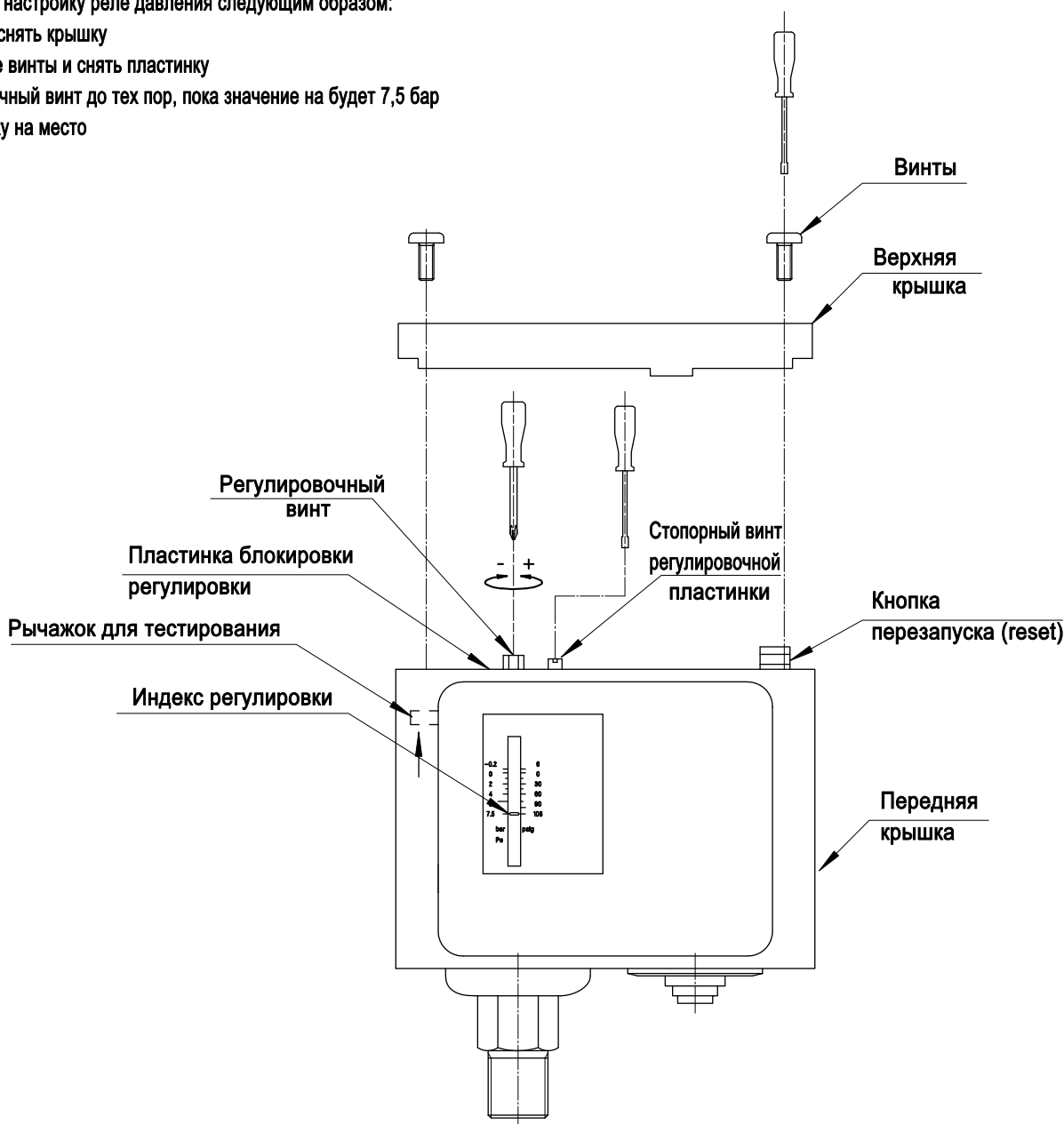
A) Открутить 2 винта и снять крышку

B) Открутить стопорные винты и снять пластинку

C) Вращать регулировочный винт до тех пор, пока значение на будет 7,5 бар

D) Установить пластинку на место

E) Закрыть крышку





ДВУХСТУПЕНЧАТЫЕ ИЛИ  
МОДУЛИРУЮЩИЕ ЖИДКОТОПЛИВНЫЕ  
ГОРЕЛКИ

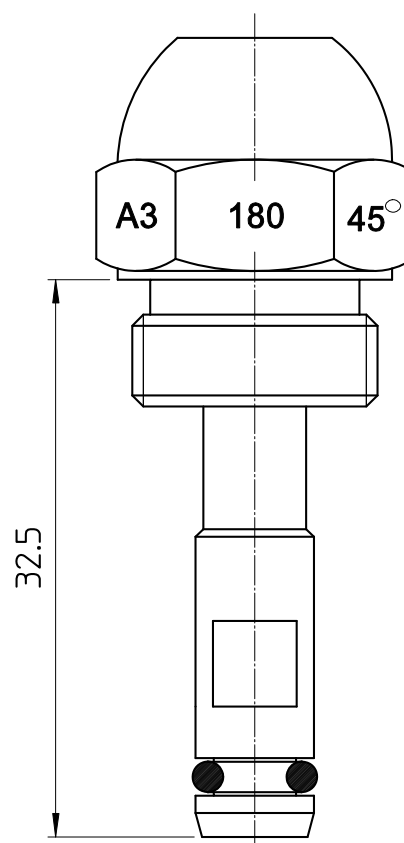
МОД.: FGP 20/М...-150/М

070060\_11А

09

ФОСУНКИ С ПОДКЛЮЧЕНИЕМ ДЛЯ ОБРАТНОГО ТРУБОПРОВОДА BERGONZO A3-45°

РАСХОД ПО ПАСПОРТУ [ кг/ч ]	РАСХОД ТОПЛИВА [ кг/ч ]	
	[ МАКС. ]	[ МИН. ]
3	3	1
4	4	1
5	5	2
7.5	7.5	2.5
10	10	3
15	15	5
20	20	7
25	25	8
30	30	10
35	35	12
40	40	13
45	45	15
50	50	17
55	55	18
60	60	20
65	65	22
70	70	23
80	80	27
90	90	30
100	100	33
110	110	37
120	120	40
130	130	43
140	140	47
150	150	50
160	160	53
170	170	57
180	180	60
190	190	63
200	200	67
210	210	70
220	220	73
230	230	77
240	240	80



Давление насоса 22-25 бар

Максимальное давление в обратном трубопроводе: максимальное достижимое давление насоса (мин. 13 бар)

Минимальное давление в обратном трубопроводе : 3 бар