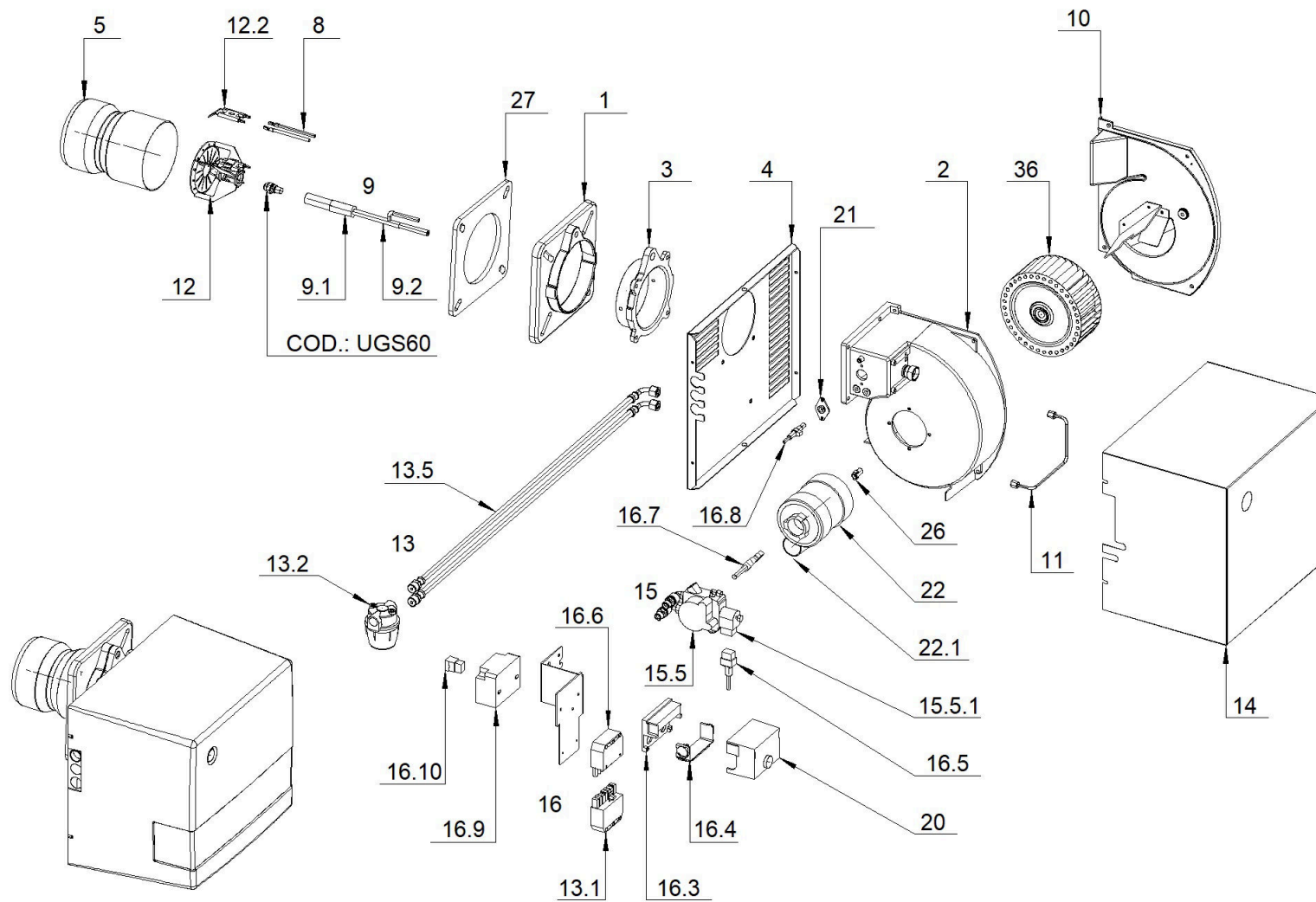


001564_1E

BRUCIATORE GASOLIO.1



BRUCIATORE GASOLIO.1

Pos.	Codice	Descrizione	UM	Quantità minima ordinabile
1	011263	FLANGIA ATTACCO CALDAIA		1
2	013438	CHIOCCIOLA		1
3	013448	COLLARE		1
4	022403	FRONTALINO		1
5	022412	BOCCAGLIO Gr.Sald.		1
8	040207	CAVO A.T. CARBONIO Sez.1-D5 D4-D4		1
9	054043	Gr.PORTAUGELLO		1
9.1	032599	PORTAUGELLO		1
9.2	054042	TUBETTO CON INDICE Gr.Sald.		1
10	054420	Gr.COPERCHIO ASPIRAZIONE		1
11	054421	Gr.TUBAZIONE MANDATA POMPA-PORTAUGELLO		1
12	054490_2	GESTIRE VERS.1 TESTINA D98-D28 GIB.GX4		2
12.2	133940	ELETTRODO BIFILARE		1
13	054491	CORREDO BRUCIATORE FBR		1
13.1	118445	SPINA WIELAND ST 18-7 (7 POLI.T)		1
13.2	224500	FILTRO FAG 20151-PE 0.1-D3:8P		1
13.5	278016	SOSTITUITO DA 278014+248012 TUBO FLEX L MF3/8"-1/4"		1
14	054709	COFANO BRUCIATORE Gr.Sald. ACCIAIO NEUTRO ROSSO		1
15	054735	Gr.POMPA 230V-50:60Hz		1
15.5	258535	POMPA SUNTEC AL35A-9596-4P-0500 230V-50:60Hz		1
15.5.1	111226	BOBINA SUNTEC 37.13.798 230V-50:60Hz		1
15.5.2	258583	CORPO ELETTROVALVOLA POMPA SUNTEC AT-AL-991502_2		1
15.5.3	590000	GUARNIZIONE ALBERO POMPA SUNTEC AN-AS-AL-AT-D :991511		1

001564_1E

BRUCIATORE GASOLIO.1

Pos.	Codice	Descrizione	UM	Quantità minima ordinabile
16.10	189006	CAVO+CONNETTORE M-TR-DANFOSS L320		1
16.3	111001	BASE APP. SIEMENS AGK11		1
16.4	111002	FERMACAVO APP.SIEMENS AGK66		1
16.5	118416_2	CAVO+CONNETTORE M-EVP SUNTEC-ENC35 L350		2
16.6	118444_3	PRESA ELET.PLAST. EP-7 (7 POLI.T)		3
16.7	119002	CAVO+CONNETTORE M-MT L570		1
16.8	139107	FOTORESISTENZA SIEMENS QRB1A NERA		1
16.9	189005	TRASFORMATORE DANFOSS EBI4 052F4031-D4 230V-50		1
17	070044	MANUALE ISTRUZIONI GASOLIO .1 IT FBR-		1
18	076016	DICH. DI CONFORMITA - IGEFD FBR-		1
19	078022	SC.ELET.BRUCIATORE .1 IGEF 1Nac230V-50Hz SL-		1
20	101566	APP. SIEMENS LMO14.111C2 230V-50:60Hz		1
20.1	077114	MANUALE ISTRUZIONI APP. - - SIEMENS-7130		1
21	111013	BASE FR SIEMENS QRB1		1
22	158954	MOTORE SIMEL ZD9-2040-32-2P 200W 230V-50Hz- 1.35A-6.3uF-CL.B		1
22.1	118202	CONDENSATORE SIMEL 6.3 uF-Vn450		1
26	229002	GIUNTO MOTORE-POMPA SIMEL		1
27	229733	GUARNIZIONE FLANGIA BRUCIATORE		1
36	291085	VENTOLA (VECO) D160x70 RD MOZZO D12.7		1
UGS60	UGS60	UGELLO		1