

ИНСТРУКЦИЯ ПО НАСТРОЙКЕ ГОРЕЛОК МОДЕЛЕЙ

FGP 70/2 - FGP 100/2 - FGP 120/2 - FGP 150/2



ГОРЕЛКИ ЖИДКОТОПЛИВНЫЕ ДВУХСТУПЕНЧАТЫЕ

МОД.: FGP 70/2 -100/2
FGP 120/2 -150/2

070023_16B 01

ТЕХНИЧЕСКИЕ ХАРАКТЕРИСТИКИ

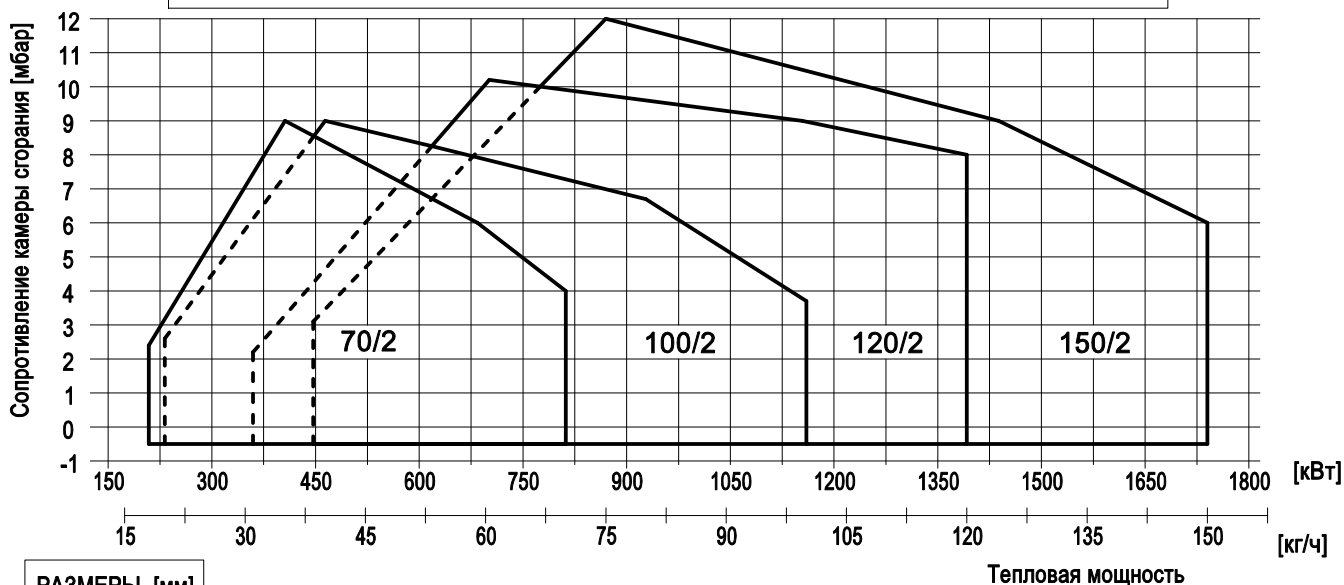
МОДЕЛЬ		FGP 70/2	FGP 100/2	FGP 120/2	FGP 150/2
Расход мин. 1-й ступени/мин. 2-й ступени – макс. 2-й ступени *	[кг/ч]	18/35-70	20.5/40-100	29/60-120	38.5/75-150
Мощность мин. 1-й ступени/мин. 2-й ступени – макс. 2-й ступени *	[Мкал/ч]	183/357-714	209/408-1020	296/612-1224	393/765-1530
Мощность мин. 1-й ступени/мин. 2-й ступени – макс. 2-й ступени *	[кВт]	213/415-830	243/474-1186	344/712-1423	457/889-1744
Топливо : жидкое топливо с вязкостью 1.5°E при 20°С = 6,2 сСт = 35 сек. Redwood №1					
Периодическая работа (мин. 1 остановка каждые 24 часа) ДВУХСТУПЕНЧАТЫЕ					
Допустимые условия эксплуатации / хранения: -15...+40°С/ -20...+70°С, макс. относ. влажн. 80%					
Макс. температура воздуха для горения	[°С]	60	60	60	60
Номинальная электрическая мощность	[кВт]	1.2	2.4	3.4	4.4
Двигатель вентилятора	[кВт]	1.1	2.2	3	4
Напряжение питания:		3~400В-1/Ф~230В-50Гц	3~400В-1/Ф~230В-50Гц	3~400В-1/Ф~230В-50Гц	3~400В-1/Ф~230В-50Гц
Уровень электрозащиты:		IP40	IP40	IP40	IP40
Уровень шума ** мин.-макс.	[dB(A)]	77-78	81-82	83-84	84-85
Вес горелки ***	[кг]	49	63	82	86

* Исходные условия: Температура окружающей среды 20°С - барометрическое давление 1013 мбар – Высота над уровнем моря – 0 м

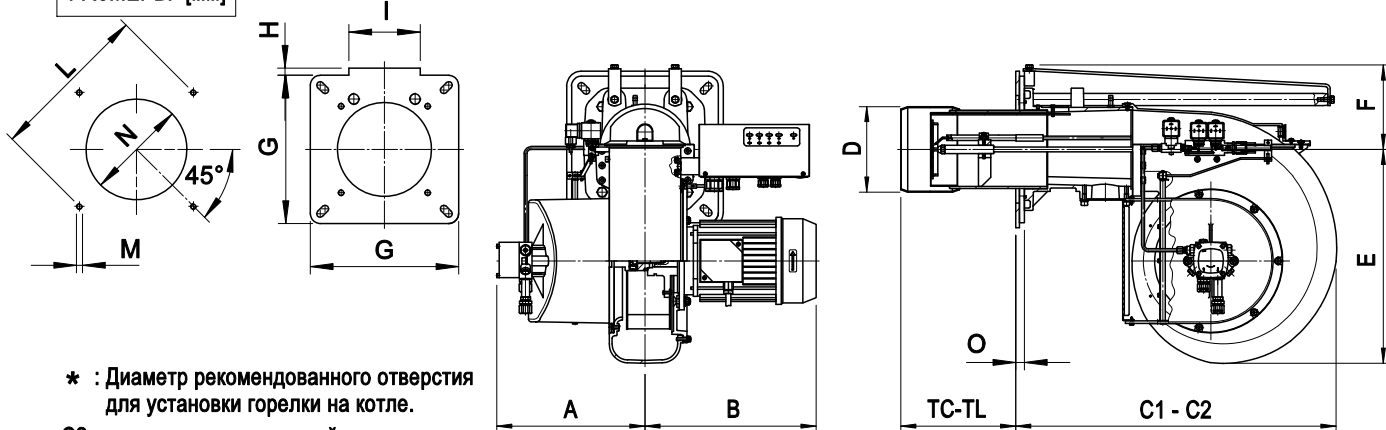
** Уровень шума измерен в лаборатории при работающей горелке на бета-котле, дистанция 1 м (UNI EN ISO 3746).

*** При поставке горелки с длинной пламенной трубой ее вес увеличивается на 3 кг.

ГРАФИК РАБОЧЕГО ДИАПАЗОНА: Тепловая мощность – Сопротивление камеры сгорания



РАЗМЕРЫ [мм]



* : Диаметр рекомендованного отверстия для установки горелки на котле.

C2 : размер при отведенной назад горелке.

МОДЕЛЬ	A	B	C1	C2	D	E	F	G	H	I	L		M	N			O	TC	TL
											мин.	макс.		мин.	*	макс.			
FGP 70/2	250	310	660	1060	165	327	171	300	10	144	310	368	M12	180	180	250	18	250	335
FGP 100/2	300	350	670	1170	175	438	173	300	0	0	340	368	M12	190	190	250	18	235	370
FGP 120/2	350	380	820	1400	212	438	213	320	40	183	340	368	M14	230	230	250	23	200	400
FGP 150/2	350	380	820	1400	212	438	213	320	40	183	340	368	M14	230	230	250	23	200	400



ГОРЕЛКИ ЖИДКОТОПЛИВНЫЕ ДВУХСТУПЕНЧАТЫЕ

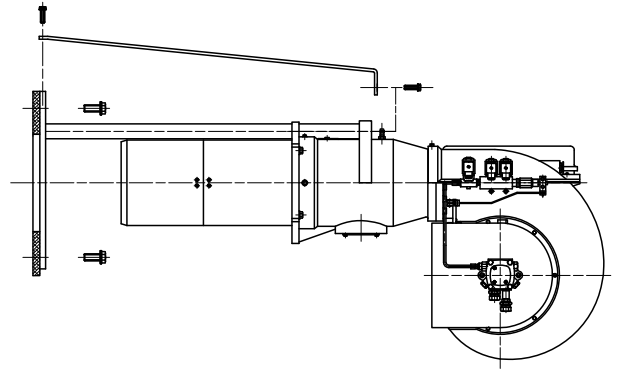
МОД.: FGP 70/2 -100/2
FGP 120/2 -150/2

070023_16A

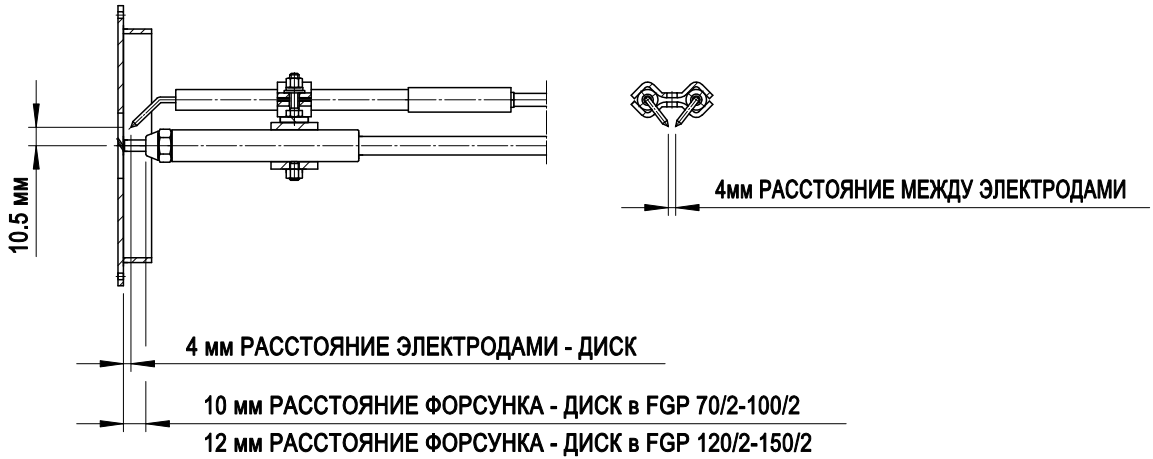
02

УСТАНОВКА ГОРЕЛКИ

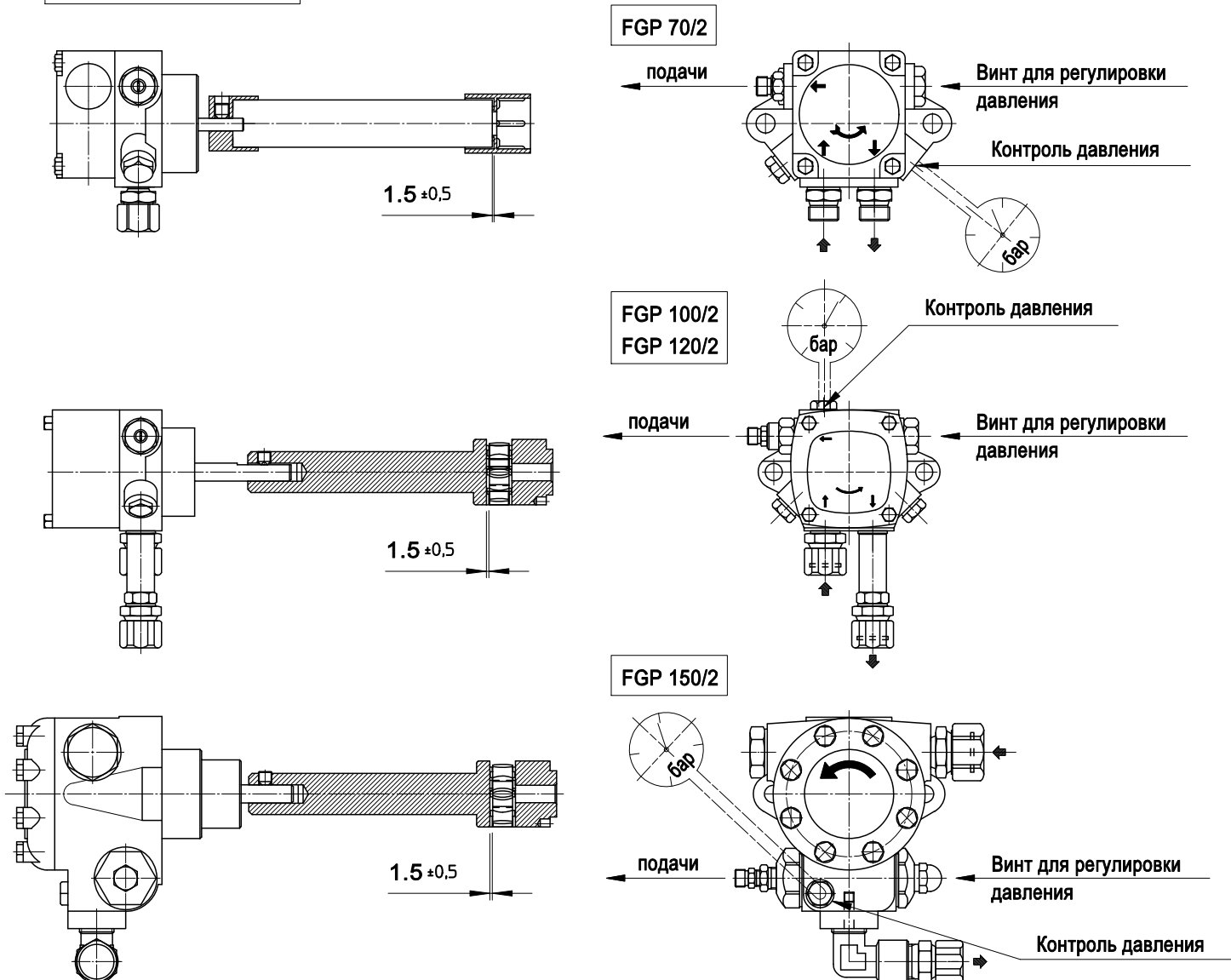
- 1) Отсоедините блок крепления горелки и установите его на дверцу котла.
 - 2) Вставьте горелку на направляющие блока крепления горелки до упора и закрепите винтами на переходном фланце.
- Примечание: не оставляйте горелку на направляющих без фиксации соединительных тяг.
- 3) Прикрутите соединительные тяги к направляющим блока крепления горелки



УСТАНОВКА ЭЛЕКТРОДОВ



РЕГУЛИРОВКА НАСОСА





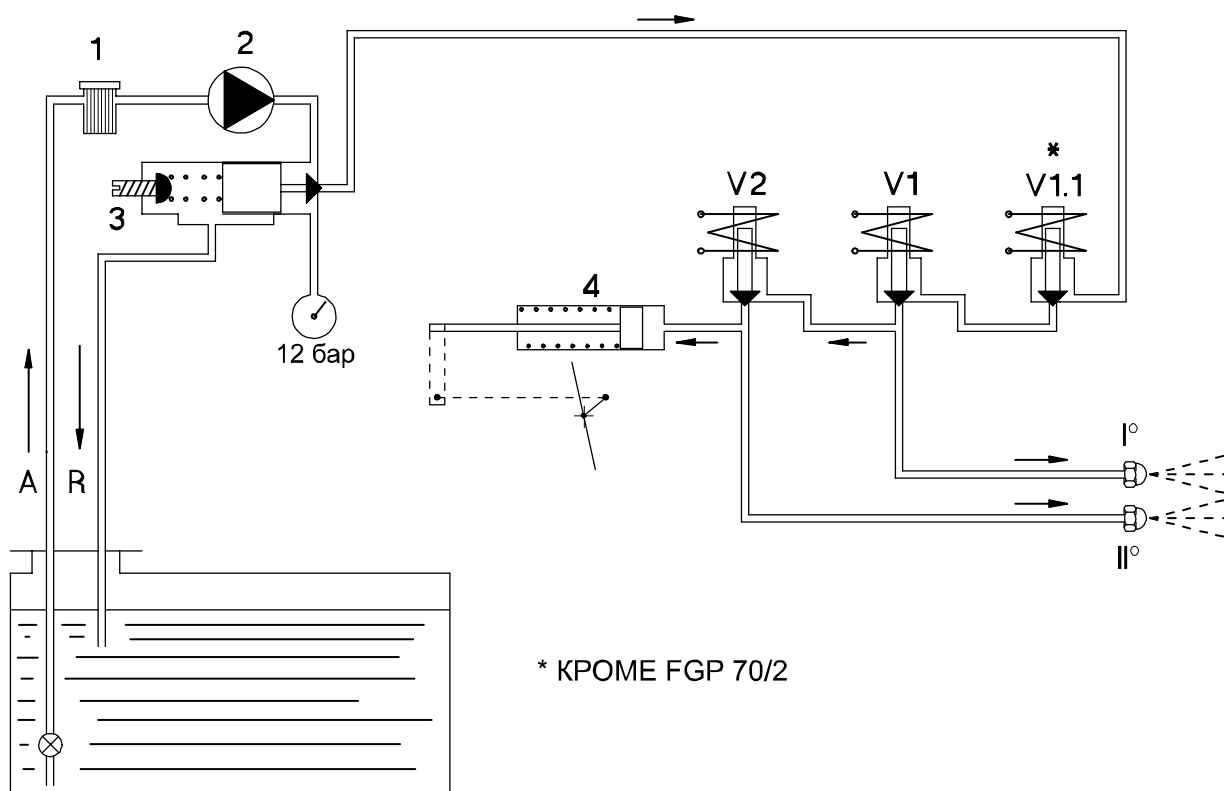
ГОРЕЛКИ ЖИДКОТОПЛИВНЫЕ ДВУХСТУПЕНЧАТЫЕ

МОДЕЛИ: FGP 70/2-100/2
FGP 120/2-150/2

070023_2A

03

ГИДРАВЛИЧЕСКАЯ СХЕМА



ОПИСАНИЕ ГИДРАВЛИЧЕСКОЙ СХЕМЫ

1-я ФАЗА. ПРЕДВАРИТЕЛЬНАЯ ПРОМЫВКА

При запуске горелки жидкое топливо всасывается насосом (2), очищается фильтром (1) и подается в обратный контур через регулятор давления (3).

2-я ФАЗА. ЗАПУСК 1-й СТУПЕНИ

Примерно через 20-25 секунд предварительной промывки открывается клапан V1, жидкое топливо распыляется через первую форсунку (I°) и поджигается электрической дугой, генерируемой трансформатором поджига. Избыток топлива направляется в обратный контур через регулятор давления (3).

ПРЕДОХРАНИТЕЛЬНЫЙ ПЕРИОД

Через 5-10 секунд после срабатывания клапана первой ступени V1 происходит проверка наличия пламени и в случае его отсутствия горелка блокируется.

3-я ФАЗА. ЗАПУСК 2-й СТУПЕНИ

Через 5-10 секунд после перехода на первую ступень происходит срабатывание клапана второй ступени V2 и топливо подается ко второй форсунке (II°), и в тоже самое время на клапан (4), который открывает воздушную заслонку второй ступени.



**ГОРЕЛКИ ЖИДКОТОПЛИВНЫЕ
ДВУХСТУПЕНЧАТЫЕ**


МОДЕЛИ: FGP 70/2

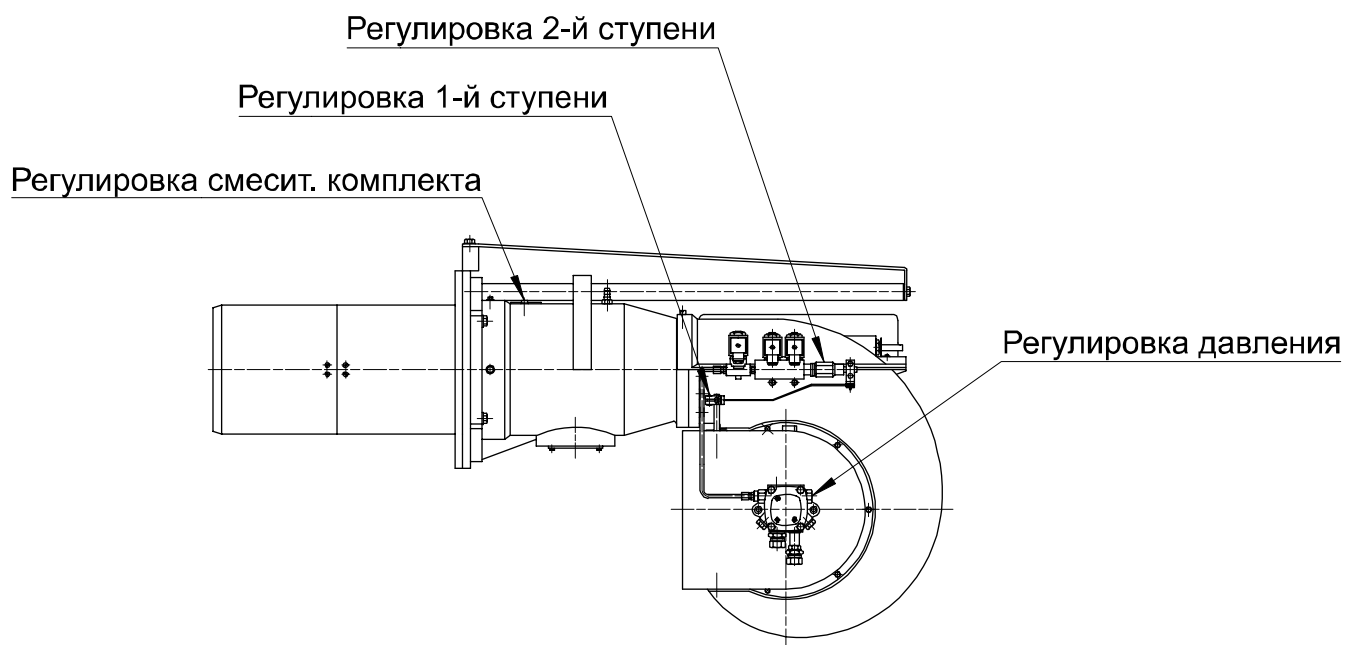
070023_2B

04

ТАБЛИЦА НАСТРОЕК

Параметры заданы для сопротивления камеры сгорания равного 0,01 мбар. Окончательную настройку производить при помощи газоанализатора.

 ФОРСУНКИ G.P.H.		ДАВЛЕНИЕ НАСОСА  бар	РАСХОД ТОПЛИВА  кг/ч	РЕГУЛИР-КА СМЕСИТ. КОМПЛЕКТА  ОТМЕТКА №	РЕГУЛИРОВКА ВОЗД. ЗАСЛОНКИ 1-я СТУПЕНЬ 	РЕГУЛИРОВКА ВОЗД. ЗАСЛОНКИ 2-я СТУПЕНЬ 
1-я ступень	2-я ступень					
4.00x45°	4.50x45°	12	36	2.5	1.5	3
4.50x45°	4.50x45°	12	38	3	1.5	3.5
5.00x45°	5.00x45°	12	42	3.5	1.5	3,5
5.50x45°	5.50x45°	12	46	4	2	4
6.00x45°	6.00x45°	12	50	4,5	2	4,5
6.50x45°	6.50x45°	12	55	5,5	2	4.5
7.00x45°	7.00x45°	12	59	7	2.5	5
7.50x45°	7.50x45°	12	63	8	2.5	5
8.00x60°	8.00x45°	12	67	9	2.5	5.5
8.50x60°	8.50x45°	12	71	10	2.5	5.5





**ГОРЕЛКИ ЖИДКОТОПЛИВНЫЕ
ДВУХСТУПЕНЧАТЫЕ**

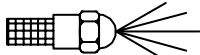





МОДЕЛИ: FGP 100/2

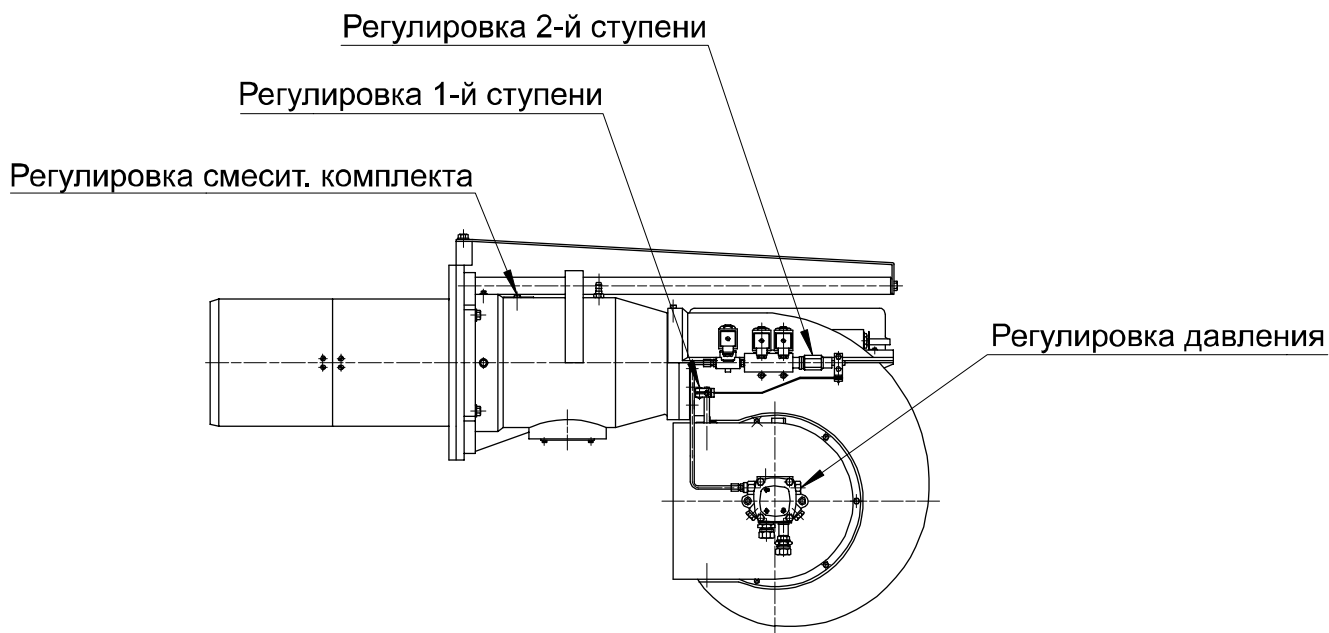
070023_2B

05

ТАБЛИЦА НАСТРОЕК

Параметры заданы для сопротивления камеры сгорания равного 0,01 мбар. Окончательную настройку производить при помощи газоанализатора.

 ФОРСУНКИ G.P.H.		ДАВЛЕНИЕ НАСОСА  бар	РАСХОД ТОПЛИВА  кг/ч	РЕГУЛИР-КА СМЕСИТ. КОМПЛЕКТА  ОТМЕТКА №	РЕГУЛИРОВКА ВОЗД. ЗАСЛОНКИ 1-я СТУПЕНЬ 	РЕГУЛИРОВКА ВОЗД. ЗАСЛОНКИ 2-я СТУПЕНЬ 
1-я ступень	2-я ступень					
4.00x45°	4.50x45°	15	40	0	2	3
5.50x45°	5.50x45°	14	50	1.5	2	3.5
6.00x45°	7.00x45°	15	60	3.5	2.5	4
7.00x45°	7.00x45°	15	65	4	2.5	4
7.00x45°	8.00x45°	15	70	5	2.5	4,5
8.00x45°	8.00x45°	15	75	5,5	2.5	4.5
8.00x45°	9.00x45°	15	80	6.5	2.5	5
9.00x45°	9.00x45°	15	85	7.5	3	5
9.00x45°	10.00x45°	15	90	8.5	3	5.5
10.00x45°	11.00x45°	14	95	9.5	3.5	5.5
11.00x45°	11.00x45°	14	100	10	3.5	6





**ГОРЕЛКИ ЖИДКОТОПЛИВНЫЕ
ДВУХСТУПЕНЧАТЫЕ**

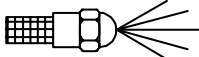


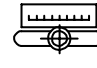
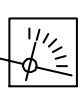
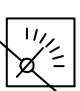
МОДЕЛИ: FGP 120/2

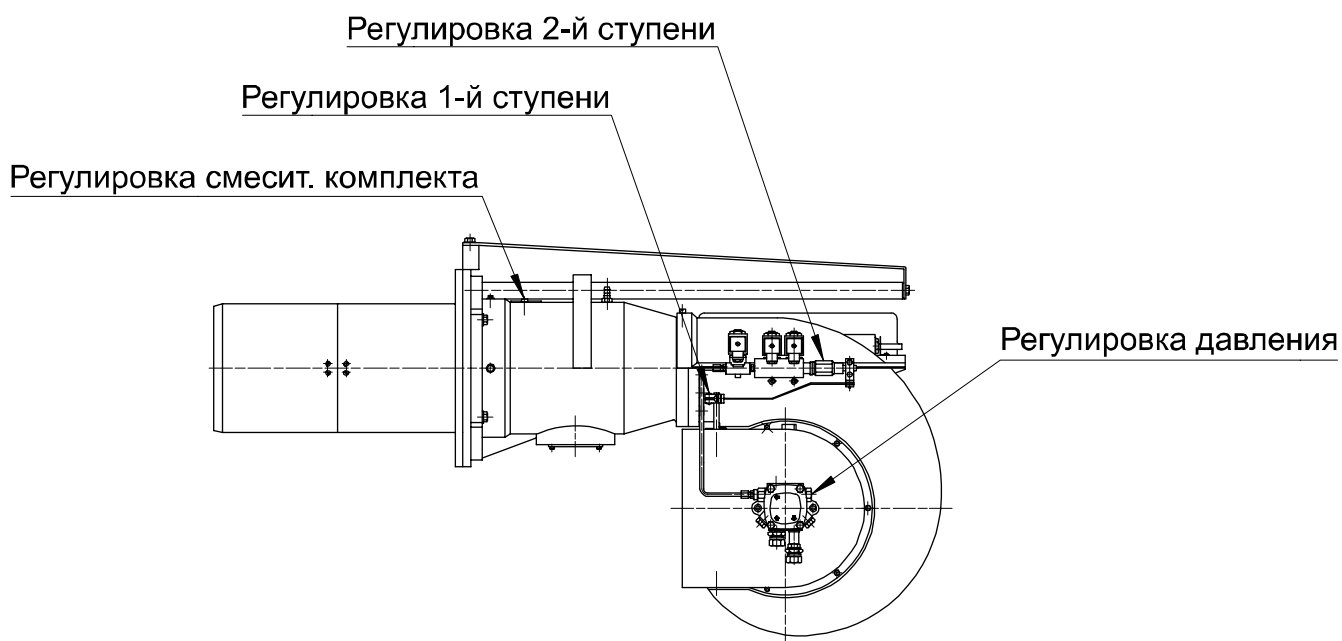
070023_2B

06

ТАБЛИЦА НАСТРОЕК

Параметры заданы для сопротивления камеры сгорания равного 0,01 мбар. Окончательную настройку производить при помощи газоанализатора.

 ФОРСУНКИ G.P.H.		ДАВЛЕНИЕ НАСОСА  бар	РАСХОД ТОПЛИВА  кг/ч	РЕГУЛИР-КА СМЕСИТ. КОМПЛЕКТА  ОТМЕТКА №	РЕГУЛИРОВКА ВОЗД. ЗАСЛОНКИ 1-я СТУПЕНЬ 	РЕГУЛИРОВКА ВОЗД. ЗАСЛОНКИ 2-я СТУПЕНЬ 
1-я ступень	2-я ступень					
6.50x45°	6.50x45°	14.5	60	0	1.5	3
7.50x45°	7.50x45°	15	70	1	2	3.5
8.00x45°	8.00x45°	15	75	1.5	2	3.5
8.00x45°	9.00x45°	15	80	2	2	3.5
9.00x45°	9.00x45°	15	85	2.5	2	4
9.00x45°	10.00x45°	15	90	3	2.5	4
10.00x45°	10.00x45°	15	95	3.5	2.5	4
11.00x45°	11.00x45°	14	100	4	2.5	4.5
11.00x45°	12.00x45°	14.5	105	4.5	2.5	4.5
12.00x45°	12.00x45°	14	110	5	3	5
12.00x45°	13.00x45°	14.5	115	5.5	3	5
13.00x45°	13.00x45°	14.5	120	6	3	5





ГОРЕЛКИ ЖИДКОТОПЛИВНЫЕ ДВУХСТУПЕНЧАТЫЕ

МОДЕЛИ: FGP 150/2

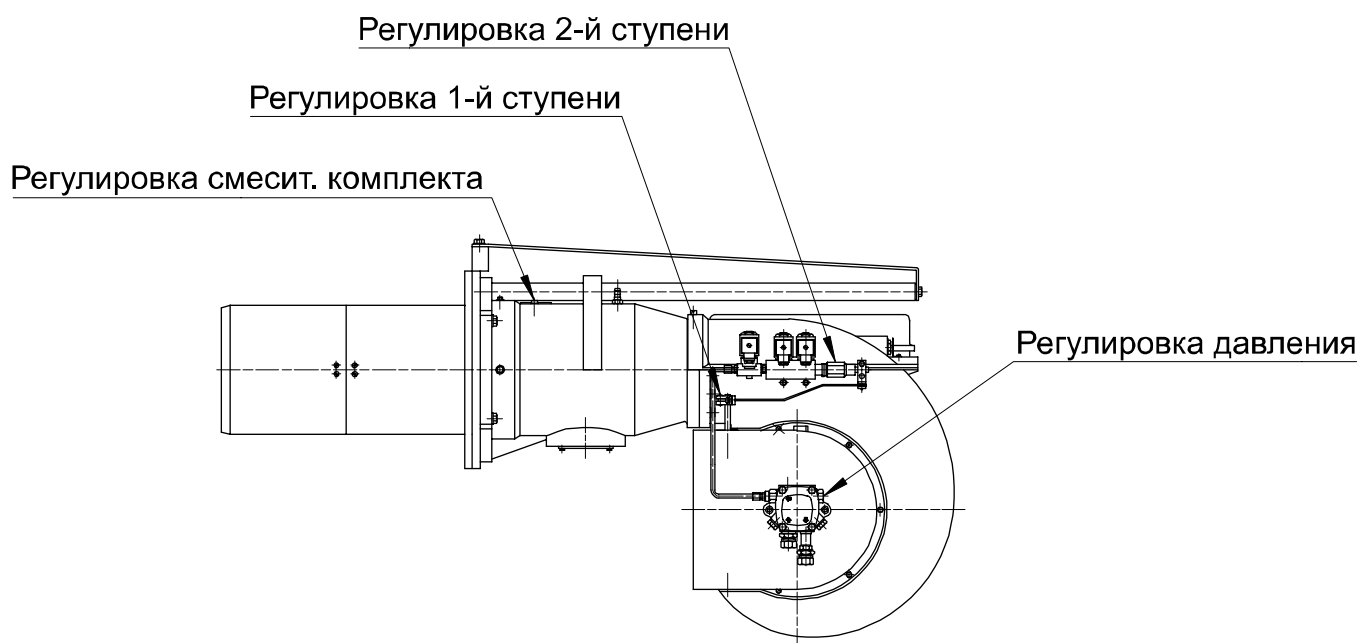
070023_2B

07

ТАБЛИЦА НАСТРОЕК

Параметры заданы для сопротивления камеры сгорания равного 0,01 мбар. Окончательную настройку производить при помощи газоанализатора.

ФОРСУНКИ G.P.H.		ДАВЛЕНИЕ НАСОСА	РАСХОД ТОПЛИВА	РЕГУЛИР-КА СМЕСИТ. КОМПЛЕКТА	РЕГУЛИРОВКА ВОЗД. ЗАСЛОНКИ 1-я СТУПЕНЬ	РЕГУЛИРОВКА ВОЗД. ЗАСЛОНКИ 2-я СТУПЕНЬ
1-я ступень	2-я ступень	бар	кг/ч	ОТМЕТКА №		
8.00x45°	8.00x45°	15	75	0	2	3
8.00x45°	9.00x45°	15	80	0.5	2.5	3.5
9.00x45°	10.00x45°	15	90	2	2.5	3.5
11.00x45°	11.00x45°	14	100	3.5	2.5	4
12.00x45°	12.00x45°	14	110	4.5	2.5	4.5
12.00x45°	12.00x45°	15	115	5.5	3	4.5
12.00x45°	13.00x45°	15	120	6	3	5
13.00x45°	13.00x45°	15	125	6.5	3	5
13.00x45°	14.00x45°	15	130	7.5	3	5.5
14.00x45°	14.00x45°	15	135	8	3.5	5.5
14.00x45°	15.00x45°	15	140	8.5	3.5	5.5
15.00x45°	15.00x45°	15	145	9.5	3.5	6
15.00x45°	16.00x45°	15	150	10	3.5	6





НЕИСПРАВНОСТИ-СПОСОБЫ УСТРАНЕНИЯ

НЕИСПРАВНОСТИ	ВОЗМОЖНЫЕ ПРИЧИНЫ	СПОСОБЫ УСТРАНЕНИЯ
Устройство блокируется при наличии пламени (красный индикатор горит). Неисправен ограничитель устройства контроля пламени.	a) Неисправно или накопилось фотоспротивление. b) Недостаточная тяга. c) Контур фотореле неисправен. d) Диск или отверстие загрязнены.	a) Очистить или заменить. b) Проверить все проходы дымовых газов в котле и дымоходе. c) Заменить устройство. d) Очистить.
Пламя плохо сформированно, с дымом и искрами.	a) Недостаточно воздуха для горения b) Неэффективная работа форсунки из-за загрязнения или износа. c) Дымоход котла или основной дымоход засорены. d) Низкое давление распыления.	a) Увеличить количество воздуха для горения. b) Очистить или заменить. c) Осуществить очистку. d) Довести до необходимого значения.
Горелка не запускается	a) Термостаты (котла или комнатные) или реле давления имеют разомкнутые контакты. b) Короткое замыкание фотоспротивления. c) Отсутствует напряжение на основном выключателе при разомкнутом контакте, максимальный выключатель счетчика сработал или отсутствует напряжение на линии. d) Линия термостатов не была сделана в соответствии со схемой или какой-то термостат находится в открытом положении. e) Внутренняя неисправность устройства.	a) Увеличить значение или подождать пока они закроются при естественном понижении температуры или давления. b) Заменить. c) Закрывать выключатели. d) Проверить подключения и термостаты. e) Заменить.
Дефектное пламя с наличием искр	a) Слишком низкое давление распыления. b) Избыток воздуха для горения. c) Неэффективная работа форсунки из-за загрязнения или износа. d) Наличие воды в топливе.	a) Восстановить предусмотренное значение. b) Уменьшить воздух для горения. c) Прочистить или заменить. d) Слить из топливной емкости, используя дополнительный насос (ни в коем случае не использовать для данной операции насос горелки).
Устройство блокируется без разбрызгивания топлива (горит красный индикатор).	a) Отсутствует одна фаза. b) Неэффективная работа электромотора. c) Дизельное топливо не поступает в насос d) В топливной емкости отсутствует дизельное топливо. e) Кран на всасывающем трубопроводе закрыт. f) Форсунка засорена. g) Мотор (трехфазный) вращается в обратном направлении (чем указано стрелкой).	a) Проверить линию подачи топлива. b) Отремонтировать или заменить. c) Проверить всасывающий трубопровод. d) Осуществить заполнение. e) Открыть. f) Снять и очистить все части. g) Поменять фазу в выключателе, подающем питание.
Устройство блокируется при разбрызгивании топлива, но без образования пламени (горит красный индикатор)	a) Разрыв в контуре розжига. b) Провода трансформатора розжига разошлись с течением времени. c) Провода трансформатора розжига плохо подсоединены. d) Неисправен трансформатор розжига. e) Окончания электродов находятся на неправильном расстоянии. f) Электроды пробивают на массу по причине загрязнения или из-за трещин в изоляции; проверьте также снизу разъемы крепления изоляции.	a) Проверить весь контур. b) Заменить. c) Заблокировать. d) Заменить. e) Установить в предусмотренную позицию. f) Очистить, при необходимости, заменить.



MADE IN ITALY

F.B.R. BRUCIATORI S.r.l.

Via V. VENETO, 152 - 37050 Angiari (VR) ITALY

Tel. +39 0442 97000 - Fax +39 0442 97299

www.fbr.it - fbr@fbr.it - italia@fbr.it - export@fbr.it