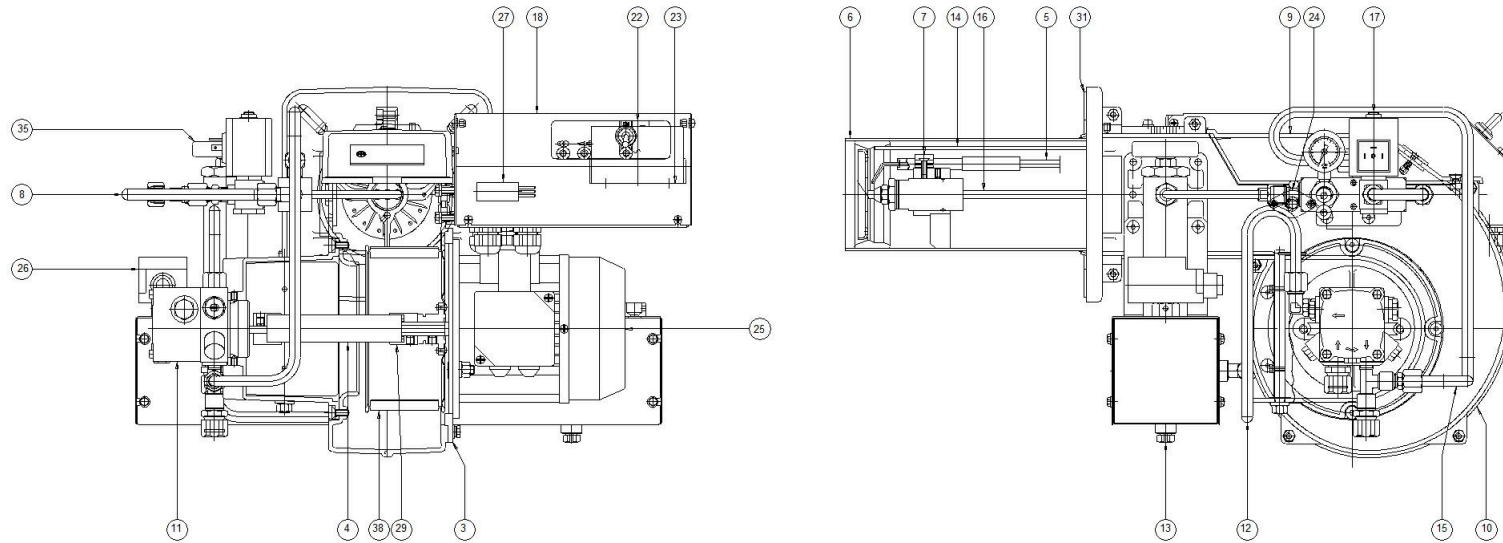


003071\_1D

BRUCIATORE OLIO COMB..1



003071\_1D

BRUCIATORE OLIO COMB..1

| Pos.   | Codice | Descrizione                                       | Quantità minima ordinabile |
|--------|--------|---|----------------------------|
| 3      | 022461 | SUPPORTO MOTORE                                   | 1                          |
| 4      | 033859 | GIUNTO ELASTICO D26                               | 1                          |
| 5      | 040290 | CAVO A.T. CARBONIO Sez.1-D7 D6.35-D4              | 1                          |
| 6      | 052363 | BOCCAGLIO Gr.Sald.                                | 1                          |
| 7      | 052492 | Gr.CROCIERA                                       | 1                          |
| 7.1    | 013394 | CROCIERA D102.5                                   | 1                          |
| 7.3    | 021563 | DISCO DI TURBOLENZA FRESATO                       | 1                          |
| 7.5    | 133219 | ELETTRODO ACCENSIONE                              | 1                          |
| 8      | 053381 | TUBAZIONE MANDATA SERBATOIO-Gr.VALVOLE Gr.Sald.   | 1                          |
| 9      | 053707 | Gr.COPERCHIO CHIOCCIOLA                           | 1                          |
| 9.1    | 011261 | VISORE SPIONCINO                                  | 1                          |
| 9.4    | 244233 | MOLLA AD ELICA CILINDRICA DI COMPRESSIONE 1x6.2x7 | 1                          |
| 10     | 053970 | Gr.CHIOCCIOLA+PRESA ARIA -DEF.                    | 1                          |
| 10.1   | 053309 | Gr.CHIOCCIOLA+PRESA ARIA -DEF.                    | 1                          |
| 11     | 053971 | Gr.POMPA  | 1                          |
| 11.2   | 229100 | SEMIGIUNTO LATO POMPA D8                          | 1                          |
| 12     | 053974 | Gr.TUBAZIONE MANDATA POMPA-SERBATOIO              | 1                          |
| 13     | 053981 | Gr.SERBATOIO                                      | 1                          |
| 13.10  | 252007 | OR 3300 D75.87x2.62-VITON                         | 1                          |
| 13.2   | 022067 | COPERTURA SERBATOIO                               | 1                          |
| 13.4   | 052131 | Gr.FILTRO OLIO COMB. 0.1                          | 1                          |
| 13.4.5 | 252008 | OR 3125 D31.42x2.62-VITON                         | 1                          |
| 13.5   | 053819 | SERBATOIO Gr.Sald.                                | 1                          |
| 13.9   | 177105 | RESISTENZA FLANGIATA + GUAINA 220V-1.5KW LR=265   | 1                          |

003071\_ID

BRUCIATORE OLIO COMB..1

| Pos.   | Codice   | Descrizione  | Quantità minima ordinabile |
|--------|----------|--|----------------------------|
| 14     | 053982   | REGOLAZIONE TESTA Gr.Sald.                           | 1                          |
| 15     | 054008   | Gr.TUBAZIONE RITORNO Gr.VALVOLE-POMPA                | 1                          |
| 16     | 054015   | Gr.PORTAUGELLO                                       | 1                          |
| 16.1   | 051363   | Gr.RUBINETTO ATTACCO MANOMETRO 1:8P                  | 1                          |
| 16.1.3 | 252019   | OR 2025-105 D6.07x1.78-VITON                         | 1                          |
| 16.2   | 053131   | KIT PISTONCINO ANTIGAS 4bar                          | 1                          |
| 16.2.3 | 053127   | Gr.PISTONCINO ANTIGAS                                | 1                          |
| 16.2.5 | 244207   | MOLLA AD ELICA CILINDRICA DI COMPRESSIONE 0.8x6.9x31 | 1                          |
| 16.2.6 | 252034   | OR S D9.10x1.60-VITON                                | 1                          |
| 16.3   | 053184   | KIT PISTONCINO 1°STADIO                              | 1                          |
| 16.3.5 | 244205   | MOLLA AD ELICA CILINDRICA DI COMPRESSIONE 1.8x9.6x31 | 1                          |
| 16.3.6 | 252025   | OR S D11.10x1.60-VITON                               | 1                          |
| 16.4   | 053308   | PORTAUGELLO Gr.Sald.                                 | 1                          |
| 16.5   | 053380   | Gr.TUBAZIONE RITORNO Gr.VALVOLE                      | 1                          |
| 16.6   | 132021   | ELETTRIVALVOLA PARKER VE120.8AR JB18 230V-50:60Hz    | 1                          |
| 16.6.1 | 111245   | BOBINA PARKER JB18 230V-50:60Hz                      | 1                          |
| 16.9   | 244000   | MANOMETRO 0:40 bar:psi D40-M1:8P                     | 1                          |
| 17     | 054205   | CORREDO BRUCIATORE                                   | 1                          |
| 17.10  | 252034   | OR S D9.10x1.60-VITON                                | 1                          |
| 17.12  | 278023   | TUBO FLEX R6 TRECCIATO DN13-1200 MF 1:2P-1:2P        | 1                          |
| 17.2   | 225000_2 | FILTRO FAG 20301-30-AL 0.3-D1P                       | 2                          |
| 17.2.1 | 225014   | CARTUCCIA FILTRO FAG 20301-30 0.3                    | 1                          |
| 17.7   | 252006   | OR 115-115 D11.91x2.62-VITON                         | 1                          |
| 17.8   | 252007   | OR 3300 D75.87x2.62-VITON                            | 1                          |

003071\_1D

BRUCIATORE OLIO COMB..1

| Pos.  | Codice   | Descrizione   | Quantità minima ordinabile |
|-------|----------|---|----------------------------|
| 17.9  | 252008   | OR 3125 D31.42x2.62-VITON                               | 1                          |
| 18    | 060267   | CABLAGGIO BRUCIATORE 1Nac230V-1Nac230V-50Hz             | 1                          |
| 18.1  | 011282   | TAPPO TRASPARENTE SBLOCCO APP.                          | 1                          |
| 18.10 | 119017   | CAVO+CONNETTORE F-MT L600                               | 1                          |
| 18.11 | 139107   | FOTORESISTENZA SIEMENS QRB1A NERA                       | 1                          |
| 18.12 | 139220   | FUSIBILE IN VETRO D5x20F-5A-250V RAPIDO                 | 1                          |
| 18.13 | 148000   | INTERRUTTORE UNIPOLARE A LEVETTA                        | 1                          |
| 18.14 | 148009   | COPERCHIO COMANDO A LEVETTA                             | 1                          |
| 18.2  | 021307   | COFANO CABLAGGIO  | 1                          |
| 18.26 | 183550_2 | SPIA LUMINOSA VERDE D6 27001000B7 230VAC-90°C           | 2                          |
| 18.27 | 189023   | TRASF. COFI TRG1230-D4M 2x6kV.30mA-ED33%:3min 230V-50Hz | 1                          |
| 18.28 | 190019   | CONTATTORE LOVATO BG0610A230 AC3=2.2KW 230V-50:60Hz     | 1                          |
| 18.8  | 111001   | BASE APP. SIEMENS AGK11                                 | 1                          |
| 18.9  | 118400   | PRESA SHIELD VC1102A00300S (NERA) PG9(2 POLI+T)ALTA     | 1                          |
| 19    | 072015   | MANUALE ISTRUZIONI OLIO COMB. .1 IT FBR-                | 1                          |
| 20    | 076023   | DICH. DI CONFORMITA IND. - IGEFD FBR-                   | 1                          |
| 21    | 078046   | SC.ELET.BRUCIATORE .1 IGEF 1Nac230V-1Nac230V-50Hz SL-D  | 1                          |
| 22    | 101010_2 | APP. SIEMENS LOA24.171B2FB 230V-50:60Hz                 | 2                          |
| 22.1  | 077048   | MANUALE ISTRUZIONI APP. - - SIEMENS-N7118               | 1                          |
| 23    | 111002   | FERMACAVO APP.SIEMENS AGK66                             | 1                          |
| 24    | 111013   | BASE FR SIEMENS QRB1                                    | 1                          |
| 25    | 158803   | MOTORE SIMEL XS3009-N2-2P 250W 230V-50Hz                | 1                          |
| 25.1  | 118203   | CONDENSATORE SIMEL 10 uF-Vn450                          | 1                          |
| 26    | 191204   | TERMOSTATO IMIT 542422 TC2 0-160°C                      | 1                          |

003071\_1D

BRUCIATORE OLIO COMB..1

| Pos. | Codice | Descrizione  | Quantità minima ordinabile |
|------|--------|--|----------------------------|
| 27   | 191342 | FILTRO RAD. FC710Y2F 0.1uF(X2)+2x4-7nF+2.2MOhm-250V      | 1                          |
| 29   | 229102 | SEMIGIUNTO LATO MOTORE D12.7                             | 1                          |
| 31   | 229733 | GUARNIZIONE FLANGIA BRUCIATORE                           | 1                          |
| 35   | 279100 | TERMOMETRO TB 63 0-200°C                                 | 1                          |
| 38   | 291011 | VENTOLA (VECO)(PALE BORDATE) D160x75 RS MOZZO D12.7 (MG) | 1                          |