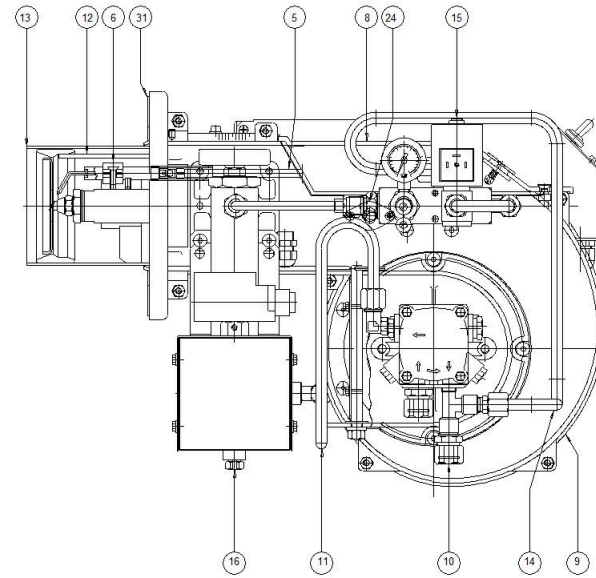
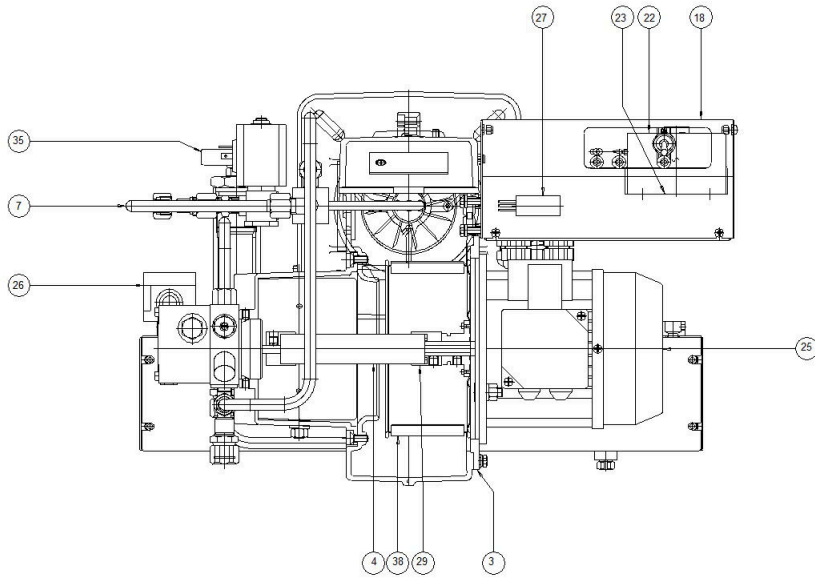


003078_1D

BRUCIATORE OLIO COMB..1



003078_1D

BRUCIATORE OLIO COMB..1

Pos.	Codice	Descrizione	Quantità minima ordinabile
3	022461	SUPPORTO MOTORE	1
4	033859	GIUNTO ELASTICO D26	1
5	040290	CAVO A.T. CARBONIO Sez.1-D7 D6.35-D4	1
6	052403	Gr.CROCIERA	1
6.1	013394	CROCIERA D102.5	1
6.3	021562	DISCO DI TURBOLENZA FRESATO	1
6.5	133219	ELETTRODO ACCENSIONE	1
7	053381	TUBAZIONE MANDATA SERBATOIO-Gr.VALVOLE Gr.Sald.	1
8	053707	Gr.COPERCHIO CHIOCCIOLA	1
8.1	011261	VISORE SPIONCINO	1
8.4	244233	MOLLA AD ELICA CILINDRICA DI COMPRESSIONE 1x6.2x7	1
9	053970	Gr.CHIOCCIOLA+PRESA ARIA -DEF.	1
9.1	053309	Gr.CHIOCCIOLA+PRESA ARIA -DEF.	1
10	053971	Gr.POMPA	1
10.2	229100	SEMIGIUNTO LATO POMPA D8	1
11	053974	Gr.TUBAZIONE MANDATA POMPA-SERBATOIO	1
12	053980	REGOLAZIONE TESTA Gr.Sald.	1
13	054007	BOCCAGLIO Gr.Sald.	1
14	054008	Gr.TUBAZIONE RITORNO Gr.VALVOLE-POMPA	1
15	054014	Gr.PORTAUGELLO	1
15.1	051363	Gr.RUBINETTO ATTACCO MANOMETRO 1:8P	1
15.1.3	252019	OR 2025-105 D6.07x1.78-VITON	1
15.2	053131	KIT PISTONCINO ANTIGAS 4bar	1
15.2.3	053127	Gr.PISTONCINO ANTIGAS	1

003078_1D

BRUCIATORE OLIO COMB..1

Pos.	Codice	Descrizione	Quantità minima ordinabile
15.2.5	244207	MOLLA AD ELICA CILINDRICA DI COMPRESSIONE 0.8x6.9x31	1
15.2.6	252034	OR S D9.10x1.60-VITON	1
15.3	053184	KIT PISTONCINO 1°STADIO	1
15.3.5	244205	MOLLA AD ELICA CILINDRICA DI COMPRESSIONE 1.8x9.6x31	1
15.3.6	252025	OR S D11.10x1.60-VITON	1
15.4	053380	Gr.TUBAZIONE RITORNO Gr.VALVOLE	1
15.5	053715	PORTAUGELLO Gr.Sald.	1
15.6	132021	ELETTROVALVOLA PARKER VE120.8AR JB18 230V-50:60Hz	1
15.6.1	111245	BOBINA PARKER JB18 230V-50:60Hz	1
15.9	244000	MANOMETRO 0:40 bar:psi D40-M1:8P	1
16	054021	Gr.SERBATOIO	1
16.10	252007	OR 3300 D75.87x2.62-VITON	1
16.2	022067	COPERTURA SERBATOIO	1
16.4	052131	Gr.FILTRO OLIO COMB. 0.1	1
16.4.5	252008	OR 3125 D31.42x2.62-VITON	1
16.5	053819	SERBATOIO Gr.Sald.	1
16.9	177122	RESISTENZA FLANGIATA + GUAINA 220V-1.2KW LR=200	1
17	054205	CORREDO BRUCIATORE	1
17.10	252034	OR S D9.10x1.60-VITON	1
17.12	278023	TUBO FLEX R6 TRECCIATO DN13-1200 MF 1:2P-1:2P	1
17.2	225000_2	FILTRO FAG 20301-30-AL 0.3-D1P	2
17.2.1	225014	CARTUCCIA FILTRO FAG 20301-30 0.3	1
17.7	252006	OR 115-115 D11.91x2.62-VITON	1
17.8	252007	OR 3300 D75.87x2.62-VITON	1

003078_1D

BRUCIATORE OLIO COMB..1

Pos.	Codice	Descrizione	Quantità minima ordinabile
17.9	252008	OR 3125 D31.42x2.62-VITON	1
18	060267	CABLAGGIO BRUCIATORE 1Nac230V-1Nac230V-50Hz	1
18.1	011282	TAPPO TRASPARENTE SBLOCCO APP.	1
18.10	119017	CAVO+CONNETTORE F-MT L600	1
18.11	139107	FOTORESISTENZA SIEMENS QRB1A NERA	1
18.12	139220	FUSIBILE IN VETRO D5x20F-5A-250V RAPIDO	1
18.13	148000	INTERRUTTORE UNIPOLARE A LEVETTA	1
18.14	148009	COPERCHIO COMANDO A LEVETTA	1
18.2	021307	COFANO CABLAGGIO	1
18.26	183550_2	SPIA LUMINOSA VERDE D6 27001000B7 230VAC-90°C	2
18.27	189023	TRASF. COFI TRG1230-D4M 2x6kV.30mA-ED33%:3min 230V-50Hz	1
18.28	190019	CONTATTORE LOVATO BG0610A230 AC3=2.2KW 230V-50:60Hz	1
18.8	111001	BASE APP. SIEMENS AGK11	1
18.9	118400	PRESA SHIELD VC1102A00300S (NERA) PG9(2 POLI+T)ALTA	1
19	072015	MANUALE ISTRUZIONI OLIO COMB. .1 IT FBR-	1
20	076023	DICH. DI CONFORMITA IND. - IGEFD FBR-	1
21	078045	SC.ELET.BRUCIATORE .1 IGEF 1Nac230V-1Nac230V-50Hz SL-D	1
22	101010_2	APP. SIEMENS LOA24.171B2FB 230V-50:60Hz	2
22.1	077048	MANUALE ISTRUZIONI APP. - - SIEMENS-N7118	1
23	111002	FERMACAVO APP.SIEMENS AGK66	1
24	111013	BASE FR SIEMENS QRB1	1
25	158803	MOTORE SIMEL XS3009-N2-2P 250W 230V-50Hz	1
25.1	118203	CONDENSATORE SIMEL 10 uF-Vn450	1
26	191204	TERMOSTATO IMIT 542422 TC2 0-160°C	1

003078_1D

BRUCIATORE OLIO COMB..1

Pos.	Codice	Descrizione	Quantità minima ordinabile
27	191342	FILTRO RAD. FC710Y2F 0.1uF(X2)+2x4-7nF+2.2MOhm-250V	1
29	229102	SEMIGIUNTO LATO MOTORE D12.7	1
31	229733	GUARNIZIONE FLANGIA BRUCIATORE	1
35	279100	TERMOMETRO TB 63 0-200°C	1
38	291011	VENTOLA (VECO)(PALE BORDATE) D160x75 RS MOZZO D12.7 (MG)	1