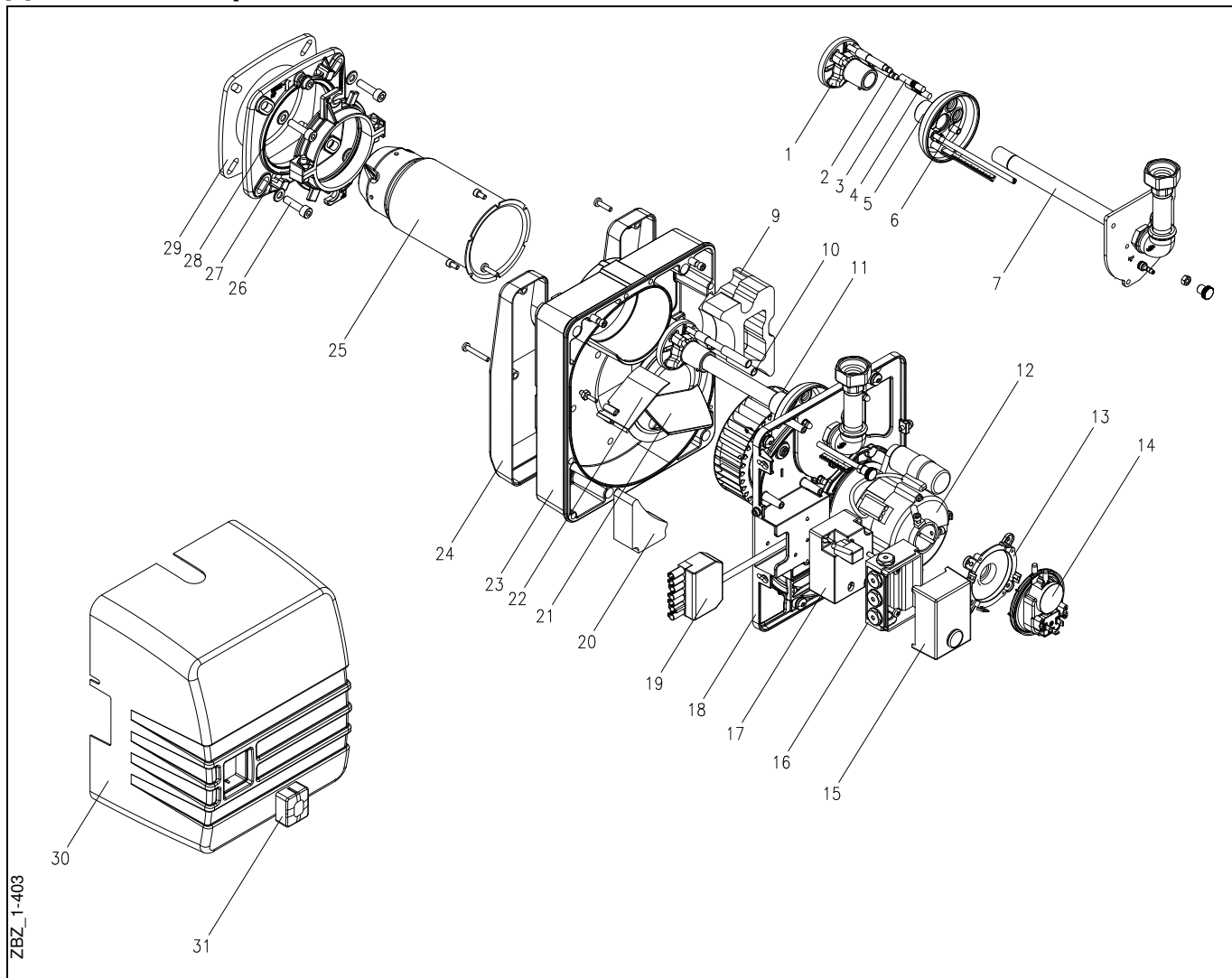


Детальный чертёж



Список комплектующих частей

Поз. Наименование	Единиц в упаковке	Артикул
1 Смесительное устройство для GG10/1-N-LN с подпорным диском и электродом розжига	1	47-90-25313
1 Смесительное устройство для GG10/2-N-LN с подпорным диском и электродом розжига	1	47-90-25314
1 Смесительное устройство для GG10/1-F-LN с подпорным диском и электродом розжига	1	47-90-25315
1 Смесительное устройство для GG10/2-F-LN с подпорным диском и электродом розжига	1	47-90-25316
2 Двойной электрод	1	47-90-25296
3 Кабель зажигания с угловым штекером	1	47-90-24835
4 Ионизационный кабель с разъемом	1	44-50-20635
5 Воздушный дроссель в компл.	1	47-90-25293
6 Изолятор проходной G4	1	37-50-11971
7 Плата-адаптер в компл. с воздушным дросселем	1	47-90-25291
9 Звукоизолятор всасывающего канала	1	47-90-22161
10 Силиконовая трубка 10 x 1 x 80	1	47-90-22466
11 Колесо вентилятора Ш133 x 52	1	47-90-21729
12 Электродвигатель 90 Вт	1	31-90-11582
13 Адаптер для крепления реле контроля давления воздуха Huba Control	1	47-90-25249
14 Реле контроля давления воздуха Huba Control 605 Model 2.03.04	1	47-90-25290
15 Блок управления DMG 970	1	47-90-22057
15 Блок управления Siemens LMG 21.230 В 27	1	47-90-22319
16 Нижняя часть часть блока управления GG10-LN S98, 12-полюсная готовая к подключению	1	47-90-25288
17 Запальный трансформатор Fida Mod. 25/30	1	47-90-25267
18 Плата основания предварительно смонтированная	1	47-90-25287
19 Разъем 7-полюсный с кабелем	1	47-90-22072
20 Вставка из звукоизоляционного материала	1	47-90-22105
21 Направляющая воздуха тип 1	1	47-90-21774
22 Воздушная заслонка	1	47-90-22550
23 Корпус в компл. с шумоглушителем всасывания воздуха	1	47-90-21770
24 Шумоглушитель всасывания воздуха в компл.	1	47-90-21771
25 Горелочная труба GG10/1-LN	1	47-90-24757
25 Горелочная труба GG10/2-LN	1	47-90-24758
26 Крепёжный элемент	1	47-90-25169
27 Монтажный комплект Enertech фланец 90 мм	1	47-90-25126
28 Уплотнительное кольцо ID 110 x 4, Viton, чёрное	1	47-90-25242
29 Уплотнение фланца 152 x 152 мм	1	47-90-24429
30 Кожух горелки в компл. с кнопкой сброса помех	1	47-90-21765-01
31 Кнопка сброса помех короткая	1	47-90-21767
без рис. Изолятор проходной 2 x Ш4,5	1	47-90-25129
без рис. Кабель заземления для трансформатора	1	47-90-25289

VE = количество в упаковке 1, 5, 10, 20, 50 штук