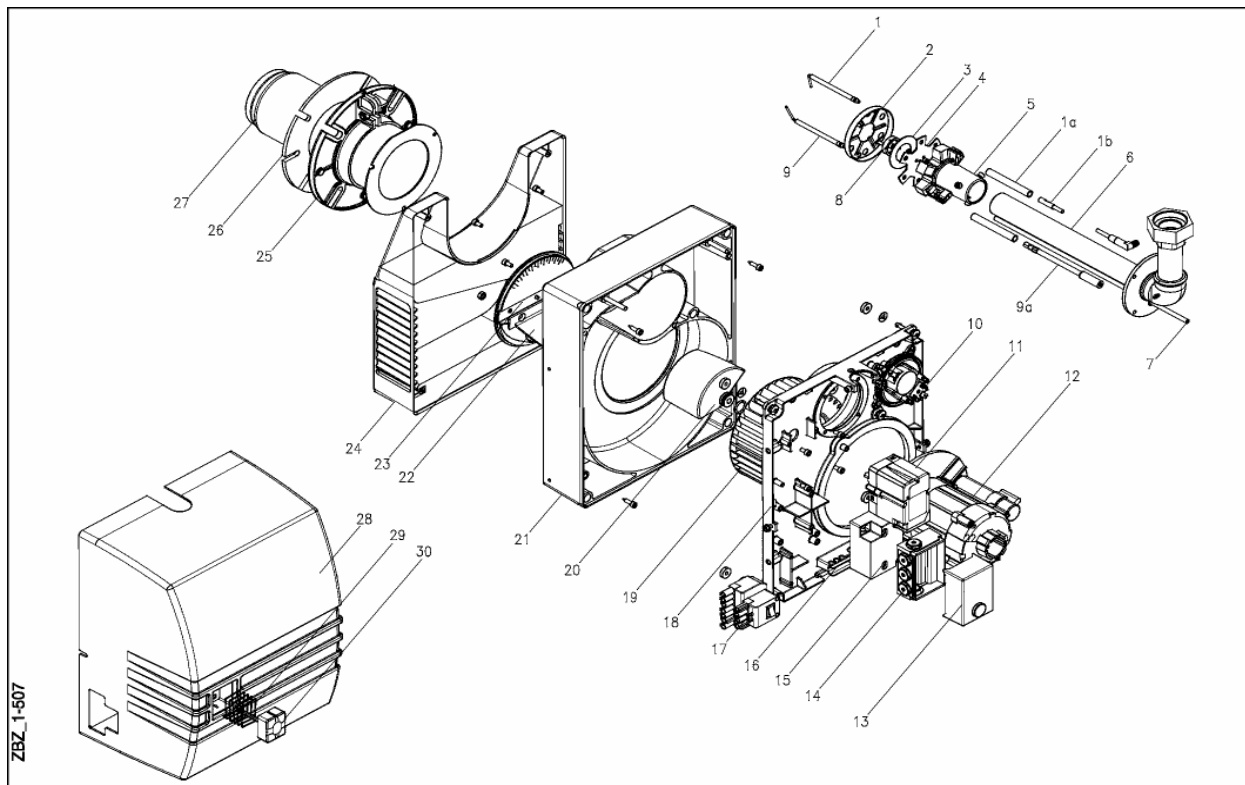
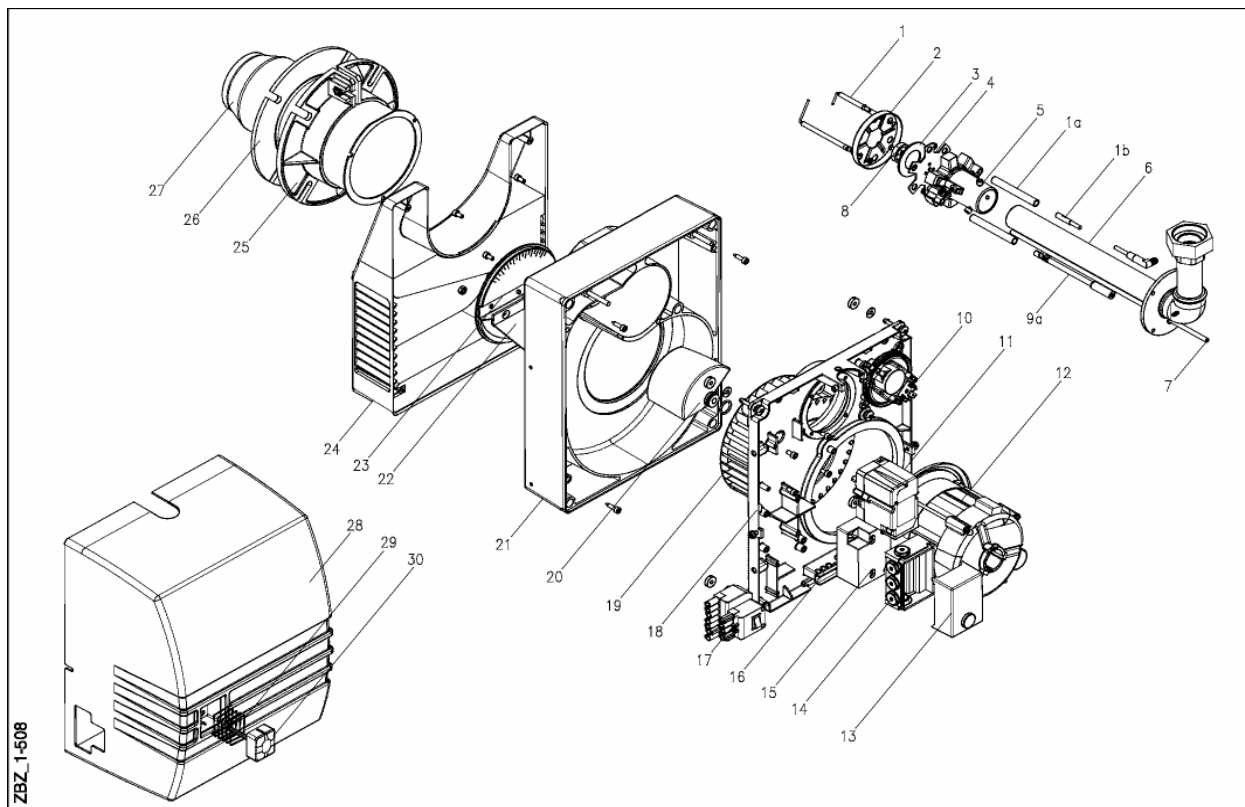


Детальный чертёж GG20/1-LN



GG20/2-LN



Список комплектующих деталей GG20/1-LN, GG20/2-LN

Поз.	Наименование	Единиц в упаковке	Артикул
1	Электроды розжига GG20	1	47-90-26973
1a	Силиконовый шланг Ø 10 x 1 x 80 длина	10	47-90-22466
1b	Карбоновый кабель зажигания Ø 6 мм 440 длина	1	47-90-26739
2	Подпорный диск GG20/1 Ø 85	1	47-90-261 34
2	Подпорный диск GG20/2 Ø 85	1	47-90-26787
3	Дистанционная шайба Ø 52 x Ø 28,5 x 1 для GG20/1	1	47-90-26834
3	Дистанционная шайба Ø 52 x Ø 28,5 x 2 для GG20/2	1	47-90-26835
4	Бленда газового сопла GG20/1 Ø 82	1	47-90-25541
4	Бленда газового сопла GG20/2 Ø 82	1	47-90-26137
5	Смесительная головка GG20 Ø 82	1	47-90-26129-01
5	Смесительная головка GG20/1-F	1	47-90-27706
5	Смесительная головка GG20/2-F	1	47-90-27707
6	Труба газового сопла GG20/1/2 с соединением и фланцем в компл.	1	47-90-26847
7	Измерительная трубка Ø 6 x 1 x 370 длина St-14301	1	47-90-26872
8	Центральное сопло GG20/1 Ø 28, Ø 0,8	1	47-90-261 40
8	Центральное сопло GG20/2 Ø 28, Ø 1	1	47-90-261 40
9	Электрод ионизации GG20	1	47-90-26972
9a	Ионизационный кабель 430 длина в комплекте	1	1-41 387
10	Датчик давления воздуха Huba Control 605 мод. 2.03.04	1	47-90-25290
11	Сервопривод газ STA 1 3B0.36/8 3N28R	1	47-90-22472
12	Электромотор 180 Вт с фланцем 162 мм для GG20/1	1	47-90-27139
12	Электромотор 370 Вт с фланцем 162 мм для GG20/2	1	47-90-26066
13	Блок управления DMG 972 мод. 04	1	47-90-22232
14	Нижняя часть блока управления GG20-1, смонтированная	1	47-90-27066
15	Запальный трансформатор Fida мод. 25/30	1	47-90-25267
16	Зажим	1	47-90-27140
17	Разъём 10 полюсный в комплекте	1	47-90-27068
18	Основная плата GL20 с уплотнением и быстродействующими затворами	1	47-90-26851
19	Вентиляторное колесо TLR Ø 160 x 62 для GG20/1	1	47-90-2333
19	Вентиляторное колесо Ø 180 x 74 f. R3/R30 для GG20/2	1	33-90-1 0590
20	Воздушная регулировочная гильза из пласмассы GL20	1	47-90-25436
21	Кожух GL20	1	47-90-25430
22	Направляющая воздушного потока GL20/1 для GG20/1	1	47-90-27057
22	Направляющая воздушного потока GL20/2 для GG20/2	1	47-90-26088
23	Воздушный дроссель GL20	1	47-90-26299
24	Всасывающий кожух с ламелями	1	47-90-25433
25	Раздвижной фланец R20 для GG20/1	1	32-20-10136
25	Раздвижной фланец R3/R30/RG3/RG30 компл. для GG20/2	1	33-20-10681
26	Уплотнение фланца RG2/RG20 для GG20/1	1	37-90-10137
26	Уплотнение фланца R3/R30 для GG20/2	1	33-90-10191
27	Горелочная труба GG20/1 компл.	1	47-90-26880
27	Горелочная труба г GG20/1 компл. с удлинением 100 мм	1	47-90-26880-01
27	Горелочная труба GG20/2 компл.	1	47-90-26884
28	Кожух GG20	1	47-90-25438-02
29	Пружина четырёхугольная	1	47-90-26966
30	Кнопка сброса GB/GG V1	1	47-90-21766

VE = единиц в упаковке 1, 5, 10, 20, 50 штук