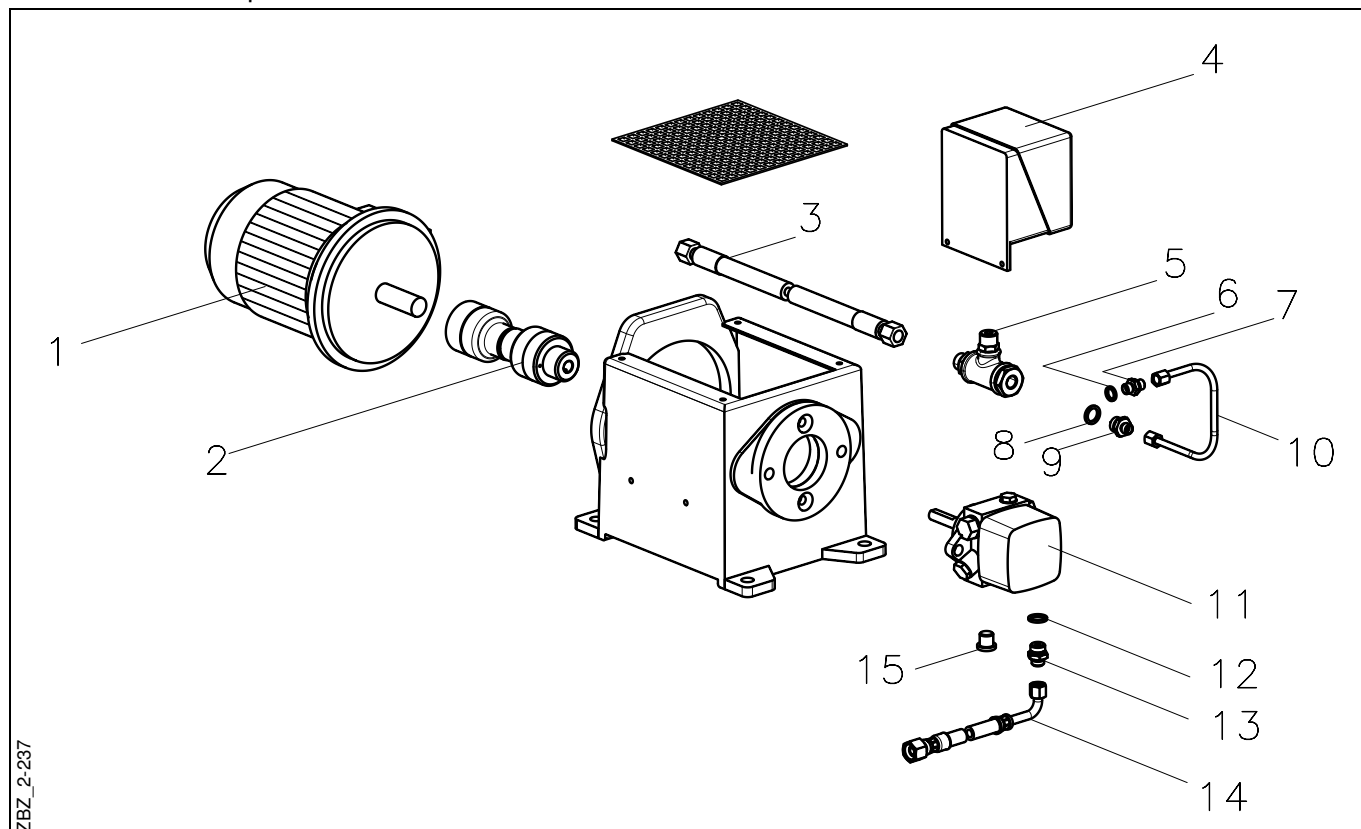
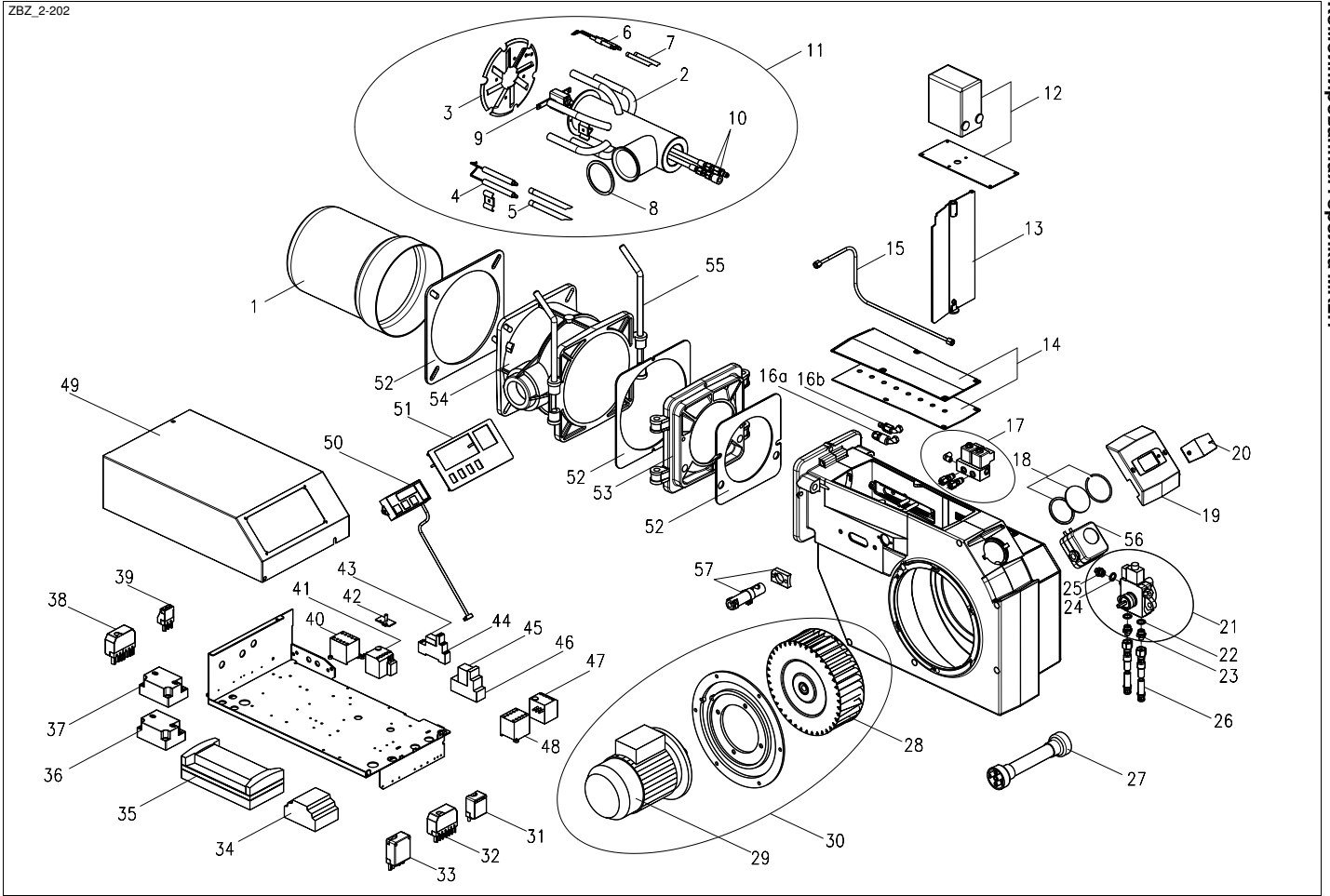


Запасные части

Насосная станция МК2



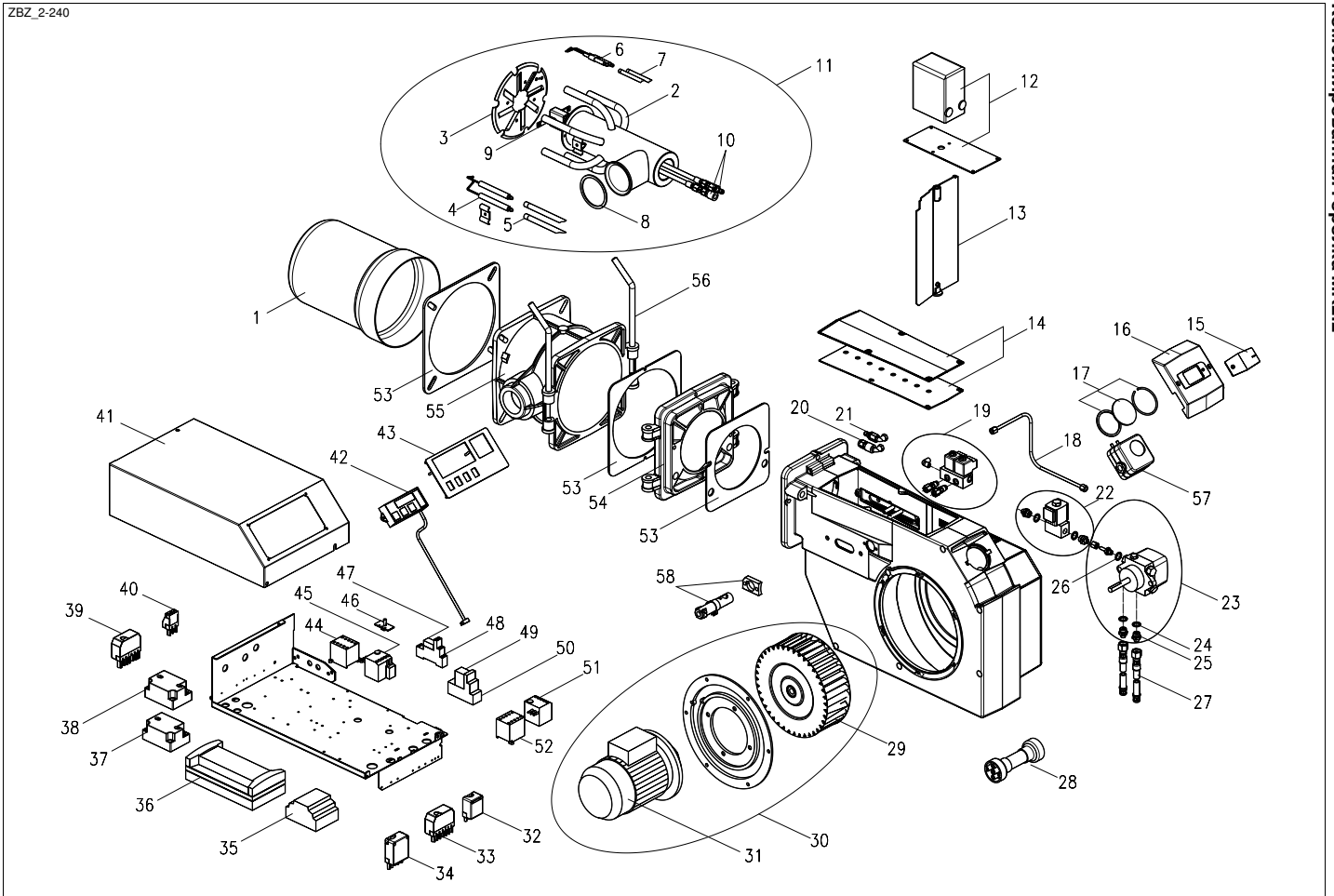
№ поз.	Наименование	Упаков. единица	Art.-№.
1	Электромотор 1,1кВт 50 Гц	1	36-90-11538
2	Муфта для насосной станции МК	1	47-90-27103
3	Гидравлический шланг DN 8, 1500 мм длины.	1	47-90-25302
4	Переключатель давления в комплект с кабелем	1	47-90-25363
5	Тройник для насосной станции	1	44-90-23080
6	Прокладка Al 14 x 10 x 2	50	37-50-10788
7	Ниппель	5	47-50-20127
8	Прокладка Al 13 x 18 x 2	50	37-50-11293
9	Ниппель шланга R 1/4"	10	47-50-20862
10	Трубка давления для насосной станции МК	1	47-90-27104
11	Насос АЈ4, для насосной станции МК2	1	47-90-27109
12	Прокладка Al 13 x 18 x 2	50	37-50-11293
13	Ниппель шланга NW6 R 1/4"	10	37-50-11348
14	Шланг в металлической оплётке NW6 1200 мм	1	47-90-11347
15	Резбовая пробка R 1/4" с внутренним шестигранником	5	37-50-11798



Комбинированная горелка МК2.1

№ поз.	Наименование	Упаков. единица	Art.-№.
1	Горелочная труба МК2.1	1	47-90-25517
1	Горелочная труба МК2.1, с 100 мм удлинением	1	47-90-25514
1	Горелочная труба МК2.1, с 200 мм удлинением	1	47-90-26419
2	Смесительное устройство МК2 сварное	1	47-90-27084
2	Смесительное устройство МК2 сварная, с 100 мм удлинением	1	47-90-27085
2	Смесительное устройство МК2 сварная, с 200 мм удлинением	1	47-90-27086
3	Подпорная шайба МК2	1	47-90-25515
4	Электроды розжига для жидкого топлива	1	47-90-26213
5	Кабель зажигания для жидкого топлива в комплекте	2	47-50-26104
5	Кабель зажигания жидк. топлива, с 100 мм удлинением	2	47-50-25134
5	Кабель зажигания жидк. топлива, с 200 мм удлинением	2	47-50-25005
6	Электроды розжига для газа	1	47-90-24921
7	Кабель зажигания для газа	2	47-50-25134
7	Кабель зажигания для газа, с 100 мм удлинением	2	47-50-25004
7	Кабель зажигания для газа, с 200 мм удлинением	2	47-50-25005
8	Уплотнение смесительного устройства МК2	5	47-50-25521
9	Держатель штока форсунок МК2 в комп.	1	47-90-25548
9	Держатель штока форсунок МК2 в комп. с 100 мм удлинением	1	47-90-25561
9	Держатель штока форсунок МК2 в комп. с 200 мм удлинением	1	47-90-26240
10	Быстросъёмное соединение	1	47-90-27087
11	Смесительное устройство МК2 в комп. без кабеля розжига	1	47-90-25473
11	Смесительное устройство МК2 в комп. смонтирована, с 100 мм удлинением без кабеля розжига	1	47-90-25562
11	Смесительное устройство МК2 в комп. смонтирована, с 200 мм удлинением без кабеля розжига	1	47-90-26108
12	Сервопривод SAD 1.5 для MG20-ZM	1	47-90-24763
13	Воздушная заслонка MG20 до 12.08	1	47-90-24663
13	Воздушная заслонка MG20 от 12.08	1	47-90-27030
14	Крышка для MG20 с прокладкой	1	47-90-10698
15	Напорная трубка МК2.1 в комплекте	1	47-90-25560
16а	Соединительный ниппель T2320 В, в комплекте	1	47-90-25465
16в	Гидравлические соединения в комплекте	1	47-90-25464
17	Блок магнитных клапанов в комплекте	1	47-90-27105
18	Смотровое стекло с прокладкой	1	36-90-11544
19	Приборная крышка MG20	1	47-90-24857
20	Крышка для смотрового стекла	5	47-50-12106
21	Топливный насос AL95 в комплекте для МК 2.1	1	47-90-27125
22	Прокладка Al 13 x 18 x 2	50	37-50-11293
23	Ниппель шланга R 1/4" x R 3/8"	10	46-50-10554
24	Прокладка Al 14 x 10 x 2	50	37-50-10788
25	Ниппель напорной трубки GES 6LLR	5	47-50-20127
26	Шланг в металлической оплётке NW8 1500 мм	1	57-90-10348
27	Муфта в комплекте	1	36-90-11539
28	Вентиляторное колесо Ø 218 x 80	1	36-90-11540-01
29	Электромотор 1,1 кВт 400 В/ 50 Гц	1	47-90-26721
30	Электромотор 1,1 кВт с вентиляторным колесом	1	47-90-25205
31	Штекерное гнездо, 4-полюсное, зелёное	1	37-90-20744
32	Штекерное гнездо 7-полюсное, чёрное/коричневое	1	37-90-20731

№ поз.	Наименование	Упаков. единица	Art.-№.
33	Штекерный разъём 5-полюсной , чёрный	1	37-90-20748
34	Логический модуль CL-LSR	1	47-90-25177
35	Топочный автомат МРА 22	1	47-90-24166
36	Трансформатор розжига Fida модель 26/35 с кабелем 460 мм дл.	1	47-90-24469
37	Трансформатор розжига Fida модель 26/48 с кабелем 460 мм дл.	1	47-90-26930
38	Штекерный разъём 7-полюсной, зелёный	1	37-90-10831
39	Штекерный разъём 3-полюсной чёрный	1	37-90-20739
40	Защитное реле , малое В7-30-10	1	47-90-25171
41	Тепловое реле 4 -6 А	1	47-90-25172
42	Переключатель режима работы с дистанционного/ручное	1	47-90-25040
43	Реле CR-P230AC2	1	47-90-25199
44	Цоколь-разъём CR-PLSx	1	47-90-26713
45	Реле CR-M230AC4	1	47-90-25181
46	Цоколь-разъём CR-M4LS	1	47-90-26731
47	Защитное реле , малое В7-30-10 для насосной станции	1	47-90-25171
48	Тепловое реле для насосной станции 2,4 - 4 А	1	47-90-25172
49	Крышка блока управления МК30	1	47-90-25206
50	Дисплей AM07	1	47-90-24167
51	Бленда МК3	1	47-90-25074
52	Комплект прокладок	1	47-90-26722
53	Газовая обойма MG20 узел 2	1	44-90-30242
54	Газовая обойма MG20 узел 1	1	44-90-33245
55	Крепёжный штырь MG20	2	46-50-21085
56	Дифференциальное реле 2,5 - 50 мбар	1	47-90-26723
57	UV -контроль пламени в комплекте	1	47-90-24332
-	Направляющая воздушного потока	1	36-90-11541



Комбинированная горелка МК2.2

№ поз.	Наименование	Упаков. единица	Art.-№.
1	Горелочная труба МК2.2	1	47-90-25472
1	Горелочная труба МК2.2, с 100 мм удлинением	1	47-90-26420
1	Горелочная труба МК2.2, с 200 мм удлинением	1	47-90-26421
2	Смесительное устройство МК2 сварная	1	47-90-27084
2	Смесительное устройство МК2 сварная, с 100 мм удлинением	1	47-90-27085
2	Смесительная головка МК2 сварная, с 200 мм удлинением	1	47-90-27086
3	Подпорная шайба МК2	1	47-90-25515
4	Электроды розжига для жидкого топлива в комплекте	1	47-90-26213
5	Кабель зажигания для жидкого топлива в комплекте	2	47-50-26104
5	Кабель зажигания жидк. топлива, с 100 мм удлинением	2	47-50-25134
5	Кабель зажигания жидк. топлива, с 200 мм удлинением	2	47-50-25005
6	Электроды розжига для газа в комплекте	1	47-90-24921
7	Кабель зажигания для газа	2	47-50-25134
7	Кабель зажигания для газа, с 100 мм удлинением	2	47-50-25004
7	Кабель зажигания для газа, с 200 мм удлинением	2	47-50-25005
8	Прокладка смесительная головка МК2	5	47-50-25521
9	Держатель штока форсунок МК2 в комп. смонтирован	1	47-90-25548
9	Держатель штока форсунок МК2 в комп. смонтирован, с 100 мм удлинением	1	47-90-25561
9	Держатель штока форсунок МК2 в комп. смонтирован, с 200 мм удлинением	1	47-90-26240
10	Быстроразъёмный замок	1	47-90-27087
11	Смесительное устройство МК2 в комп. без кабеля розжига	1	47-90-25473
11	Смесительное устройство МК2 в комп. с 100 мм удлинением	1	47-90-25562
11	Смесительное устройство МК2 в комп. с 200 мм удлинением	1	47-90-26108
12	Сервопривод SAD 1.5 для MG20-ZM	1	47-90-24763
13	Воздушная заслонка MG20 до 12.08	1	47-90-24663
13	Воздушная заслонка MG20 от 12.08	1	47-90-27030
14	Крышка для MG20 с прокладкой	1	47-90-10698
15	Крышка для смотрового стекла	5	47-50-12106
16	Приборная крышка MG20	1	47-90-24857
17	Смотровое стекло с прокладкой	1	36-90-11544
18	Напорная трубка МК2.2 в комплекте	1	47-90-25468
19	Блок магнитных клапанов в комплекте	1	47-90-27105
20	Гидравлические соединения в комплекте	1	47-90-25464
21	Соединительный ниппель T2320 B, в комплекте	1	47-90-25465
22	Магнитный клапан R 1/4" в комплекте для МК горелок	1	47-90-27106
23	Топливный насос AJ4 в комплекте для МК горелок	1	47-90-26063
24	Прокладка Al 13 x 18 x 2	50	37-50-11293
25	Ниппель шланга R 1/4" x R 3/8"	10	46-50-10554
26	Прокладка Al 14 x 10 x 2	50	37-50-10788
27	Шланг в металлической оплётке NW8 1500 мм длиной	1	57-90-10348
28	Муфта МК2.2 в комплекте	1	47-90-27179
29	Вентиляторное колесо Ø 224 x 82	1	47-90-24847
30	Электромотор 2,2 кВт 400 В/ 50 Гц	1	47-90-24846
31	Электромотор 2,2 кВт с вентиляторным колесом	1	47-90-25508
32	Штекерный разъём , 4-полюсной , зелёный	1	37-90-20744
33	Штекерный разъём 7-полюсной, чёрный/коричневый	1	37-90-20731

№ поз.	Наименование	Упаков. единица	Art.-№.
34	Штекерный разъём 5-полюсной , чёрный	1	37-90-20748
35	Логический модуль CL-LSR	1	47-90-25177
36	Топочный автомат MPA 22	1	47-90-24166
37	Трансформатор розжига Fida модель 26/35 с кабелем 460 мм дл.	1	47-90-24469
38	Трансформатор розжига Fida модель 26/48 с кабелем 460 мм дл.	1	47-90-26930
39	Штекерный разъём 7-полюсной, зелёный	1	37-90-10831
40	Штекерный разъём 3-полюсной чёрный	1	37-90-20739
41	Крышка блока управления МК30	1	47-90-25206
42	Дисплей AM07	1	47-90-24167
43	Бленда МК3	1	47-90-25074
44	Защитное реле , малое В7-30-10	1	47-90-25171
45	Тепловое реле 4 -6 А	1	47-90-25173
46	Переключатель режима работы дистанционный/ручной	1	47-90-25040
47	Реле CR-P230AC2	1	47-90-25199
48	Цоколь-разъём CR-PLSx	1	47-90-26713
49	Реле CR-M230AC4	1	47-90-25181
50	Цоколь-разъём CR-M4LS	1	47-90-26731
51	Защитное реле , малое В7-30-10 для насосной станции	1	47-90-25171
52	Тепловое реле для насосной станции 2,4 - 4 А	1	47-90-25172
53	Комплект прокладок	1	47-90-26722
54	Газовая обойма MG20 узел 2	1	44-90-30242
55	Газовая обойма MG20 узел 1	1	44-90-33245
56	Крепёжный штырь MG20	2	46-50-21085
57	Дифференциальное реле 2,5 - 50 мбар	1	47-90-26723
58	UV -контроль пламени в комплекте	1	47-90-24332
-	Направляющая воздушного потока	1	36-90-11541