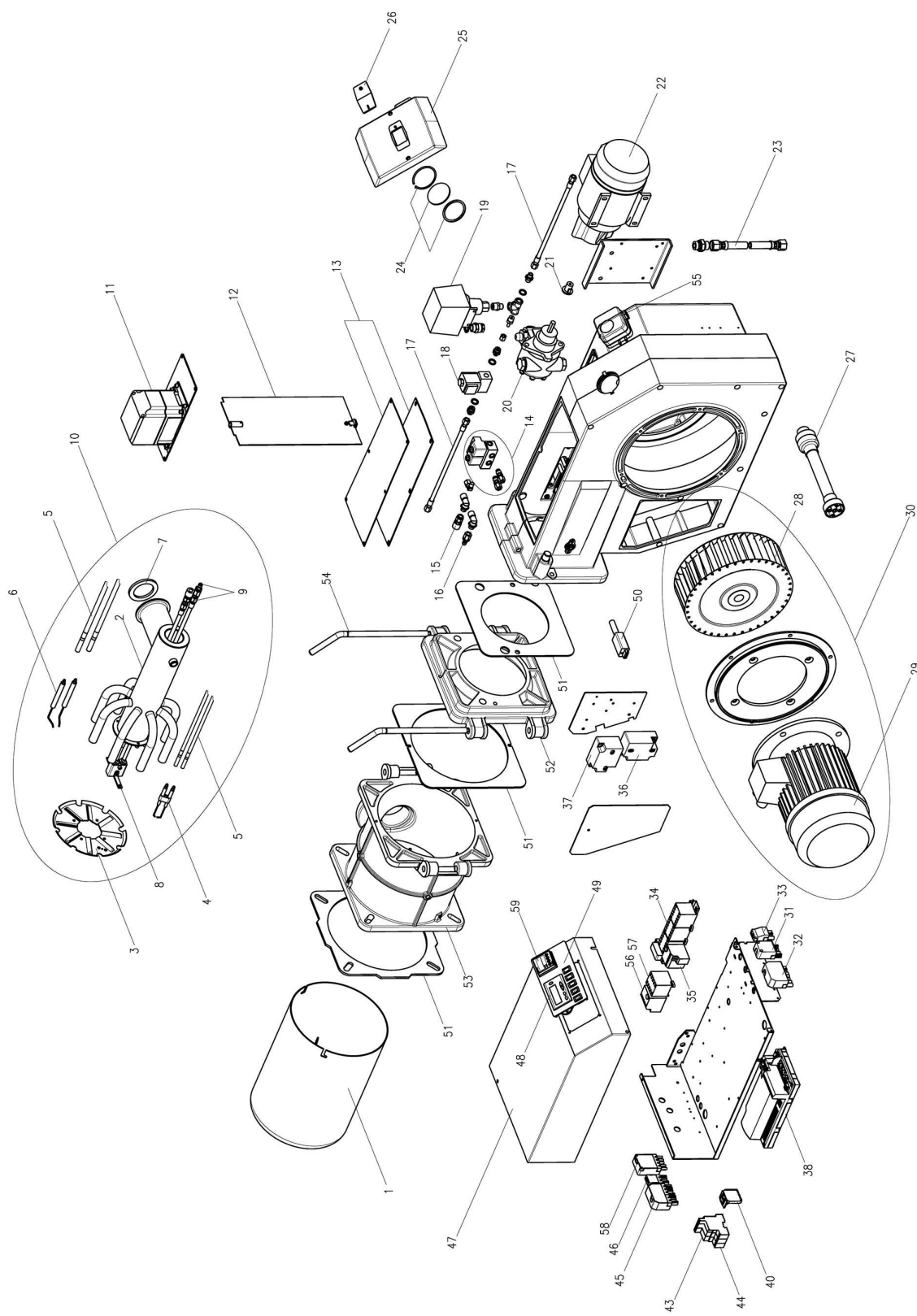


Комбинированная горелка МКЗ.3, МКЗ.4



Поз.	Наименование	Един. в упак	Артикул
1	Горелочная труба МКЗ.3, МКЗ.4	1	47-90-25393
1	Горелочная труба МКЗ.3,МКЗ.4, с удлинением на 200 мм	1	47-90-25443
2	Смесительная головка МКЗ.3, МКЗ.4 , сварная	1	47-90-27097
2	Смесительная головка МКЗ.3,МКЗ.4, сварная, с удлинением на 200 мм	1	47-90-27098
3	Подпорная шайба МКЗ.3, МКЗ.4	1	47-90-25238
4	Электроды зажигания Öl kpl.	1	47-90-26213
5	Электроды зажигания в ком-те жид. топливо / газ	2	47-50-25003
5	Zündkabelset Öl / Gas , 200 mm verlängert	2	47-50-25482
6	Электроды зажигания для газа к ком-те	1	47-90-24921
7	Прокладка газового сопла	5	47-50-12791
8	Держатель форсунки МКЗ в комплекте . смонтирован	1	47-90-25086
8	Держатель форсунки МКЗ в ком-те, смонтирован, с удлинением 200 мм	1	47-90-25423
9	Комплект гидравлики	1	47-90-27087
10	Смесительная головка в комплекте МКЗ смонтирован, без кабеля	1	47-90-25272
10	Смесит.головка в ком-те МКЗ смонтирован, без кабеля с удлин. 200 мм	1	47-90-25425
11	Сервопривод в комплекте SQM 33	1	47-90-29332
12	Воздушная заслонка в комплекте	1	47-90-29331
13	Крышка с уплотнением	1	47-90-12982
14	Блок спаренных клапанов в комплекте	1	47-90-27105
15	Гидравлическая муфта в комплекте	1	47-90-25464
16	Гидравлический уплотнительный ниппель T2320V, в комплекте	1	47-90-25465
17	Шланг в металлооплётке NW4 в ком-те, длиной 320 мм	1	47-90-24995
18	Магнитный клапан в комплекте R 1/4" для МКЗ.3, МКЗ.4	1	47-90-27107
19	Датчик давления в комплекте 0 - 40 в комплекте с кабелем	1	47-90-28330
20	Жидкотопливный насос J7CCC, в комплекте	1	47-90-27110
21	Муфта сцепления насос - электромотор	1	47-90-28851
22	Электромotr 0.55 кВт	1	47-90-28787
23	Шланг в металлооплётке NW10 длиной 1500 мм.	1	47-90-12818
24	Смотровое стекло с уплотнением	1	36-90-11544
25	Крышка МКЗ	1	47-90-24999
26	Крышка смотрового стекла	5	47-50-12106
27	Муфта сцепления в комплекте МКЗ.3	1	47-90-27101
27	Муфта сцепления в комплекте МКЗ.4	1	47-90-27102
28	Вентиляторное колесо TLR Ø 280 x 100 для МКЗ.3	1	47-90-27099
28	Вентиляторное колесо TS Ø 290 x 114 для МКЗ.4	1	47-90-29349
29	Электромотор 4 кВт для МКЗ.3	1	47-90-12803
29	Электромотор 5,5 кВт для МКЗ.4	1	47-90-22876
30	Электромотор 4 кВт с вентиляторным колесом для МКЗ.3	1	47-90-27100
30	Электромотор 5,5 кВт с вентиляторным колесом для МКЗ.4	1	47-90-26801
31	Штекерный разъём 4-х полюсной, зелёный	1	37-90-20744
32	Штекерный разъём 7-ми полюсной, чёрно-коричневый	1	37-90-20731
34	Тепловое реле звезда-треугольник ZE6 для МКЗ.3	1	47-90-25176
34	Тепловое реле звезда-треугольник ZE9 для МКЗ.4	1	47-90-25176-02
35	Защитное реле 4,0 - 6,0 А для МКЗ.3	1	47-90-25173
35	Защитное реле 6,0 - 9,0 А для МКЗ.4		47-90-25174
36	Трансформатор розжига FIDA модель 26/35 с кабелем длиной 200 мм для МКЗ,4, МКЗ,3	1	47-90-26790
37	Транс-тор розжига мод. 26/48 с кабелем длиной 200 мм для МКЗ,3	1	47-90-27095

Поз.	Наименование	Един. в упак	Артикул
38	Менеджер горения LMV27	1	47-90-29079-02
40	Дистанционный переключатель	1	47-90-25040
43	Реле CR-P230 AC2	1	47-90-25181
44	Цокель CR-PLSx	1	47-90-26731
45	Штекерный разъём	1	37-90-10831
46	Штекерный разъём 3-х полюсной, чёрный	1	37-90-20739
45	Крышка электроящика МК30	1	47-90-25186
47	Крышка электроящика МК30	1	47-90-25206
48	Блок управления и индикации AZL	1	47-90-29098
49	Крышка МК	1	47-90-29421
49	Крышка МК с регулятором	1	47-90-29421
50	Датчик контроля пламени KLC 1000	1	47-90-27184
51	Комплект уплотнений	1	47-90-26792
52	Газовая обойма MG3 узел 2	1	47-90-12771
53	Газовая обойма MG3 узел 1	1	47-90-12770
54	Крепёжный штырь MG3	2	46-90-12809
55	Дифференциальное реле давления LGW 50	1	44-90-20793
56	Термическое реле максималь. тока для насосного агрегата 2,4 - 4 А	1	47-90-25172
57	Защитное реле, малое В7-30-10 для насосного агрегата	1	47-90-25171
58	Штекерный разъём 5-ти полюсной, чёрный для насосного агрегата	1	37-90-20753
59	Цифровой регулятор температуры RWF 50, (опция)	1	47-90-28819-1
-	Адаптер забора воздуха	1	47-90-12875
-	Кабель подключения электромотора	1	47-90-25410
-	Блок переключения AGM60	1	47-90-29099