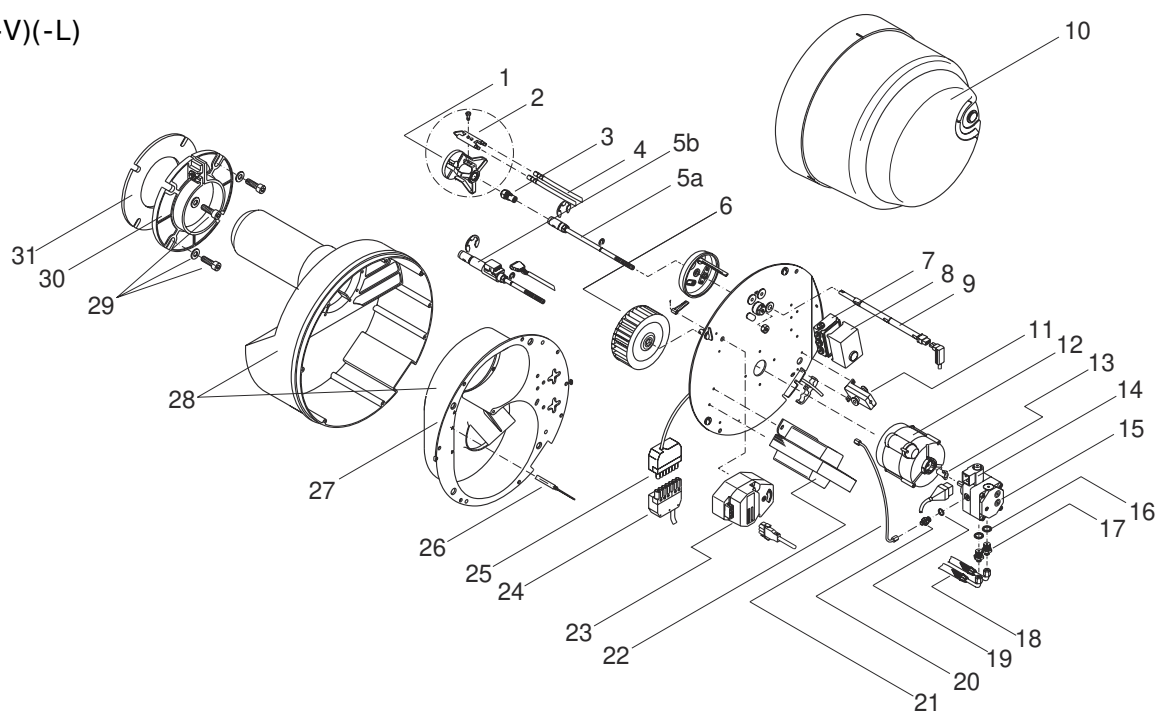
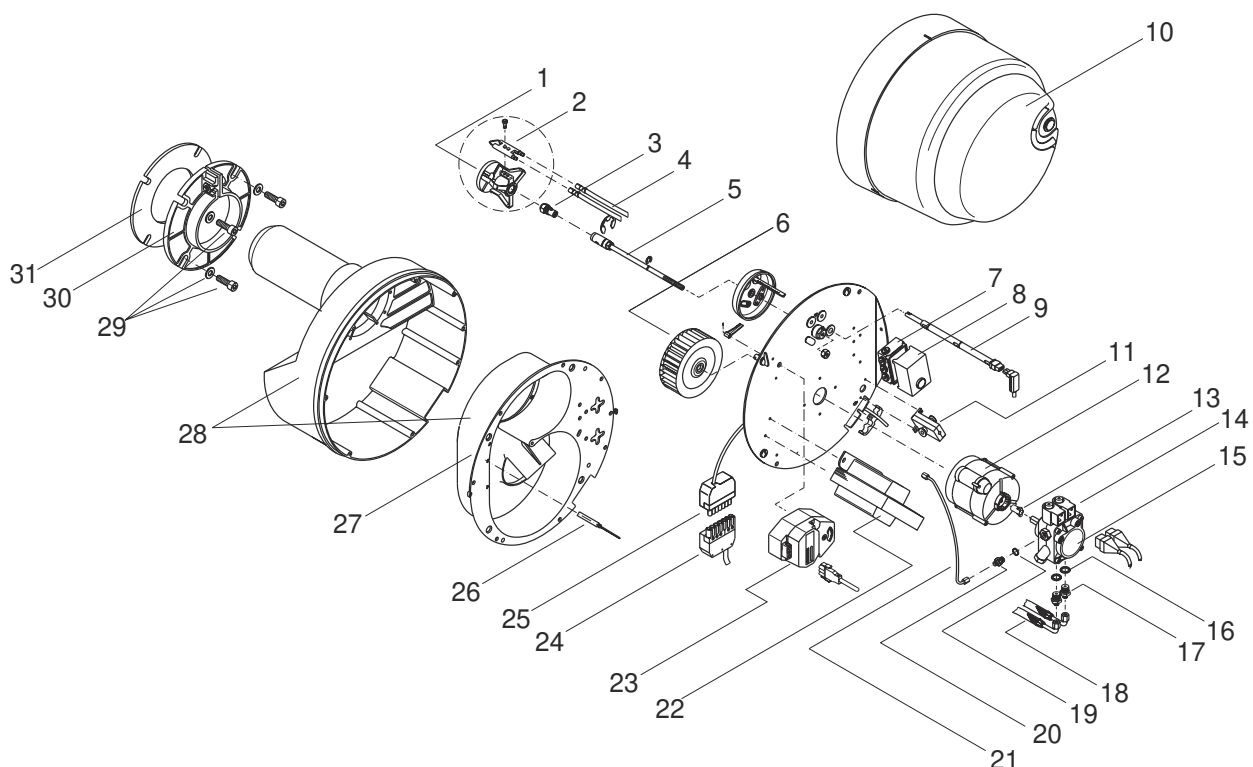


R20(-V)(-L)



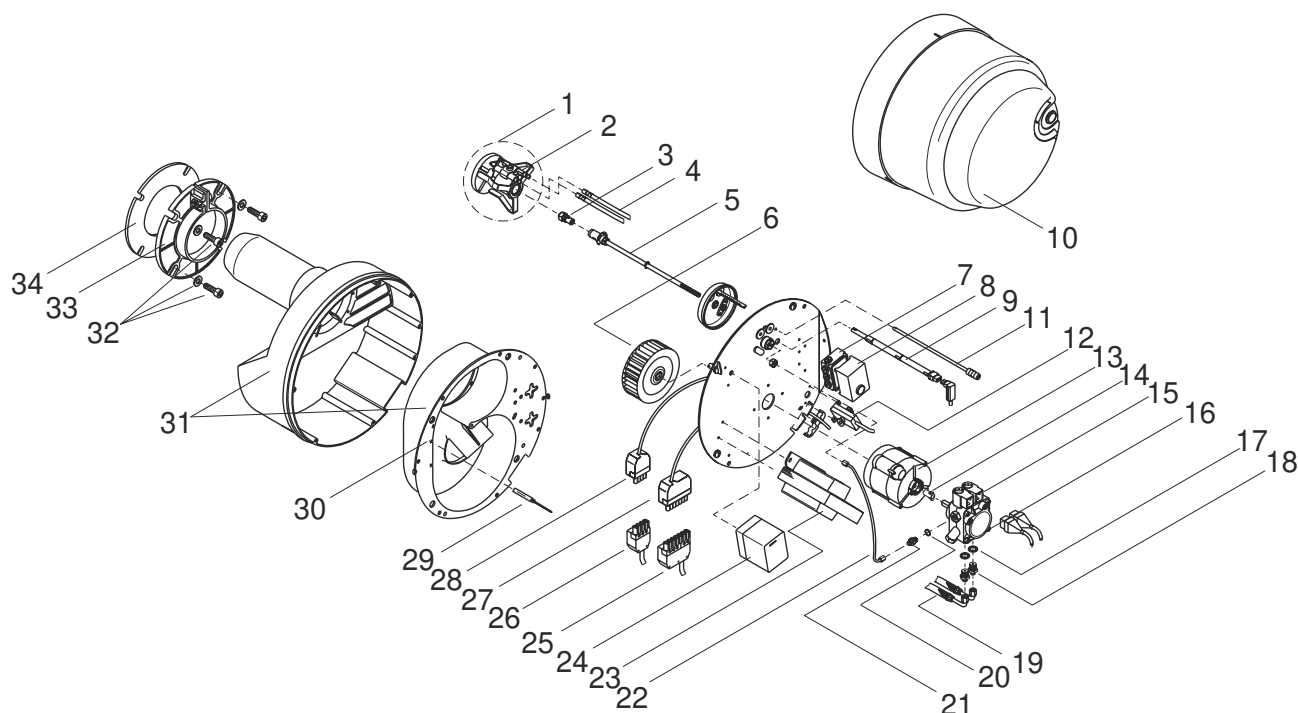
№ п/п	Наименование	Единиц в упаковке	Заказ. №
1	Подпорный диск с держателем и двойными электродами	1	32-20-10143
1	Подпорный диск с держателем и двойными электродами для WLE	1	47-30-21254
2	Двойные электроды	5	32-50-20642
2	Двойные электроды WLE	5	33-50-10711
3	Форсунка	1	по запросу
4	Кабель зажигания 600 мм	10	47-50-10385
5a	Шток форсунки (для R20)	1	32-30-11509
5b	Шток форсунки с подогревателем топлива и кабелем (для R20-V)	1	52-30-21342
6	Колесо вентилятора ш146x62 мм	1	32-10-10139
7	Клеммная часть блока управления	1	31-20-22664
8	Блок управления TF 830	1	37-10-10936
8	Блок управления DKW 972 (для воздухонагревателя)	1	47-10-21731
8	Блок управления DKW 972 в качестве замены для MMO 872	1	47-20-22543
9	Датчик контроля пламени MZ 770S с двойным удлинением	1	47-10-21037
10	Кожух горелки	1	32-20-11742
11	Предохранительный выключатель	1	32-20-11499
12	Электродвигатель 230 V / 50 Гц 180 Вт с кабелем	1	32-10-11507
13	Муфта электродвигателя	10	37-50-11586
14	Катушка электромагнитного клапана для топливного насоса Danfoss BFP	1	57-10-10919
14	Катушка электромагнитного клапана для топливного насоса Suntec AS и AT	1	47-10-24073
15	Топливный насос Danfoss BFP 21 LG с соединительными частями	1	47-30-10834
15	Топливный насос Suntec AS 47D с соединительными частями (только для R20-V-L)	1	47-30-12644
16	Уплотнительное кольцо 13x18x2	50	37-50-11293
17	Шланговый ниппель NW4 R1/4"х 6 LL	10	47-50-20862
18	Топливный шланг NW4 1200 мм	1	47-10-10802
19	Уплотнительное кольцо 10x14x2	50	37-50-10788
20	Ниппель напорной трубки R1/8"	5	37-50-20200
21	Напорная трубка для топливного насоса (Suntec/Danfoss) -шток форсунки	1	31-20-23246
22	Запальный трансформатор 2x 5 kV / 20 mA с запальным- и подсоединительным кабелем	1	47-30-20777
23	Сервопривод SA2-F с кабелем	1	57-30-11592
24	7-полюсный штекер чёрно-коричневый	5	37-50-11015
25	7-полюсный чёрно-коричневый разъём с кабелем	5	47-50-11839
26	Воздушная заслонка (для R20-L и R20-V-L)	5	32-50-11595
27	Вставка корпуса из искусств. материала	1	32-20-11744
28	Корпус с горелочной трубой	1	32-30-11508
29	Крепёжный элемент	10	32-50-11646
30	Раздвижной фланец	1	32-20-10136
31	Уплотнение фланца	5	32-50-10261

R20(-L)(-AE)



№ п/п	Наименование	Единиц в упаковке	Заказ. №
1	Подпорный диск с держателем и двойными электродами	1	32-20-10143
1	Подпорный диск с держателем и двойными электродами для WLE	1	47-30-21254
2	Двойные электроды	5	32-50-20642
2	Двойные электроды WLE	5	33-50-10711
3	Форсунка	1	по запросу
4	Кабель зажигания 600 мм	10	47-50-10385
5	Шток форсунки	1	32-30-11509
6	Колесо вентилятора ш146x62 мм	1	32-10-10139
7	Клеммная часть блока управления	1	31-20-22664
8	Блок управления TF 832	1	37-10-10955
8	Блок управления DKW 972 (для воздухонагревателя)	1	47-10-21731
8	Блок управления DKW 972 в качестве замены для MMO 872	1	47-20-22543
9	Датчик контроля пламени MZ 770S, с двойным удлинением	1	47-10-21037
10	Кожух горелки	1	32-20-11742
11	Предохранительный выключатель	1	32-20-11499
12	Электродвигатель 230 В / 50 Гц -180 Вт с кабелем	1	32-10-11507
13	Муфта электродвигателя	10	37-50-11586
14	Катушка электромагнитного клапана для топливного насоса Suntec AS и AT	1	47-10-24073
15	Топливный насос Suntec AT 245 с соединительными частями	1	47-30-12645
16	Уплотнительное кольцо 13x18x2	50	37-50-11293
17	Шланговый ниппель NW6 R 1/4"	10	37-50-11348
18	Топливный шланг NW6 1200 мм	1	47-10-11347
19	Уплотнительное кольцо 10x14x2	50	37-50-10788
20	Ниппель напорной трубки R1/8"	5	37-50-20200
21	Напорная трубка R20 для топливного насоса Suntec-шток форсунки	1	31-20-23246
22	Запальный трансформатор 2x 5 kV / 20 mA с запальным и подсоединительным кабелем	1	47-30-20777
23	Сервопривод SA2-F с кабелем	1	57-30-11592
24	7-полюсный штекер чёрно-коричневый	5	37-50-11015
25	7-полюсный чёрно-коричневый разъём с кабелем	5	47-50-11839
26	Воздушная заслонка (для R20-L)	5	32-50-11595
27	Вставка корпуса из искусств. материала	1	32-20-11744
28	Корпус с горелочной трубой	1	32-30-11508
29	Крепёжный элемент	10	32-50-11646
30	Раздвижной фланец	1	32-20-10136
31	Уплотнение фланца	5	32-50-10261

R20-ZS-L



№ п/п	Наименование	Единиц в упаковке	Заказ. №
1	Подпорный диск с держателем и двойными электродами	1	32-20-10143
1	Подпорный диск с держателем и двойными электродами для WLE	1	47-30-21254
2	Двойные электроды	5	32-50-20642
2	Двойные электроды WLE	5	33-50-10711
3	Форсунка	1	по запросу
4	Кабель зажигания 700 мм	10	47-50-10308
5	Шток форсунки	1	32-30-12650
6	Колесо вентилятора ш146x62 мм	1	32-10-10139
7	Клеммная часть блока управления	1	31-20-22664
8	Блок управления TF 832	1	37-10-10955
8	Блок управления DKW 972 (для воздухонагревателя)	1	47-10-21731
8	Блок управления DKW 972 в качестве замены для ММО 872	1	47-20-22543
9	Датчик контроля пламени MZ 770S с двойным удлинением	1	47-10-21037
10	Кожух горелки	1	32-20-11742
11	Измерительный ниппель ш4x1 150 мм	1	42-20-23254
12	Предохранительный выключатель	1	32-20-11499
13	Электродвигатель 230 В / 50 Гц 180 Вт с кабелем	1	32-10-11507
14	Муфта электродвигателя	10	37-50-11586
15	Катушка электромагнитного клапана для топливного насоса Suntec AS и AT	1	47-10-24073
16	Топливный насос Suntec AT 245 с соединительными частями	1	47-30-12645
17	Уплотнительное кольцо 13x18x2	50	37-50-11293
18	Шланговый ниппель NW6 R1/4	10	37-50-11348
19	Топливный шланг NW6 1200 мм	1	47-10-11347
20	Уплотнительное кольцо 10x14x2	50	37-50-10788
21	Ниппель напорной трубки R1/8"	5	37-50-20200
22	Напорная трубка для топливного насоса Suntec -шток форсунки	1	31-20-23246
23	Запальный трансформатор 2x 5 kV / 20 mA с запальным и подсоединительным кабелем	1	47-30-20777
24	Сервопривод STA 3,5 B0	1	47-10-22473
25	7-полюсный штекер чёрно-коричневый	5	37-50-11015
26	4-полюсный штекер чёрно-зеленый	5	37-50-11143
27	7-полюсный чёрно-коричневый разъём с кабелем	5	47-50-11243
28	4-полюсный зелёный разъём с кабелем	5	47-50-11840
29	Воздушная заслонка	1	32-20-10176
30	Вставка корпуса из искусств. материала	1	32-20-11744
31	Корпус с горелочной трубой	1	32-30-11508
32	Крепёжный элемент	10	32-50-11646
33	Раздвижной фланец	1	32-20-10136
34	Уплотнение фланца	5	32-50-10261
без рис.	Соединительный кабель для STA 3,5 B0	1	47-10-22458