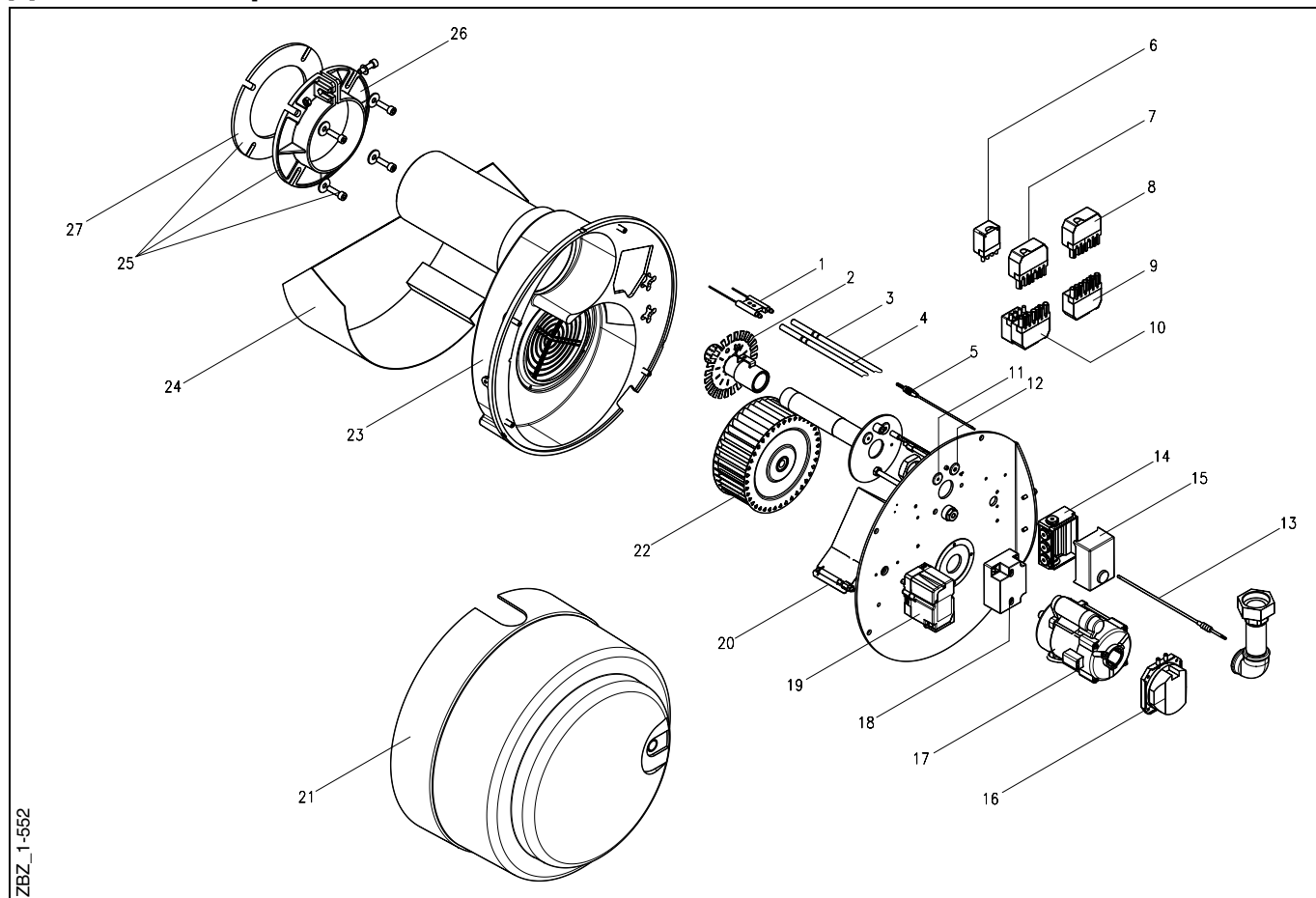


### Детальный чертёж RG30



ZBZ\_1-552

## список комплектующих частей RG30

Позиция	Наименование	Ед.	Заказ -№.
1	Комбинированные электроды	5	37-50-20644
2	Газовое сопло для -N с подпорной шайбой	1	34-90-10558
2	Газовое сопло для -N - 170 кВт с подпорной шайбой	1	44-90-20184
2	Газовое сопло для -N с подпорной шайбой для RG30, с удлинением 100 мм	1	44-90-23022
2	Газовое сопло для -F с подпорной шайбой	1	34-90-10557
3,4,5	Комплект запасных кабелей розжига и ионизации	1	47-90-28004
3,4,5	Комплект запасных кабелей розжига и ионизации с удлинением 100 мм	1	47-90-28003
6	Штекер 4-х полюсной, зелёный	5	37-50-11143
7	Штекер 7-ми полюсной, чёрный- коричневый	5	37-50-11015
8	Соединительный кабель с штекером CG для -Z	1	47-90-20978
8	Соединительный кабель CG для -M	1	47-90-21021
9	Штекерное гнездо 7-ми полюсное, зелёное с кабелем длиной 480 мм	5	44-50-10897
10	Штекерное гнездо 11-ти полюсное с кабелем для -Z, -M с 4-го квартала 2000	1	37-90-11144
11	Кабельное уплотнение G4 для кабеля зажигания	20	37-50-11971
12	Кабельное уплотнение G6 для кабеля ионизации	20	47-50-10890
13	Измерительная трубка	1	43-90-21500
14	Нижняя часть блока управления	1	47-90-29467
15	Блок управления LME11	1	47-90-29190
16	Датчик давления воздуха	1	47-90-25290
17	Электромотор 230 В / 50 Гц, 250 Вт	1	33-90-10335
18	Электронный трансформатор розжига , модель 25/36	1	47-90-24469
19	Сервопривод STA 13 B0	1	47-90-22472
20	Воздушная заслонка для -M и -Z	1	43-90-23298
21	Кожух горелки	1	34-90-10148
22	Вентиляторное колесо ø180 x 62 мм для RG 30-Z-L-F	1	47-90-21703
23	Корпус с горелочной трубой	1	34-90-10587
23	Корпус с горелочной трубой, с удлинением 100 мм	1	47-90-26319
23	Корпус с горелочной трубой, с удлинением 200 мм	1	47-90-26326
23	Корпус RG 30с горелочной трубой для RG30-Z-L-F	1	43-90-22973
23	Корпус RG30-Z-L-F, с удлинением 100 мм	1	43-90-22973-01
24	Вставка звукоизоляционная	1	33-90-12009
25	Монтажный комплект.	1	33-90-11010
27	Уплотнение фланца	5	33-50-10191
-	Удлинение	1	44-90-23022
-	Кабель подключения STA 13 B0	1	47-90-22444
-	Прибор контроля герметичности TC	1	34-20-40626
-	Компактный газовый блок CG20 без подключения TC	1	47-90-22600
-	Компактный газовый блок CG20 с подключением TC		47-90-22738
-	Компактный газовый блок CG20V без подключения TC	1	47-90-22736
-	Компактный газовый блок CG20V с подключением TC	1	44-90-22533
-	Компактный газовый блок CG25 с подключением TC	1	47-90-22730
-	Компактный газовый блок CG25 V с подключением TC	1	47-90-22587
-	Компактный газовый блок CG30 с подключением	1	47-90-22905
-	Компактный газовый блок CG30 V с подключением TC	1	47-90-22551
-	Шаровый кран с резьбовым соединением ¾"	1	34-20-40602
-	Шаровый кран с резьбовым соединением 1"	1	34-20-40603
-	Шаровый кран с резьбовым соединением 1½"	1	34-20-40604
-	Уплотнение для газового резьбового соединения R ¾"	10	37-50-20109
-	Уплотнение для газового резьбового соединения R 1"	10	37-50-20110
-	Уплотнение для газового резьбового соединения R1½"	10	37-50-20111
-	Фильтрующая вставка для KEZ , KEV ¾" и 1"	1	59-90-50290
-	Фильтрующий элемент для KEZ и KEV1½"	1	59-90-51212