

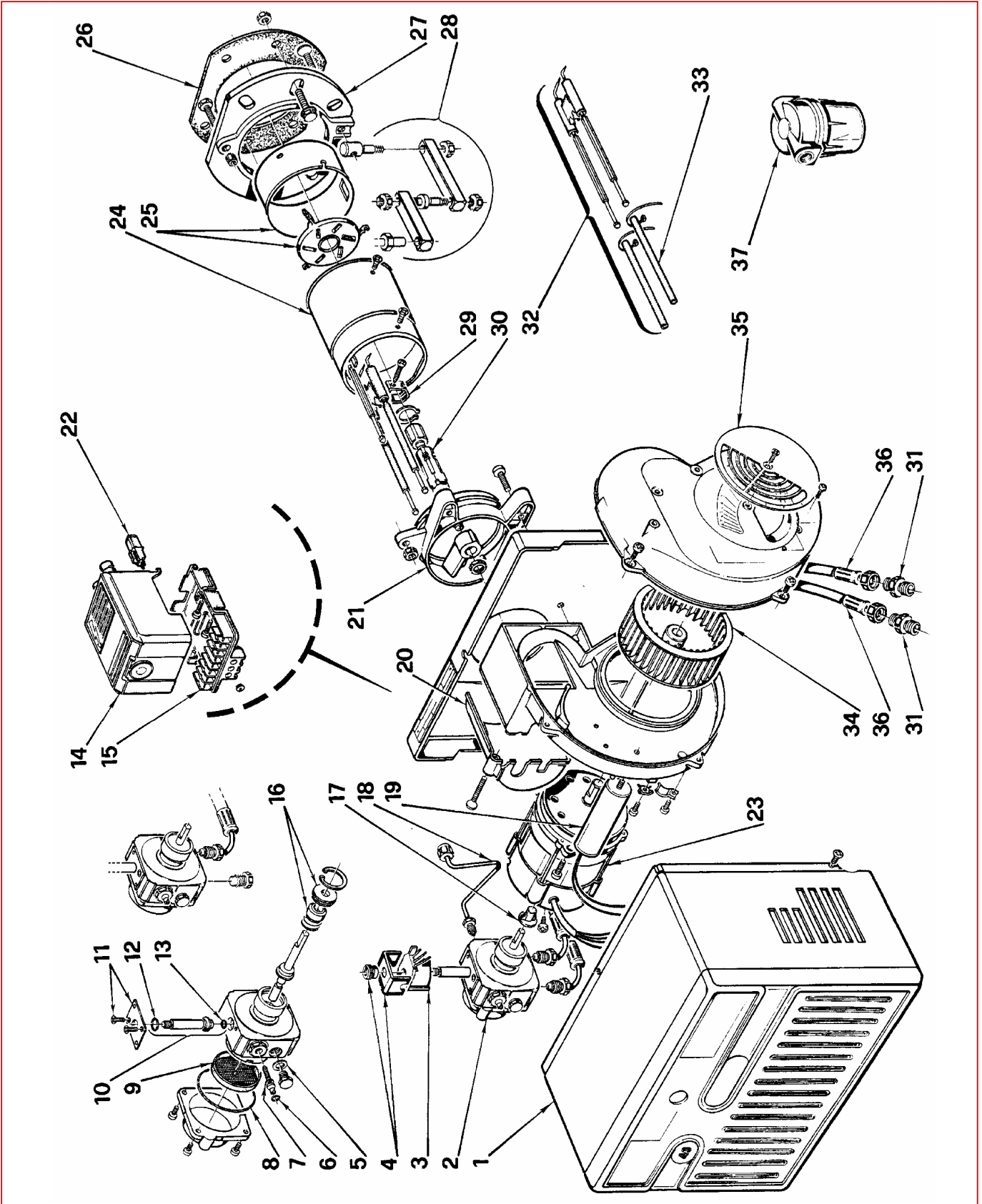
Горелки дизельные
RIELLO 40 F 10

APT. 3452082

ТИП 463 M

APT. 3452088

ТИП 463 M7



№	Арт .	3452082	3452088	Наименование	№ горелки
1	3007230	•	•	Облицовка	
2	3006918	•	•	Насос	
3	3002279	•	•	Соленоид	
4	3006553	•	•	Скоба с гайкой	
5	3007077	•	•	Прокладка металлическая	
6	3007028	•	•	Сальник	
7	3007202	•	•	Регулятор	
8	3007162	•	•	Сальник	
9	3005719	•	•	фильтр	
10	3006925	•	•	Клапан	
11	3007203	•	•	Пластина	
12	3007029	•	•	Сальник	
13	3007156	•	•	Сальник	
14	3001156	•	•	Автомат горения 530SE*	
15	3002278	•	•	Штекерный цоколь	
16	3000439	•	•	Сальник вала	
17	3000443	•	•	Муфта насоса	
18	3005789	•	•	Трубка	
19	3005798	•	•	Конденсатор 4 мкФ	
20	3006557	•	•	Крышка	
21	3005791	•	•	Манжета	
22	3002280	•	•	фотодатчик	
23	3008451	•	•	Мотор	
24	3006563	•	•	Пламенная труба	
25	3006392	•	•	Головка пламенной трубы + запорная шайба	
26	3005795	•	•	Прокладка теплоизоляционная	
27	3005796	•	•	Фланец	
28	3000640	•	•	Шарнирное соединение	
29	3006552	•	•	Держатель электродов	
30	3005764	•	•	Шток форсунки	
31	3009068	•	•	Ниппель	
32	3006074	•	•	Блок электродов розжига	
33	3006048	•	•	Изоляционная трубка	
34	3005788	•	•	Крыльчатка вентилятора	
35	3007205	•	•	Воздушная заслонка	
36	3005720	•	•	Гибкий патрубок	
37	3000926		•	фильтр	