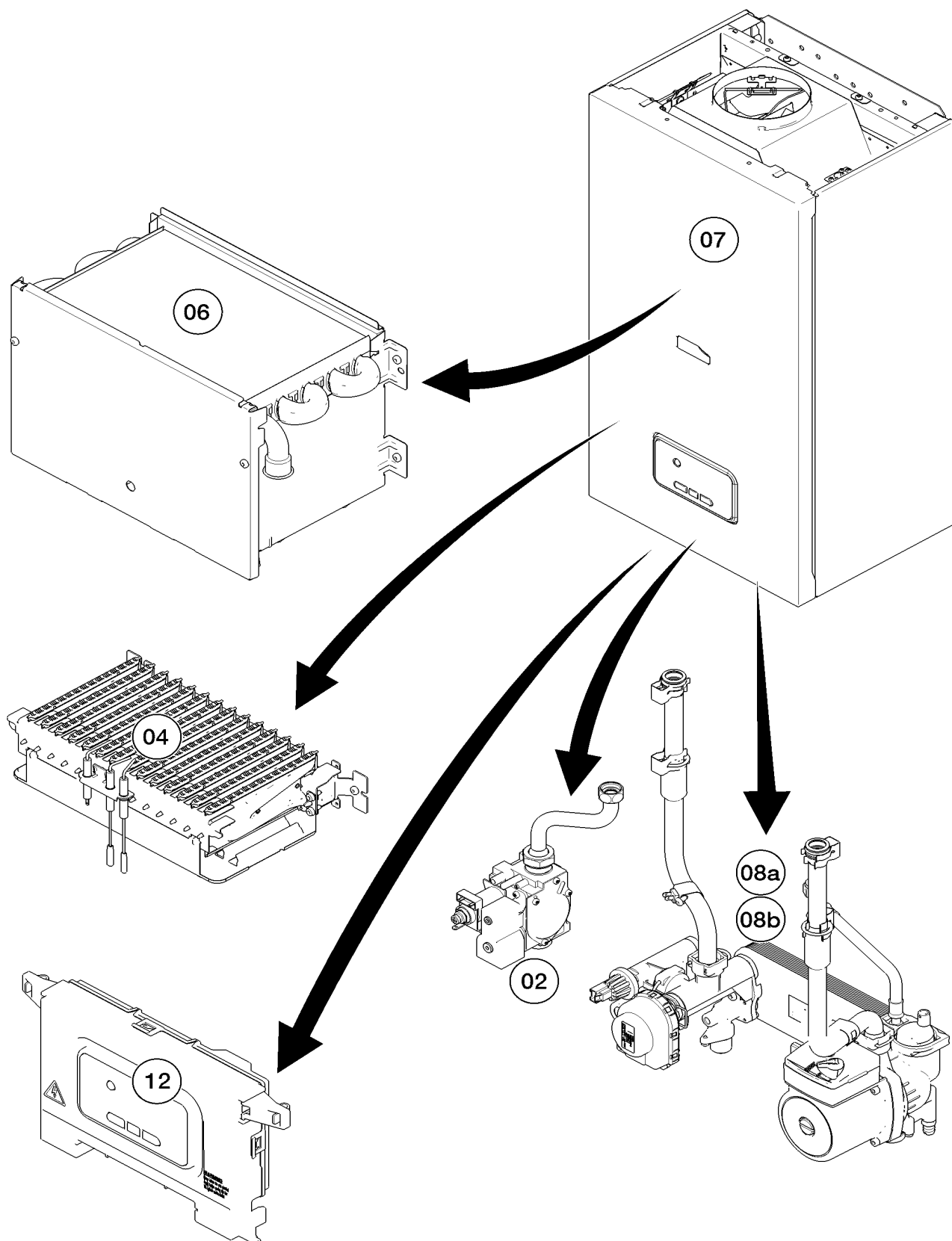


Контент

Представление	Gepard 12 MOV (H-RU) Gepard 23 MOV (H-RU/VE)	Страница 2
02 Газовый тракт		Страница 4
04 Горелка		Страница 6
06 Теплообменник		Страница 8
07 Облицовка		Страница 10
08a Гидравлические части		Страница 12
08b Гидравлические части		Страница 14
12 Панель управления		Страница 16

Представление

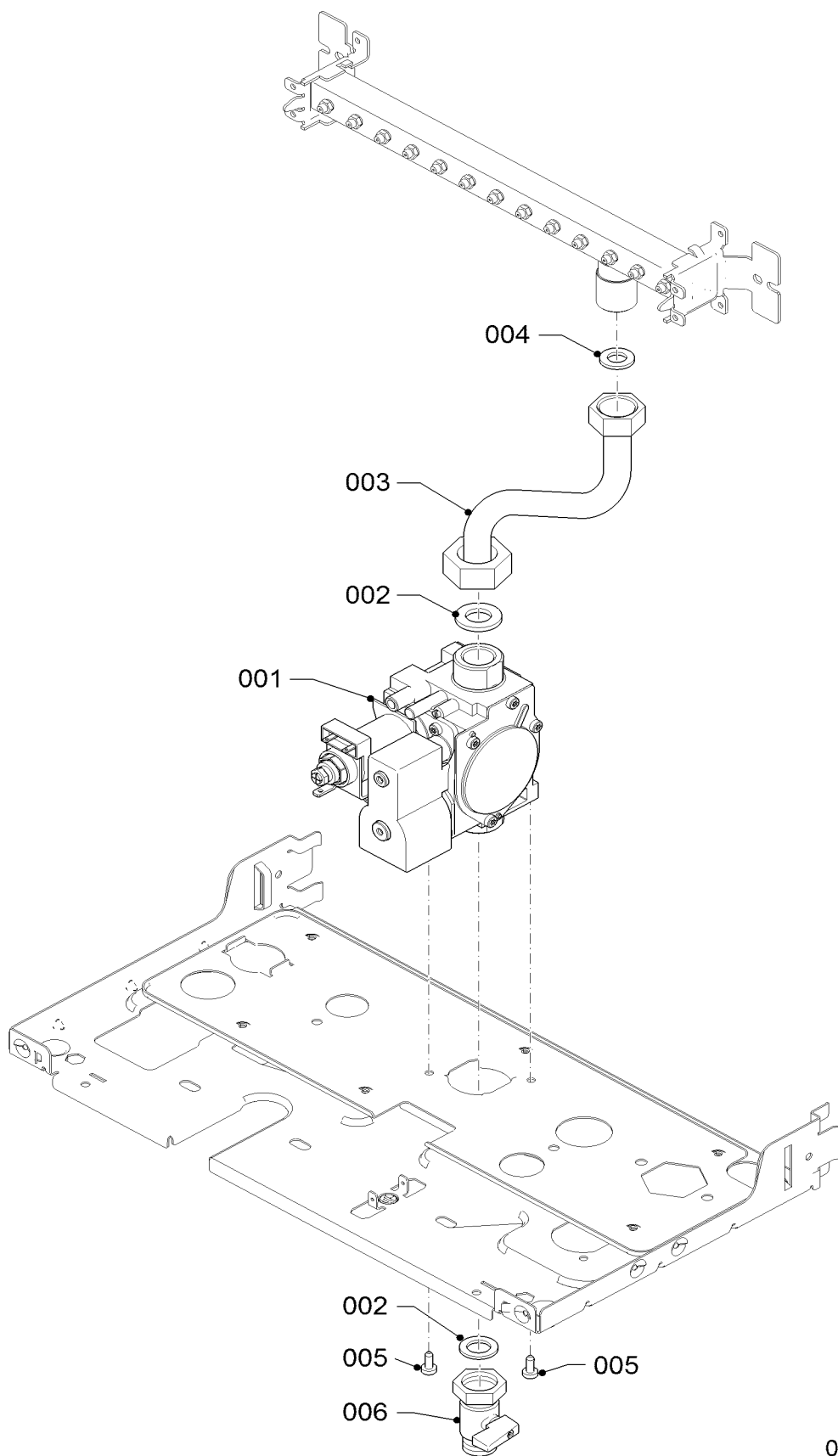
Gepard 12 MOV (H-RU), Gepard 23 MOV (H-RU/VE)



02 - 0 - 00 - 45

02 Газовый тракт

Gepard 12 MOV (H-RU), Gepard 23 MOV (H-RU/VE)



02 - 0 - 02 - 05

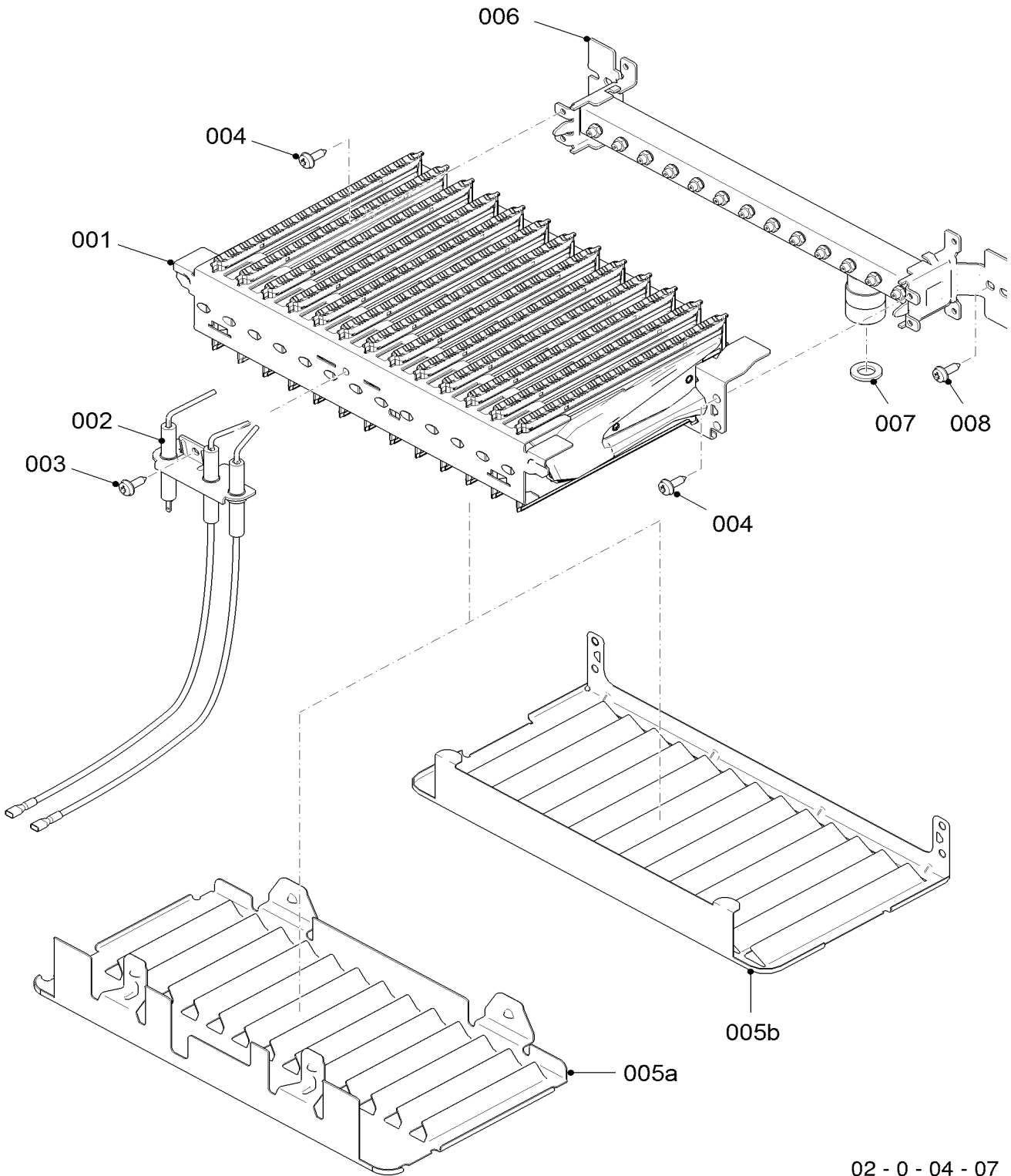
02 Газовый тракт

Gepard 12 MOV (H-RU), Gepard 23 MOV (H-RU/VE)

№	№ для заказа	Название	Модель, Примечание
		0200205	
001	0020200660	Газовый клапан	с поз. 002
002	0020014193	Прокладка	
003	0020211597	Трубка газовая	с поз. 002, 004
004	0020014406	Прокладка	
005	S5490600	Винт, 50 шт	
006	-	н.д.	не для этого прибора

04 Горелка

Gepard 12 MOV (H-RU), Gepard 23 MOV (H-RU/VE)



02 - 0 - 04 - 07

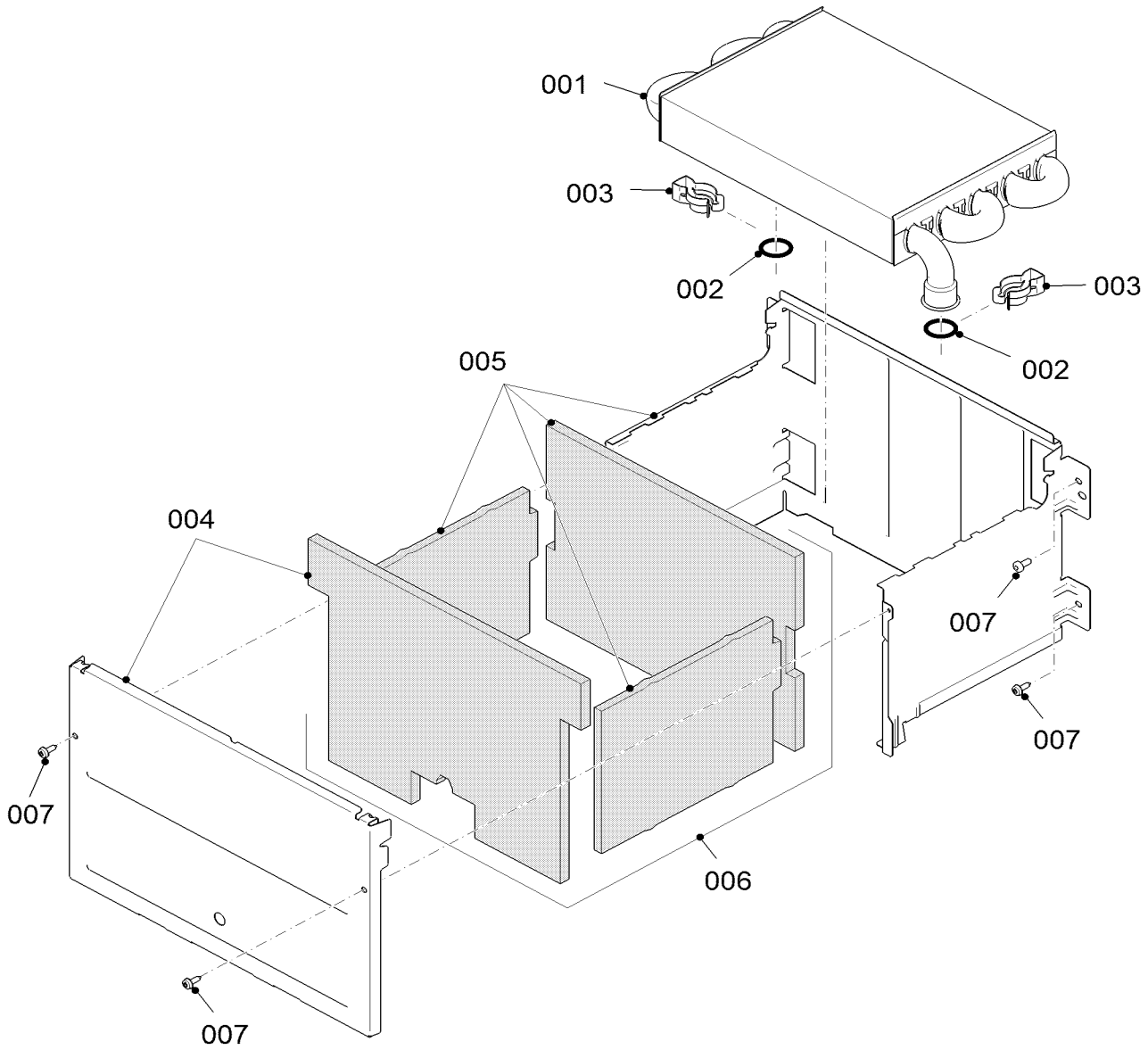
04 Горелка

Gepard 12 MOV (H-RU), Gepard 23 MOV (H-RU/VE)

№	№ для заказа	Название	Модель, Примечание
		0200407	
001	0020049285	Горелка	
002	0020200638	Электроды	с поз. 003
003	0020014719	Винт, 25 шт	
004	0020118709	Винт 4 x 9,5 мм	
005b	0020211583	Дефлектор	с поз. 004
006	0020211584	Рампа горелки	с поз. 004, 007, 008
007	0020014406	Прокладка	
008	0020211595	Винт, (10 шт)	

06 Теплообменник

Gepard 12 MOV (H-RU), Gepard 23 MOV (H-RU/VE)



02 - 0 - 06 - 05

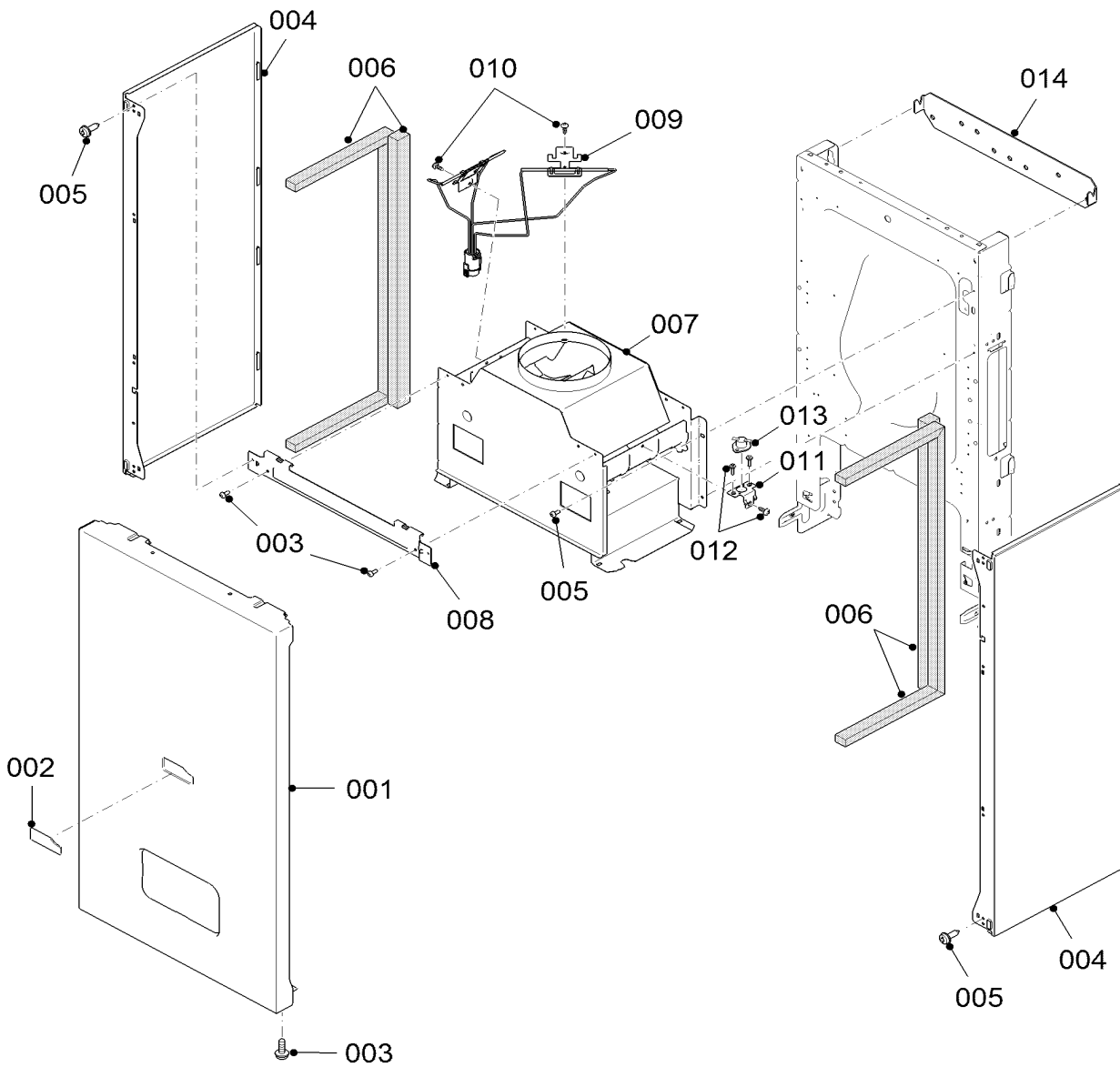
06 Теплообменник

Gepard 12 MOV (H-RU), Gepard 23 MOV (H-RU/VE)

№	№ для заказа	Название	Модель, Примечание
		0200605	
001	0020142419	Теплообменник 25 kW	с поз. 002
002	0020097234	Прокладка 3,2x19mm	
003	0020049289	Зажим	
004	0020211602	Панель камеры сгорания (перед.)	с поз. 007
005	0020211603	Камера сгорания	с поз. 007
006	0020149449	Изоляция, камера сгорания	
007	0020211595	Винт, (10 шт)	

07 Облицовка

Gepard 12 MOV (H-RU), Gepard 23 MOV (H-RU/VE)



02 - 0 - 07 - 15

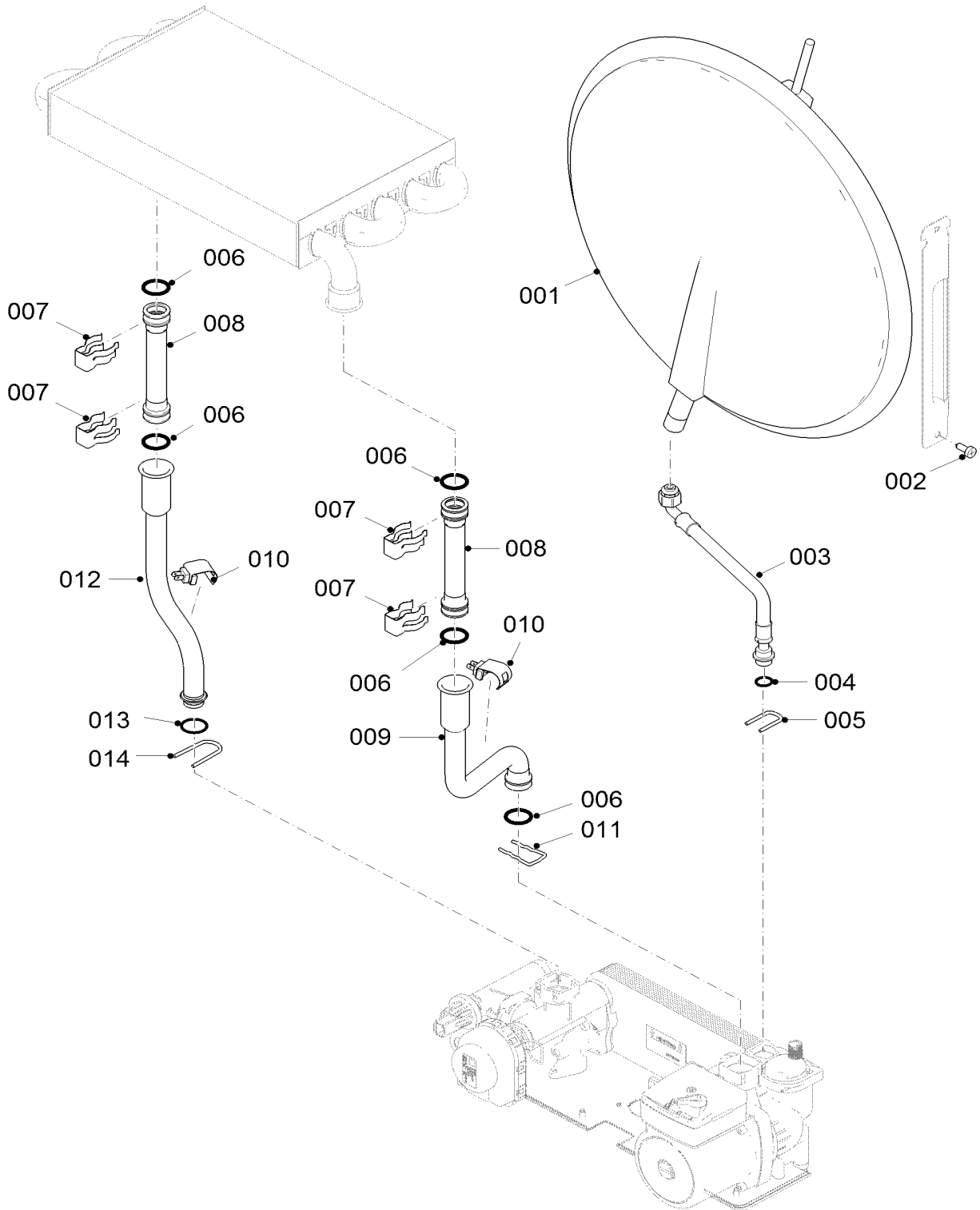
07 Облицовка

Gepard 12 MOV (H-RU), Gepard 23 MOV (H-RU/VE)

№	№ для заказа	Название	Модель, Примечание
		0200715	
001	0020211614	Панель облицовки (перед.)	с поз. 003
002	0020195632	Наклейка с логотипом, Protherm	
003	0020175576	Винт	
004	0020211615	Панель облицовки (бок.)	с поз. 005
005	0020211595	Винт, (10 шт)	
006	0020211616	Уплотнитель	
007	0020211590	Стабилизатор тяги	с поз. 003, 005, 010, 012
008	0020211618	Держатель	с поз. 003, 005
009	0020211591	Датчик отходящих газов	с поз. 010
010	55465600	Винт 4,2x13,5 (50 шт)	
011	0020200627	Держатель датчика ТТВ	с поз. 012
012	0020210127	Винт (10 шт)	
013	0020200657	Термостат отходящих газов, ТТВ	
014	0020211619	Держатель	

08а Гидравлические части

Gepard 12 MOV (H-RU), Gepard 23 MOV (H-RU/VE)



02 - 0 - 08 - 53

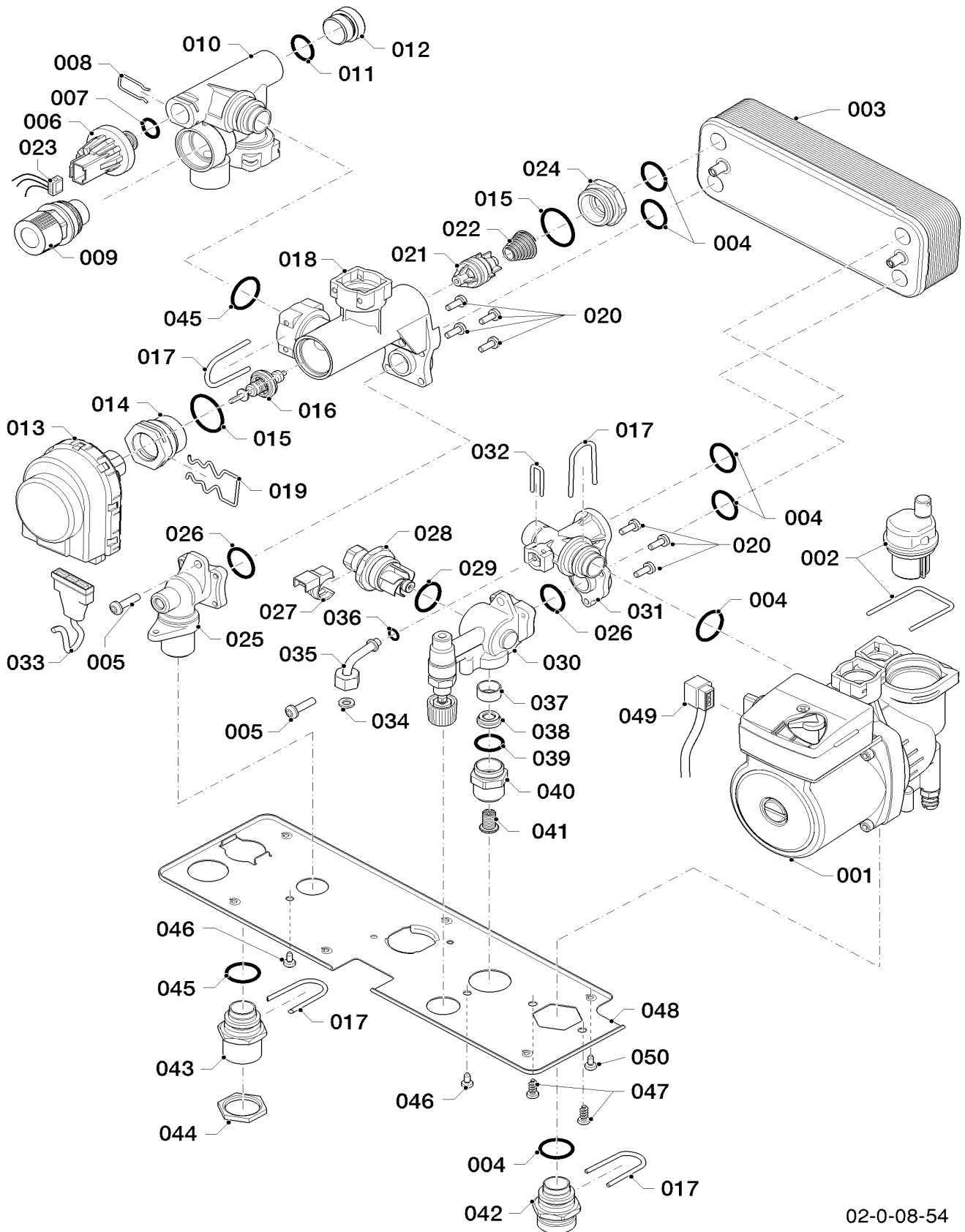
08a Гидравлические части

Gepard 12 MOV (H-RU), Gepard 23 MOV (H-RU/VE)

№	№ для заказа	Название	Модель, Примечание
		0200853	
001	S1005000	Расширительный бак 5 л.	
002	0020211595	Винт, (10 шт)	
003	0020211620	Гибкий шланг	с поз. 004, 005
004	0020118172	Прокладка (10 шт)	
005	0020061601	Клипса	
006	0020097234	Прокладка 3,2x19mm	
007	0020049289	Зажим	
008	0020211621	Трубка	с поз. 006, 007
009	0020211626	Трубка	с поз. 006, 007, 011
010	0020200599	Датчик NTC 19mm	
011	0020014176	Зажим D18/20	
012	0020211628	Трубка	с поз. 006, 007, 013, 014
013	0020118671	Прокладка (10 шт)	
014	0020118635	Клипса	

08b Гидравлические части

Gepard 12 MOV (H-RU), Gepard 23 MOV (H-RU/VE)



02-0-08-54

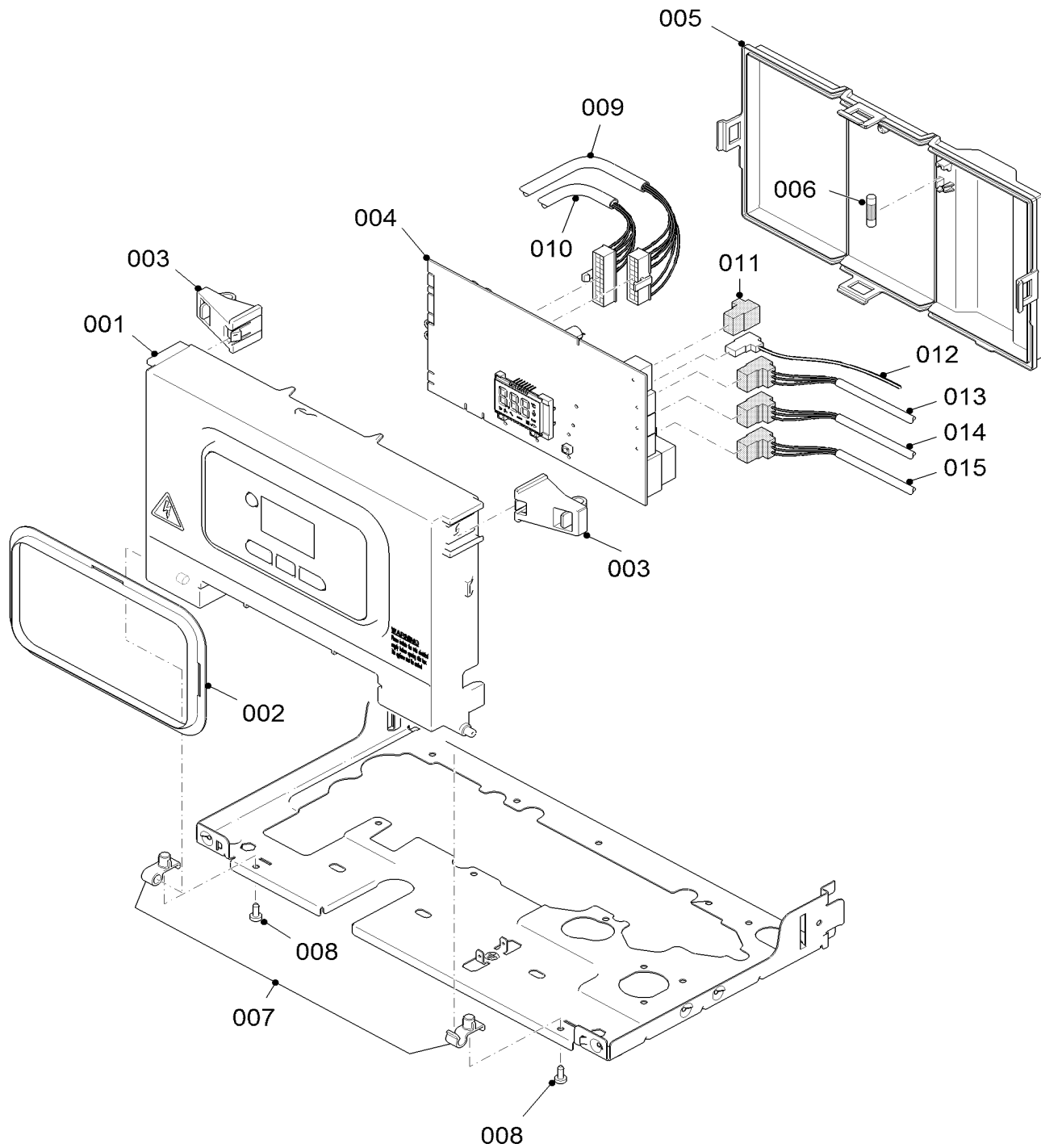
08b Гидравлические части

Gepard 12 MOV (H-RU), Gepard 23 MOV (H-RU/VE)

№	№ для заказа	Название	Модель, Примечание
		0200854	
001	0020207146	Насос	с поз. 002, 004, 017, 047
002	0020018569	Автоматический воздухоотводчик	
003	0020118595	Вторичный теплообменник	
004	05451700	Прокладка (10 шт)	
005	A000024274	Винт M5x20 (PK25)	
006	0020069021	Датчик давления	с поз. 007, 008
007	0020014177	Прокладка 9,6x2,4 (x10)	
008	0020014164	Зажим (x10)	
009	0020118734	Предохранительный клапан 3 бар	
010	0020118733	Корпус 3-х ходового клапана	
011	0020118737	Прокладка, 17.17 x 1.78 (10 шт)	
012	0020118738	Заглушка	
013	0020118640	Двигатель 3х-ходового клапана	
014	0020118728	Насадка 3-х ходового клапана	
015	0020118729	Прокладка 23.81 x 2.62 (10 шт)	
016	0020118778	Ремкомплект (3-х ходовой клапан)	
017	0020118635	Клипса	
018	0020118739	3-х ходовой клапан (верхняя часть)	
019	0020118655	Клипса (10 шт)	
020	0020118720	Винт, M4x12 (10 шт)	
021	0020118593	Бай-пасс	
022	0020118740	Пружина бай-пасса	
023	0020211946	Жгут проводов	
024	0020118735	Заглушка 3-х ходового клапана	
025	0020118730	Корпус 3-х ходового клапана	
026	0020118722	Прокладка 18.72x2.62 (10 шт)	
027	0020118650	Датчик аквасенсора	
028	0020118662	Аквасенсор в сборе	
029	0020118718	Прокладка 17,86x2,62	
030	0020118727	Крышка гидроблока (низ) латунь	
031	0020118721	Крышка гидроблока (верхняя)	
032	0020118669	Клипса, гидроблок	
033	0020211948	Кабель к приводу 3-х ходового клапана	
034	0020118670	Прокладка 11 x 6 x 1,5 мм	
035	0020118668	L-образная трубка	
036	0020118672	Прокладка 5,28x1,78 мм	
037	0020118723	Втулка	
038	0020014664	Дроссельная шайба	
039	0020118724	Прокладка, 16x2 (10 шт)	
040	0020118725	Гайка гидроблока (Выход)	
041	0020118726	Фильтр холодной воды	
042	0020118701	Фитинг	
043	0020118736	Фитинг	
044	0020038631	Гайка (4 шт)	
045	0020118731	Прокладка 18.64x3.53 (10 шт)	
046	0020118710	Винт, M4 x 8 (10 шт)	
047	0020118711	Винт, 5x12 (10 шт)	
048	0020207147	Держатель	с поз. 046
049	0020207135	Кабель питания насоса	
050	0020175576	Винт	

12 Панель управления

Gepard 12 MOV (H-RU), Gepard 23 MOV (H-RU/VE)



02 - 0 - 12 - 08

12 Панель управления

Gepard 12 MOV (H-RU), Gepard 23 MOV (H-RU/VE)

№	№ для заказа	Название	Модель, Примечание
		0201208	
001	0020211633	Корпус панели управления	
002	0020211634	Декоративная часть	
003	0020211637	Держатель	
004	0020200395	Плата управления	
005	0020211635	Пластиковая крышка (задняя)	
006	0020079603	Предохранитель	
007	0020211636	Держатель (2 шт)	с поз. 008
008	S5490600	Винт, 50 шт	
009	0020211643	Жгут проводов	
010	0020211946	Жгут проводов	
011	0020198354	Коннектор	
012	0020211640	Кабель	
013	0020207135	Кабель питания насоса	
014	-	н.д.	не для этого прибора
015	0020211948	Кабель к приводу 3-х ходового клапана	