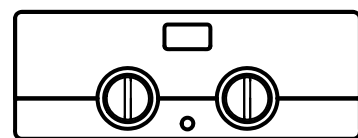
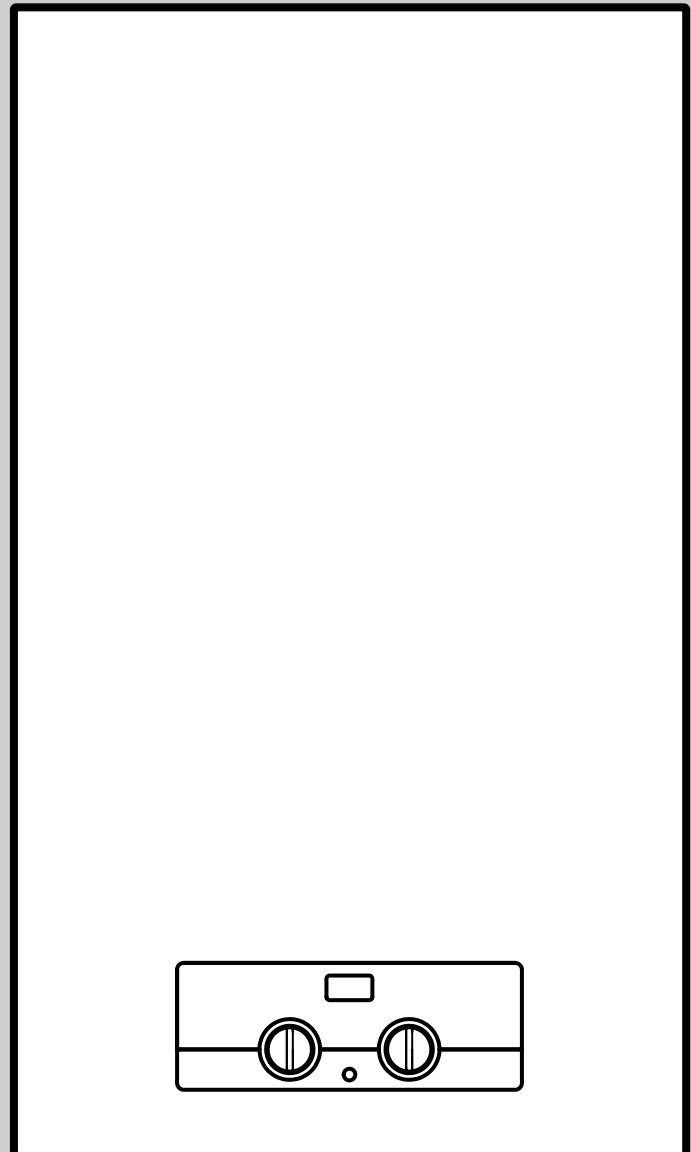


Jaguar

Jaguar JTV 11 (H-RU)
Jaguar JTV 24 (H-RU)



ru	Руководство по установке и техническому обслуживанию	39
----	--	----

Руководство по установке и техническому обслуживанию

Содержание

1	Безопасность	41	6	Управление	57
1.1	Относящиеся к действию предупредительные указания	41	6.1	Концепция управления	57
1.2	Использование по назначению	41	6.2	Вход на уровень специалиста	57
1.3	Общие указания по технике безопасности	41	6.3	Выход с уровня специалиста	58
1.4	Указания по технике безопасности для системы дымоходов/ воздухопроводов	44	7	Ввод в эксплуатацию	58
1.5	Предписания (директивы, законы, стандарты)	45	7.1	Включение изделия	58
1.6	ҚАУІПТІ!	45	7.2	Проверка и подготовка греющей воды/ заправочной и подпиточной воды	58
1.7	ОПАСНО!	46	7.3	Защита от недостаточного давления воды	59
2	Указания по документации	47	7.4	Наполнение и удаление воздуха из системы отопления	59
2.1	Соблюдение совместно действующей документации	47	7.5	Наполнение контура горячей воды и удаление из него воздуха	59
2.2	Хранение документации	47	7.6	Настройка температуры в подающей линии системы отопления	59
2.3	Действительность руководства	47	7.7	Настройка температуры горячей воды	59
3	Описание изделия	47	7.8	Проверка и адаптация настройки газового тракта	59
3.1	Обозначение изделия	47	7.9	Переоснащение прибора на сжиженный газ	61
3.2	Обозначение изделия	47	7.10	Проверка герметичности	62
3.3	Конструкция	47	8	Адаптация к системе	62
3.4	Маркировка CE	48	8.1	Настройка параметров	62
3.5	Единый знак обращения на рынке государств-членов Евразийского экономического союза	48	8.2	Настройка производительности насоса	62
3.6	Правила упаковки, транспортировки и хранения	48	9	Передача изделия эксплуатирующей стороне	62
3.7	Срок хранения	48	10	Устранение неполадок	62
3.8	Срок службы	48	10.1	Устранение ошибок	62
3.9	Дата производства	48	10.2	Вызов памяти ошибок	63
4	Монтаж	48	10.3	Подготовка к ремонту	63
4.1	Извлечение изделия из упаковки	48	10.4	Завершение ремонта	64
4.2	Проверка комплектности	48	11	Соблюдение периодичности осмотра и техобслуживания	64
4.3	Размеры	49	11.1	Приобретение запасных частей	64
4.4	Минимальные расстояния	49	11.2	Подготовка к работам по очистке	64
4.5	Расстояние к воспламеняющимся деталям	49	11.3	Завершение работ по очистке	65
4.6	Использование монтажного шаблона	49	11.4	Опорожнение изделия	65
4.7	Навешивание изделия	49	11.5	Проверка давления в расширительном баке	65
4.8	Монтаж/демонтаж передней облицовки и крышки камеры	50	11.6	Завершение работ по осмотру и техническому обслуживанию	65
5	Установка	51	12	Вывод из эксплуатации	65
5.1	Условия установки	52	12.1	Временный вывод изделия из эксплуатации	65
5.2	Установка подсоединения газа и подающей/обратной линии системы отопления	53	12.2	Вывод изделия из эксплуатации	65
5.3	Установка подключения холодной и горячей воды	53	13	Сервисная служба	65
5.4	Монтаж системы дымоходов/воздуховодов	53	14	Переработка и утилизация	66
5.5	Электромонтаж	56	Приложение	67	
5.6	Подключение дополнительных компонентов	57	A	Уровень специалиста – Обзор	67
			B	Работы по осмотру и техническому обслуживанию – обзор	68
			C	Коды ошибки – обзор	69
			D	Устранение неполадок	70
			E	Схема электрических соединений	73
			F	Технические характеристики	74

G	Система дымоходов/воздуховодов	75
G.1	Минимальные расстояния для системы воздуховодов/дымоходов.....	75
G.2	Длина системы дымоходов	76
	Указатель ключевых слов	77



1 Безопасность

1.1 Относящиеся к действию предупредительные указания

Классификация относящихся к действию предупредительных указаний

Относящиеся к действию предупредительные указания классифицированы по степени возможной опасности с помощью предупредительных знаков и сигнальных слов следующим образом:

Предупредительные знаки и сигнальные слова



Опасность!

Непосредственная угроза жизни или опасность тяжёлых травм



Опасность!

Опасность для жизни в результате поражения электрическим током



Предупреждение!

Опасность незначительных травм



Осторожно!

Риск материального ущерба или нанесения вреда окружающей среде

1.2 Использование по назначению

В случае ненадлежащего использования или использования не по назначению возможна опасность для здоровья и жизни пользователя или третьих лиц, а также опасность нанесения ущерба изделию и другим материальным ценностям.

Это изделие предназначено для использования в качестве теплогенератора для замкнутых систем отопления и систем приготовления горячей воды.

В зависимости от конструкции газового аппарата названные в настоящем руководстве изделия разрешается устанавливать и эксплуатировать только в сочетании с принадлежностями для системы дымоходов/воздуховодов, указанными в совместно действующей документации.

Использование изделия в автомобилях, таких как, например, передвижные дома или автокемперы, считается использованием не по назначению. Автомобилями не считаются единицы техники, стационарно

установленные на длительное время (так называемая стационарная установка).

Использование по назначению подразумевает:

- соблюдение прилагаемых руководств по эксплуатации, установке и техническому обслуживанию изделия, а также всех прочих компонентов системы
- установку и монтаж согласно допуску изделия и системы к эксплуатации;
- соблюдение всех приведенных в руководствах условий выполнения осмотров и техобслуживания.

Использование по назначению включает, кроме того, монтаж с соблюдением степени защиты по IP-коду.

Иное использование, нежели описанное в данном руководстве, или использование, выходящее за рамки описанного здесь использования, считается использованием не по назначению. Использованием не по назначению считается также любое непосредственное применение в коммерческих и промышленных целях.

Внимание!

Любое неправильное использование запрещено.

1.3 Общие указания по технике безопасности

1.3.1 Опасность из-за недостаточной квалификации

Следующие работы должны выполнять только специалисты, имеющие достаточную для этого квалификацию:

- Монтаж
 - Демонтаж
 - Установка
 - Ввод в эксплуатацию
 - Осмотр и техобслуживание
 - Ремонт
 - Вывод из эксплуатации
- Действуйте в соответствии с современным уровнем развития техники.





Действительность: Россия
ИЛИ Казахстан

Специалист должен быть авторизован фирмой Vaillant Group Rus.

1.3.2 Опасность травмирования, обусловленная большой массой изделия

- ▶ Выполните транспортировку изделия с помощью не менее двух человек.

1.3.3 Опасность для жизни в результате утечки газа

При наличии запаха газа в зданиях:

- ▶ Избегайте помещений с запахом газа.
- ▶ По возможности широко откройте двери и окна и создайте сквозняк.
- ▶ Не используйте открытый огонь (например, зажигалку, спички).
- ▶ Не курите.
- ▶ Не используйте электрические выключатели, штепсельные вилки, звонки, телефоны или другие переговорные устройства в здании.
- ▶ Закройте запорное устройство счетчика газа или главное запорное устройство.
- ▶ Если возможно, закройте газовый запорный кран на изделии.
- ▶ Предупредите жильцов дома криком или стуком.
- ▶ Незамедлительно покиньте здание и предотвратите проникновение в него посторонних.
- ▶ Вызовите полицию и пожарную службу, как только будете находиться за пределами здания.
- ▶ Сообщите в дежурную службу предприятия газоснабжения по телефону, который находится за пределами здания.

1.3.4 Опасность для жизни из-за засоренных или негерметичных трактов отходящих газов

К утечке отходящих газов и отравления ими приводят ошибки во время установки, повреждение, выполнение ненадлежащих действий с изделием, несоответствующее место установки и т. п.

При наличии запаха отходящих газов в зданиях:

- ▶ Откройте все двери и окна, к которым у вас имеется доступ, и образуйте сквозняк.
- ▶ Выключите изделие.
- ▶ Проверьте тракты отходящих газов в изделии и отводах отходящих газов.

1.3.5 Опасность для жизни, связанная с облицовкой в виде шкафа

Облицовка в виде шкафа для изделия, работающего с забором воздуха из помещения, может стать причиной возникновения опасных ситуаций.

- ▶ Обеспечьте достаточное снабжение аппарата воздухом на горение.

1.3.6 Опасность для жизни от взрывоопасных или воспламеняющихся веществ

- ▶ Не используйте изделие в помещениях для хранения взрывоопасных и легко воспламеняющихся веществ (например, бензина, бумаги, красок).

1.3.7 Опасность отравления из-за недостаточной подачи воздуха для горения

Условие: Эксплуатация с забором воздуха из помещения

- ▶ Обеспечьте беспрепятственную и достаточную подачу воздуха к помещению где установлено изделие, в соответствии с важными требованиями к вентиляции.

1.3.8 Опасность для жизни в результате поражения электрическим током

В случае контакта с токопроводящими компонентами существует опасность для жизни в результате поражения электрическим током.

Прежде чем приступить к работе с изделием:

- ▶ Обесточьте изделие, отключив все полюса от электросети (электрическое разъединительное устройство с расстоянием между контактами минимум 3 мм, например предохранитель или защитный выключатель).
- ▶ Примите меры против повторного включения.





- ▶ Подождите минимум 3 мин, пока конденсаторы не разрядятся.
- ▶ Проверьте отсутствие напряжения.

1.3.9 Опасность для жизни из-за негерметичности при установке ниже уровня земли

Сжиженный газ скапливается у земли. Если прибор устанавливается ниже уровня поверхности земли, то при разгерметизации могут образовываться скопления сжиженного газа. В этом случае возникает опасность взрыва.

- ▶ Убедитесь, что сжиженный газ не сможет улетучиться из прибора и газопровода.

1.3.10 Опасность для жизни в результате отсутствия защитных устройств

На содержащихся в настоящем документе схемах указаны не все необходимые для надлежащей установки защитные устройства.

- ▶ Установите в систему необходимые защитные устройства.
- ▶ Соблюдайте действующие внутригосударственные и международные законы, стандарты и директивы.

1.3.11 Опасность отравления и ожога в результате утечки горячих отходящих газов

- ▶ Эксплуатация изделия разрешается только с полностью установленной системой дымоходов/воздуховодов.
- ▶ Эксплуатация изделия разрешается только с установленной и закрытой передней облицовкой (кроме случаев проведения кратковременных проверок).

1.3.12 Опасность ожога и ошпаривания о горячие компоненты

- ▶ Начинайте работу с компонентами только после того, как они остынут.

1.3.13 Риск повреждения оборудования из-за аэрозолей и жидкостей для поиска утечек

Аэрозоли и жидкости для поиска утечек засоряют фильтр датчика массового расхода

на устройстве Вентури и разрушает тем самым датчик массового расхода.

- ▶ При выполнении ремонтных работ не наносите аэрозоли и жидкости для поиска утечек на крышку фильтра устройства Вентури.

1.3.14 Риск материального ущерба из-за мороза

- ▶ Не устанавливайте изделие в помещениях, подверженных влиянию мороза.

1.3.15 Риск коррозии из-за непригодного воздуха для горения и воздуха в помещении

Аэрозоли, растворители, хлорсодержащие чистящие средства, краски, клеи, соединения аммиака, пыль и т. п. могут вызвать коррозионные повреждения изделия и системы дымоходов.

- ▶ Постоянно следите, чтобы подаваемый воздух на горение не был загрязнен фтором, хлором, серой, пылью и т. п.
- ▶ В месте установки не должны храниться химикаты.
- ▶ Если вы планируете использовать изделие в парикмахерских, покрасочных или столярных мастерских или мойках, выберите для установки отдельное помещение, в котором воздух технически чист от химических веществ.
- ▶ Позаботьтесь о том, чтобы подача воздуха для горения не осуществлялась через дымовые трубы, которые ранее эксплуатировались с жидкотопливными отопительными котлами или другими отопительными аппаратами, которые могут вызвать осаждение конденсированных паров на дымовой трубе.

1.3.16 Риск материального ущерба из-за использования неподходящего инструмента

- ▶ Используйте подходящий инструмент.





1.4 Указания по технике безопасности для системы дымоходов/воздуховодов

1.4.1 Опасность для жизни в результате утечки отходящих газов

- ▶ Убедитесь, что все ревизионные отверстия и отверстия для проведения измерений системы воздуховодов/дымоходов внутри здания, которые могут быть открыты, всегда остаются закрытыми на момент ввода в эксплуатацию и во время эксплуатации.

Возможна утечка отходящих газов через негерметичные трубы и поврежденные уплотнения. Консистентные смазки на основе минеральных масел могут повредить уплотнения.

- ▶ Во время монтажа системы дымоходов используйте только трубы из одного и того же материала.
- ▶ Не устанавливайте поврежденные трубы.
- ▶ Прежде чем выполнить монтаж труб, снимите с них заусенцы и фаску и уберите стружку.
- ▶ Ни в коем случае не используйте для монтажа консистентную смазку на основе минеральных масел.
- ▶ Для облегчения монтажа используйте только воду, обычное жидкое мыло или прилагаемую смазку.

Остатки строительного раствора, стружка и т. д. в тракте отходящих газов могут препятствовать отведению этих газов наружу, из-за чего возможна их утечка в помещение.

- ▶ После завершения монтажа уберите из системы воздуховодов/дымоходов остатки строительного раствора, стружку и т. п.

1.4.2 Опасность для жизни в результате выхода отходящих газов из-за разрежения

При эксплуатации с забором воздуха из помещения нельзя выбирать такое место установки, откуда воздух отсасывается с помощью вентиляторов и создается разрежение (системы вентиляции, вытяжные колпаки, вытяжные сушилки для белья). Из-за разрежения отходящие газы из устья

могут всасываться в место установки через кольцевую щель между дымоходом и шахтой.

- ▶ Если вы эксплуатируете изделие с забором воздуха из помещения, убедитесь, что другие системы/приборы на месте установки не создают разрежение.

1.4.3 Опасность травмирования из-за обледенения

При использовании проведенной через крышу системы воздуховодов/дымоходов, содержащийся в отходящих газах водяной пар, может осаждаться на крыше или на надстройках на крыше в виде льда.

- ▶ Позаботьтесь о том, чтобы эти образования льда не соскальзывали с крыши.

1.4.4 Опасность пожара и повреждение электроники из-за удара молнии

- ▶ Если здание оснащено молниеотводом, то подключите к нему систему воздуховодов/дымоходов.
- ▶ Если дымоход (части системы воздуховодов/дымоходов, находящиеся снаружи здания) изготовлен из металла, подключите дымоход к устройству выравнивания потенциалов.

1.4.5 Риск коррозии из-за осаждения конденсированных паров на дымовых трубах

Дымовые трубы, которые ранее использовались для отвода отходящих газов на теплогенераторах, работавших на жидком или твердом топливе, непригодны для подачи воздуха для горения. Химические отложения в дымовой трубе могут перегружать воздух для горения и вызывать коррозию изделия.

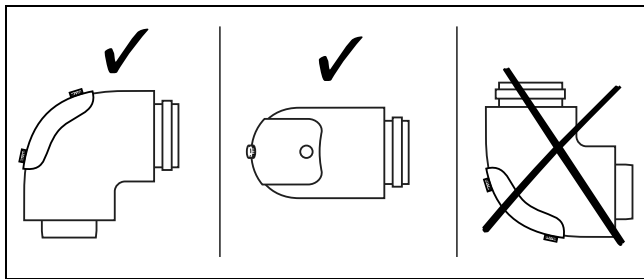
- ▶ Убедитесь, что в подаче воздуха для горения отсутствуют поддающиеся коррозии вещества.





1.4.6 Вызванные влагой повреждения из-за неправильного установочного положения ревизионного колена

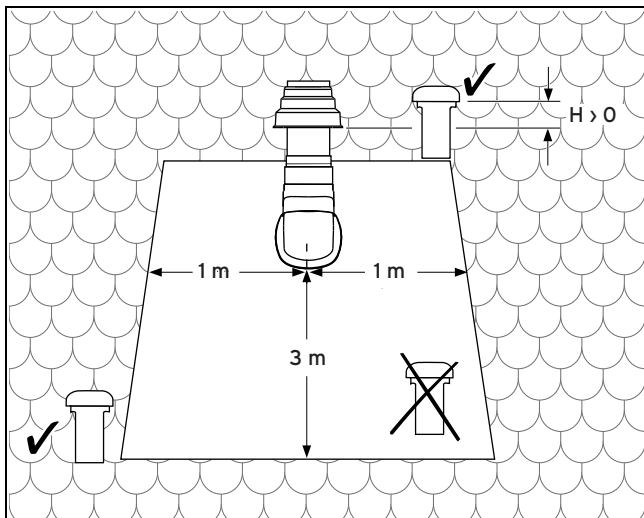
Условие: Диаметр: 80/80 мм; 80/125 мм



Неправильное установочное положение вызывает выход конденсата из-под крышки ревизионного отверстия и может стать причиной коррозионных повреждений.

- ▶ Установите ревизионное колено в соответствии с рисунком.

1.4.7 Риск материального ущерба из-за прилегающего вытяжного канала



Из вытяжных каналов выходит очень влажный отводимый воздух. Он может конденсироваться в трубе подачи воздуха и вызывать повреждения прибора.

- ▶ Соблюдайте минимальные расстояния, указанные на рисунке.

1.4.8 Риск материального ущерба из-за всасываемого дыма или частиц грязи

Если устье системы дымоходов/воздуховодов примыкает к дымовой трубе, это может привести к тому, что будут всасываться отходящие газы или частицы грязи. Всасываемые отходящие

газы или частицы грязи могут повредить изделие.

Если через соседнюю дымовую трубу проходят очень горячие отходящие газы или происходит возгорание сажи, то устье системы дымоходов/воздуховодов может быть повреждено в результате теплового воздействия.

- ▶ Примите соответствующие меры для защиты системы воздуховодов/дымоходов, например, установив дымовую трубу выше.

1.5 Предписания (директивы, законы, стандарты)

- ▶ Соблюдайте национальные предписания, стандарты, директивы, административные распоряжения и законы.

1.6 ҚАУІПТІ!

Действительность: Казахстан

- ▶ Газдың иісі!
- ▶ Дұрыс жұмыс істемеуінен жарылыс және өрт қаупі!
- ▶ Тұншықтырғыш газбен улану қаупі!
- ▶ Термикалық күйік алу қаупі!
- ▶ Краннан шығатын судың температурасы жоғары болуы мүмкін!
- ▶ Электр тогының соғу қаупі!
- ▶ Электр желісіне қосылатын жабдықтар үшін!
- ▶ Монтаж алдында монтаждау бойынша нұсқауды оқу қажет!
- ▶ Пайдалану алдында пайдалану бойынша нұсқауды оқу қажет!
- ▶ Құрылысыны тек қана желдету талаптарына сәйкес ій-жайларда қондыру қажет!
- ▶ Пайдалану бойынша нұсқауда кәрсетілген техникалық қызмет кәрсету бойынша нұсқаманы сақтау қажет!





1.7 ОПАСНО!

Действительность: Россия

- ▶ Запах газа!
- ▶ Опасность взрыва и пожара из-за неправильной работы!
- ▶ Опасность отравления угарным газом!
- ▶ Опасность получения термического ожога!
- ▶ Выходящая из крана вода может иметь высокую температуру!
- ▶ Опасность поражения электрическим током!
- ▶ Для оборудования подключаемого к электрической сети!
- ▶ Перед монтажом прочесть инструкцию по монтажу!
- ▶ Перед вводом в эксплуатацию прочесть инструкцию по эксплуатации!
- ▶ Устройство устанавливать только в помещениях, соответствующих требованиям к вентиляции!
- ▶ Соблюдать указания по техническому обслуживанию, приведенные в инструкции по эксплуатации!



2 Указания по документации

2.1 Соблюдение совместно действующей документации

- ▶ Обязательно соблюдайте инструкции, содержащиеся во всех руководствах по эксплуатации и монтажу, прилагаемых к компонентам системы.

2.2 Хранение документации

- ▶ Передайте настоящее руководство и всю совместно действующую документацию стороне, эксплуатирующей систему.

2.3 Действительность руководства

Действие настоящего руководства распространяется исключительно на:

Изделие - артикульный номер

Jaguar JTV 11 (H-RU)	0010018581
Jaguar JTV 24 (H-RU)	0010018582

3 Описание изделия

3.1 Обозначение изделия

Действительность: Россия

Данное изделие – это Котел газовый отопительный.

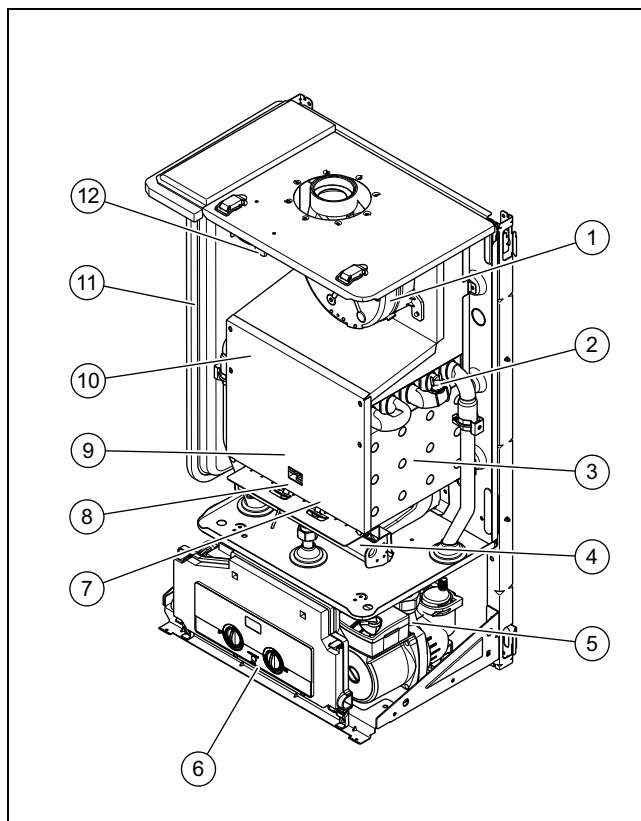
3.2 Обозначение изделия

Действительность: Казахстан

Данное изделие – это Котле газлы отопительный.

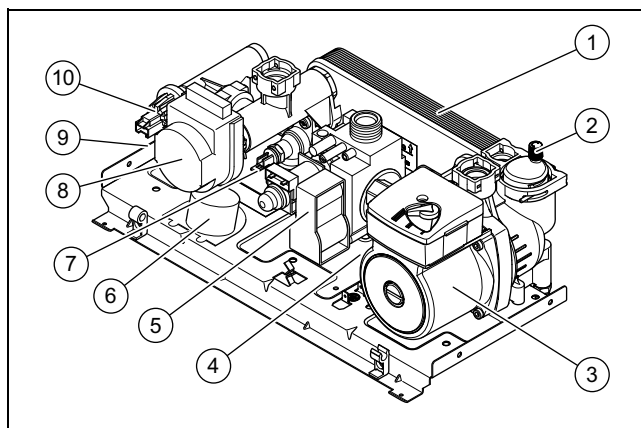
3.3 Конструкция

3.3.1 Конструкция изделия



- | | | | |
|---|---------------------|----|-------------------------|
| 1 | Вентилятор | 7 | Электрод ионизации |
| 2 | Термостат перегрева | 8 | Электрод розжига |
| 3 | Камера сгорания | 9 | Горелка |
| 4 | Рампа горелки | 10 | Первичный теплообменник |
| 5 | Гидравлический блок | 11 | Расширительный бак |
| 6 | Блок электроники | 12 | Датчик давления воздуха |

3.3.2 Конструкция гидравлического блока



- | | | | |
|---|-----------------------------------|----|-----------------------------------|
| 1 | Вторичный теплообменник | 6 | Манометр |
| 2 | Быстродействующий воздухоотводчик | 7 | Погружной датчик |
| 3 | Насос системы отопления | 8 | Приоритетный переключающий клапан |
| 4 | Датчик расхода горячей воды | 9 | Предохранительный клапан |
| 5 | Газовая арматура | 10 | Датчик давления |

3.4 Маркировка CE



Маркировка CE документально подтверждает соответствие характеристик изделий, указанных в заявлении о соответствии, основным требованиям соответствующих директив.

С заявлением о соответствии можно ознакомиться у изготовителя.

3.5 Единый знак обращения на рынке государств-членов Евразийского экономического союза

Действительность: Казахстан
ИЛИ Россия



Маркировка изделия единым знаком обращения на рынке государств-членов Евразийского экономического союза подтверждает соответствие изделия требованиям всех технических регламентов Евразийского экономического союза и всех представленных в нём стран.

3.6 Правила упаковки, транспортировки и хранения

Действительность: Казахстан
ИЛИ Россия

Приборы поставляются в упаковке предприятия-изготовителя.

Приборы транспортируются автомобильным, водным и железнодорожным транспортом в соответствии с правилами перевозки грузов, действующими на конкретном виде транспорта. При транспортировке необходимо предусмотреть надёжное закрепление изделий от горизонтальных и вертикальных перемещений.

Неустановленные приборы хранятся в упаковке предприятия-изготовителя. Хранить приборы необходимо в закрытых помещениях с естественной циркуляцией воздуха в стандартных условиях (неагрессивная и беспылевая среда, перепад температуры от -10°C до $+37^{\circ}\text{C}$, влажность воздуха до 80 %, без ударов и вибраций).

3.7 Срок хранения

Действительность: Казахстан
ИЛИ Россия

- Срок хранения: 2 года с даты производства

3.8 Срок службы

Действительность: Казахстан
ИЛИ Россия

При условии соблюдения предписаний относительно транспортировки, хранения, монтажа и эксплуатации, ожидаемый срок службы изделия составляет 10 лет с момента установки.

3.9 Дата производства

Действительность: Казахстан
ИЛИ Россия

Дата производства (неделя, год) указаны в серийном номере на маркировочной табличке:

- третий и четвёртый знак серийного номера указывают год производства (двухзначный).
- пятый и шестой знак серийного номера указывают неделю производства (от 01 до 52).

4 Монтаж

4.1 Извлечение изделия из упаковки

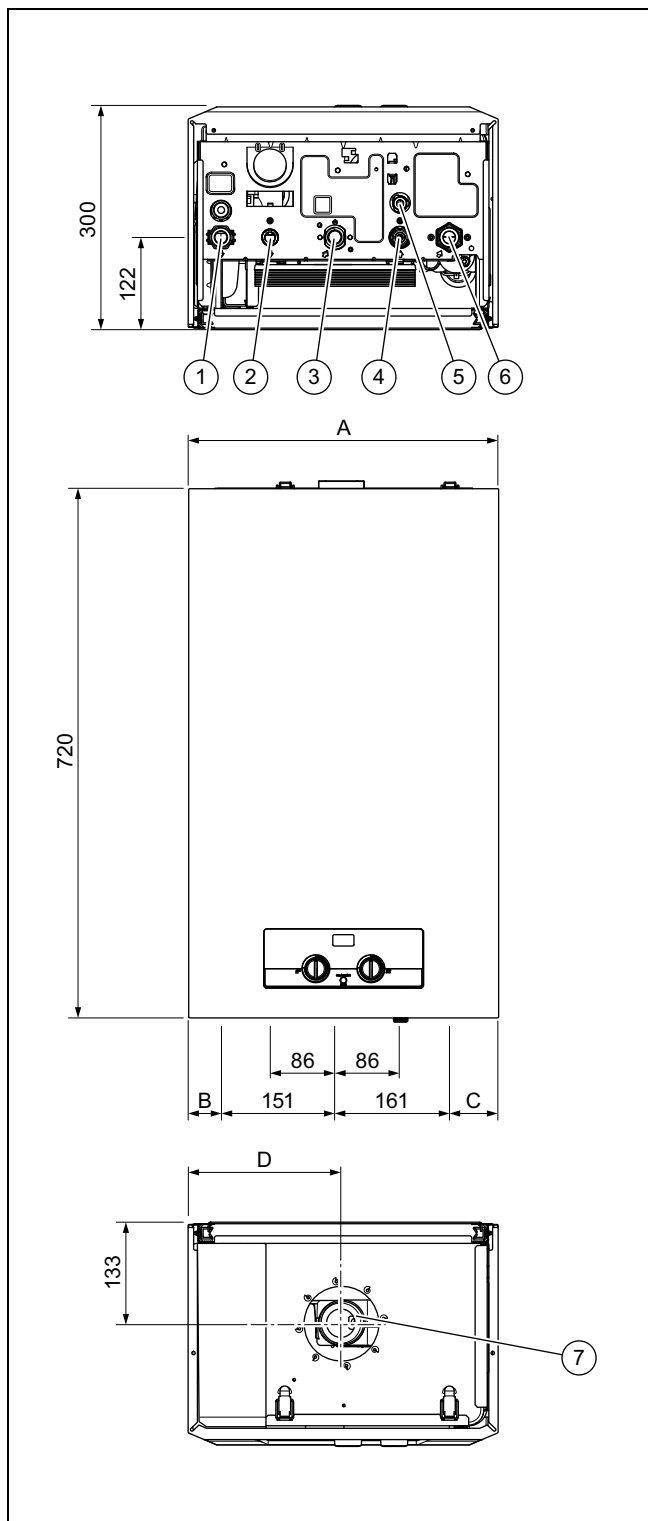
1. Извлеките изделие из картонной упаковки.
2. Снимите защитную пленку со всех частей изделия.

4.2 Проверка комплектности

- ▶ Проверьте комплект поставки на комплектность.

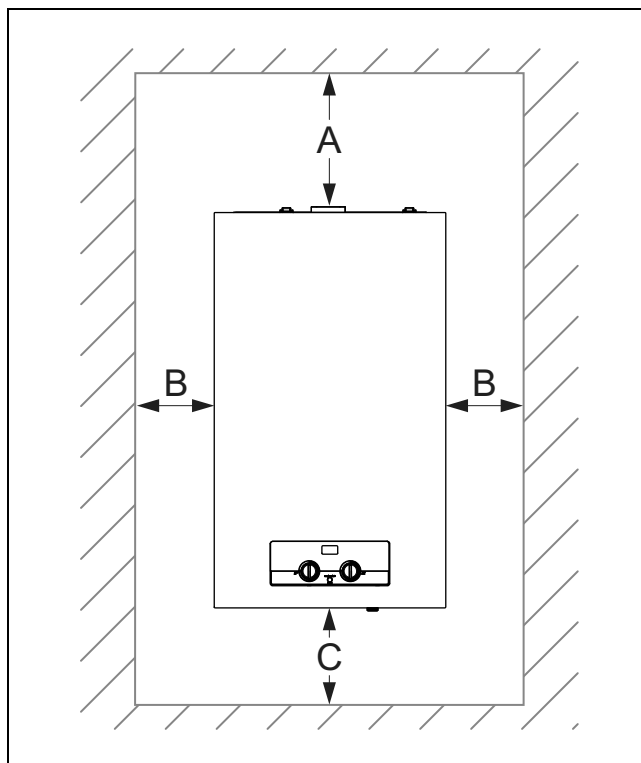
Количество	Название
1	Теплогенератор (котел газовый отопительный)
1	Держатель аппарата
1	Монтажный шаблон
1	Пакет с мелким расходным материалом: <ul style="list-style-type: none">– 2 винта– 2 дюбеля– 6 уплотнения
1	Гарантийный талон
1	Дополнительный пакет с документацией

4.3 Размеры



- | | | | |
|---|--|---|--|
| 1 | Подающая линия системы отопления (Ø 22 мм) | 5 | Устройство для наполнения |
| 2 | Подключение горячей воды (Ø 15 мм) | 6 | Обратная линия системы отопления (Ø 22) |
| 3 | Подсоединение газа (Ø 22 мм) | 7 | Подключение для удаления отходящих газов |
| 4 | Подключение холодной воды (Ø 15 мм) | | |

4.4 Минимальные расстояния



Минимальное расстояние	
A	200 мм
B	200 мм
C	300 мм

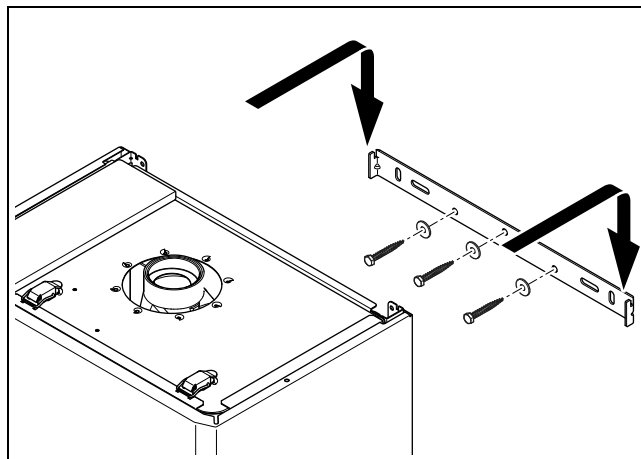
4.5 Расстояние к воспламеняющимся деталям

Расстояние от изделия, трубы отходящих газов и системы дымоходов до деталей из воспламеняющихся материалов должно быть изолировано огнеупорным материалом.

4.6 Использование монтажного шаблона

- ▶ Используйте монтажный шаблон, чтобы определить места, где нужно просверлить отверстия и выполнить пробоины.

4.7 Навешивание изделия

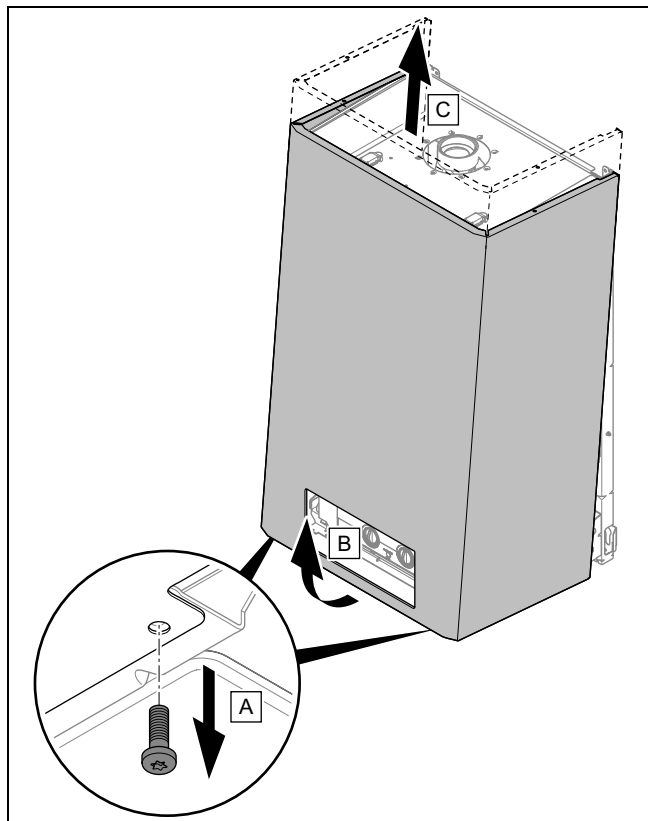


1. Проверьте несущую способность стены.
2. Учитывайте общий вес изделия.

3. Используйте только допустимый для данной стены крепёж.
4. При необходимости позаботьтесь о наличии на месте установки приспособления достаточной грузоподъёмности для подвешивания достаточной грузоподъёмности.
5. Навесьте прибор, как описано.

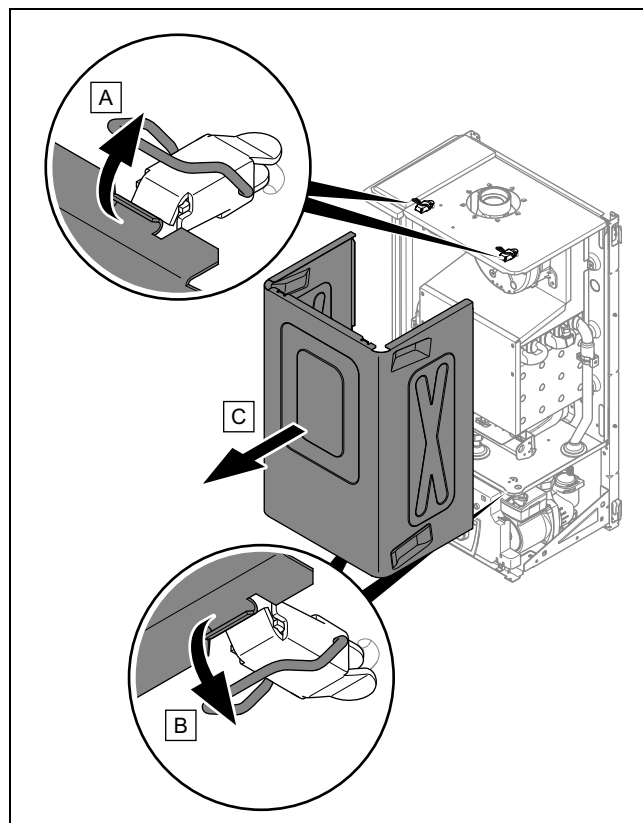
4.8 Монтаж/демонтаж передней облицовки и крышки камеры

4.8.1 Демонтаж передней облицовки



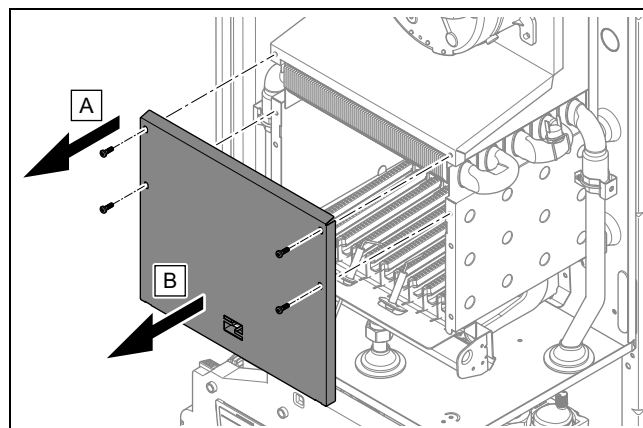
- ▶ Демонтируйте переднюю облицовку, как показано на рисунке.

4.8.1.1 Снятие крышки камеры сгорания



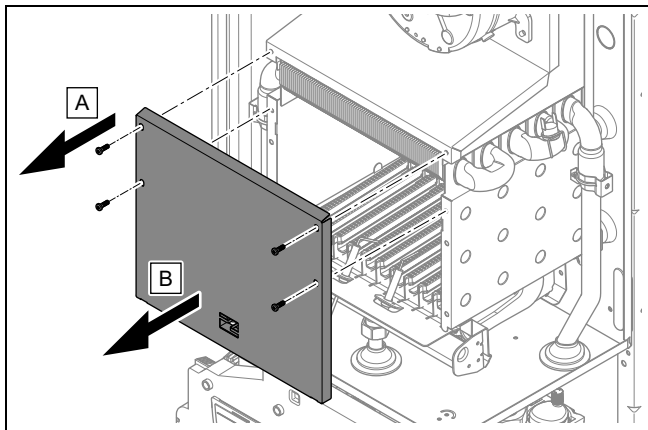
- ▶ Демонтируйте переднюю крышку камеры, как показано на рисунке.

4.8.1.2 Снятие крышки камеры сгорания



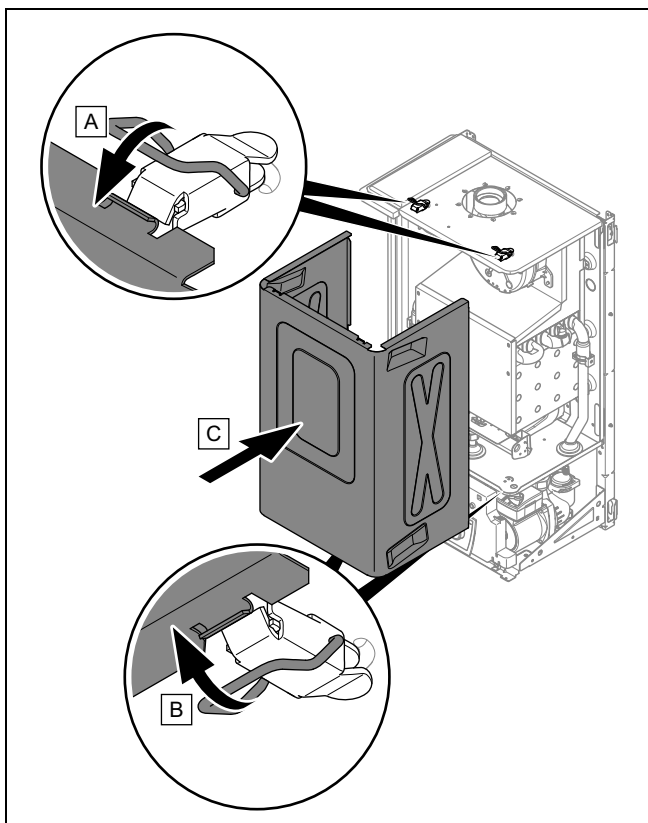
- ▶ Снимите крышку камеры сгорания, как показано на рисунке.

4.8.1.3 Установка крышки камеры сгорания



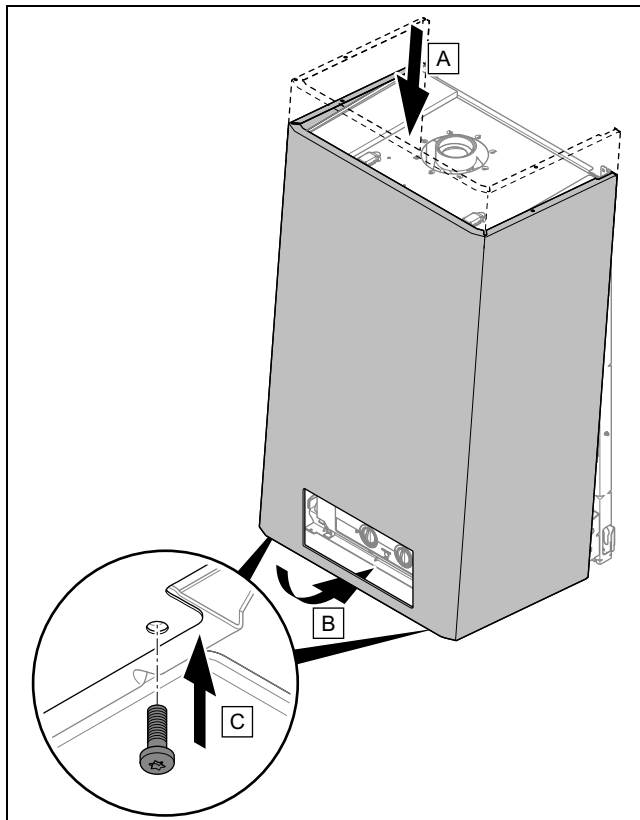
- ▶ Установите крышку камеры сгорания, как показано на рисунке.

4.8.1.4 Установка крышки камеры сгорания



- ▶ Установите переднюю крышку камеры, как показано на рисунке.

4.8.2 Монтаж передней облицовки



- ▶ Установите переднюю облицовку, как показано на рисунке.

5 Установка



Опасность!

Опасность взрыва или ошпаривания в результате ненадлежащей установки!

Механические напряжения на трубной обвязке могут стать причиной негерметичности.

- ▶ Обеспечьте монтаж трубной обвязки без механического напряжения.



Осторожно!

Риск материального ущерба в результате загрязнения труб!

Посторонние предметы, такие как остатки шлака от сварки или грязь в трубопроводах, могут вызвать повреждение прибора.

- ▶ Перед установкой тщательно промойте систему отопления.



Осторожно!

Риск материального ущерба в результате проверки герметичности газового тракта!

Проверки герметичности газового тракта при испытательном давлении >11 кПа (110 мбар) могут привести к повреждению газовой арматуры.

- ▶ Если при проверке герметичности газового тракта под давлением оказываются также газопроводы и газовая арматура в изделии, то используйте макс. испытательное давление 11 кПа (110 мбар).
- ▶ Если Вы не можете ограничить испытательное давление величиной 11 кПа (110 мбар), то перед проверкой герметичности газового тракта закройте один из газовых кранов, установленных перед изделием.
- ▶ Если при проверке герметичности газового тракта был закрыт один из установленных перед прибором газовых запорных кранов, то, прежде чем открыть его, сбросьте давление в газопроводе.



Осторожно!

Опасность повреждения в результате коррозии!

Не обладающие диффузионной плотностью пластмассовые трубы системы отопления являются причиной попадания воздуха в греющую воду и коррозии в контурах теплогенератора и отопительного аппарата.

- ▶ При использовании в системе отопления не обладающих диффузионной плотностью пластмассовых труб выполните разделение системы, установив между отопительным аппаратом и системой отопления внешний теплообменник.



Осторожно!

Риск материального ущерба в результате теплопередачи при выполнении пайки!

- ▶ Пайку на соединительных элементах выполняйте только в том случае, если они ещё не привинчены к сервисным кранам.

5.1 Условия установки

5.1.1 Важные указания по эксплуатации на сжиженном газе

Изделие в состоянии поставки предварительно отрегулировано для эксплуатации с типом газа, указанным на маркировочной табличке. Если ваше изделие работает на природном газе, то вам необходимо выполнить переналадку для эксплуатации на сжиженном газе. Для этого вам потребуется набор для переналадки.

5.1.1.1 Удаление воздуха из газгольдера

При недостаточном удалении воздуха из газгольдера могут возникнуть проблемы с розжигом.

- ▶ Перед монтажом прибора убедитесь в том, что из газгольдера удален воздух.
- ▶ При необходимости обратитесь к поставщику сжиженного газа.

5.1.1.2 Использование нужного сорта газа

Неподходящий вид газа может привести к аварийным отключениям изделия. Возможно появление шумов при розжиге и сгорании газа в изделии.

- ▶ Используйте газ только того вида, который указан на маркировочной табличке.

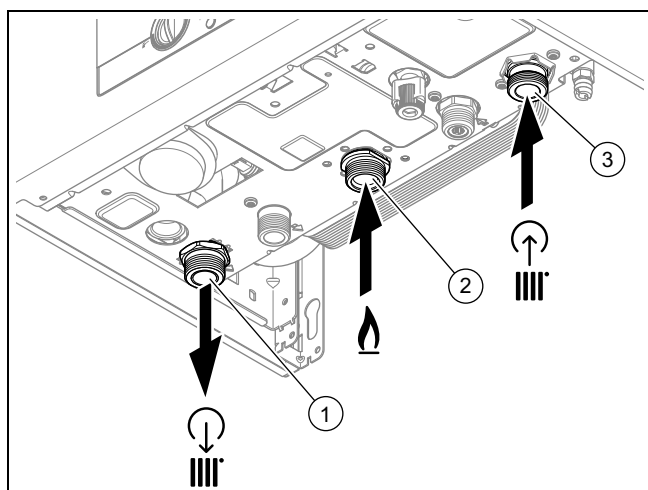
5.1.2 Основные монтажные работы

- ▶ Установите запорный кран на газопроводе.
- ▶ Проверьте, достаточен ли объем встроенного расширительного бака для системы отопления.
- ▶ Если объем встроенного расширительного бака недостаточен, то установите дополнительный расширительный бак на обратной линии системы отопления как можно ближе к изделию.
- ▶ Перед установкой тщательно промойте все подающие линии.
- ▶ Установите на водопроводе холодной воды группу безопасности горячей воды и запорный кран.
- ▶ Если вы встраиваете внешний расширительный бак, то встройте в подающую линию системы отопления (на выходе изделия) обратный клапан или выведите из эксплуатации внутренний расширительный бак.

5.1.2.1 Проверка счетчика газа

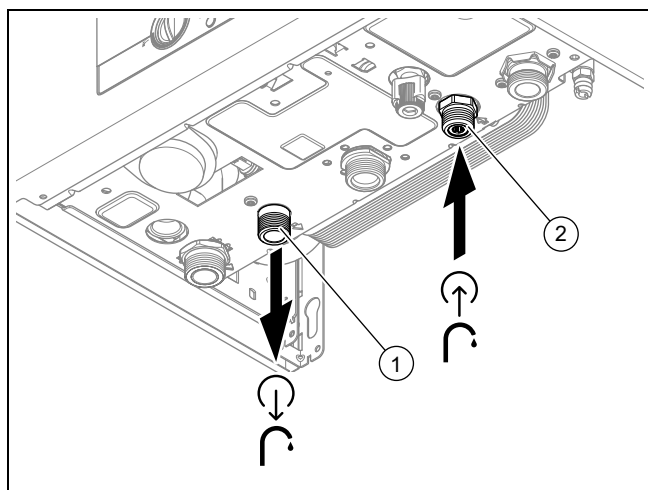
- ▶ Убедитесь, что счетчик газа рассчитан на необходимый расход газа.

5.2 Установка подсоединения газа и подающей/обратной линии системы отопления



1. Выполните установку газопровода к подсоединению газа (2), без механических напряжений.
2. Перед вводом в эксплуатацию удалите воздух из газопровода.
3. Выполните установку подающей линии системы отопления (1) и обратной линии системы отопления (3), согласно стандарту.
4. Надлежащим образом проверьте весь газопровод на герметичность.

5.3 Установка подключения холодной и горячей воды



- Выполните монтаж подключения холодной (2) и горячей воды (1), согласно стандарту.

5.4 Монтаж системы дымоходов/воздуховодов



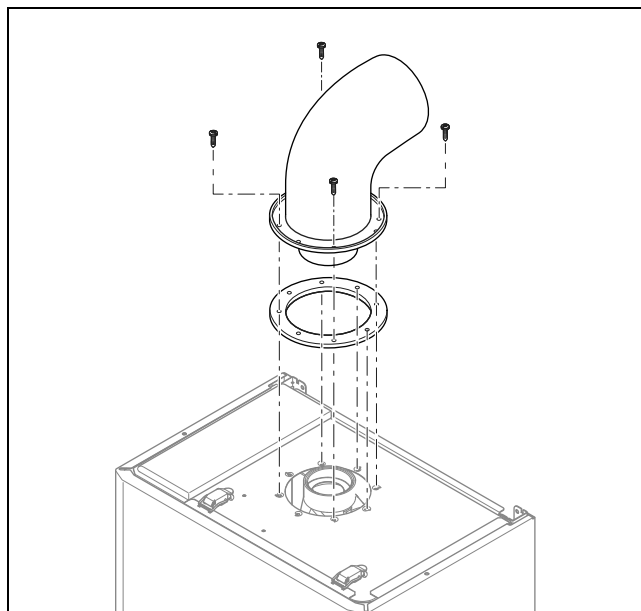
Опасность!

Опасность отравления из-за утечки отходящих газов!

Консистентные смазки на основе минеральных масел могут повредить уплотнения.

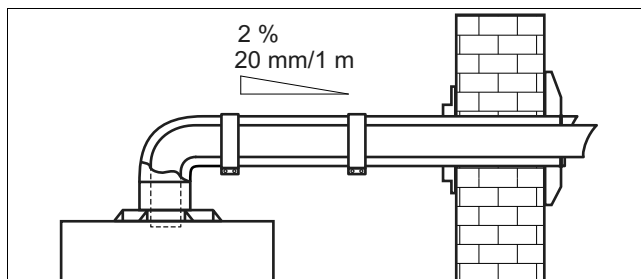
- Для облегчения монтажа вместо смазки используйте только воду или обычное жидкое мыло.

5.4.1 Монтаж переходника для системы воздуховодов/дымоходов



1. Разместите присоединительный элемент на изделии.
2. Привинтите присоединительный элемент.

5.4.2 Монтаж системы дымоходов/воздуховодов



1. Следите за тем, чтобы между отводом и концевым элементом насадки системы дымоходов/воздуховодов имелся минимальный уклон наружу, необходимый для того, чтобы конденсат не мог стекать обратно в изделие.
 - Уклон наружу: 2 %
2. Установите трубу для отвода отходящих газов, следуя инструкциям из руководства по установке, которое входит в комплект поставки системы воздуховодов/дымоходов.

5.4.3 Система дымоходов/воздуховодов

5.4.3.1 Соблюдение минимальных расстояний системы воздуховодов/дымоходов

- Соблюдайте минимальные расстояния системы воздуховодов/дымоходов. (→ страница 75)

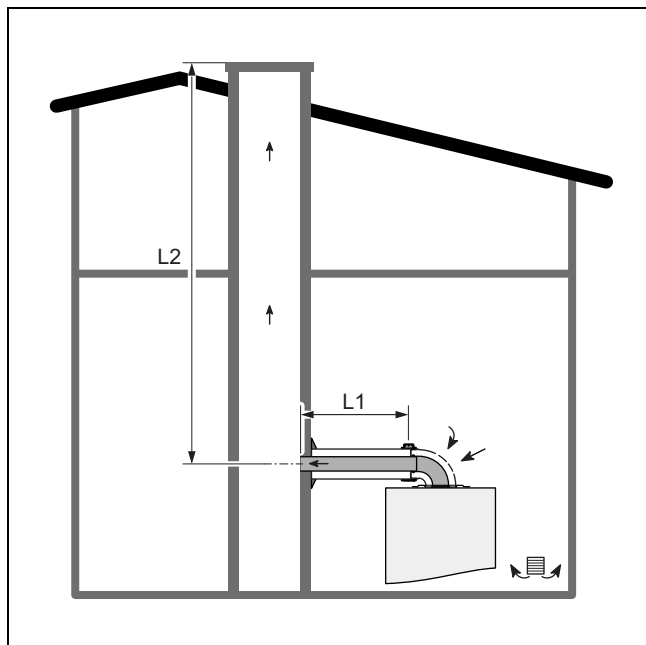
5.4.3.2 Соблюдение максимальной длины труб системы дымоходов/воздуховодов

- ▶ Соблюдайте максимальную длину труб системы дымоходов/воздуховодов.

Длина системы дымоходов (→ страница 76)

5.4.3.3 Горизонтальная/вертикальная система дымоходов/воздуховодов

Действительность: Система воздуховодов/дымоходов типа B22



В данной конфигурации шахта отходящих газов может использоваться для монтажа отвода для отопительного аппарата/комбинированного аппарата с забором воздуха из помещения.

В конфигурации должны быть соблюдены предписанные законом условия обеспечения вентиляции.

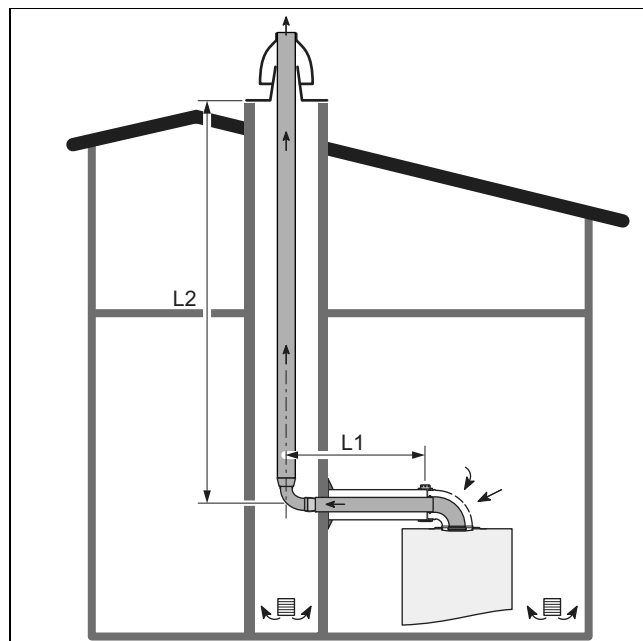
Забор приточного воздуха происходит через отвод горизонтальной насадки системы воздуховодов/дымоходов из помещения, где установлен прибор.

Горизонтальная труба (L1), по всей своей длине представляет собой одинарную магистраль (Ø 80/80 мм). Значение учитывает потерю давления, возникающую из-за отвода. Для каждого дополнительно необходимого отвода 90° (или 2 по 45°) длина (L1), должна быть уменьшена на 1 м (при Ø 80/80 мм).

Следует учитывать длину камина (L2), его исправность должна подтверждаться документально.

5.4.3.4 Горизонтальная/вертикальная система дымоходов/воздуховодов

Действительность: Система воздуховодов/дымоходов типа B22P



В данной конфигурации шахта отходящих газов или вентиляционная шахта может использоваться для монтажа отвода для отопительного аппарата/комбинированного аппарата с забором воздуха из помещения.

В конфигурации должны быть соблюдены предписанные законом условия обеспечения вентиляции.

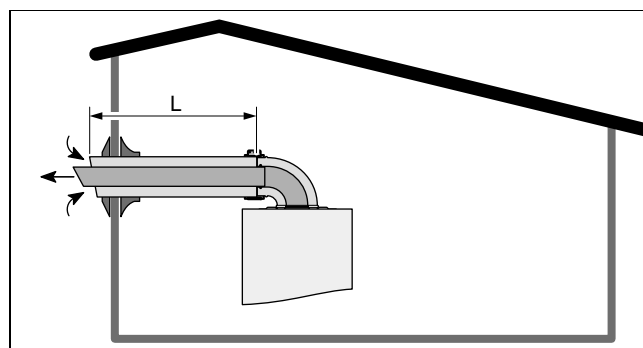
Забор приточного воздуха происходит через отвод горизонтальной насадки системы воздуховодов/дымоходов из помещения, где установлен прибор.

Горизонтальная труба (L1), по всей своей длине представляет собой одинарную магистраль (Ø 80/80 мм). Значение учитывает потерю давления, возникающую из-за отвода. Для каждого дополнительно необходимого отвода 90° (или 2 по 45°) длина (L1), должна быть уменьшена на 1 м (при Ø 80/80 мм).

Вертикальная труба (L2), по всей своей длине представляет собой жесткий дымоход Ø 80 мм.

5.4.3.5 Горизонтальная система воздуховодов/дымоходов

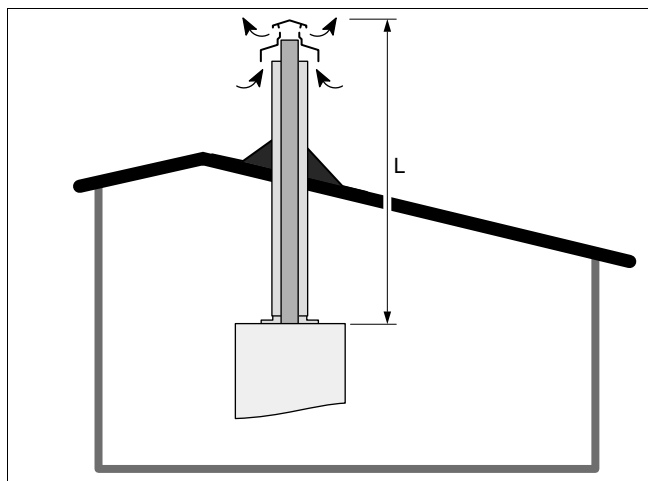
Действительность: Система воздуховодов/дымоходов типа C12



Для каждого дополнительно необходимого отвода 90° (или 2 по 45°) длина (L), должна быть уменьшена на 1 м при Ø 60/100 мм или на 1 м при Ø 80/125 мм.

5.4.3.6 Вертикальная система воздухопроводов/дымоходов

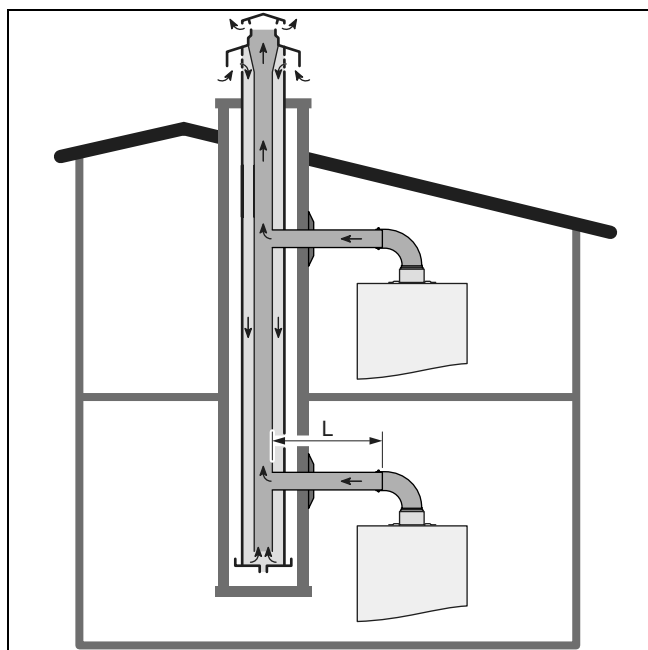
Действительность: Система воздухопроводов/дымоходов типа С32



Для каждого дополнительно необходимого отвода 90° (или 2 по 45°) длина (**L**) должна быть уменьшена на 1 м при \varnothing 60/100 мм или на 1 м при \varnothing 80/125 мм.

5.4.3.7 Система воздухопроводов/дымоходов для магистрального трубопровода

Действительность: Система воздухопроводов/дымоходов типа С42



Соединение прибора с магистралью в дымовой трубе выполняется с помощью принадлежностей, специально разработанных изготовителем прибора.

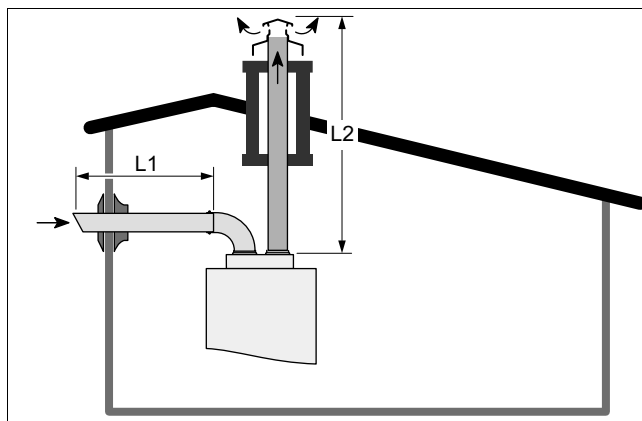
Отопительный аппарат/комбинированный аппарат, соединенный с системой типа С42, разрешается подключать только к дымовым трубам с естественной тягой.

Запрещается, чтобы конденсат из системы магистрального трубопровода стекал в отопительный аппарат/комбинированный аппарат.

Для каждого дополнительно необходимого отвода 90° (или 2 по 45°) длина (**L**) должна быть уменьшена на 1 м при \varnothing 80/80 мм.

5.4.3.8 Система воздухопроводов/дымоходов через отдельные трубы

Действительность: Система воздухопроводов/дымоходов типа С52

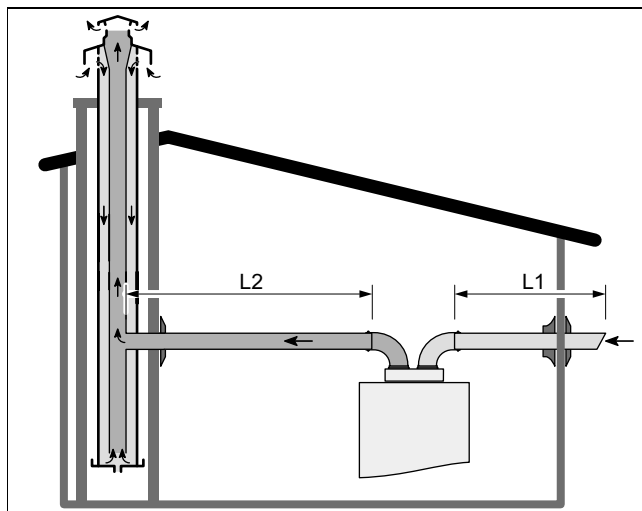


Каждая магистраль, проходящая через стену и температура которой превышает температуру помещения на 60 °С, должна быть оснащена теплоизоляцией в области этого прохода. Это можно сделать с помощью подходящего изоляционного материала толщиной ≥ 10 мм и теплопроводностью $\lambda \leq 0,04$ Вт/мК (например, стекловата). Насадки для подачи приточного воздуха и отвода отходящих газов запрещается устанавливать на противоположных стенах здания.

Для каждого дополнительно необходимого отвода 90° (или 2 по 45°) длина (**L1+L2**) должна быть уменьшена на 2 м при \varnothing 80/80 мм.

5.4.3.9 Система воздухопроводов/дымоходов через отдельные трубы для отдельного или магистрального трубопровода

Действительность: Система воздухопроводов/дымоходов типа С82



Запрещается, чтобы конденсат из системы магистрального трубопровода стекал в отопительный аппарат/комбинированный аппарат.

Подключение к системе дымоходов осуществляется через ответвление на отдельном или магистральном трубопроводе в режиме естественной тяги. Диаметр магистрали должен быть определен в соответствии с суммарной мощностью подключенных приборов.

Для каждого дополнительно необходимого отвода 90° (или 2 по 45°) длина (**L1+L2**) должна быть уменьшена на 2 м при \varnothing 80/80 мм.

5.5 Электромонтаж



Опасность!

Опасность для жизни в результате поражения электрическим током!

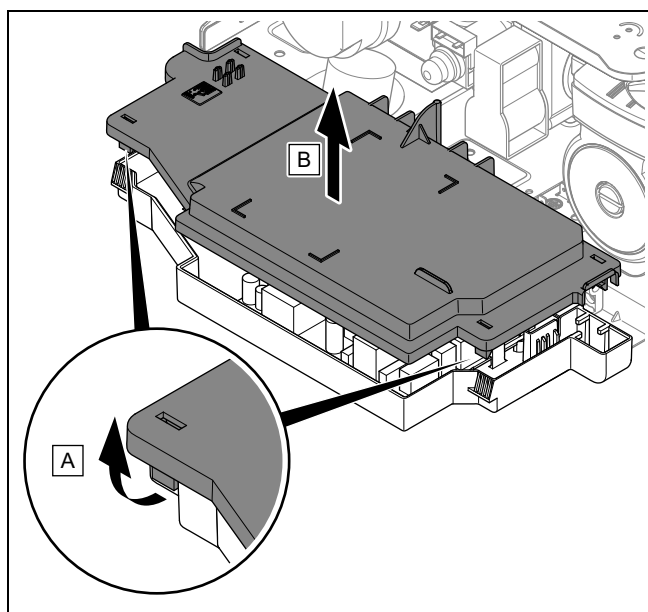
Клеммы подключения к сети L и N постоянно находятся под напряжением, в том числе при выключенном изделии.

- ▶ Отключите подвод электрического тока.
- ▶ Предотвратите повторное включение подвода электрического тока.

5.5.1 Открывание/закрывание блока электроники

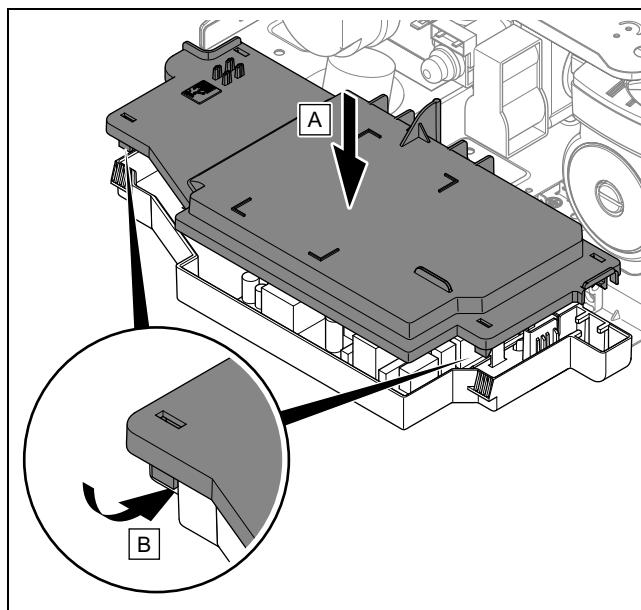
5.5.1.1 Открывание распределительной коробки

1. Снимите переднюю облицовку. (→ страница 50)



2. Откройте блок электроники, как показано на рисунке.

5.5.1.2 Закрывание блока электроники



1. Закройте блок электроники, как показано на рисунке.
2. Установите переднюю облицовку. (→ страница 51)

5.5.1.3 Выполнение электромонтажа



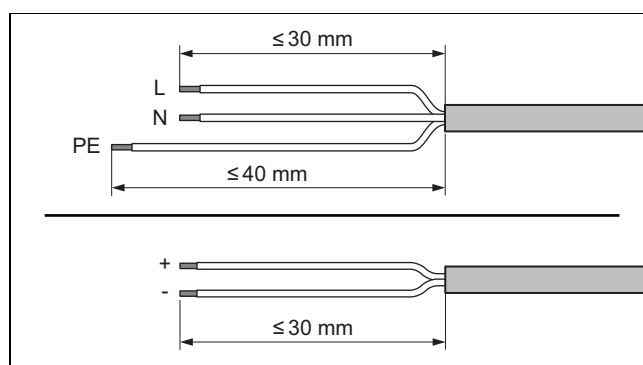
Осторожно!

Риск материального ущерба в результате ненадлежащей установки!

При подключении сетевого напряжения к несоответствующим штекерным клеммам изделия возможно разрушение блока электроники.

- ▶ Подключайте сетевой присоединительный кабель только к обозначенным соответствующим образом клеммам.

1. При необходимости укоротите соединительные кабели.

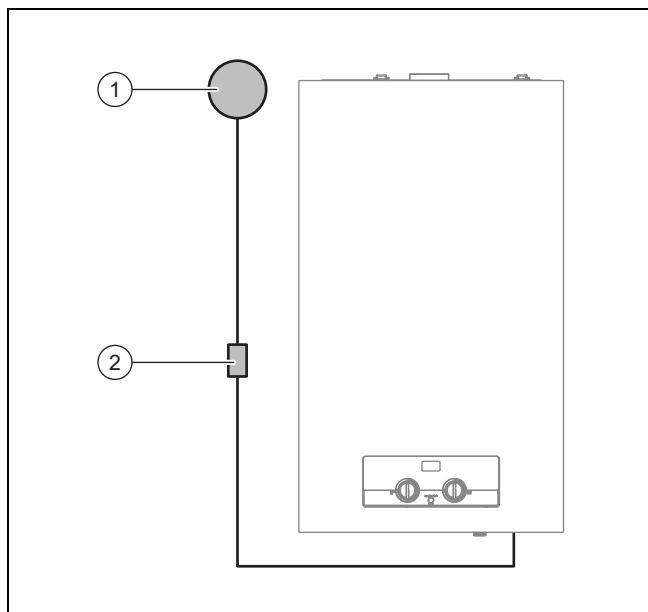


2. Удалите оплетку гибких проводов, как показано на рисунке. При этом не допускайте повреждения изоляции отдельных жил.
3. Убедитесь, что изоляция внутренних жил не была повреждена во время удаления оплетки кабеля.
4. Снимайте изоляцию внутренних жил ровно настолько, чтобы обеспечить надежное соединение.
5. Во избежание короткого замыкания, вызванного незакрепленными проводами, наденьте на освобожденные от изоляции концы жил концевые муфты.

6. Навинтите соответствующий штекер на присоединительный провод.
7. Убедитесь, что все жилы механически прочно вставлены в штекерные клеммы штекера.
8. Вставьте штекер в соответствующее гнездо электронной платы.
9. Закрепите кабели в блоке электроники с помощью кабельных зажимов.

5.5.2 Обеспечение электропитания

1. Убедитесь, что присутствует правильное номинальное сетевое напряжение.
 - Номинальное сетевое напряжение: 230 В
2. Убедитесь, что изделие заземлено.



3. Подключите изделие с помощью стационарного подключения (1), и электрического разделяющего устройства с расстоянием между контактами (2). (например, предохранители или защитные выключатели).
 - Предохранитель: ≤ 2 А
 - Провод для присоединения к сети: гибкие провода
4. Обеспечьте возможность постоянного доступа к подключению к электросети. Оно не должно быть закрыто или загорожено.

5.6 Подключение дополнительных компонентов



Опасность!

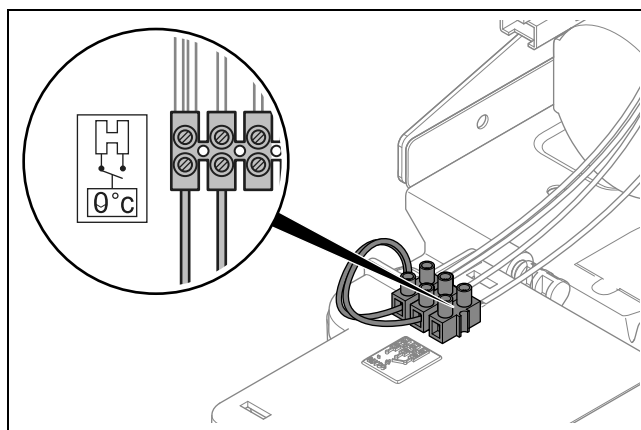
Опасность для жизни в результате поражения электрическим током!

Клеммы подключения к сети L и N постоянно находятся под напряжением, в том числе при выключенном изделии.

- ▶ Отключите подвод электрического тока.
- ▶ Предотвратите повторное включение подвода электрического тока.

5.6.1 Подключение комнатного термостата

1. Снимите переднюю облицовку. (→ страница 50)
2. Отведите распределительную коробку вниз.



3. Подсоедините кабель комнатного термостата к соответствующей клемме.
4. Отведите распределительную коробку вверх.
5. Установите переднюю облицовку. (→ страница 51)
6. Настройте параметр **PP06** на **1**. (→ страница 62)
Уровень специалиста – Обзор (→ страница 67)

6 Управление

6.1 Концепция управления

Концепция управления, управление изделием, а также возможности считывания и настройки уровня пользователя описаны в руководстве по эксплуатации.

Обзор возможностей считывания и настройки уровня специалиста вы найдете в таблице „Уровень специалиста – Обзор” в приложении.

Уровень специалиста – Обзор (→ страница 67)

6.2 Вход на уровень специалиста





Указание

На уровне специалиста можно настраивать параметры и просматривать параметры информации или список ошибок.

1. Поверните поворотную ручку на **max**.
2. Выключите и включите изделие поворотной ручкой три раза подряд.
 - ◀ На дисплее отображается **_ _**.
3. С помощью поворотной ручки введите код уровня специалиста .
 - Настраиваемые параметры: 11
 - Параметры информации: 16
 - Список ошибок: 26
4. Подтвердите кнопкой **reset**.

6.3 Выход с уровня специалиста

1. Один раз поверните поворотную ручку  на летний режим и затем обратно на зимний режим, чтобы завершить настройку параметров.
2. Один раз поверните поворотную ручку  с зимнего режима на летний режим, чтобы выйти из меню параметров.
3. Настройте нужный режим работы.

7 Ввод в эксплуатацию

7.1 Включение изделия

- ▶ Поверните поворотную кнопку вправо.
- ◀ На дисплее появляется основная маска.

7.2 Проверка и подготовка греющей воды/заправочной и подпиточной воды



Осторожно!

Риск материального ущерба из-за некачественной греющей воды

- ▶ Обеспечьте наличие греющей воды удовлетворительного качества.

- ▶ Прежде чем наполнить систему или долить в нее воду, проверьте качество греющей воды.

Проверка качества греющей воды

- ▶ Отберите немного воды из отопительного контура.
- ▶ Проверьте внешний вид греющей воды.
- ▶ Если вы обнаружите осаждаемые вещества, тогда удалите шлам из системы.
- ▶ С помощью магнитного стержня проверьте, присутствует ли магнетит (оксид железа).
- ▶ Если вы обнаружите магнетит, тогда очистите систему и проведите соответствующие мероприятия по защите от коррозии. Или установите магнитный фильтр.
- ▶ Проверьте значение pH отобранной воды при 25 °С.
- ▶ При значениях меньше 8,2 или больше 10,0 очистите систему и подготовьте греющую воду.
- ▶ Убедитесь, что в греющую воду не может попасть кислород.

Проверка заправочной и подпиточной воды

- ▶ Прежде чем наполнить систему, измерьте жесткость заправочной и подпиточной воды.

Подготовка заправочной и подпиточной воды

- ▶ При приготовлении воды для наполнения системы и ее подпитки соблюдайте действующие внутригосударственные предписания и технические правила.

Если внутригосударственные предписания и технические правила не предусматривают более высоких требований, действует следующее:

Подготовка греющей воды требуется,

- если количество всей воды для наполнения системы и ее подпитки во время срока службы системы превысило в три раза номинальный объем системы отопления или

- если не соблюдаются ориентировочные значения, перечисленные в приведенной ниже таблице или
- если значение pH греющей воды меньше 8,2 или больше 10,0.

Действительность: Казахстан

Суммарная тепловая мощность	Жёсткость воды при удельном объеме системы ¹⁾					
	≤ 20 л/кВт		>20 л/кВт ≤ 50 л/кВт		>50 л/кВт	
кВт	° дН	моль/м³	° дН	моль/м³	° дН	моль/м³
< 50	< 16,8	< 3	11,2	2	0,11	0,02
от > 50 до ≤ 200	11,2	2	8,4	1,5	0,11	0,02
от > 200 до ≤ 600	8,4	1,5	0,11	0,02	0,11	0,02
> 600	0,11	0,02	0,11	0,02	0,11	0,02

1) Литры номинального объема/тепловая мощность; на многокотельных установках нужно использовать минимальную единичную тепловую мощность.

Действительность: Россия

Суммарная тепловая мощность	Жёсткость воды при удельном объеме системы ¹⁾					
	≤ 20 л/кВт		>20 л/кВт ≤ 50 л/кВт		>50 л/кВт	
кВт	°Ж	моль/м³	°Ж	моль/м³	°Ж	моль/м³
< 50	< 6	< 3	4	2	0,04	0,02
от > 50 до ≤ 200	4	2	3	1,5	0,04	0,02
от > 200 до ≤ 600	3	1,5	0,04	0,02	0,04	0,02
> 600	0,04	0,02	0,04	0,02	0,04	0,02

1) Литры номинального объема/тепловая мощность; на многокотельных установках нужно использовать минимальную единичную тепловую мощность.

Действительность: Казахстан

ИЛИ Россия



Осторожно!

Риск материального ущерба в результате добавления в греющую воду неподходящих присадок!

Неподходящие присадки могут вызвать изменения компонентов, стать причиной появления шумов при работе в режиме отопления и даже причинить другой косвенный ущерб.

- ▶ Не используйте антифриз и средства для защиты от коррозии, биоциды и герметики.

7.3 Защита от недостаточного давления воды

Для надлежащей эксплуатации системы отопления на дисплее должно отображаться давление наполнения в диапазоне между 0,1 МПа и 0,2 МПа (1,0 бар и 2,0 бар).

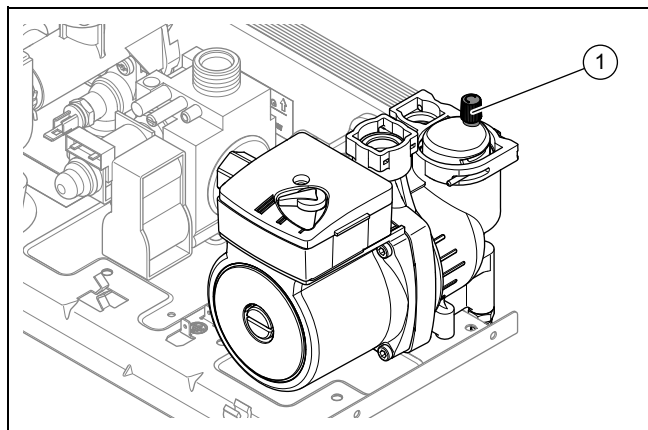
Если система отопления располагается на нескольких этажах, могут потребоваться более высокие значения давления наполнения, позволяющие избежать попадания воздуха в систему отопления.

Если значение давления наполнения будет меньше 0,03 МПа (0,3 бар), изделие выключится. На дисплее отображается F10.

- ▶ Для повторного ввода в эксплуатацию долейте греющую воду.

7.4 Наполнение и удаление воздуха из системы отопления

1. Убедитесь, что изделие работает.
2. Промойте систему отопления.
3. Снимите переднюю облицовку. (→ страница 50)
4. Откройте распределительную коробку вниз.




5. Открутите колпачок быстродействующего воздухоотводчика (1)..
 - Повороты влево: 1 ... 5
6. Откройте вентиль устройства заполнения, чтобы греющая вода пошла в систему отопления.
7. Откройте все краны радиаторов отопления и, если нужно, сервисные краны.
8. Удаляйте из системы воздух на самом верхнем радиаторе, пока из вентиля для выпуска воздуха не пойдет вода без пузырьков.
9. Удаляйте воздух из остальных радиаторов отопления до тех пор, пока система отопления не наполнится греющей водой полностью.
10. Заливайте греющую воду до тех пор, пока не будет достигнуто требуемое давление наполнения.
11. Закройте вентиль устройства заполнения.
12. Закрутите колпачок быстродействующего воздухоотводчика.
 - Повороты вправо
13. Установите переднюю облицовку. (→ страница 51)
14. Проверьте все подключения и всю систему отопления на присутствие негерметичностей.

7.5 Наполнение контура горячей воды и удаление из него воздуха

1. Откройте запорный вентиль холодной воды на изделии и все вентили разбора горячей воды.
2. Наполняйте контур горячей воды, пока не начнет выходить вода.
 - ◁ Контур горячей воды наполнен и из него удален воздух.
3. Проверьте все подключения и весь контур горячей воды на присутствие негерметичностей.

7.6 Настройка температуры в подающей линии системы отопления

Условие: Режим отопления (зимний режим работы) включен

- ▶ С помощью поворотной ручки  настройте нужную температуру в подающей линии системы отопления.
 - ◁ На дисплее отображается настроенная температура в подающей линии системы отопления.

7.7 Настройка температуры горячей воды




Опасность!

Опасность для жизни из-за легионелл!

Легионеллы развиваются при температуре ниже 60 °С.

- ▶ Чтобы выполнить действующие предписания по профилактике легионелл, позаботьтесь о том, чтобы эксплуатирующей стороне были известны все меры по защите от легионелл.

- ▶ С помощью поворотной ручки  настройте температуру горячей воды.

Условие: Жёсткость воды: > 3,57 моль/м³

- Температура горячей воды: ≤ 50 °С
- ◁ На дисплее отображается настроенная температура горячей воды.

7.8 Проверка и адаптация настройки газового тракта

7.8.1 Проверка заводской настройки газового тракта

Обеспечиваемое изделием сгорание проверено на заводе-изготовителе. Изделие предварительно настроено на работу с группой газа, указанной на маркировочной табличке.

- ▶ Проверьте данные о виде газа на маркировочной табличке и сравните их с имеющимся на месте монтажа видом газа.

Условие: Исполнение изделия не соответствует местной группе газа

- ▶ Не вводите изделие в эксплуатацию.

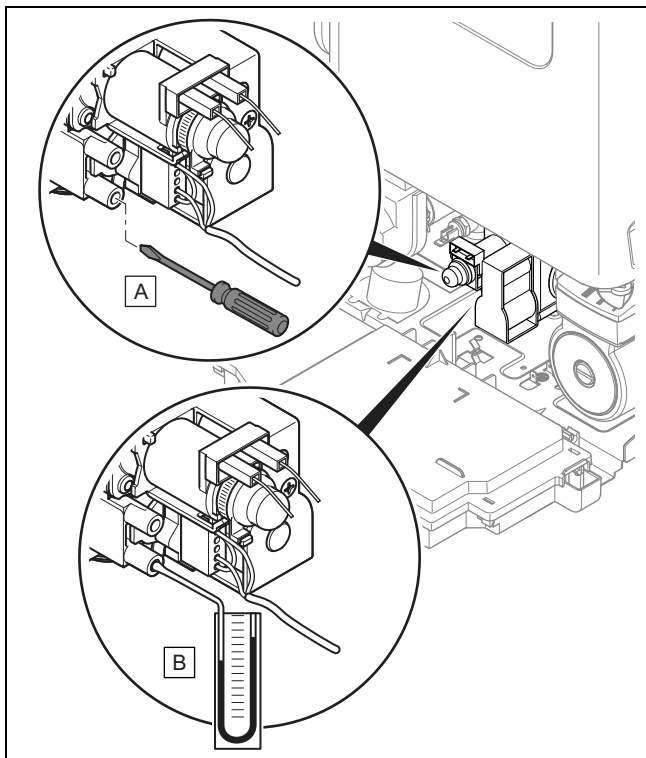
При выполнении перенастройки на сжиженный газ руководствуйтесь соответствующими значениями, указанными в технических характеристиках.

Условие: Исполнение изделия соответствует местной группе газа

► Действуйте в соответствии со следующим описанием.

7.8.2 Проверка динамического давления газа

1. Выведите изделие из эксплуатации на короткое время.
2. Перекройте газовый запорный кран.
3. Снимите переднюю облицовку. (→ страница 50)
4. Снимите крышку вентиля.



5. С помощью отвертки выкрутите уплотнительный винт из отверстия для измерительного прибора газовой арматуры.
6. Подключите манометр к ниппелю для проведения измерений.
7. Введите изделие в эксплуатацию.
8. Откройте газовый запорный кран.
9. Измерьте динамическое давление газа относительно атмосферного давления.

Допустимое давление газа на входе/динамическое давление газа

Казахстан	Природный газ Н	1,3 ... 2,0 кПа (13,0 ... 20,0 мбар).
	Сжиженный газ Р	2,5 ... 3,5 кПа (25,0 ... 35,0 мбар).
Россия	Природный газ Н	1,3 ... 2,0 кПа (13,0 ... 20,0 мбар).
	Сжиженный газ Р	2,5 ... 3,5 кПа (25,0 ... 35,0 мбар).

10. Выведите изделие из эксплуатации на короткое время.
11. Перекройте газовый запорный кран.
12. Снимите манометр.
13. Затяните уплотнительный винт измерительного ниппеля.
14. Откройте газовый запорный кран.
15. Проверьте измерительный штуцер на газовую герметичность.

Условие: Динамическое давление газа выходит за допустимые пределы



Осторожно!

Вероятность материального ущерба и эксплуатационные нарушения из-за неправильного давления газа на входе!

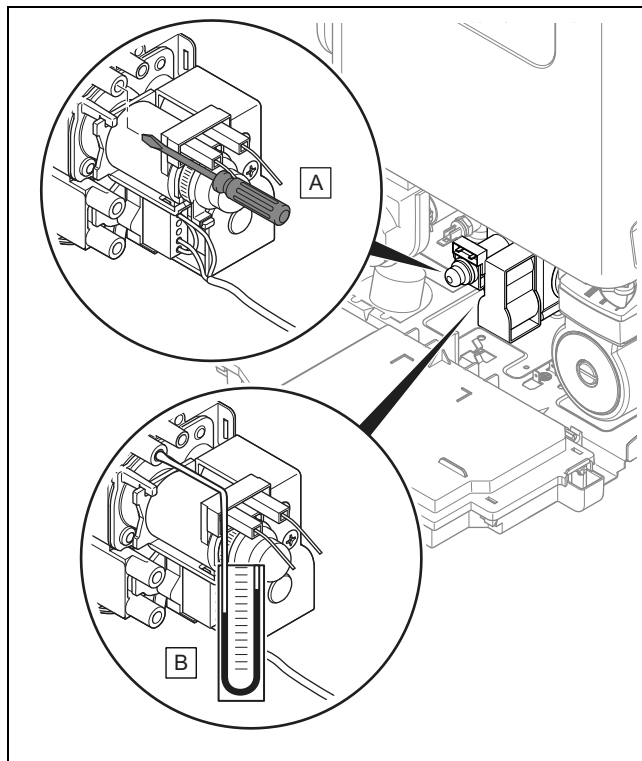
Если давление газа на входе находится за пределами допустимого диапазона, это может вызвать неполадки во время эксплуатации и повреждениям изделия.

- Не выполняйте на изделии никаких настроек.
- Не вводите изделие в эксплуатацию.

- Если вам не удается устранить ошибку, обратитесь в газораспределительную организацию.
- Перекройте газовый запорный кран.

7.8.3 Проверка максимальной тепловой нагрузки

1. Выведите изделие из эксплуатации на короткое время.
2. Перекройте газовый запорный кран.



3. Отпустите уплотнительный винт на ниппеле для проведения измерений.
4. Подключите манометр к ниппелю для проведения измерений.

- Материалы для работы: Манометр
 - 5. Введите изделие в эксплуатацию.
 - 6. Откройте газовый запорный кран.
 - 7. Проверьте значение на манометре.
- Технические характеристики – значения настройки газовой системы при тепловой нагрузке (→ страница 75)

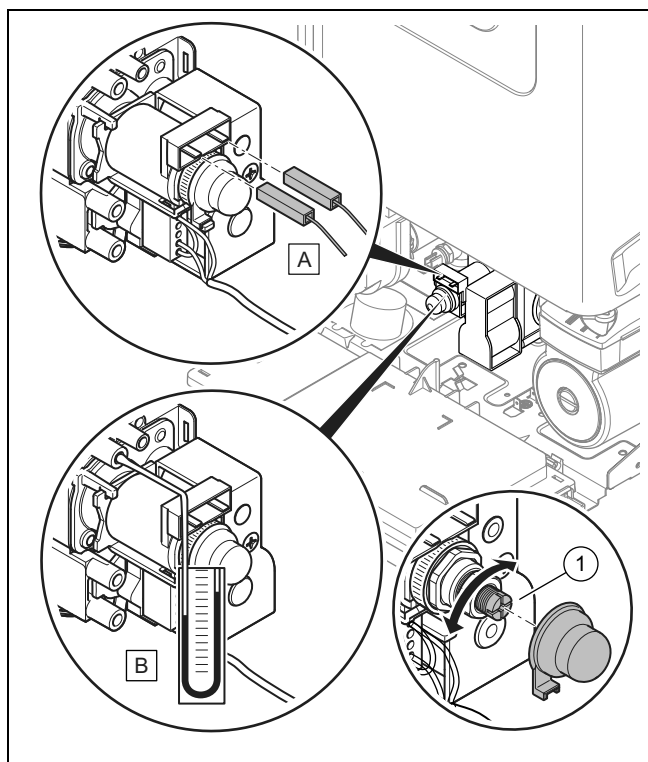
Результат:

Значение не соответствует допустимому диапазону.

- ▶ Поверните латунный винт (1), непосредственно под красным кольцом и одновременно нажмите шар (3), внутри красного пластмассового винта (2), чтобы настроить правильное значение.
- 8. Выведите изделие из эксплуатации на короткое время.
- 9. Перекройте газовый запорный кран.
- 10. Затяните уплотнительный винт на ниппеле для проведения измерений.
- 11. Откройте газовый запорный кран.
- 12. Проверьте измерительный штуцер на газовую герметичность.

7.8.4 Проверка минимальной тепловой нагрузки

1. Выведите изделие из эксплуатации на короткое время.
2. Перекройте газовый запорный кран.



3. Отпустите уплотнительный винт на ниппеле для проведения измерений.
4. Снимите кабели модулирующей катушки.
5. Подключите манометр к ниппелю для проведения измерений.
- Материалы для работы: Манометр
6. Введите изделие в эксплуатацию.
7. Откройте газовый запорный кран.
8. Проверьте значение на манометре.

Технические характеристики – значения настройки газовой системы при тепловой нагрузке (→ страница 75)

Результат:

Значение не соответствует допустимому диапазону.

- ▶ Для настройки правильного значения вращайте красный пластмассовый винт (1).
- 9. Выведите изделие из эксплуатации на короткое время.
- 10. Перекройте газовый запорный кран.
- 11. Затяните уплотнительный винт на ниппеле для проведения измерений.
- 12. Закрепите кабели модулирующей катушки.
- 13. Закрепите крышку вентиля.
- 14. Откройте газовый запорный кран.
- 15. Проверьте измерительный штуцер на газовую герметичность.
- 16. Установите переднюю облицовку. (→ страница 51)
- 17. Введите изделие в эксплуатацию.

7.9 Переоснащение прибора на сжиженный газ

Действительность: Jaguar JTV 24 (H-RU)

1. Выведите изделие из эксплуатации на короткое время.
 2. Перекройте газовый запорный кран.
 3. Снимите переднюю облицовку. (→ страница 50)
 4. Демонтируйте переднюю крышку камеры сгорания. (→ страница 50)
 5. Снимите крышку камеры сгорания. (→ страница 50)
 6. Снимите колодку с соплами. (→ страница 63)
 7. Замените колодку с соплами колодкой, рассчитанной на соответствующий вид газа.
- Технические характеристики – сопла горелки (→ страница 75)
- Технические характеристики – значения настройки газовой системы при тепловой нагрузке (→ страница 75)
8. Установите колодку с соплами. (→ страница 63)
 9. выполните установку крышки камеры сгорания. (→ страница 51)
 10. Выполните монтаж передней крышки камеры. (→ страница 51)
 11. Введите изделие в эксплуатацию.
 12. Настройте соответствующие параметры в программном обеспечении на сжиженный газ. (→ страница 62)
- Уровень специалиста – Обзор (→ страница 67)
13. Проверьте динамическое давление газа. (→ страница 60)
 14. Проверьте максимальную тепловую нагрузку. (→ страница 60)
 15. Проверьте минимальную тепловую нагрузку. (→ страница 61)
 16. Наклейте наклейку из набора для переналадки на сжиженный газ рядом с маркировочной табличкой.

7.10 Проверка герметичности

Перед тем как передать изделие пользователю:

- ▶ Проверьте герметичность газопровода, системы дымоходов, системы отопления и трубопроводов горячей воды.
- ▶ Проверьте безупречность установки системы дымоходов/воздуховодов.
- ▶ Проверьте правильный монтаж передней облицовки.

7.10.1 Проверка режима отопления

1. Убедитесь в наличии запроса теплоты.
2. Убедитесь, что радиаторы отопления нагреваются.

7.10.2 Проверка системы приготовления горячей воды

1. Полностью откройте кран горячей воды.
2. Убедитесь, что вода нагревается.


8 Адаптация к системе

На уровне специалиста можно изменять параметры системы.

Обзор всех параметров системы вы найдёте в таблице «Уровень специалиста – Обзор» в приложении.

Уровень специалиста – Обзор (→ страница 67)

8.1 Настройка параметров

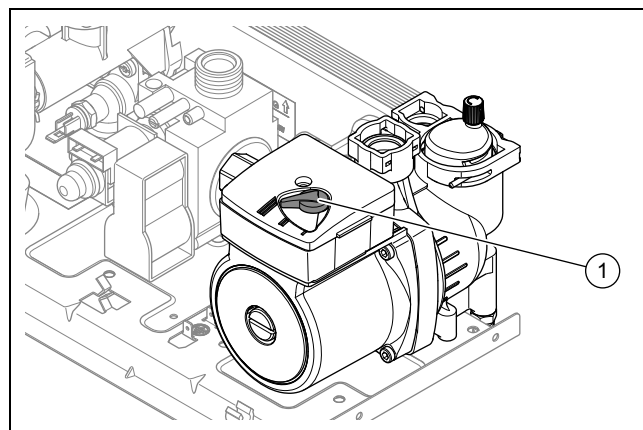
1. Зайдите на уровень специалиста. (→ страница 57)
2. Нажимайте кнопку **reset** до тех пор, пока не появится нужный параметр.
3. С помощью поворотной ручки  установите нужное значение.
4. Нажмите и удерживайте кнопку **reset** в течение 2 секунд, чтобы сохранить установленное значение.
 - ◀ На дисплее появляется следующий параметр.

8.1.1 Настройка значения смещения для экономного режима

1. В меню параметров вызовите параметр **PP12**. (→ страница 62)
2. Настройте желаемое значение смещения.
 - Настройка «0»: 0 °C
 - Настройка «1»: 5 °C
3. Выйдете из меню параметров и снова переключитесь в режим основного дисплея. (→ страница 58)

8.2 Настройка производительности насоса

1. Временно выведите изделие из эксплуатации. (→ страница 65)
2. Снимите переднюю облицовку. (→ страница 50)
3. Отведите распределительную коробку вниз.



4. Установите переключатель (1), насоса системы отопления на желаемый уровень в соответствии с характеристиками системы отопления.
 - Заводские настройки: Ступень 2
 - Ступень: 1 ... 3
5. Отведите распределительную коробку вверх.
6. Откройте газовый запорный кран, а при работе с комбинированными приборами еще и запорный вентиль холодной воды.
7. Установите переднюю облицовку. (→ страница 51)
8. Включите изделие. (→ страница 58)

9 Передача изделия эксплуатирующей стороне

- ▶ Объясните эксплуатирующей стороне расположение и принцип работы защитных устройств.
- ▶ Объясните эксплуатирующей стороне порядок обращения с изделием.
- ▶ В особенности обратите внимание эксплуатирующей стороны на указания по технике безопасности, которые она должна соблюдать.
- ▶ Объясните эксплуатирующей стороне о необходимости технического обслуживания изделия с указанной периодичностью.
- ▶ Передайте эксплуатирующей стороне на хранение все руководства и документацию на изделие.
- ▶ Объясните эксплуатирующей стороне предпринятые меры по обеспечению подачи воздуха на горение и отвода отходящих газов и укажите, что ей запрещено вносить в конструкцию какие-либо изменения.

10 Устранение неполадок

10.1 Устранение ошибок

- ▶ Если появляются сообщения об ошибках (**FXX**) или неполадки, тогда устраните ошибку или неполадку после проверки таблиц в приложении. Коды ошибки – обзор (→ страница 69) Устранение неполадок (→ страница 70)
- ▶ Нажмите клавишу снятия сбоя (макс. 3 раза), чтобы снова ввести изделие в эксплуатацию.
- ▶ Если у вас не получается устранить ошибку и она снова возникает даже после попыток снятия сбоя, обратитесь в сервисную службу.

10.2 Вызов памяти ошибок

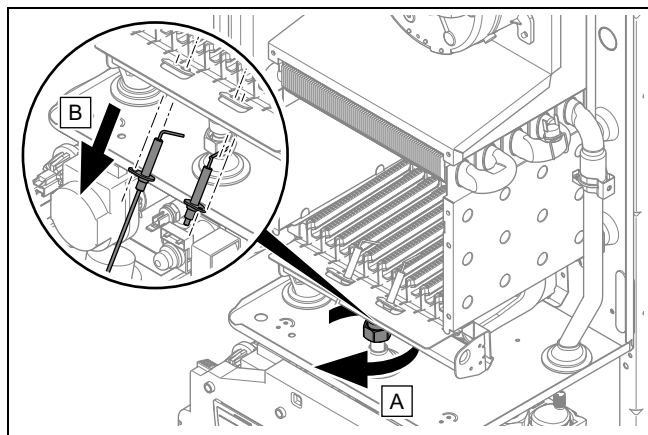
При возникновении ошибок в памяти ошибок будут доступны макс. 10 последних сообщений об ошибках.

- ▶ Зайдите на уровень специалиста. (→ страница 57)
- ▶ Отдельные сообщения об ошибках вызывайте с помощью кнопки **reset**.
- ▶ Выйдите с уровня специалиста. (→ страница 58)

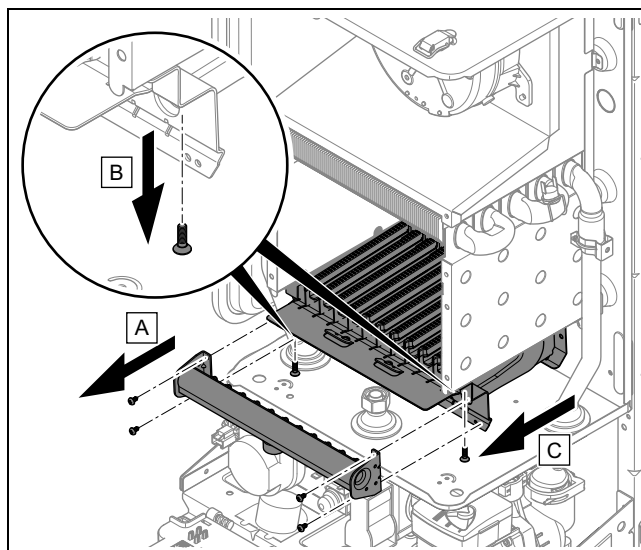
10.3 Подготовка к ремонту

1. Временно выведите изделие из эксплуатации. (→ страница 65)
2. Отсоедините изделие от электрической сети.
3. Снимите переднюю облицовку. (→ страница 50)
4. Демонтируйте переднюю крышку камеры сгорания. (→ страница 50)
5. Снимите крышку камеры сгорания. (→ страница 50)
6. Перекройте сервисные краны на подающей линии системы отопления, обратной линии системы отопления и на водопроводе холодной воды.
7. Если требуется заменить наполненные водой части изделия, опорожните изделие. (→ страница 65)
8. Убедитесь, что вода не капает на токопроводящие детали (например, распределительную коробку).
9. Используйте только новые уплотнения.

10.3.1 Замена горелки

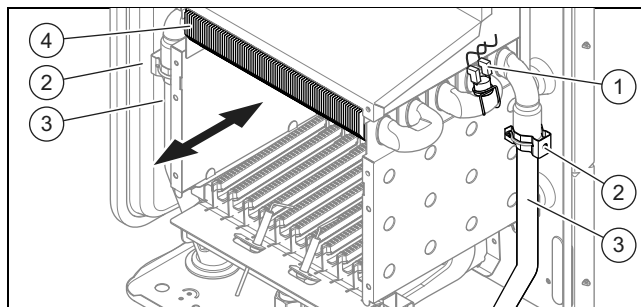


1. Отверните накладную гайку на газораспределительной трубе.
2. Отсоедините разъём электрода розжига и контроля пламени.



3. Выверните четыре винта крепления колодки с соплами.
4. Вытяните колодку с соплами вперёд.
5. Выверните оба винта крепления горелки.
6. Извлеките горелку вперёд.
7. Выверните на горелке винты электрода розжига и контроля пламени.
8. Привинтите электрод розжига и контроля пламени к новой горелке.
9. Вставьте новую горелку.
10. Привинтите горелку.
11. Установите колодку с соплами на место.
12. Затяните накладную гайку с новым уплотнением.
13. Подключите кабельное соединение с электрода розжига и контроля.

10.3.2 Замена теплообменника



1. Снимите скобы (2) на трубе подающей и обратной линии (3)..
2. Демонтируйте верхнюю трубу подающей и обратной линии (3)..
3. Отсоедините термостат перегрева (1) от теплообменника, прижав скобы.
4. Извлеките теплообменник (4) вперёд.
5. Вставьте новый теплообменник.
6. Замените все уплотнения.
7. Выполните монтаж верхней трубы подающей и обратной линии (3)..
8. Закрепите скобы (2) на трубе подающей и обратной линии (3)..
9. Закрепите термостат перегрева (1) на теплообменнике.

10.3.3 Замена расширительного бака

1. Опорожните изделие. (→ страница 65)
2. Отсоедините гибкий шланг на нижней стороне расширительного бака.
3. Отверните гайку, с помощью которой расширительный бак закреплён в изделии.
4. Вытяните расширительный бак вверх.
5. Вставьте в изделие новый расширительный бак.
6. Закрепите расширительный бак с помощью гайки.
7. Закрепите на нижней стороне расширительного бака гибкий шланг с новым уплотнением.
8. Наполните изделие и, при необходимости, систему отопления и удалите из них воздух. (→ страница 59)

10.3.4 Замена печатной платы

1. Откройте блок электроники. (→ страница 56)
2. Отсоедините от электронной платы все штекеры.
3. Освободите четыре зажима на электронной плате.
4. Снимите электронную плату.
5. Смонтируйте новую электронную плату таким образом, чтобы зажимы внизу и сверху зафиксировались.
6. Закрепите штекеры.
7. Закройте распределительную коробку. (→ страница 56)

10.4 Завершение ремонта

1. выполните установку крышки камеры сгорания. (→ страница 51)
2. Выполните монтаж передней крышки камеры. (→ страница 51)
3. Установите переднюю облицовку. (→ страница 51)
4. Обеспечьте электропитание.
5. Включите изделие. (→ страница 58)
6. Откройте все сервисные краны и газовый запорный кран.
7. Проверьте функционирование прибора и герметичность. (→ страница 62)

11 Соблюдение периодичности осмотра и техобслуживания

- ▶ Соблюдайте минимальные интервалы для проведения осмотра и технического обслуживания. В зависимости от результатов осмотра может стать необходимым более раннее проведение технического обслуживания.
 - Работы по осмотру и техническому обслуживанию (→ приложение)

11.1 Приобретение запасных частей

Оригинальные компоненты изделия также были сертифицированы изготовителем в рамках проверки соответствия стандартам. Если при выполнении технического обслуживания или ремонта вы используете другие, не сертифицированные или не допущенные компоненты, это может привести к тому, что соответствие изделия будет утрачено, и поэтому изделие больше не будет отвечать требованиям действующих стандартов.

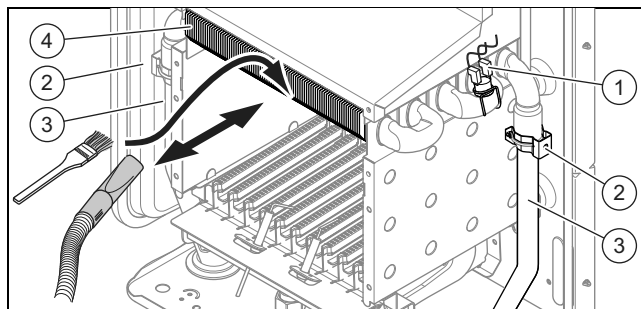
Мы настоятельно рекомендуем использовать оригинальные запасные части изготовителя, так как это обеспечит бесперебойную и безопасную эксплуатацию изделия. Для получения информации о доступных оригинальных запасных частях, обращайтесь по контактному адресу, указанному на обратной стороне данного руководства.

- ▶ Если при техническом обслуживании или ремонте вам требуются запасные части, используйте только те, которые допущены для данного изделия.

11.2 Подготовка к работам по очистке

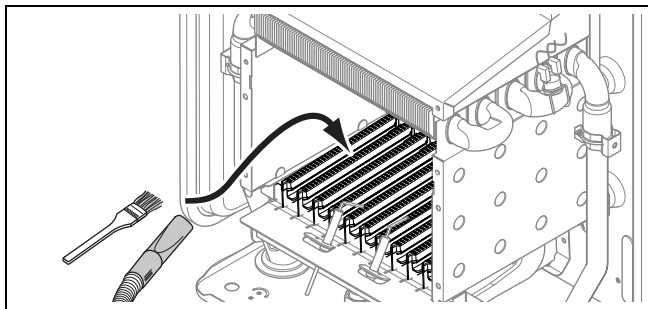
- ▶ Временно выведите изделие из эксплуатации (→ страница 65).
- ▶ Снимите переднюю облицовку. (→ страница 50)
- ▶ Демонтируйте переднюю крышку камеры сгорания. (→ страница 50)
- ▶ Снимите крышку камеры сгорания. (→ страница 50)
- ▶ Откиньте блок электроники вниз и примите меры по его защите от брызг воды.

11.2.1 Очистка теплообменника



1. Снимите скобы (2), на трубе подающей и обратной линии (3)..
2. Снимите верхнюю трубу подающей и обратной линии (3)..
3. Отсоедините термостат перегрева (1), от теплообменника, прижав скобы.
4. Извлеките теплообменник (4), вперед.
5. Очистите ребра теплообменника от продуктов сгорания.
6. Установите теплообменник на место.
7. Установите верхнюю трубу подающей и обратной линии (3)..
8. Закрепите скобы (2), на трубе подающей и обратной линии (3)..
9. Закрепите термостат перегрева (1), на теплообменнике.

11.2.2 Очистка горелки



- ▶ Очистите горелку от продуктов сгорания.

11.2.3 Очистка сетчатого фильтра на входе холодной воды

1. Очистите прибор со стороны горячей воды, открутив резьбовые соединения на трубопроводе горячей воды.
2. Снимите трубу, включая резьбовые соединения изделия.
3. Промойте сетчатый фильтр струей воды против направления потока фильтра.
4. Снова закрепите трубу.
5. Используйте всегда новые уплотнения и прикрутите все компоненты на место.

11.3 Завершение работ по очистке

- ▶ выполните установку крышки камеры сгорания. (→ страница 51)
- ▶ Выполните монтаж передней крышки камеры. (→ страница 51)
- ▶ Поднимите блок электроники вверх и защелкните его.
- ▶ Установите переднюю облицовку. (→ страница 51)
- ▶ Откройте газовый запорный кран, а при работе с комбинированными приборами еще и запорный вентиль холодной воды.
- ▶ Включите изделие. (→ страница 58)

11.4 Опорожнение изделия

1. Поверните поворотную кнопку влево до упора.
2. Перекройте сервисные краны изделия.
3. Перекройте газовый запорный кран.
4. Снимите переднюю облицовку. (→ страница 50)
5. Откиньте вниз блок электроники.
6. Откройте вентиль опорожнения.
7. Убедитесь, что колпачок быстродействующего воздухоотводчика на внутреннем насосе системы отопления открыт.
8. Снимите мотор с приоритетного переключающего клапана.
9. Возьмите штифт приоритетного переключающего клапана в среднее положение, чтобы полностью опорожнить изделие.
10. Закрепите мотор приоритетного переключающего клапана.
11. Закройте колпачок быстродействующего воздухоотводчика внутреннего насоса системы отопления.
12. Закройте вентиль опорожнения.
13. Поднимите блок электроники вверх и защелкните его.
14. Установите переднюю облицовку. (→ страница 51)

11.5 Проверка давления в расширительном баке

1. Закройте краны для техобслуживания и слейте воду из изделия. (→ страница 65)
2. Измерьте давление в расширительном баке на клапане бака.

Условие: Давление на входе < 0,1 МПа ± 0,02 МПа (1 бар ± 0,2 бар)

- ▶ Наполните расширительный бак в соответствии со статической высотой системы отопления в идеале азотом либо воздухом. Убедитесь, что сливной вентиль при заполнении открыт.
3. Если из вентиля расширительного бака вытекает вода, то расширительный бак необходимо заменить.
 4. Наполните систему отопления и удалите из нее воздух. (→ страница 59)

11.6 Завершение работ по осмотру и техническому обслуживанию

1. Проверьте динамическое давление газа. (→ страница 60)
2. Проверьте изделие на герметичность. (→ страница 62)
3. Занесите результаты осмотра/техобслуживания в протокол.

12 Вывод из эксплуатации

12.1 Временный вывод изделия из эксплуатации

- ▶ Поверните поворотную кнопку влево до упора.
 - ◁ Дисплей гаснет.
- ▶ Перекройте газовый запорный кран.
- ▶ При работе с комбинированными изделиями перекройте еще и запорный вентиль холодной воды.

12.2 Вывод изделия из эксплуатации

- ▶ Поверните поворотную кнопку влево до упора.
 - ◁ Дисплей гаснет.
- ▶ Отсоедините изделие от электрической сети.
- ▶ Перекройте газовый запорный кран.
- ▶ При работе с комбинированными изделиями перекройте еще и запорный вентиль холодной воды.
- ▶ Опорожните изделие. (→ страница 65)

13 Сервисная служба

Действительность: Казахстан

Қазақстан Республикасындағы сервис орталықтарының байланыс деректерін "Вайлант Групп Рус" ЖШҚ-ның Өкілдігінде нұсқаулық мұқабасындағы телефон арқылы немесе www.protherm.kz айтынан біле аласыз.

Действительность: Россия

По вопросам ремонта и обслуживания оборудования Protherm в гарантийный и послегарантийный период Вы можете обратиться в авторизованные сервисные центры Вашего региона по телефону 8 800 333 45 44. Смотрите также информацию на сайте www.protherm.ru.

14 Переработка и утилизация

Утилизация упаковки

- ▶ Утилизируйте упаковку надлежащим образом.
- ▶ Соблюдайте все соответствующие предписания.


Приложение

А Уровень специалиста – Обзор

Уровень настроек	Значения		Единица измерения	Величина шага, выбор, пояснение	Заводские настройки
	мин.	макс.			
Уровень специалиста →					
Ввести код	00	99	–	1	–
Уровень специалиста → Программируемые параметры (код 11) →					
PP01 Тип газа	00	01	–	00 = природный газ 01 = сжиженный газ	00
PP02 Максимальная нагрузка	00	03	–	00 = 100 % 01 = 90 % 02 = 80 % 03 = 70 %	00
PP04 Диапазон температур системы отопления	00	01	–	00 = 38 – 85 °С (радиаторное отопление) 01 = 30 – 50 °С (напольное отопление)	00
PP06 Режим работы насоса	00	03	–	00 = длительная работа в зимнем режиме 01 = комнатный термостат присутствует (время выбега: 45 секунд) 02 = дополнительный насос (насос в изделии не работает в режиме отопления) 03 = время выбега в зимнем режиме: 300 секунд	00
PP07 Выбор программы таймера	00	01	–	00 = без таймера 01 = с таймером	00
PP08 Переход приготовления горячей воды/отопление	00	01	–	00 = немедленный переход от приготовления горячей воды к отоплению 01 = переход от приготовления горячей воды к отоплению через 45 с	00
PP09 Выбор дополнительного накопителя горячей воды	00	01	–	00 = без дополнительного накопителя горячей воды 01 = с дополнительным накопителем горячей воды	00
PP10 Выбор датчика температуры накопителя горячей воды	00	01	–	00 = датчик NTC 01 = биметаллический датчик	00
PP11 Выбор мощности розжига	00	04	–	00 = автоматический розжиг 01 = 0,3 x I _{макс} 02 = 0,4 x I _{макс} 03 = 0,5 x I _{макс} 04 = 0,6 x I _{макс}	00
PP12 Настройка смещения (экономный режим)	00	01	–	00 = 0 К 01 = 5 К	01
PP13 Режим приготовления горячей воды	00	01	–	00 = приготовление горячей воды ВЫКЛ при макс. 71 °С, приготовление горячей воды ВКЛ при заданном значении +6 К 01 = приготовление горячей воды ВЫКЛ при заданном значении +7 К; приготовление горячей воды ВКЛ при заданном значении +6 К	00
PP14 Тип аппарата	00	01	–	00 = с забором воздуха не из помещения 01 = с забором воздуха из помещения	00
PP15 Время блокировки горелки (комфортный режим)	00	05	–	00 = без времени блокировки горелки 01 = 1 минута 02 = 2 минуты 03 = 3 минуты 04 = 4 минуты 05 = 5 минут	03
Уровень специалиста → Параметр информации (код 16) →					
¹ Если имеются сообщения об ошибках, то последние 10 сообщений об ошибках будут сохранены, а последнее сообщение об ошибке будет отображаться.					

Уровень настроек	Значения		Единица измерения	Величина шага, выбор, пояснение	Заводские настройки
	мин.	макс.			
IF01	00	99	°C	-- = ошибка 00 - 99 = температура в подающей линии	-
IF02	00	99	°C	-- = ошибка 00 - 99 = температура горячей воды	-
IF03	-	-	л/мин	0 = подаваемое количество (DHW) отсутствует Текущее значение = подаваемое количество (DHW)	-
IF04	-	-	-	Программное обеспечение	-
IF05	-	-	%	Газовый клапан (модуляция)	-
IF08	00	99	°C	-- = ошибка 00 - 99 = температура в обратной линии	-
Уровень специалиста → Сообщения об ошибках¹ (код 26) →					
FXX	-	-	-	-	-
¹ Если имеются сообщения об ошибках, то последние 10 сообщений об ошибках будут сохранены, а последнее сообщение об ошибке будет отображаться.					

В Работы по осмотру и техническому обслуживанию – обзор

#	Работы по техническому обслуживанию	Периодичность	
1	Проверьте систему дымоходов/воздуховодов на герметичность и надлежащее крепление. Убедитесь, что она не забита, не повреждена и правильно смонтирована.	Ежегодно	
2	Проверьте общее состояние изделия. Удалите загрязнения, имеющиеся на изделии и в турбокамере.	Ежегодно	
3	Визуально проверьте общее состояние всего теплообменника, обратив особое внимание на наличие коррозии, сажи или других повреждений. Обнаруженные повреждения устраните.	Ежегодно	
4	Проверка максимальной тепловой нагрузки	Ежегодно	60
5	Отсоедините изделие от электрической сети. Проверьте, правильно ли выполнены электрические штекерные соединения и подключения, если нет – исправьте.	Ежегодно	
6	Перекройте газовый запорный кран и сервисные краны.	Ежегодно	
7	Опорожнение изделия	Каждые 2 года	65
8	Проверка давления в расширительном баке	Каждые 2 года	65
9	Очистка теплообменника	Каждые 2 года	64
10	Очистка горелки	Каждые 2 года	65
11	Очистка сетчатого фильтра на входе холодной воды	Каждые 2 года	65
12	Откройте газовый запорный кран и сервисные краны, снова подсоедините изделие к электросети и включите его.	Ежегодно	
13	Наполнение и удаление воздуха из системы отопления	Каждые 2 года	59
14	Выполните пробную эксплуатацию изделия и системы отопления, в том числе в режиме приготовления горячей воды, и при необходимости ещё раз удалите из системы воздух.	Ежегодно	
15	Выполните визуальную проверку розжига и работы горелки.	Ежегодно	
16	Проверка герметичности	Ежегодно	62
17	Занесите результаты выполненного осмотра и техобслуживания в протокол.	Ежегодно	

С Коды ошибки – обзор



Указание

Так как таблица с кодами используется для различных изделий, то некоторые коды для того или иного изделия могут не отображаться.

Сообщение	Возможная причина	Мероприятие
F.01 Перегрев	Предохранительный ограничитель температуры или термостат защиты от перегрева прерывают циркуляцию.	1. Нажмите кнопку снятия сбоя (макс. 3 раза). 2. Сообщите уполномоченному сотруднику сервисной службы.
F.02 Ошибка NTC (горячая вода)	Штекер NTC-датчика не вставлен/отсоединился	▶ Проверьте штекер NTC-датчика и штекерное соединение.
	Неисправен NTC-датчик	▶ Замените NTC-датчик.
	Многоконтактный разъем не вставлен/отсоединился	▶ Проверьте многоконтактный разъем и штекерное соединение.
F.03 Ошибка NTC (подающая линия)	Штекер NTC-датчика не вставлен/отсоединился	▶ Проверьте штекер NTC-датчика и штекерное соединение.
	Неисправен NTC-датчик	▶ Замените NTC-датчик.
	Многоконтактный разъем не вставлен/отсоединился	▶ Проверьте многоконтактный разъем и штекерное соединение.
F.04 Ошибка розжига	Закрывает газовый кран	▶ Откройте газовый запорный кран.
	Неисправна газовая арматура	▶ Замените газовую арматуру.
	Динамическое давление газа слишком низкое	▶ Проверьте динамическое давление газа.
	Кабельные соединения не вставлены/отсоединились	▶ Проверьте кабельные соединения.
	Неисправна система розжига	▶ Замените систему розжига.
	Электронная плата неисправна	▶ Замените электронную плату.
	Прерван ток ионизации	▶ Проверьте контрольный электрод.
	Нарушено заземление	▶ Проверьте заземление изделия.
	Воздух в газопроводе (например, при первом вводе в эксплуатацию)	▶ Однократно перезапустите прибор.
	Неисправен счётчик газа	▶ Замените счётчик газа.
	Прервана подача газа	▶ Проверьте подачу газа.
	Нарушена циркуляция отходящих газов	▶ Проверьте систему воздухопроводов/дымоходов.
F.05 Нарушена циркуляция воздуха	Заблокирована система воздухопроводов/дымоходов	▶ Проверьте всю систему воздухопроводов/дымоходов.
	Слишком низкое напряжение электросети.	1. Проверьте электропроводку. 2. Обратитесь на предприятие энергоснабжения.
F.06 Ошибка NTC (обратная линия)	Штекер NTC-датчика не вставлен/отсоединился	▶ Проверьте штекер NTC-датчика и штекерное соединение.
	Неисправен NTC-датчик	▶ Замените NTC-датчик.
	Многоконтактный разъем не вставлен/отсоединился	▶ Проверьте многоконтактный разъем и штекерное соединение.
F.07 Газовый клапан неисправен	Неисправна газовая арматура	▶ Замените газовую арматуру.
	Электронная плата неисправна	▶ Замените электронную плату.
F.08 Датчик NTC (подающая линия) перегрет	Штекер NTC-датчика не вставлен/отсоединился	▶ Проверьте штекер NTC-датчика и штекерное соединение.
	Неисправен NTC-датчик	▶ Замените NTC-датчик.
	Многоконтактный разъем не вставлен/отсоединился	▶ Проверьте многоконтактный разъем и штекерное соединение.
F.09 Плохой контакт у реле давления воздуха	Заблокирована система воздухопроводов/дымоходов	▶ Проверьте всю систему воздухопроводов/дымоходов.

Сообщение	Возможная причина	Мероприятие
F.09 Плохой контакт у реле давления воздуха	Неисправно реле давления	▶ Замените реле давления.
	Кабельные соединения не вставлены/отсоединились	▶ Проверьте кабельные соединения.
	Неисправен вентилятор	▶ Проверьте работу вентилятора.
	Неисправна электронная плата	▶ Замените электронную плату.
F.10 Нарушение давления в системе	Короткое замыкание в кабельном жгуте	▶ Проверьте кабельный жгут.
	Обрыв цепи в кабельном жгуте	▶ Проверьте кабельный жгут.
	Неисправен датчик давления воды	▶ Замените датчик давления воды.
	Слишком мало/нет воды в приборе.	▶ Наполните систему отопления и удалите из нее воздух. (→ страница 59)
F.11 Слишком большой перепад температур (режим отопления)	Насос заблокирован	▶ Проверьте функционирование насоса.
	Насос работает с минимальной производительностью	▶ Проверьте функционирование насоса.
	Перепутаны разъемы NTC-датчиков подающей и обратной линий	▶ Проверьте подключение NTC-датчиков подающей и обратной линий.
F.12 Слишком низкое напряжение электросети	Слишком низкое напряжение электросети.	1. Проверьте электропроводку. 2. Обратитесь на предприятие энергоснабжения.
F.13 Ошибка соединения с NTC-датчиками (отопительный контур)	NTC-датчик подающей линии установлен неправильно	▶ Проверьте, правильно ли установлен NTC-датчик подающей линии.
	NTC-датчик обратной линии установлен неправильно	▶ Проверьте, правильно ли установлен NTC-датчик обратной линии.

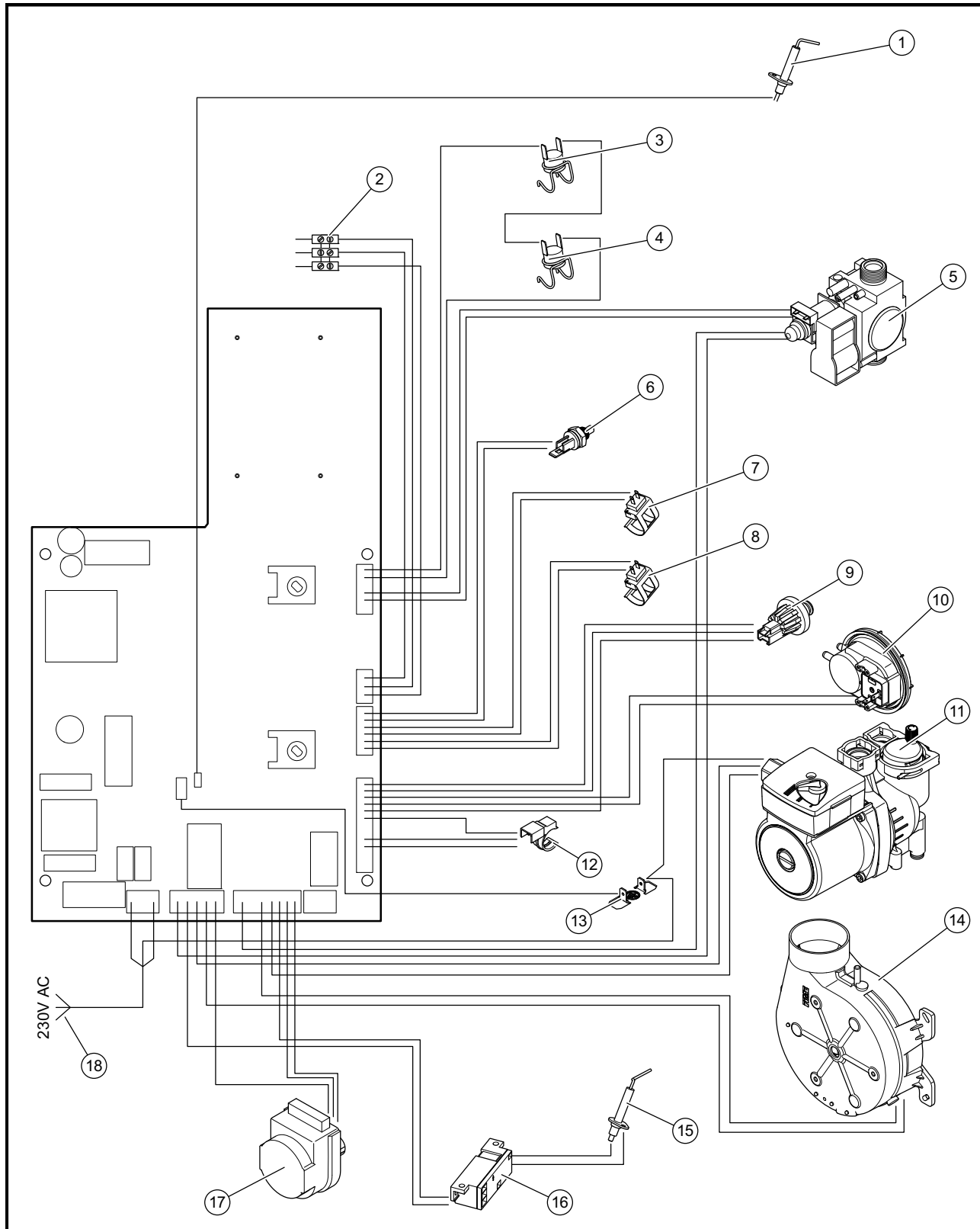
D Устранение неполадок

Неисправность	Возможная причина	Мероприятие
Изделие выведено из эксплуатации, не разжигается или символ режима ожидания не загорается на дисплее. Насос системы отопления и/или вентилятор выведены из эксплуатации.	Слишком низкое напряжение электросети.	1. Проверьте электропроводку. 2. Обратитесь на предприятие энергоснабжения.
	Подвод электрического тока к изделию прерван.	▶ Проверьте подключение к источнику тока и предохранители.
	Слишком низкое давление в системе	▶ Проверьте давление в системе и долейте воду, если необходимо.
	Неисправен датчик давления воды	▶ Замените датчик давления воды.
	Термостат перегрева неисправен.	▶ Замените термостат перегрева.
	Неисправна электронная плата	▶ Замените электронную плату.
	Уровень горячей воды слишком низкий.	▶ Проверьте фильтр твердых частиц на загрязнение.
Изделие выведено из эксплуатации, не разжигается или символ режима ожидания не загорается на дисплее. Насос системы отопления и/или вентилятор работают.	Неисправен вентилятор	▶ Замените вентилятор.
	Датчик давления воздуха неисправен.	▶ Замените датчик давления воздуха и проверьте кабельные соединения.
	Шланг датчика давления воздуха не подсоединён.	▶ Подсоедините шланг. При необходимости замените шланг.
	Кабельное соединение с электродом розжига нарушено.	▶ Замените кабельное соединение с электродом розжига.
Изделие выведено из эксплуатации, сообщений об ошибках нет. Электрод розжига не разжигается, горелка выключена.	Динамическое давление газа слишком низкое	▶ Проверьте динамическое давление газа.
	Кабельное соединение с газовой арматурой прервано/нарушено.	1. Проверьте кабельное соединение с газовой арматурой. 2. Замените все неисправные компоненты.

Неисправность	Возможная причина	Мероприятие
Изделие выведено из эксплуатации, сообщений об ошибках нет. Электрод розжига не разжигается, горелка выключена.	Ускорение газа по направлению к продукту недостаточное, хотя динамическое давление газа является достаточным.	► Проверьте газопровод.
	Неисправность связи с электронной платой	► Проверьте соединение между дисплеем и электронной платой.
	Неисправно кабельное соединение с электродом контроля пламени	► Замените кабельное соединение с электродом контроля пламени.
	Контрольный электрод расположен неправильно.	► Проверьте положение контрольного электрода и динамическое давление газа.
	Неисправен электрод контроля пламени	► Замените электрод контроля пламени.
	Уровень горячей воды слишком низкий.	► Проверьте фильтр твердых частиц на загрязнение.
	Неисправен внутренний насос системы отопления	► Замените внутренний насос системы отопления.
Изделие выведено из эксплуатации, сообщений об ошибках нет. Дисплей выключен.	Кабельные соединения не вставлены/отсоединились	► Проверьте кабельные соединения.
	Предохранитель на электронной плате неисправен.	► Замените предохранитель.
	Электронная плата неисправна	► Замените электронную плату.
На водоразборных точках течёт недостаточно горячей воды.	Уровень воды слишком высокий.	► Проверьте редуктор уровня воды.
	Давление газа слишком низкое.	► Проверьте кабельное соединение с газовым входом и с модулирующей катушкой.
	Накипь в первичном или вторичном теплообменнике.	► Очистите поврежденный теплообменник от накипи или замените теплообменник.
	Приоритетный переключающий клапан или дисковый кулачок гидравлического блока неисправен.	1. Проверьте систему отопления во время процесса водоразбора. 2. При необходимости замените приоритетный переключающий клапан или дисковый кулачок.
	Датчик расхода (горячая вода) неисправен, или возникла неполадка турбины гидравлического блока.	1. Проверьте датчик расхода (горячая вода) и при необходимости замените его. 2. Проверьте турбину на загрязнение.
	Датчики температуры неисправны или на поверхности контакта образовались отложения.	► Проверьте датчики температуры.
Изделие не даёт горячей воды.	Уровень горячей воды слишком низкий. Давление воды недостаточное.	1. Проверьте, достаточный ли водоразбор осуществляет изделие, если режим отопления выключен. 2. Проверьте датчик расхода (горячая вода) и давление воды.
	Приоритетный переключающий клапан или дисковый кулачок гидравлического блока неисправен.	1. Проверьте систему отопления во время процесса водоразбора. 2. При необходимости замените приоритетный переключающий клапан или дисковый кулачок.
	Датчик расхода (горячая вода) неисправен, или возникла неполадка турбины гидравлического блока.	1. Проверьте датчик расхода (горячая вода) и при необходимости замените его. 2. Проверьте турбину на загрязнение.
	Датчики температуры неисправны или на поверхности контакта образовались отложения.	► Проверьте датчики температуры.
Изделие заканчивает режим отопления слишком быстро.	В системе отопления присутствует воздух.	► Удалите воздух из системы отопления.
	Система отопления засорена загрязнениями.	► Проверьте систему отопления на загрязнения и очистите ее, если нужно.
	Неисправен внутренний насос системы отопления	► Замените внутренний насос системы отопления.

Неисправность	Возможная причина	Мероприятие
Изделие заканчивает режим отопления слишком быстро.	Присутствует незначительная тепловая потеря.	▶ Уменьшите давление газового клапана или прикрутите потенциометр мощности системы в соответствии с тепловой потерей.
Предохранительный клапан негерметичен.	Давление в системе слишком высокое.	▶ Уменьшите давление в системе.
	Предохранительный клапан неисправен.	▶ Замените предохранительный клапан.
	Расширительный бак слишком мал для данной системы.	▶ Проверьте, хватает ли объёма расширительного бака для системы отопления, и при необходимости замените бак.
	Неисправен датчик давления воды	▶ Замените датчик давления воды.

Е Схема электрических соединений



1	Электрод ионизации	8	Датчик температуры теплоносителя в обратной линии
2	Разъём для комнатного термостата	9	Датчик давления воды
3	Термостат перегрева	10	Датчик давления воздуха
4	Предохранительный ограничитель температуры	11	Насос
5	Газовая арматура	12	Датчик расхода (горячая вода)
6	Датчик температуры горячей воды	13	Заземление
7	Датчик температуры в подающей линии	14	Вентилятор

15 Электрод розжига
16 Трансформатор зажигания

17 Приоритетный переключающий клапан
18 Электропитание

F Технические характеристики

Технические характеристики – Общая информация

	Jaguar JTV 11 (H-RU)	Jaguar JTV 24 (H-RU)
Тепловая мощность (мин./макс.)	9,2 ... 11,0 кВт	9,2 ... 23,5 кВт
Тепловая нагрузка (мин./макс.)	10,5 ... 12,0 кВт	10,5 ... 25,3 кВт
Разрешённая категория газовых аппаратов	I _{2H}	II _{2H3+}
Патрубки подключения подающей и обратной линий отопления аппарата	3/4"	3/4"
Подключение холодной и горячей воды на аппарате	1/2"	1/2"
Расход природного газа (мин./макс.)	1,26 ... 1,39 м³/ч	1,14 ... 2,73 м³/ч
Расход сжиженного газа (мин./макс.)	–	0,44 ... 1,02 м³/ч
Аппарат конструкции (тип дымоудаления)	B22, B22P, C12, C32, C42, C52, C82	B22, B22P, C12, C32, C42, C52, C82
Номинальный КПД (полная нагрузка)	88,2 %	93,0 %
Номинальный КПД (частичная нагрузка, 30 %)	90,2 %	90,2 %
Класс NOx	3	3
Габариты аппарата, ширина	410 мм	410 мм
Габариты аппарата, высота	700 мм	700 мм
Габариты аппарата, глубина	280 мм	280 мм
Вес нетто	29,5 кг	29,5 кг
Температура отходящих газов G20 (при номинальной тепловой нагрузке 80/60 °С)	106,7 °С	106,7 °С
Температура отходящих газов G31 (при номинальной тепловой нагрузке 80/60 °С)	–	106,2 °С

Технические характеристики - отопление

	Jaguar JTV 11 (H-RU)	Jaguar JTV 24 (H-RU)
Диапазон настройки температуры в подающей линии	38 ... 85 °С	38 ... 85 °С
Диапазон настройки температуры в подающей линии напольного отопления	30 ... 50 °С	30 ... 50 °С
Давление воды	0,03 ... 0,3 МПа (0,30 ... 3,0 бар).	0,03 ... 0,3 МПа (0,30 ... 3,0 бар).
макс. объем воды (при 75 °С)	140 л	140 л
Расширительный бак (объем)	7 л	7 л

Технические характеристики – электрика

	Jaguar JTV 11 (H-RU)	Jaguar JTV 24 (H-RU)
Электрическое подключение	230 В / 50 Гц	230 В / 50 Гц
Встроенный предохранитель (инерционный)	2 А	2 А
Потребляемая электрическая мощность макс.	98 Вт ± 10 %	98 Вт ± 10 %
Тип защиты	IP X4 D	IP X4 D

Технические характеристики - режим ГВС

	Jaguar JTV 11 (H-RU)	Jaguar JTV 24 (H-RU)
Наименьший допустимый расход горячей воды	2,5 л/мин	2,5 л/мин
Производительность горячей воды (при ΔТ = 30 К)	10,7 л/мин	10,7 л/мин
Давление воды	0,025 ... 0,8 МПа (0,250 ... 8,0 бар).	0,025 ... 0,8 МПа (0,250 ... 8,0 бар).
Диапазон температур горячей воды на выходе	30 ... 64 °С	30 ... 64 °С

Технические характеристики – значения настройки газовой системы при тепловой нагрузке

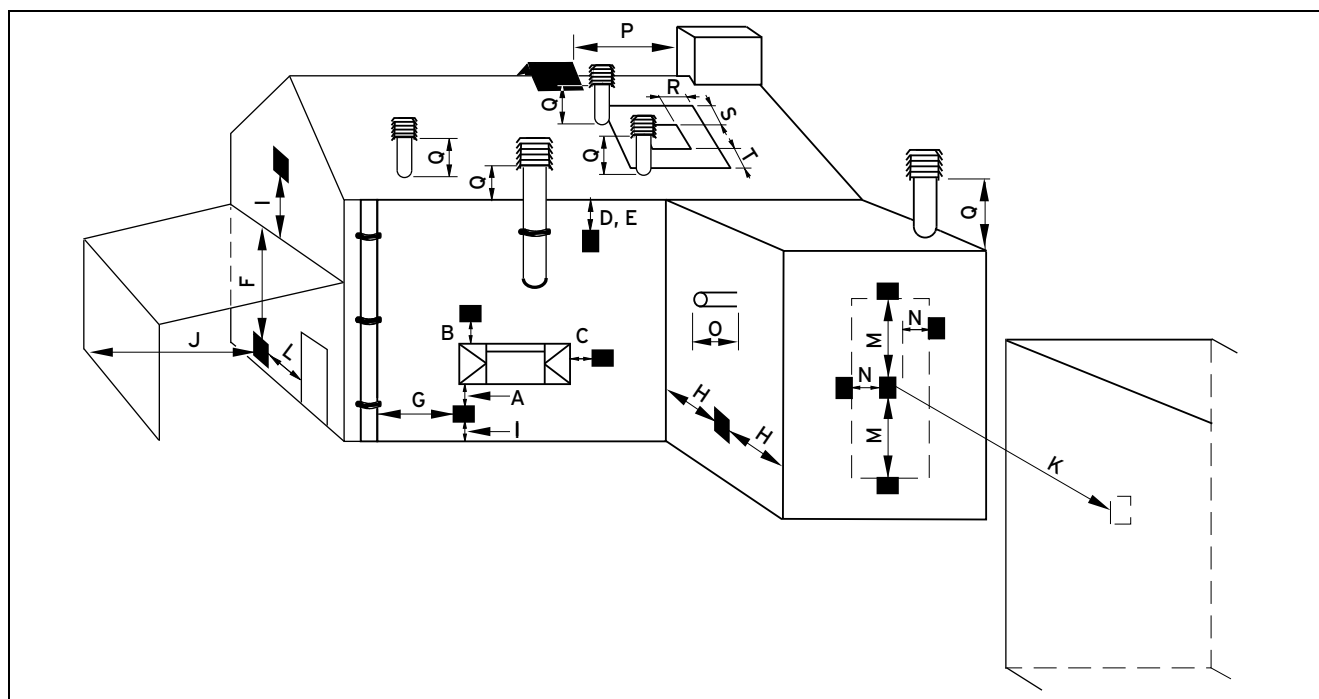
	Jaguar JTV 11 (H-RU)	Jaguar JTV 24 (H-RU)
Природный газ Н G20 (мин./макс.)	0,24 ... 1,30 кПа (2,40 ... 13,00 мбар).	0,24 ... 1,30 кПа (2,40 ... 13,00 мбар).
Сжиженный газ G31 (Мин./Макс.)	-	0,50 ... 2,73 кПа (5,00 ... 27,30 мбар).

Технические характеристики – сопла горелки

	Jaguar JTV 11 (H-RU)	Jaguar JTV 24 (H-RU)
Природный газ Н (G20) Ø	1,30 мм	1,30 мм
Ø сопел, сжиженный газ (G31)	-	0,79 мм

G Система дымоходов/воздуховодов

G.1 Минимальные расстояния для системы воздуховодов/дымоходов



	Место установки	Минимальные размеры
A	Непосредственно под отверстием, необожженными кирпичами, окнами, которые могут быть открыты, и т.д.	300 мм
B	Над отверстием, необожженными кирпичами, окнами, которые могут быть открыты, и т.д.	300 мм
C	Горизонтально по отношению к отверстию, необожженным кирпичам, окнам, которые могут быть открыты, и т.д.	300 мм
D	Ниже конструктивных элементов здания, чувствительных к температурным воздействиям, этом могут быть, например, пластиковые водосточные желоба, водосточные трубы или канализационные трубы	75 мм
E	Ниже водосточных желобов	200 мм
f	Ниже балконов или крыш навесов для автомобилей	200 мм
G	От вертикальных канализационных труб или водосточных труб	150 мм
H	От наружных и внутренних углов	200 мм
I	Выше почвы, крыши или балкона	300 мм
J	От поверхности к концевому элементу	600 мм
K	От концевого элемента к концевому элементу	1200 мм
л	От отверстия навеса для автомобилей (например, дверь, окно), которое ведет в дом	1200 мм
м	Вертикально от концевого элемента на той же стене	1500 мм
N	Горизонтально от концевого элемента на той же стене	300 мм
O	От стены, на которой установлен концевой элемент	0 мм

	Место установки	Минимальные размеры
P	От вертикальной конструкции на крыше	Н./Д
Q	Выше ската крыши	300 мм
R	Горизонтально от соседних окон на скатных и плоских крышах	600 мм
S	Выше соседних окон на скатных и плоских крышах	600 мм
T	Ниже соседних окон на скатных и плоских крышах	2000 мм

G.2 Длина системы дымоходов

		Jaguar JTV 11 (H-RU)	Jaguar JTV 24 (H-RU)
Тип монтажа	Система воздуховодов/дымоходов	макс. длина трубы*	
C12	60/100 с оригинальной дроссельной шайбой	1,0 м	
	60/100 без дроссельной шайбы	5,0 м	
C32	60/100 с оригинальной дроссельной шайбой	2,0 м	
	60/100 без дроссельной шайбы	5,5 м	
C32	60/100 с дроссельной шайбой	0,5 м	0,5 м
	60/100 без дроссельной шайбы	2,0 м	2,0 м
C42, C52, C82, B22, B22P	80/80 с оригинальной дроссельной шайбой	2,0 м	2,0 м
	80/80 с дроссельной шайбой \varnothing 37 мм	15,0 м	15,0 м
	80/80 без дроссельной шайбы	-	-
B22, B22P	60/100 с оригинальной дроссельной шайбой	2,0 м	
	60/100 без дроссельной шайбы	5,5 м	

*Если в системе дымоходов устанавливается присоединительный элемент 80/80 или монтируются дополнительные отводы, максимальная длина трубы уменьшается следующим образом:

- присоединительный элемент 80/80 – на 0,2 м;
- каждый отвод 45° – на 0,5 м;
- каждый отвод 87° – на 1,0 м.

Указатель ключевых слов

А

Аэрозоль для поиска утечек 43

В

Вес 49

Вид газа 52

Включение изделия 58

Вывод из эксплуатации 65

Вывод из эксплуатации, временный 65

Вызов памяти ошибок 63

Вызов уровня специалиста 57

выключение 65

Выключение изделия 65

Вытяжной канал, минимальные расстояния 45

Выход с уровня специалиста 58

Г

Герметичность 62

Д

Действительность, руководство 47

Демонтаж передней облицовки 50

Документация 47

Дымовая труба 44–45

Ж

Жидкотопливный отопительный котел 44

З

Завершение работ по осмотру 65

Завершение работ по техническому обслуживанию 65

Завершение ремонта 64

Завершение, ремонт 64

Закрывание блока электроники 56

Закрывание распределительной коробки 56

Замена горелки 63

Замена расширительного бака 64

Замена теплообменника 63

Замена электронной платы 64

Замена, расширительный бак 64

Запасные части 64

Запах газа 42

Запах отходящих газов 42

Запорные устройства 65

И

Извлечение изделия из упаковки 48

Инструмент 43

Использование по назначению 41

К

Квалификация 41

Коды ошибки 62

Консистентная смазка 44

Концепция управления 57

Коррозия 43–44

Котел, работающий на твердом топливе 44

М

Максимальная длина труб системы

дымоходов/воздуховодов 54

Маркировка CE 48

Место установки 42–43

Минимальное расстояние 49

Минимальные расстояния, система воздухово-

дов/дымоходов 53

Монтаж передней облицовки 51

Мороз 43

Н

Наполнение контура горячей воды 59

Наполнение системы отопления 59

Напряжение 42

Настройка значения смещения 62

Настройка насоса 62

Настройка температуры в подающей линии системы

отопления 59

Настройка температуры горячей воды 59

О

Образование льда 44

Опорожнение прибора 65

Осаждение конденсированных паров 44

Отверстие 44

Открытие блока электроники 56

Открытие распределительной коробки 56

Очистка горелки 65

Очистка сетчатого фильтра 65

Очистка теплообменника 64

П

Передача эксплуатирующей стороне 62

Передняя облицовка, закрыта 43

Переналадка на другой вид газа, сжиженный газ 61

Переходник для системы воздуховодов/дымоходов 53

Подача воздуха для горения 42, 45

Подготовка греющей воды 58

Подготовка к ремонту 63

Подготовка, ремонт 63

Подключение горячей воды 53

Подключение к электросети 57

Подключение комнатного термостата 57

Подключение холодной воды 53

Предохранительное устройство 43

Предписания 45

Проверка давления на входе расширительного бака 65

Проверка настройки газового тракта 59

Проверка режима отопления 62

Проверка тепловой нагрузки 60–61

Р

Работы по осмотру 64

Работы по техническому обслуживанию 64

С

Сжиженный газ 43, 52

Система дымоходов/воздуховодов 53

монтаж 53

Система дымоходов/воздуховодов, установлена 43

Снятие крышки камеры 50

Снятие крышки камеры сгорания 50

Сообщения об ошибках 62

Специалист 41

Схема 43

Т

Тепловая нагрузка, максимальная 60

Тепловая нагрузка, минимальная 61

Тракт отходящих газов 42, 44

Транспортировка 42

У

Удаление воздуха из контура горячей воды 59

Удаление воздуха из системы отопления 59

Удар молнии 44

Уплотнение 44

Установка 51

Установка крышки камеры сгорания 51

Установка обратной линии системы отопления	53
Установка подающей линии системы отопления	53
Установка подсоединения газа	53
Утилизация упаковки	66
Утилизация, упаковка	66
Э	
Экономный режим, смещение	62
Эксплуатация с забором воздуха из помещения.....	42
Электричество	42
Электромонтаж	56
Электропитание	57
Электропроводка	56



Publisher/manufacturer

Protherm Production s.r.o.

Jurkovičova 45 ■ Skalica ■ 90901

Tel. 034 6966101 ■ Fax 034 6966111

Zákaznícka linka 034 6966166

www.protherm.sk

Протерм Продакшн с.р.о.

Юрковичова 45 ■ Скалица ■ 90901

Тел. 034 6966101 ■ Факс. 034 6966111

Горячая линия 034 6966166

www.protherm.sk

© These instructions, or parts thereof, are protected by copyright and may be reproduced or distributed only with the manufacturer's written consent.