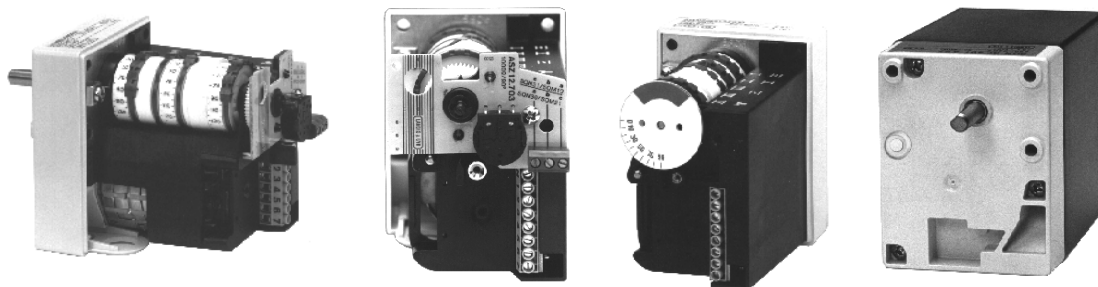


Сервоприводы SQN3..., SQN4...

Сервоприводы SQN3..., SQN4...



Исполнение со встроенным потенциометром

Основная исполнение

Сервоприводы с электродвигателем для воздушных заслонок или регулирования соотношения топлива / воздуха для жидкотопливных или газовых горелок от малой до средней мощности.

- Исполнение со встроенным потенциометром
- Время отработки цикла от 4.5 до 120 секунд
- Особенность всех версий:
 - Вспомогательные переключатели и встроенные реле (опция)
 - Зубчатые передачи, которые могут быть отсоединены
 - Внутренняя и внешняя индикация положения
 - Легко настраиваемые конечные и вспомогательные переключатели

SQN3... / SQN4... и эти технические данные предназначены для использования изготовителями оборудования, которые комплектуют сервоприводами свою продукцию!

Использование

SQN30...	Против часовой стрелки	До 3 Нм
SQN31...	По часовой стрелке	До 3 Нм
SQN41...	По часовой стрелке	До 6 Нм

Сервоприводы применяются в основном для контроля количества воздуха для горения:

- В зависимости от нагрузки в сочетании с P-PI или PID регуляторами, такими как RWF40...
- Непосредственно с помощью топочных автоматов различных типов, таких как LOA..., LMO..., LMG... или LFL...

Предостережения

Во избежание травм персонала, нанесения вреда имуществу или окружающей среде должны соблюдаться следующие предостережения!

Не допускайте вмешательства и внесения изменений в сервоприводы!

- Перед выполнением каких-либо изменений в электропроводке сервоприводов, полностью отключите оборудование от напряжения
- Обеспечьте защиту от удара электрическим током путем соответствующей защиты подсоединительных клемм и закрепления крышки корпуса
- Проверьте электропроводку и все предохранительные функции перед пуском в эксплуатацию и каждый раз при замене предохранителя
- Падение или скачок напряжения может неблагоприятно повлиять на предохранительные функции. При этом сервоприводы не могут быть запущены, даже если они не обнаруживают какого-либо повреждения.

Сервоприводы SQN3..., SQN4...

Указания по монтажу	<ul style="list-style-type: none">• Удостоверьтесь в соблюдении национальных правил техники безопасности.
Указания по установке	<ul style="list-style-type: none">• Работы по установке должны проводиться квалифицированным персоналом.
Указания по вводу в эксплуатацию	<ul style="list-style-type: none">• Ввод в эксплуатацию и техническое обслуживание должны осуществляться квалифицированным персоналом.
Указания по сервисному обслуживанию	<ul style="list-style-type: none">• Если впоследствии устанавливается потенциометр, пользователь должен фломастером изменить тип сервопривода, как описано в разделе "Механическое исполнение"• Проверяйте электропроводку и все предохранительные функции каждый раз при замене сервопривода
Нормы и стандарты	Соответствие CE согласно директивам Европейского Союза - Электромагнитная совместимость EMC (защита) 89 / 336 EEC - Директива по низкому напряжению 73 / 23 EEC
Указания по ликвидации	Сервопривод содержит электрические и электронные компоненты и не может находиться вместе с хозяйственным мусором. Должно соблюдаться местное действующее законодательство.
Механическое исполнение	
Корпус	<ul style="list-style-type: none">- Изготовлен из ударопрочного и жаростойкого пластика- Содержит:<ul style="list-style-type: none">- Реверсивный синхронный двигатель с зубчатой передачей, которая может быть отсоединена- Кулачковый вал устройства управления- Реле (в зависимости от типа сервопривода)- Переключатели, которые с помощью напечатанной монтажной платы подсоединяются к клеммам
Приводной электро-двигатель	<p>Шкалы рядом с кулачками помогают настроить точки переключения. Дополнительная шкала в конце распределительного вала служит для внутренней индикации положения.</p> <p>Потенциометр, который может быть встроен позже, подает электрический сигнал, показывающий положение ведущего вала (для типов сервоприводов, позволяющих устанавливать потенциометр).</p> <p>Диск с канавками прикрепляется к головке кулачкового вала или к потенциометру, делая видимым положение ведущего вала сервопривода с наружной стороны (см. фотографии на первой странице).</p> <p>Сервопривод имеет 2 отверстия для уплотнений кабельного ввода Pg9 и Pg11.</p>

Сервоприводы SQN3..., SQN4...

Тип двигателя	- Реверсивный синхронный двигатель с защитой от блокировки
Сцепление	- Ведущий вал может быть вручную отсоединен от зубчатой передачи и двигателя - Автоматическое вторичное зацепление
Настройка точек переключения	- С помощью настраиваемых кулачков - Шкалы рядом с кулачками показывают угол точки переключения
Индикация положения	- Внутри: Шкала в начале кулачкового вала на стороне зубчатой передачи
Электрические соединения	- Винтовые клеммы
Зубчатая передача	- Не требует технического обслуживания
Ведущий вал	- Изготовлен из черной стали - Подготовлен для установки в передней части зубчатой передачи - Возможны различные исполнения
Установка и закрепление	- Передняя часть зубчатой передачи используется как посадочная поверхность
ASZ...7...	- Роторные типовые потенциометры с намоткой - Резистивная дорожка и грязесъемник находятся в пыленепроницаемом корпусе
ASZ...8...	- Кондуктивные пластиковые потенциометры
Установка потенциометра	Некоторые типы сервоприводов поставляются подготовленными для установки потенциометра. Эти сервоприводы отличаются от базисной версии только тем, что их корпус выше, и на них может устанавливаться потенциометр. Принадлежности не требуются. Необходимый потенциометр заказывается как отдельный товар (см. "Комплектующие"). В этом случае третья цифра после точки в артикуле номере сервопривода изменится с "1" на "2". Пример: SQN31.111A2700 → базисное исполнение SQN31.112A2700 → исполнение для установки потенциометра
Модификация пользователем	Пользователи могут преобразовать базисную версию в исполнение с установкой потенциометра. Для этого имеется комплект для преобразования AGA32 (см. "Комплектующие" и "Пример" под "Классификация"). Изменение типа сервопривода должно быть сделано фломастером (имеет важное значение для сервисных работ).

Сервоприводы SQN3..., SQN4...

Типовое
обозначение

SQN3 1 . 1 2 1 A 27 3 0

									Исполнение 0 Стандартное
									Ведущий вал № ⁽¹⁾
									Напряжение / частота 17 AC 110В / 50...60 Гц 27 AC 230В / 50...60 Гц 35 AC 230В / 50 Гц; макс. 50% времени в рабочем состоянии
									Серия
									Высота корпуса 1 110 мм 2 125 мм, для установки потенциометра
									Внутренняя схема ⁽²⁾ 2 Номер схемы
									Продолжительность работы, 90°, 50 Гц 1 4.5 с 2 12 с 3 15 с 4 30 с 9 120 с
									Направление вращения ⁽³⁾ 0 Против часовой стрелки 1 По часовой стрелке
									Поколение сервопривода SQN3 Стандартная зубчатая передача SQN4 Зубчатая передача для тяжелого режима работы

¹⁾ См. "Размеры"

²⁾ См. "Схемы соединений"

³⁾ Со стороны ведущего вала

Сервоприводы SQN3..., SQN4...

Краткое описание типов

Сервоприводы SQN30... / базисные версии – не приспособлены для установки потенциометра

Схема №	Ведущий вал ¹⁾ №	Направление вращения ⁷⁾	Продолжительность цикла при 50 Гц ²⁾ для 90°	Момент вращения (макс.) Нм	Стабилизирующий момент Нм	Реле ⁹⁾ Кол.	AS ¹⁰⁾ Кол.	AC 220 В -15% AC 240 В +10% 50...60 Гц Тип ⁵⁾	AC 100 В -15% AC 110 В +10% 50...60 Гц Тип ⁵⁾
1	0	¹¹⁾	4.5	1	0.8	1	2	SQN30.111A2700	SQN30.111A1700
1	0	¹¹⁾	4.5	1.5	0.8	1	2	SQN30.111A3500³⁾	
2 ⁶⁾	0	¹¹⁾	4.5	1	0.8	2	1 ⁴⁾	SQN30.121A2700	SQN30.121A1700
2 ⁶⁾	0	¹¹⁾	4.5	1.5	0.8	2	1 ⁴⁾	SQN30.121A3500³⁾	
3	0	¹¹⁾	4.5	1	0.8	2	1 ⁴⁾	SQN30.131A2700	SQN30.131A1700
5	0	¹¹⁾	4.5	1	0.8	2	1 ⁴⁾	SQN30.151A2700	SQN30.151A1700
5	0	¹¹⁾	12	1.8	1.8	2	1 ⁴⁾	SQN30.251A2700	SQN30.251A1700
0	0	¹¹⁾	30	3	3	---	3	SQN30.401A2700	
0	3	¹¹⁾	30	3	3	---	3	SQN30.401A2730	
3	0	¹¹⁾	30	3	3	2	1 ⁴⁾	SQN30.431A2700	
5	0	¹¹⁾	30	3	3	2	1 ⁴⁾	SQN30.451A2700	

Сервоприводы SQN31... / базисные версии - не приспособлены для установки потенциометра

Схема №	Ведущий вал ¹⁾ №	Направление вращения ⁷⁾	Продолжительность цикла при 50 Гц ²⁾ для 90°	Момент вращения (макс.) Нм	Стабилизирующий момент Нм	Реле ⁹⁾ Кол.	AS ¹⁰⁾ Кол.	AC 220 В -15% AC 240 В +10% 50...60 Гц Тип ⁵⁾	AC 100 В -15% AC 110 В +10% 50...60 Гц Тип ⁵⁾
0	0	По час. стр.	4.5	1	0.8	---	3	SQN31.101A2700	SQN31.101A1700
1	0	По час. стр.	4.5	1	0.8	1	2	SQN31.111A2700	
1	6	По час. стр.	4.5	1	0.8	1	2	SQN31.111A2760	
2 ⁶⁾	0	По час. стр.	4.5	1	0.8	2	1 ⁴⁾	SQN31.121A2700	
2 ⁶⁾	3	По час. стр.	4.5	1	0.8	2	1 ⁴⁾	SQN31.121A2730	
2 ⁶⁾	6	По час. стр.	4.5	1	0.8	2	1 ⁴⁾	SQN31.121A2760	
5	0	По час. стр.	4.5	1	0.8	2	1 ⁴⁾	SQN31.151A2700	SQN31.151A1700
5	3	По час. стр.	4.5	1	0.8	2	1	SQN31.151A2730	
2 ⁶⁾	0	По час. стр.	12	1.8	1.8	2	1 ⁴⁾	SQN31.221A2700	
2 ⁶⁾	3	По час. стр.	12	1.8	1.8	2	1 ⁴⁾	SQN31.221A2730	
5	0	По час. стр.	12	1.8	1.8	2	1 ⁴⁾	SQN31.251A2700	SQN31.251A1700
5	3	По час. стр.	12	1.8	1.8	2	1	SQN31.251A2730	
5	0	По час. стр.	15	1.8	1.8	2	1 ⁴⁾	SQN31.351A2700	
0	0	По час. стр.	30	3	3	---	3	SQN31.401A2700	SQN31.401A1700
0	3	По час. стр.	30	3	3	---	3	SQN31.401A2730	
0	6	По час. стр.	30	3	3	---	3	SQN31.401A2760	
1	0	По час. стр.	30	3	3	1	2	SQN31.411A2700	
1	3	По час. стр.	30	3	3	1	2	SQN31.411A2730	
6	0	По час. стр.	23	2.5	2.5	2	---	SQN31.762A2700	
4	0	По час. стр.	120	6	6	1	2	SQN31.941A2700	
0	3	По час. стр.	12	1.8	1.8	---	3	SQN31.201A2730	

Сервоприводы SQN3..., SQN4...

Сервоприводы SQN30... с высокой крышкой для установки потенциометра

Схема №	Ведущий вал № ¹⁾	Направление вращения ⁷⁾	Продолжительность цикла при 50 Гц ²⁾ для 90°	Момент вращения (макс.) Нм	Стабилизирующий момент Нм	Реле ⁹⁾ Кол.	AS ¹⁰⁾ Кол.	AC 220 В -15% AC 240 В +10% 50...60 Гц Тип ⁵⁾	AC 100 В -15% AC 110 В +10% 50...60 Гц Тип ⁵⁾
0	0	11)	30	3	3	---	3	SQN30.402A2700	SQN30.402A1700
0	3	11)	30	3	3	---	3	SQN30.402A2730	
0	6	11)	30	3	3	---	3	SQN30.402A2760	

Сервоприводы SQN31... с высокой крышкой для установки потенциометра

Схема №	Ведущий вал № ¹⁾	Направление вращения ⁷⁾	Продолжительность цикла при 50 Гц ²⁾ для 90°	Момент вращения (макс.) Нм	Стабилизирующий момент Нм	Реле ⁹⁾ Кол.	AS ¹⁰⁾ Кол.	AC 220 В -15% AC 240 В +10% 50...60 Гц Тип ⁵⁾	AC 100 В -15% AC 110 В +10% 50...60 Гц Тип ⁵⁾
0	0	По час. стр.	30	3	3	---	3	SQN31.402A2700	SQN31.402A1700
0	0	По час. стр.	4.5	1	0.8	---	3	SQN31.102A2700	SQN31.102A1700
0	0	По час. стр.	12	1.8	1.8	---	3	SQN31.202A2700	SQN31.202A1700
5	0	По час. стр.	12	1.8	1.8	2	1 ⁴⁾	SQN31.252A2700	SQN31.252A1700

Сервоприводы SQN4...

Схема №	Ведущий вал № ¹⁾	Направление вращения ⁷⁾	Продолжительность цикла при 50 Гц ²⁾ для 90°	Момент вращения (макс.) Нм	Стабилизирующий момент Нм	Реле ⁹⁾ Кол.	AS ¹⁰⁾ Кол.	AC 220 В -15% AC 240 В +10% 50...60 Гц Тип ⁵⁾	AC 100 В -15% AC 110 В +10% 50...60 Гц Тип ⁵⁾
0	0	По час. стр.	120	6	6	---	3		SQN41.902A1700
4	0	По час. стр.	120	6	6	1	2	SQN41.941A2700	

Обозначения для раздела “Краткое описание типов”

- 1) См. “Размеры”
- 2) При 60 Гц продолжительность цикла короче приблизительно на 20%
- 3) Время нахождения во включенном состоянии
- AC 220 В -15% / +10% и 50 Гц – макс. 50%
- AC 240 В -15% / +10% и 50 Гц – макс. 35%
- 4) Вспомогательные переключатели для особого применения (см. “Схемы соединений”)
- 5) Для сервоприводов, приспособленных для установки потенциометра (см. “Механическое исполнение”)
- 6) Сервоприводы со схемой №2 не могут быть использованы в соединении с LOA26...
- 7) При обточке ведущего вала и когда напряжение управления подается к концевому выключателю I
- 8) **Типы, указанные обычным шрифтом, и другие типы по запросу**
- 9) Встроенные реле
- 10) Свободные вспомогательные переключатели (дополнительно к 2 концевым выключателям)
- 11) Против часовой стрелки

Сервоприводы SQN3..., SQN4...

Классификация

SQN30.402A2730	<ul style="list-style-type: none"> - Сервопривод с вращением против часовой стрелки - Ведущий вал № 3 - Продолжительность цикла 30 секунд - Внутренняя схема № 0 - АС 220 В - Для установки потенциометра
ASZ8.703	<ul style="list-style-type: none"> - Змеевиковый потенциометр 220 Ом / 90°, трех контактный

Или

SQN30.401A2730	<ul style="list-style-type: none"> - Сервопривод, не приспособленный для установки потенциометра
AGA32	<ul style="list-style-type: none"> - Комплект для переоборудования
ASZ8.703	<ul style="list-style-type: none"> - Потенциометр

Потенциометры должны быть заказаны **отдельно**.

Принадлежности

Адаптер

Дополнительно к сервоприводу **отдельно** заказываются следующие принадлежности:



Комплект для переоборудования

AGA32

- Для преобразования базисной версии в версию для установки потенциометра (см. технические данные DOC132960)



Комплект для технического обслуживания

AGA33

- Для замены старых потенциометров ASZ...5... / ASZ...6... новыми потенциометрами ASZ...7... и ASZ...8... (см. технические данные DOC132960)

Технические данные

Общие данные сервопривода

Сервопривод

Напряжение сети	<p>АС 220 В -15%...АС 240 В +10%</p> <p>АС 100 В -15%...АС 110 В +10%</p>
Промышленная частота	50...60 Гц ±6%
Тип двигателя	Синхронный электродвигатель
Потребляемая мощность	6.5 ВА
Дуговая координата	Макс. 160°
Положение установки	Любое
Степень защиты	IP 40 по DIN 40050, с соответствующими кабельными вводами и винтами
Кабельный ввод	Подходит для 1 x Pg9 и 1 x Pg11, контргайка не требуется
Кабельные соединения	Резьбовой вывод для проводов с сечением от 0.5 до 2.5 мм ²
Уплотнительное кольцо	В соответствии с диаметром многожильного провода
Направление вращения	См. " Краткое описание типов"
Вращающий момент и стабилизирующий вращающий момент	см. " Краткое описание типов"

Сервоприводы SQN3..., SQN4...

Продолжительность цикла	4.5...120 с при 90°
Соединение	ведущий вал / зубчатая передача посредством штифта
Вес (в среднем)	Прибл. 800 г

Концевые и вспомогательные переключатели

Количество концевых выключателей	2
Количество вспомогательных переключателей	1...3
Приведение в действие	через кулачковый вал
Напряжение переключения	АС 24...250 В
Номинальные значения для клемм при $\cos \varphi = 0.9$:	под нагрузку ВКЛ., без нагрузки ВЫКЛ. - пусковой ток 14 А - рабочий ток 2 А Под нагрузку ВКЛ...ВЫКЛ - пусковой ток 7 А - рабочий ток 1 А
Настройка кулачков с шагом приращения	1°

Нормы и стандарты

Условия окружающей среды

Транспортировка

Климатические условия	DIN EN 60 721-3-2 класс 2K2
Механические условия	класс 2M2
Диапазон температуры	-50...+60°C
Влажность	< 95 %

Эксплуатация

Климатические условия	DIN EN 60 721-3-3 класс 3K5
Механические условия	класс 3M2
Диапазон температуры	-20...+60°C
Влажность	< 95 %

Конденсация, образование льда и попадание воды не допустимы!

Назначение

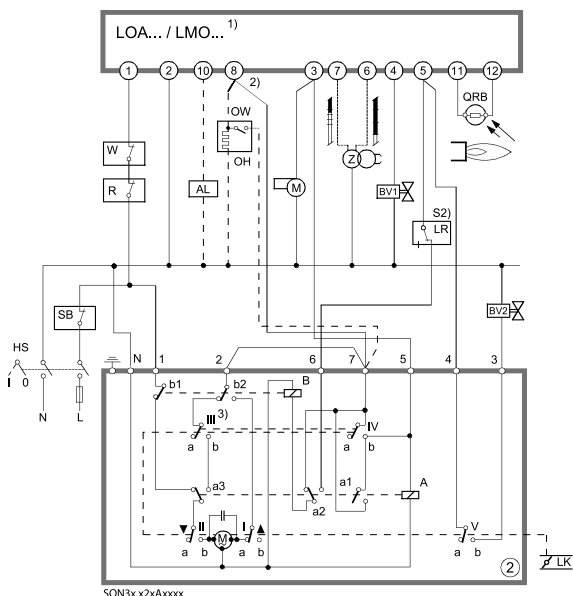
Синхронный электродвигатель управляет ведущим валом сервопривода через зубчатую передачу. Присоединенный кулачковый вал приводит в действие концевые и вспомогательные переключатели. Положение переключения каждого концевого и вспомогательного переключателя может быть настроено в пределах его рабочего диапазона через соответствующий кулачок. Некоторые версии сервопривода оборудованы электронными модулями, которые выполняют дополнительные функции совместно с концевыми и вспомогательными переключателями или внешними устройствами, такими как устройства управления (см. "Схемы соединений").

Сервоприводы SQN3..., SQN4...

Схемы соединений

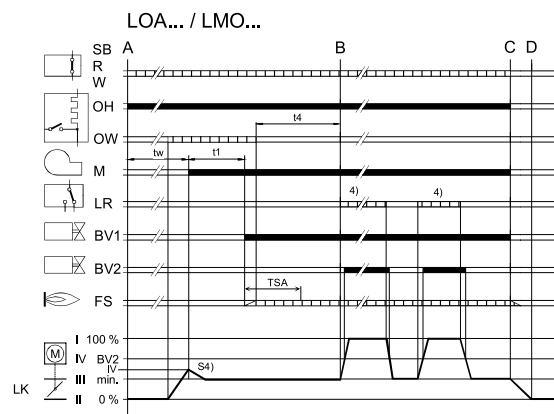
№ 2 → LOA... / LMO...

2-ступенчатый режим работы

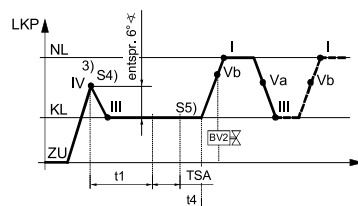


Предварительная продувка при малой мощности "KL" (см. "S5")

Управляющая программа без подогревателя топлива

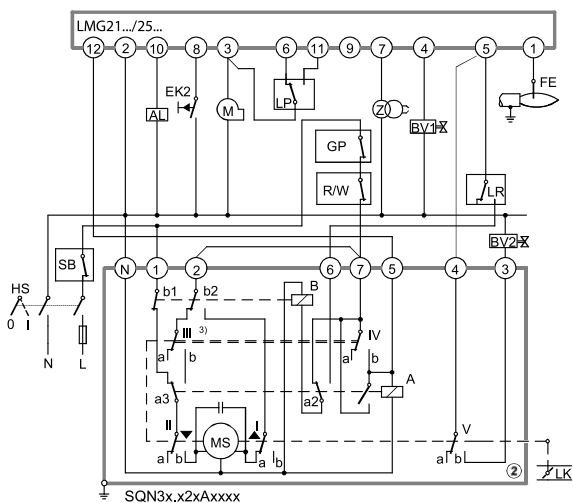


- 1) Не подходит для использования с LOA26...
- 2) Пунктирные линии: с подогревателем топлива
- 3) Кулачки III и IV жестко соединены
- 4) Напряжение на клемме 6 сервопривода SQN3...

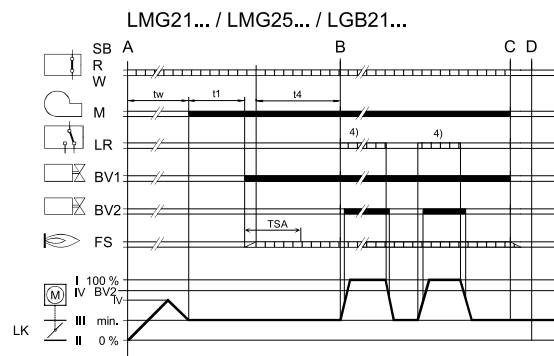


№ 2 → LMG21... / LMG25... / LGB21...

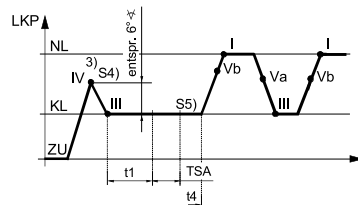
2-ступенчатый режим работы



Предварительная продувка при малой мощности "KL"



- 3) Кулачки III и IV жестко соединены
- 4) Напряжение на клемме 6 сервопривода SQN3...

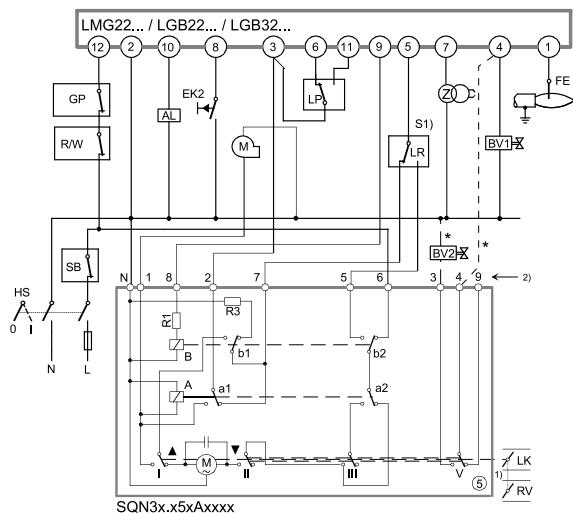


Примечания к "S1...S5" см. "Примечания к схемам соединений"

Схемы соединений

№ 5 → LMG22... / LGB22... / LGB32...

Модулир. или 2-ступ. режим работы "S1"

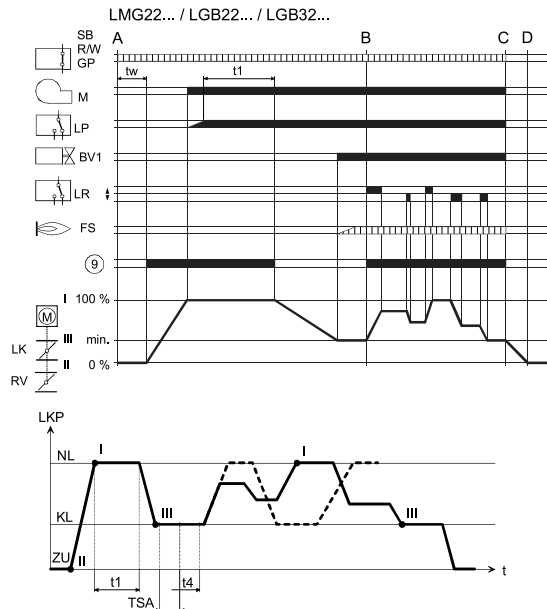


* Примечание:

Для 2-ступенчатых модулируемых горелок (с газорегулирующей заслонкой "RV") "BV2" не применяется, и пунктирная соединительная линия между клеммами (*) не используется.

- 1) Работа в модулируемом режиме см. "S1"
- 2) Для сервопривода со схемой соединения № 5 и **последней цифрой в обозначении типа = 6** (8 знак после точки) используются другие обозначения клемм.

Предварительная продувка при номинальной нагрузке "NL"

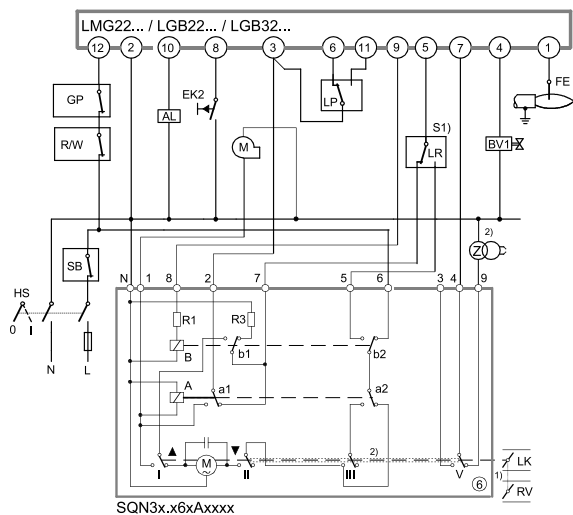


Схемы управляющей программы показывают модулируемый режим работы.

Пунктирная линия: 2-ступенчатый режим работы

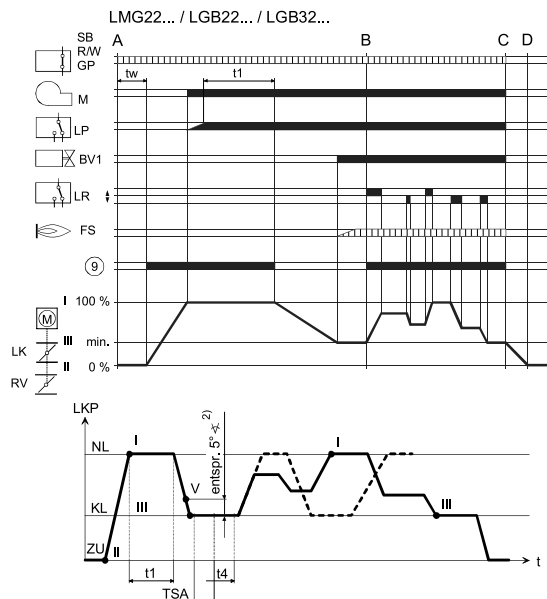
№ 6 → LMG22... / LGB22... / LGB32...

Модулир. или 2-ступ. режим работы "S1"



- 1) Конструкция для модулируемого и 2-ступенчатого режима одинаковая. Нет "BV 2", см. "S1"
- 2) Кулачки переключателей III и V жестко соединены. Это требуется для образования пламени только по достижении заслонкой положения поджига "KL", т. е. при осуществлении поджига при малой нагрузке "KL"

Предварительная продувка при номинальной нагрузке "NL"



Схемы управляющей программы показывают модулируемый режим работы.

Пунктирная линия: 2-ступенчатый режим работы

Если контакты переключателя V спаиваются в положении 4 → 9, контроль положения нагрузки поджига будет отрицательным, и это не обнаружится при работе. Это означает, что схема не имеет защиты и применяется только с целью контроля. Пользователь должен удостовериться, что в случае неполадок (горелка должна осуществить поджиг при номинальной нагрузке "NL"), не возникнет повреждений.

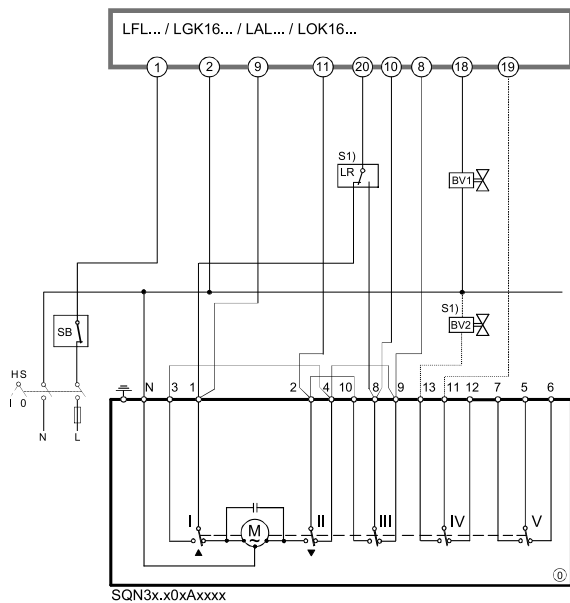
Примечания к "S1...S5" см. "Примечания к схемам соединений"

Сервоприводы SQN3..., SQN4...

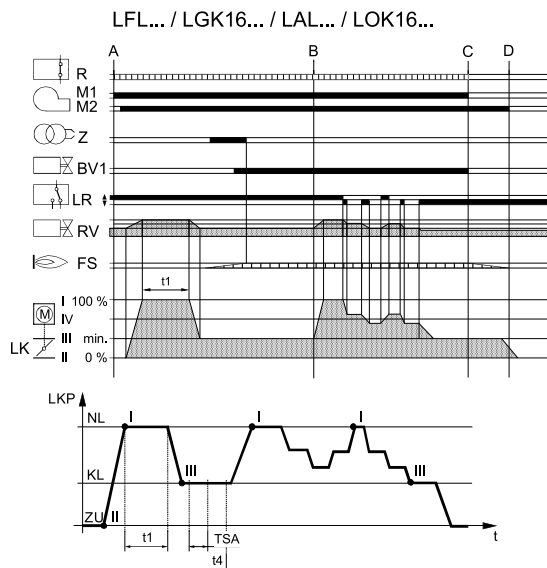
Схемы соединений

№ ① → LFL... / LGK16... / LAL... / LOK16...

2-ступ. или модулир. режим работы



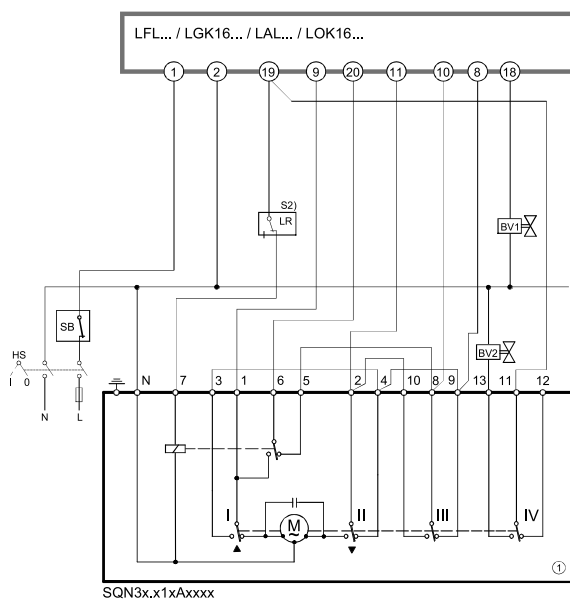
Предварительная продувка при номинальной нагрузке "NL"



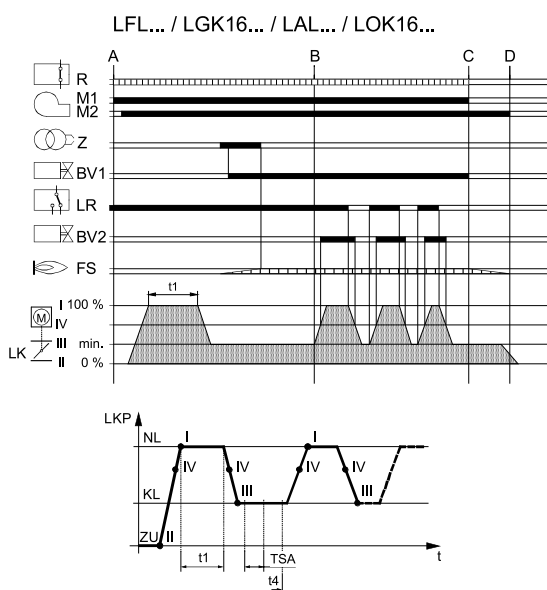
Схемы управляющей программы показывают модулируемый режим работы

№ ② → LFL... / LGK16... / LAL... / LOK16...

2-ступенчатый режим работы



Предварительная продувка при номинальной нагрузке "NL"



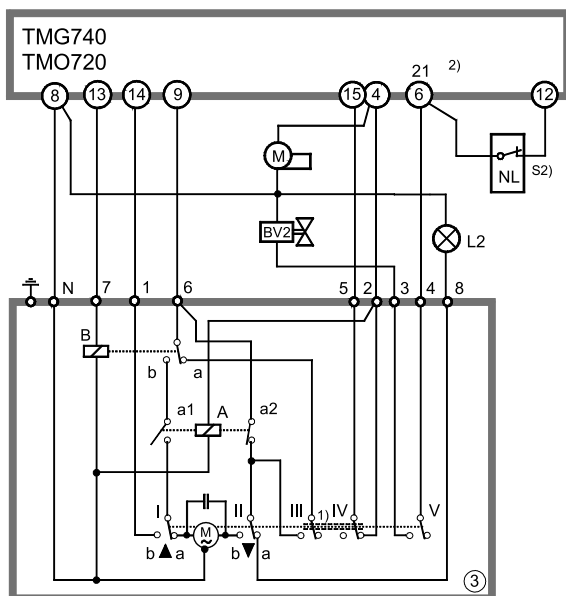
Примечания к "S1...S5" см. "Примечания к схемам соединений"

Сервоприводы SQN3..., SQN4...

Схемы соединений

№ 3 → TMG740 / TMO720

2-ступенчатый режим работы

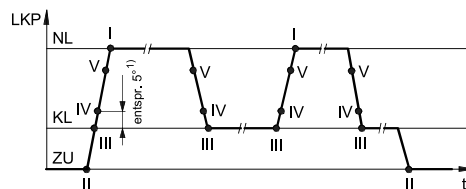


SQN3x.x3xAxxxx

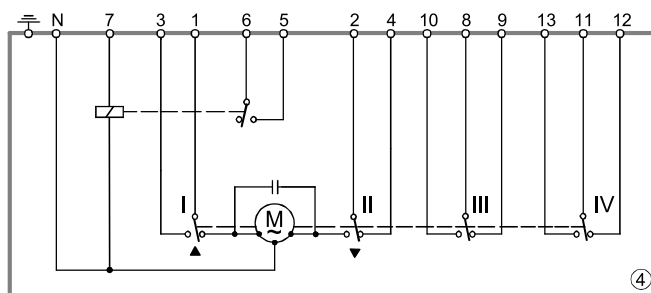
- 1) Кулачки переключателей III и IV жестко соединены
- 2) TMO720 клемма 6
TMG740 клемма 21

Предварительная продувка при номинальной нагрузке "NL"

- TMG... и TMO... - устройства других производителей. Они не производятся и не поставляются Siemens. Комбинация с сервоприводом Siemens предполагает, что он должен быть проверен поставщиком TMG... или TMO... на безопасность и исполнение управления горелки по току. Пользователь принимает на себя полную ответственность за его применение.



№ 4 → Специальное применение



SQN4x.x4xAxxxx

Примечания к "S1...S5" см. "Примечания к схемам соединений"

Сервоприводы SQN3..., SQN4...

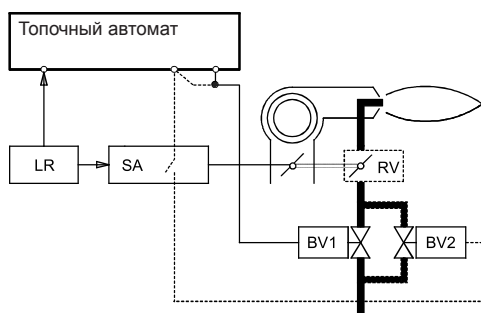
Условные обозначения	№ ②	Цифра, соответствующее цифре или букве в маркировке на внутренней схеме SQN3... (Второй знак после точки в обозначении типа)
	AL	Дистанционная индикация о неполадках (аварийный сигнал)
	BV1	Топливный клапан 1 ступень
	BV2	Топливный клапан 2 ступень
	EK2	Внешняя дистанционная кнопка перезапуска
	FE	Ионизационный зонд
	FS	Усилитель сигнала пламени
	GL	Регулятор соотношения топлива / воздуха
	GP	Реле давления газа
	HS	Главный переключатель
	KL	Низкая нагрузка
	L	Фаза
	LK	Воздушная заслонка
	LKP	Положение воздушной заслонки
	LP	Реле давления воздуха
	LR	Регулятор мощности (также см. "S1")
	M	Горелка или двигатель вентилятора
	Ⓜ	Синхронный электродвигатель
	M1	Без интервала после продувки
	M2	С интервалом после продувки
	N	Нейтраль
	NL	Номинальная нагрузка
	OH	Подогреватель жидкого топлива
	OW	Контакт готовности подогревателя жидкого топлива
	QRB...	Фоторезистивный датчик пламени
	R	Регулятор температуры или давления
	⚡	Реле
	RV	Управляющая заслонка
	SA	Сервопривод
	⚡	Предохранитель
	SB	Ограничитель по безопасности
	ST...	Ступень
	t... / T...	Интервалы времени программы (см. технические данные на соответствующий топочный автомат горелки)
	TSA	Предохранительное время
	Ⓜ R	Соппротивление
	Z	Трансформатор поджига
	ZU	Заслонка полностью закрыта
	▲	Направление вращения ОТКР.
	▼	Направление вращения ЗАКР.

Схемы управляющей программы

A	Горелка ВКЛ.
A-B	Запуск горелки
B-C	Работа горелки / работа регулятора нагрузки (модулируемый или 2-ступенчатый режим)
C	Горелка ВЫКЛ.
C-D	Превышение установленного времени
D	Конец программы, топочный автомат готов к новому запуску

Примечания к "Схемам соединений"

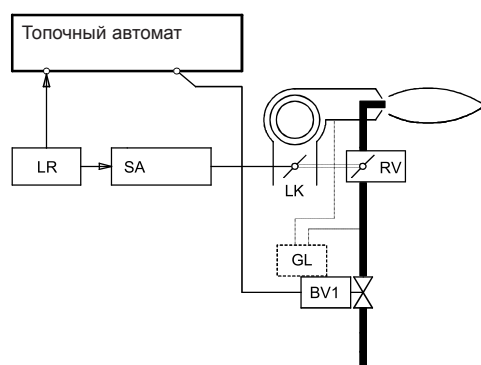
S1) Регулятор • 2-ступенчатого режима работы для:



Термостат или аналогичный прибор с переключающим контактом (2-проводное управление)

Вместо "BV2" может быть использована управляющая заслонка, т.е. жестко соединена с воздушной заслонкой (показано пунктирной линией).

• Модулируемого режима работы



3-позиционный регулятор для импульсов позиционирования ВКЛ. / ВЫКЛ. с нейтральным положением (2-проводное управление).

"BV2" не используется. Вместо него применяется регулирование соотношения топлива / воздуха.

Может быть дополнен:

- Управляющей заслонкой "RV", жестко соединенной с воздушной заслонкой или
- Регулятором соотношения топлива / воздуха "GL" тип SKP70... (см. технические данные DOC132962), который в сочетании с аварийным отключением применяется вместо "BV1" (показано пунктирными линиями)

Регулятор нагрузки LR для контроля температуры или давления из ряда Siemens: RWF40...

Цифровой ПИД-универсальный регулятор для

- Контроля температуры или давления
- 2-ступенчатого или модулируемого режима работы, со специальными функциями для теплогенераторов (см. технические данные DOC133089)

S2) Термостат или аналогичный прибор с нормально разомкнутым контактом (однопроводное управление)

S4) Если во время управляющей программы положение переключателя заслонки почти одинаковое с обеих сторон, в таком положении запуск не осуществляется благодаря дифференциалу переключения. Чтобы удостовериться, что в этом положении произошел запуск, управляющая программа на короткое время переходит в определенное положение заслонки.

S5) Интенсивность продувки отопительной системы (котел, батарея и т.д.) перед образованием пламени должна соответствовать местным предписаниям. По общему правилу, интенсивность продувки для жидкотопливных горелок должна быть 3 объема отопительной системы, для газовых горелок - 5 объемов. Это ориентировочные значения. Эффективный требуемый объем продувки зависит в основном от конструкции отопительной системы и полностью находится под ответственностью производителя системы. Если предварительная продувка выбирается для положения малой нагрузки, время предварительной продувки должно быть соответственно увеличено (относительно предварительной продувки при номинальной нагрузке), чтобы убедиться в достижении требуемого объема воздуха.

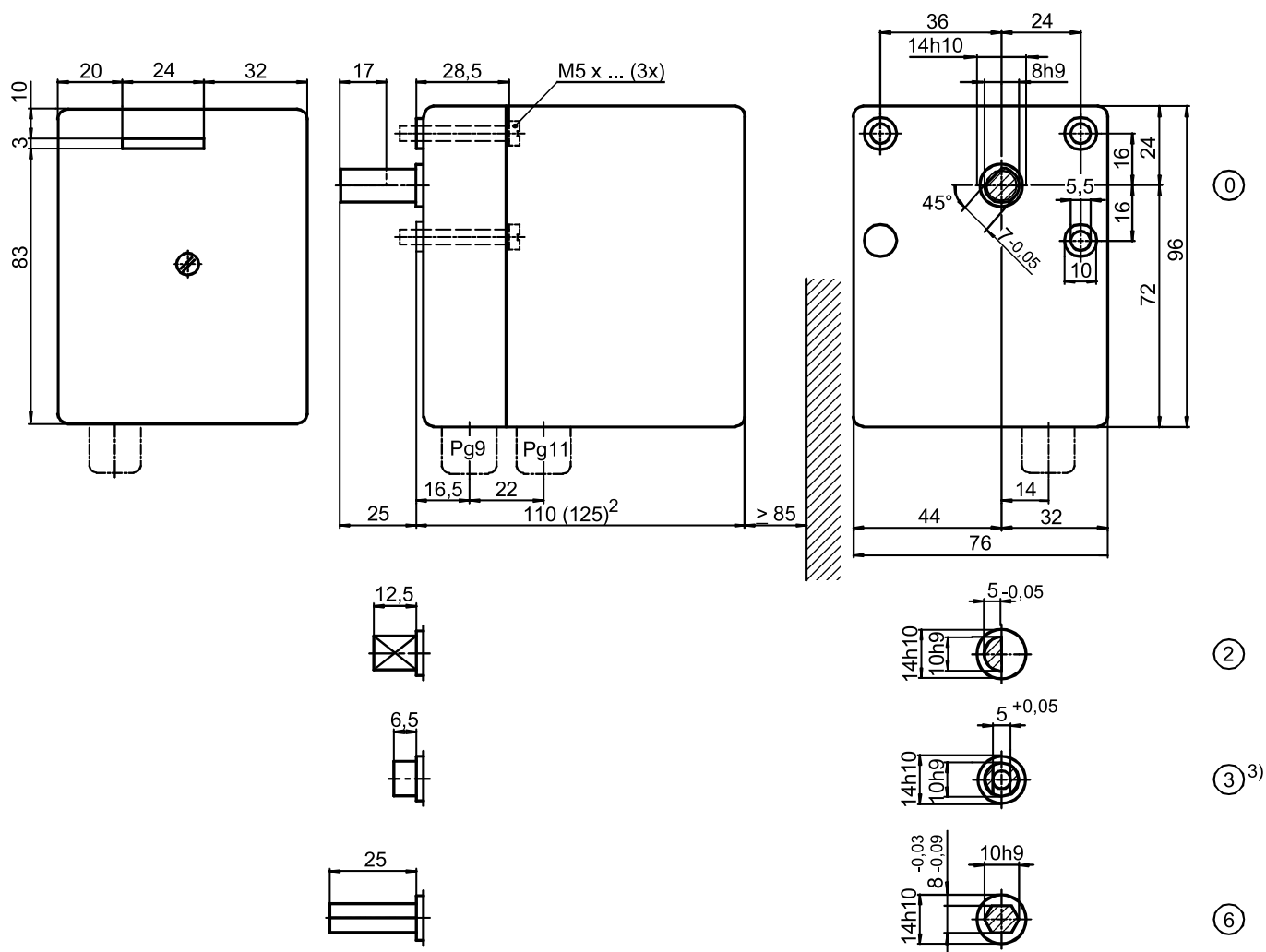
• **Дополнительные соединения** к топочным автоматам, см. соответствующие технические данные

• В схемах соединений **положение концевых и вспомогательных переключателей I... IV** в сервоприводе в рабочем диапазоне показано между 0° и настраиваемым угловым положением кулачков, т.е. в пусковом положении.

Сервоприводы SQN3..., SQN4...

Размеры

Размеры в мм



Сечение через ведущий вал ¹⁾

Ведущий вал № ¹⁾

1) Ведущие валы показаны в полностью закрытом положении (напряжение на концевом переключателе II).

Ведущий вал № соответствует предпоследней цифре обозначения типа.

Например: SQN 31.401A2760 = ведущий вал №6

2) Высота корпуса сервопривода для установки потенциометра (SQN30...2A...)

3) Центральное гнездо: глубина 6.3 мм

Отверстие диаметром 5.1 мм: глубина 16.5 мм (включая глубину центрального гнезда)

We reserve the right to make technical changes to improve our products without prior notice.
Мы сохраняем за собой право производить технические изменения для улучшения нашей
продукции без предварительного уведомления.