

Запасные части Жидкотопливный насос



AE
AP

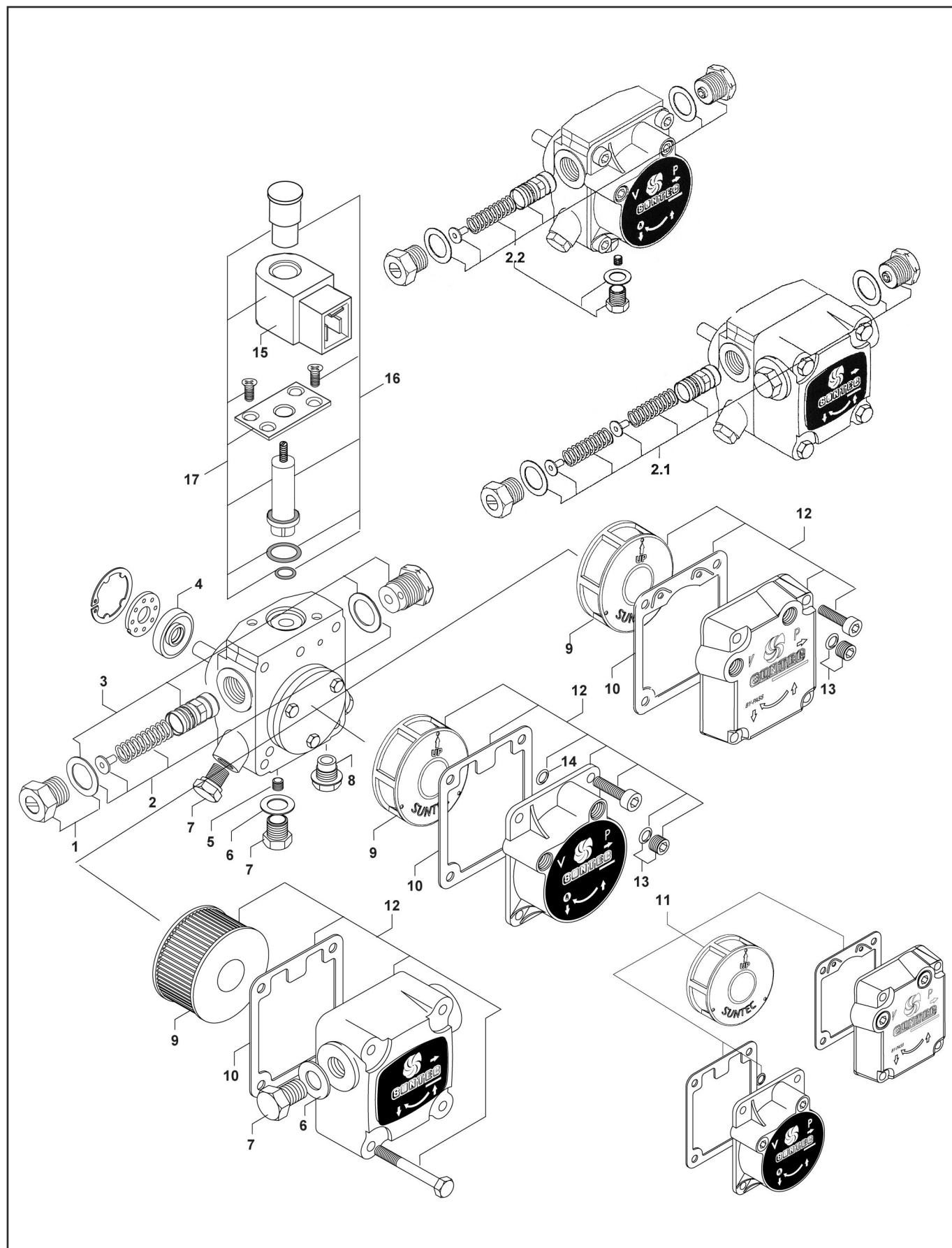


RU

EN

Запасные части

Насосы АЕ - АР



Запасные части

Насосы АЕ - АР

Поз.	Наименование	Description	Арт. №
1	Муфта, регулирующая давление, в сборе шлицевая отвёртка шестигранный ключ	Pressure adjusting plug assembly screw driver slot hexagon socket head	991495 991496
2	Регулятор давления в комплекте 2 - 12 бар 7 - 14 бар 10 - 18 бар 10 - 28 бар	Pressure regulator kit 2 - 12 bars 7 - 14 bars 10 - 18 bars 10 - 28 bars	991494 991490 991491 991492
2.1	Регулятор давления в комплекте 7 - 25 бар	Pressure regulator kit 7 - 25 bars	991425
2.2	Регулятор низкого давления в комплекте 0,5 - 3 бар	Low pressure kit 0,5 - 3 bars	991500
3	Незапирающий поршень + короткая муфта форсуночной линии длинная муфта форсуночной линии	"No cut-off" piston + short nozzle plug long nozzle plug	991422 991423
4	Сальник (манжетное уплотнение + защитный конус)	Shaft seal kit (lip seal + protective cone)	991515
5	Заглушка байпасной линии	By-pass plug	3779858
6	Прокладка G $\frac{1}{4}$ " G $\frac{1}{8}$ "	Gasket G $\frac{1}{4}$ " G $\frac{1}{8}$ "	3779201 3779261
7	Стальная заглушка G $\frac{1}{4}$ " G $\frac{1}{8}$ " (без шайбы)	Steel plug G $\frac{1}{4}$ " G $\frac{1}{8}$ " (without washer)	3779191 3779835
8	Пластиковая заглушка G $\frac{1}{4}$ " G $\frac{1}{8}$ "	Plastic plug G $\frac{1}{4}$ " G $\frac{1}{8}$ "	3729744TR 3773569TR
9	Сетчатый фильтр	Filter	см. инф. лист № 4-12 (014)
10	Прокладка крышки	Caver gasket	см. инф. лист № 4-10 (010)
11	Комплект "прокладка крышки + сетчатый фильтр + кольцевая прокладка"	"Cover gasket + filter + O'Ring" kit	991533
12	Комплект "крышка + прокладка крышки + сетчатый фильтр"	"Cover + cover gasket + filter" kit	см. инф. лист № 4-13 (016)
13	Заглушка порта датчика давления или вакуума	Pressure gauge port or vacuum gauge port screw	3723865
14	Кольцевая прокладка	O-ring	3759766
15	АР электромагнитная катушка 220-240В, 50/60 Гц 110-120В, 50/60 Гц 24В, 50/60 Гц	AP coil 220-240V, 50/60 Hz 110-120V, 50/60 Hz 24V, 50/60 Hz	3713798SAV 3713824 3713823
16	АР электромагнитный клапан в сборе	AP tube assembly	см. инф. лист № 4-11 (011)
17	АР электромагнитный клапан в комплекте	AP solenoid kit	см. инф. лист № 4-11 (011)

