

## Технические данные

### Жидкотопливный шестеренчатый насос



**AE**  
Типоразмер 47-57-67-77-97



# Жидкотопливный шестеренчатый насос АЕ

## Типоразмер 47-57-67-77-97

Жидкотопливный шестеренчатый насос **АЕ** является базовой моделью с клапаном регулировки давления. В этой модели отсутствует запорная функция, и это позволяет выводить воздух через линию форсунки.

### Применение

- Дизельное топливо, керосин
- Одно- или двухтрубные системы
- Система с дополнительно установленным электромагнитным клапаном, обеспечивающим запорную функцию.

### Принцип работы насоса

Зубчатая пара всасывает топливо из емкости через встроенный фильтр, затем перекачивает его к клапану, регулирующему давление топлива, и далее к форсуночной линии. Топливо, не прошедшее через линию форсунки, сливается через клапан в обратную линию при двухтрубной системе; при однотрубной системе - возвращается на всасывание. В таком случае с обратной линии должна быть снята заглушка байпаса, и обратная линия закрывается стальной заглушкой с шайбой.

### Отвод воздуха:

Отвод воздуха в двухтрубной системе происходит автоматически.

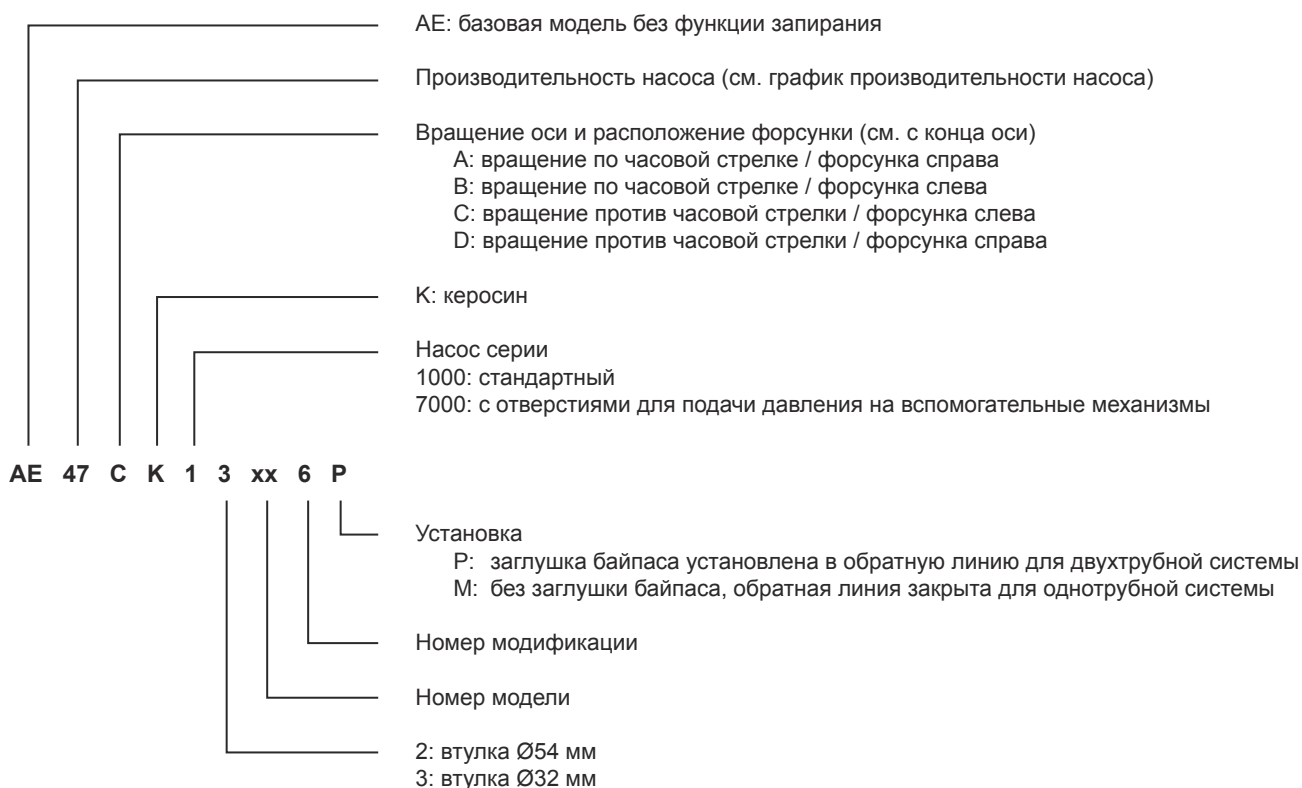
При однотрубной системе во время запуска воздух выводится через линию форсунки: перепускное отверстие муфты форсуночной линии пропускает воздух по линии форсунки, без открытия регулировочного клапана.

При первом запуске отвод воздуха может быть ускорен путем ослабления заглушки порта манометра.

### Примечание:

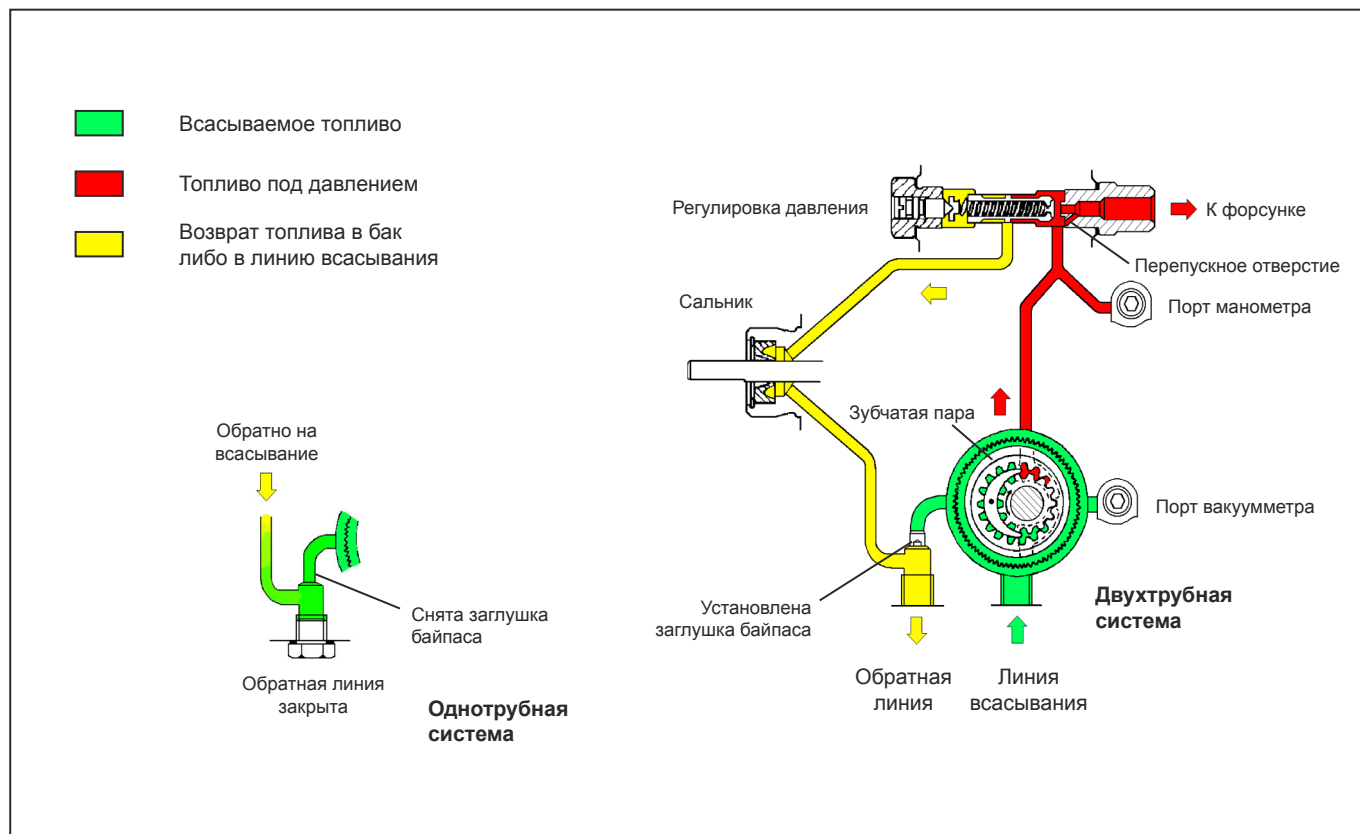
Вследствие наличия перепускного отверстия муфты форсуночной линии, насос не имеет запорной функции. Запорная функция должна обеспечиваться внешним электромагнитным клапаном (как указано в пункте "Применение").

### Идентификация насоса



# Жидкотопливный шестеренчатый насос АЕ

## Типоразмер 47-57-67-77-97



### Технические данные

#### Общие

Монтаж	Втулочный или фланцевый согласно европейскому стандарту EN 225
Соединительная резьба	Цилиндрическая согласно ISO 228/1
Всасывающая и обратная линия	G $\frac{1}{4}$ " (с возможностью конусных прокладок для модификаций 5 и 6)
Выход на форсунку	G $\frac{1}{8}$ "
Порт манометра	G $\frac{1}{8}$ "
Порт вакуумметра	G $\frac{1}{8}$ "
Функция клапана	Регулировка давления без функции запираания
Сетчатый фильтр	Открытая область: 47/47K/57/57K/67/67K 6 см <sup>2</sup> 77/77K/97/97K 20 см <sup>2</sup> Размер отверстия: 150 мкм.
Ось	Ø 8 мм согласно европейскому стандарту EN 225
Заглушка байпаса	Устанавливается в обратную линию для двухтрубной системы; снимается ключом-шестигранником размером 4 мм для однотрубной системы
Вес	1 - 1,3 кг (зависит от модели)

# Жидкотопливный шестеренчатый насос АЕ

## Типоразмер 47-57-67-77-97

---

### Гидравлические данные

---

Диапазон давления на форсунку	47/57	7-14 бар
	67/77/97	8-28 бар
	47K/57K/67K/77K/97K	7-15 бар
	<i>(Другие диапазоны возможны по запросу при предоставлении характеристики насоса)</i>	
Заводские установки давления	47/57	9 бар
	67/77/97	14 бар
	47K/57K/67K/77K/97K	9 бар
Эксплуатационная вязкость	47/57/67/77/97	2 - 75 мм <sup>2</sup> /с (сСт)
	47K/57K/67K/77K/97K	1 - 75 мм <sup>2</sup> /с (сСт)
Температура топлива	0 - 60°C макс. в насосе	
Давление на входе	2 бар макс.	
Давление на выходе	2 бар макс.	
Высота всасывания	Макс. 0,45 бар вакуума для предотвращения отделения воздуха от топлива	
Номинальная скорость	3600 об/мин макс.	
Вращающий момент	47/47K/57/57K	0,10 Н.м.
	67/67K	0,12 Н.м.
	77/77K	0,14 Н.м.
	97/97K	0,20 Н.м.

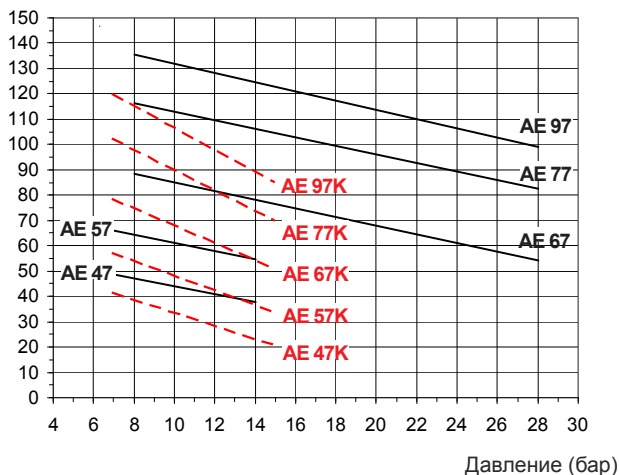
---

# Жидкотопливный шестеренчатый насос АЕ

## Типоразмер 47-57-67-77-97

### Производительность насоса

Производительность (л/ч)



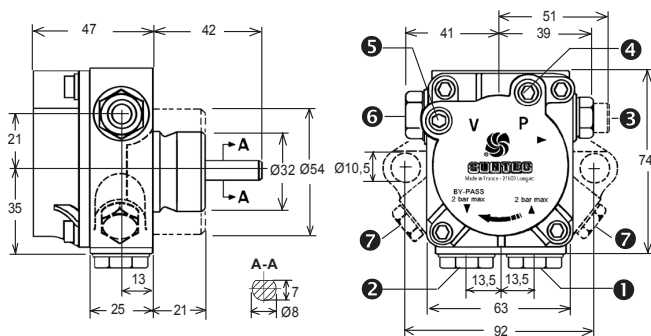
Вязкость = — 5 сСт  
 - - - 1,8 сСт  
 Номинальная скорость = 2850 об/мин

Данные указаны с учетом запаса на износ.  
 При подборе насоса не превышайте его производительность.

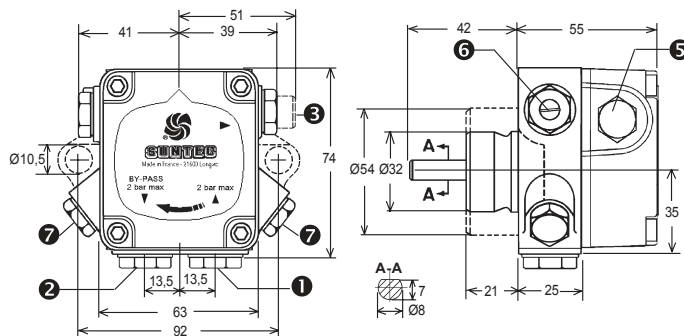
### Габаритные размеры

Показано на примере "С" вращения и выхода на форсунку

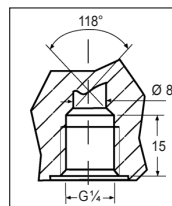
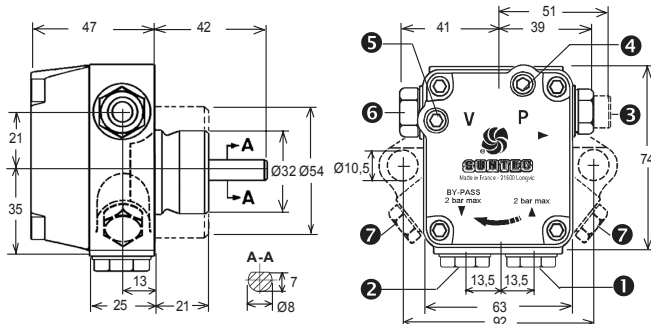
Насосы модификаций 1,3,5



Насосы модификации 2



Насосы модификаций 4,6

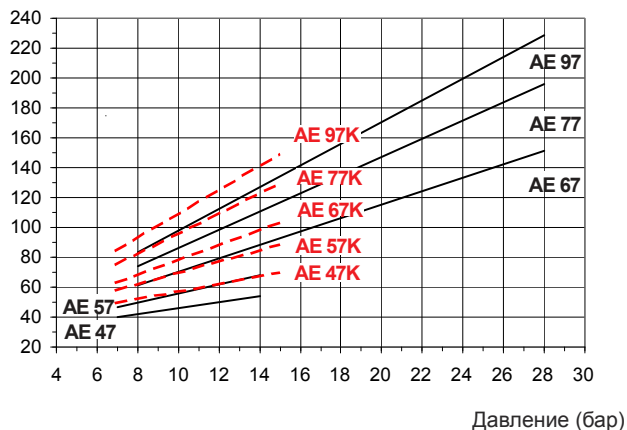


Линия всасывания ① и обратная линия ② с прямым монтажом шлангов для модификации 5 и 6 (также возможно применение кольцевого уплотнения)

- ① Линия всасывания
- ② Обратная линия и внутренняя заглушка байпаса
- ③ Выход на форсунку
- ④ Порт манометра
- ⑤ Порт вакуумметра
- ⑥ Регулировка давления
- ⑦ Подача давления на вспомогательные механизмы (только для серии "7000")

### Потребляемая мощность

Мощность (Вт)



Вязкость = — 5 сСт  
 - - - 1,8 сСт  
 Номинальная скорость = 2850 об/мин

