

## Технические данные

### Жидкотопливный шестеренчатый насос



**AS**  
Типоразмер 47-57-67

RU



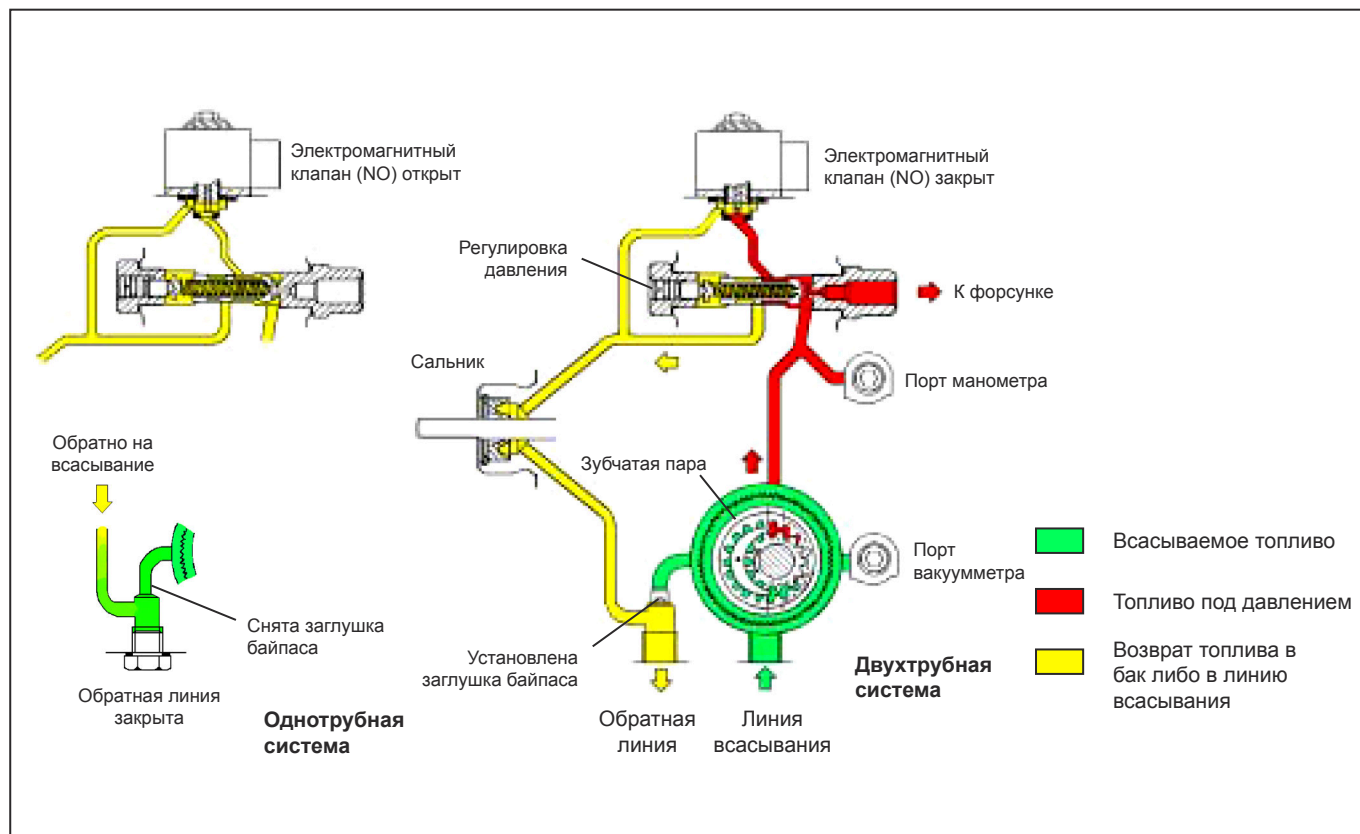
Инструкция по эксплуатации .....

Запасные части .....



# Жидкотопливный шестеренчатый насос AS

## Типоразмер 47-57-67



### Технические данные

#### Общие

Монтаж	Втулочный или фланцевый согласно европейскому стандарту EN 225
Соединительная резьба	Цилиндрическая согласно ISO 228/1
Всасывающая и обратная линия	G $\frac{1}{4}$ " (с возможностью конусных прокладок для модификаций 5 и 6)
Выход на форсунку	G $\frac{1}{8}$ "
Порт манометра	G $\frac{1}{8}$ "
Порт вакуумметра	G $\frac{1}{8}$ "
Функция клапана	Регулировка давления и запорная функция <i>Запорная функция обеспечивается только в определенном диапазоне давления</i>
Сетчатый фильтр	Открытая область: 6 см <sup>2</sup> Размер отверстия: 150 мкм
Ось	Ø 8 мм согласно европейскому стандарту EN 225
Заглушка байпаса	Устанавливается в обратную линию для двухтрубной системы; снимается ключом-шестигранником размером 4 мм для однотрубной системы
Вес	1,1 - 1,5 кг (зависит от модели)

# Жидкотопливный шестеренчатый насос AS

## Типоразмер 47-57-67

---

### Гидравлические данные

---

Диапазон давления на форсунку	47/47K/57/57K 67/67K <i>(Другие диапазоны возможны по запросу при предоставлении характеристики насоса)</i>	7-14 бар 10-15 бар
Заводские установки давления	47/47K/57/57K 67/67K	9 бар 10 бар
Эксплуатационная вязкость	47/57/67 47K/57K/67K	2 - 12 мм <sup>2</sup> /с (сСт) 1 - 12 мм <sup>2</sup> /с (сСт)
Температура топлива	0 - 60°C макс. в насосе	
Давление на входе	2 бар макс.	
Давление на выходе	2 бар макс.	
Высота всасывания	Макс. 0,45 бар вакуума для предотвращения отделения воздуха от топлива	
Номинальная скорость	47/47K/57/57K 67/67K	3600 об/мин макс. 2850 об/мин макс.
Вращающий момент	47/47K/57/57K 67/67K	0,10 Н.м. 0,12 Н.м.

---

### Характеристики электромагнитного клапана

---

Напряжение	220-240 или 110-120 или 24 В; 50/60 Гц
Потребление	9 Вт
Температура окружающей среды	0 - 60°C
Максимальное давление	25 бар
Сертифицировано	TÜV номер проштампован на крышке насоса
Класс защиты	IP 54 согласно EN 60529, при использовании соединительного кабеля SUNTEC

---

### Характеристики электрического разъёма

---

См. технические данные DOC133496

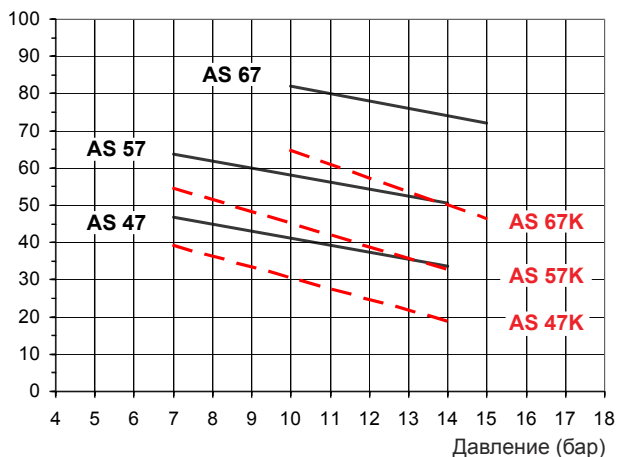
---

# Жидкотопливный шестеренчатый насос AS

## Типоразмер 47-57-67

### Производительность насоса

Производительность (л/ч)



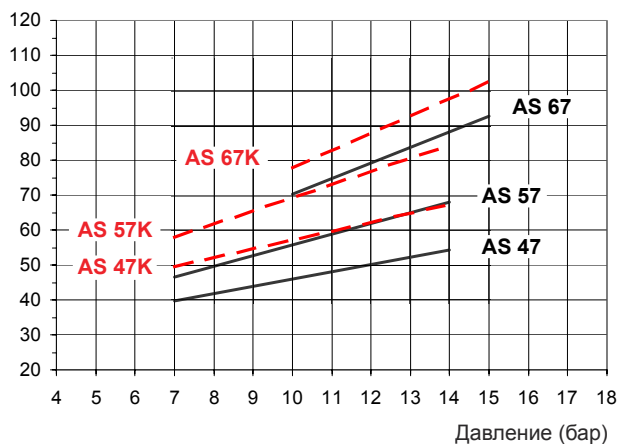
Вязкость = — 5 сСт  
 - - - 1,8 сСт

Номинальная скорость = 2850 об/мин

Данные указаны с учетом запаса на износ.  
 При подборе насоса не превышайте его производительность.

### Потребляемая мощность

Мощность (Вт)



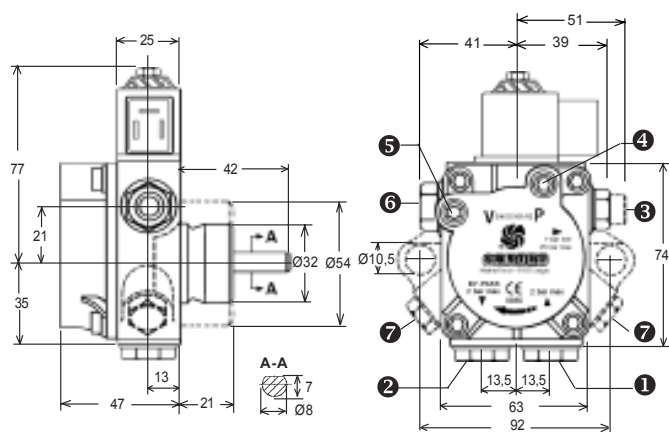
Вязкость = — 5 сСт  
 - - - 1,8 сСт

Номинальная скорость = 2850 об/мин

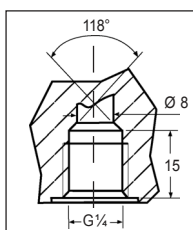
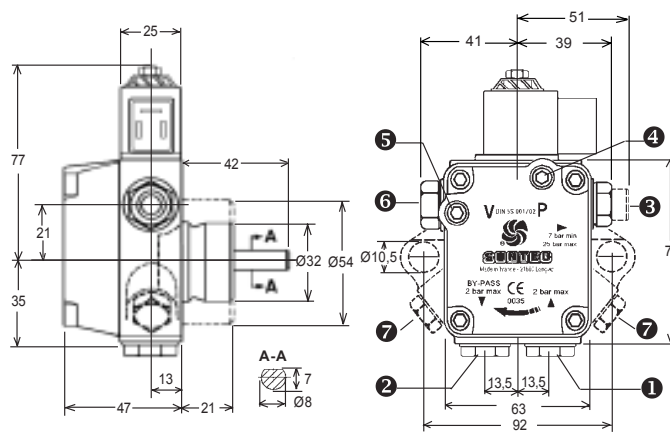
### Габаритные размеры

Показано на примере "С" вращения и выхода на форсунку

Насосы модификаций 1,3,5



Насосы модификаций 4,6



Линия всасывания ① и обратная линия ② с прямым монтажом шлангов для модификации 5 и 6 (также возможно применение кольцевого уплотнения)

- ① Линия всасывания
- ② Обратная линия и внутренняя заглушка байпаса
- ③ Выход на форсунку
- ④ Порт манометра
- ⑤ Порт вакуумметра
- ⑥ Регулировка давления
- ⑦ Поддача давления на вспомогательные механизмы (только для серии "7000")