

Технические данные

Жидкотопливный шестеренчатый насос

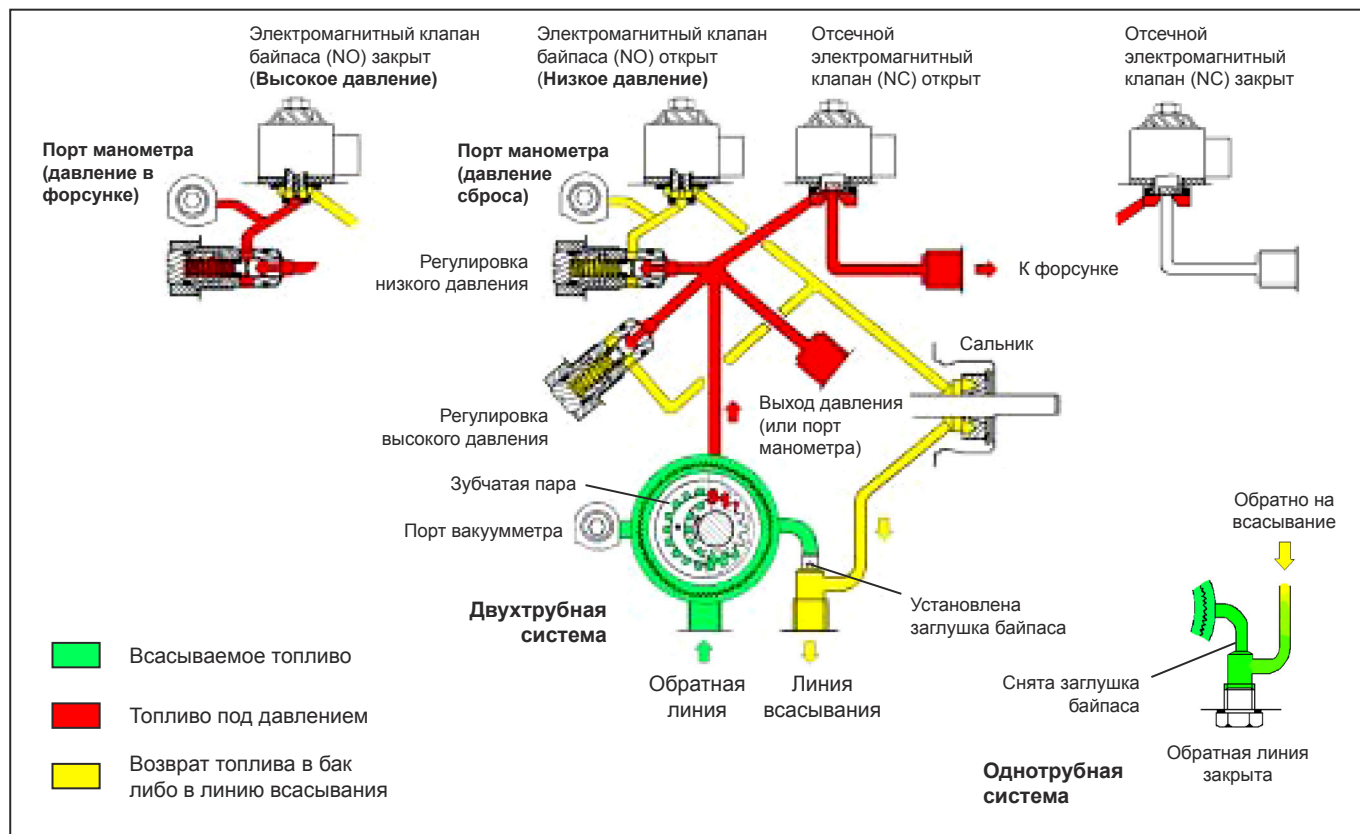


AT3
Типоразмер 45-55-65



Жидкотопливный шестеренчатый насос АТЗ

Типоразмер 45-55-65



Технические данные

Общие

Монтаж	Втулочный согласно европейскому стандарту EN 225
Соединительная резьба	Цилиндрическая согласно ISO 228/1
Всасывающая и обратная линия	G $\frac{1}{4}$ "
Выход на форсунку	G $\frac{1}{8}$ "
Выход давления	G $\frac{1}{8}$ "
Порт манометра	G $\frac{1}{8}$ "
Порт вакуумметра	G $\frac{1}{8}$ "
Функция клапана	Регулировка давления
Сетчатый фильтр	Открытая область: 6 см ² Размер отверстия: 150 мкм.
Ось	Ø 8 мм согласно европейскому стандарту EN 225
Заглушка байпаса	Устанавливается в обратную линию для двухтрубной системы; снимается ключом-шестигранником размером 4 мм для однотрубной системы
Вес	1,3 кг

Жидкотопливный шестеренчатый насос АТЗ

Типоразмер 45-55-65

Гидравлические данные

Диапазон давления на форсунку	Низкое давление: 8-15 бар Высокое давление: 12-25 бар <i>(Другие диапазоны возможны по запросу при предоставлении характеристики насоса)</i>
Заводские установки давления	Низкое давление: 9 бар Высокое давление: 22 бар
Эксплуатационная вязкость	2 - 12 мм ² /с (сСт)
Температура топлива	0 - 60°C макс. в насосе
Давление на входе	2 бар макс.
Давление на выходе	2 бар макс.
Высота всасывания	Макс. 0,45 бар вакуума для предотвращения отделения воздуха от топлива
Номинальная скорость	3600 об/мин макс.
Вращающий момент	45/55 0,10 Н.м. 65 0,12 Н.м.

Характеристики электромагнитного клапана

Напряжение	220-240 или 110-120 или 24 В; 50/60 Гц
Потребление	9 Вт (напряжение = 230 или 110 или 24 В)
Температура окружающей среды	0 - 60°C
Максимальное давление	25 бар
Сертифицировано	TÜV номер проштампован на крышке насоса
Класс защиты	IP 54 согласно EN 60529, при использовании соединительного кабеля SUNTEC

Характеристики электрического разъёма

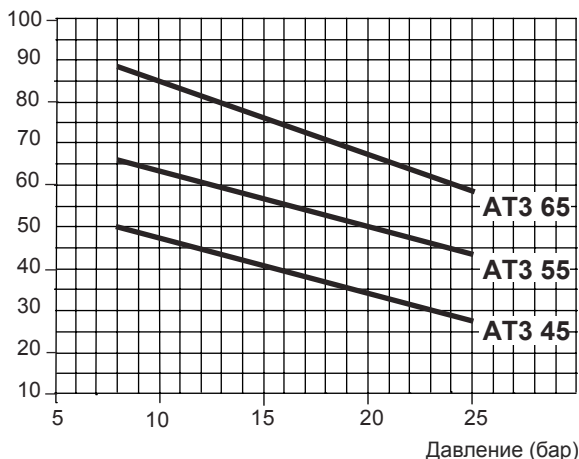
См. технические данные DOC133496

Жидкотопливный шестеренчатый насос АТЗ

Типоразмер 45-55-65

Производительность насоса

Производительность (л/ч)

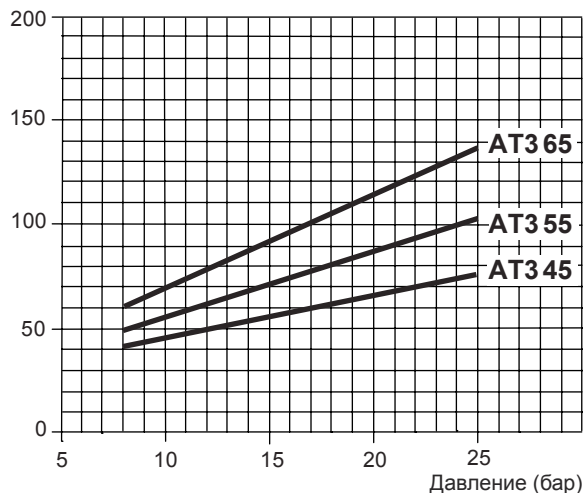


Вязкость = 5 сСт - Номинальная скорость = 2850 об/мин

Данные указаны с учетом запаса на износ.
При подборе насоса не превышайте его производительность.

Потребляемая мощность

Мощность (Вт)

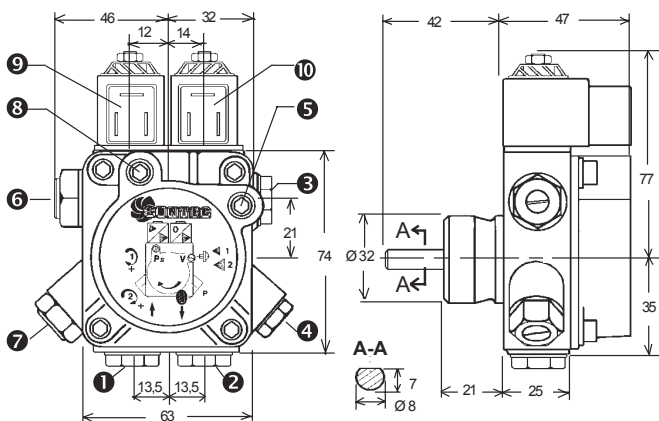


Вязкость = 5 сСт - Номинальная скорость = 2850 об/мин

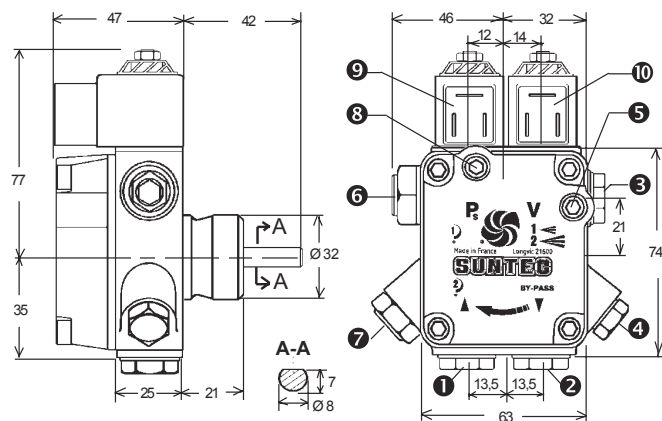
Габаритные размеры

Показано на примере "С" вращения и выхода на форсунку

Насосы модификации 2



Насосы модификации 4



- ① Линия всасывания
- ② Обратная линия и внутренняя заглушка байпаса
- ③ Выход на форсунку
- ④ Выход давления (или порт манометра)
- ⑤ Порт вакуумметра
- ⑥ Регулировка низкого давления

- ⑦ Регулировка высокого давления
- ⑧ Особый порт манометра
(режим высокого давления: давление в форсунке
режим низкого давления: давление сброса)
- ⑨ Электромагнитный клапан для переключения режимов
- ⑩ Отсечной электромагнитный клапан