

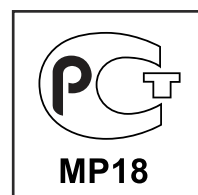
Технические данные

Жидкотопливный шестеренчатый насос



AU V
Типоразмер 47

RU



Жидкотопливный шестеренчатый насос AU V

Типоразмер 47

Жидкотопливный насос **AU V** - насос специального исполнения для замены других моделей: AU V 47 заменяет большинство моделей AS 47, AS V 47, AL 35 и AL V 35. Он имеет встроенный электромагнитный клапан (тип AL) с функцией запирания и два возможных выхода на форсунку.

Применение

- Дизельное топливо, смесь печного топлива/биотоплива B10 (согласно DIN V 51603-6), керосин
- Одно- или двухтрубные системы

Особые характеристики

- **Выбор выхода на форсунку с той или другой стороны (справа или слева)**
- **Проверенное качество и эффективность насосов SUNTEC "A" с прессовой посадкой зубчатой передачи:** узел зубчатой пары и вала не допускает перемещения компонентов относительно друг друга, что исключает износ при использовании керосина.

Принцип работы насоса

Зубчатая пара всасывает топливо из емкости через встроенный фильтр, затем перекачивает его к форсуночной линии через отсечной электромагнитный клапан. Регулирующий давление клапан (тип AL) используется для сливания топлива, не прошедшего через форсунку.

В двухтрубной системе в обратную линию должна быть установлена заглушка байпаса, чтобы топливо, слитое регулировочным клапаном, было возвращено в емкость, а поток линии всасывания был равен мощности зубчатой пары.

В однотрубной системе с обратной линии должна быть снята заглушка байпаса, и обратная линия закрывается стальной заглушкой с шайбой. Топливо, не прошедшее через линию форсунки, возвращается непосредственно на всасывание, а поток линии всасывания равен потоку в форсунке.

Отвод воздуха:

Отвод воздуха в двухтрубной системе происходит автоматически: обеспечивается специальной полостью на поршне.

В однотрубной системе заглушка порта манометра должна быть ослаблена до тех пор, пока воздух выходит из системы.

Предупреждение: Неиспользуемый выход на форсунку должен быть ослаблен, полностью освобожден от воздуха и снова затянут для правильного исполнения функции запирания.

Прекращение подачи топлива:

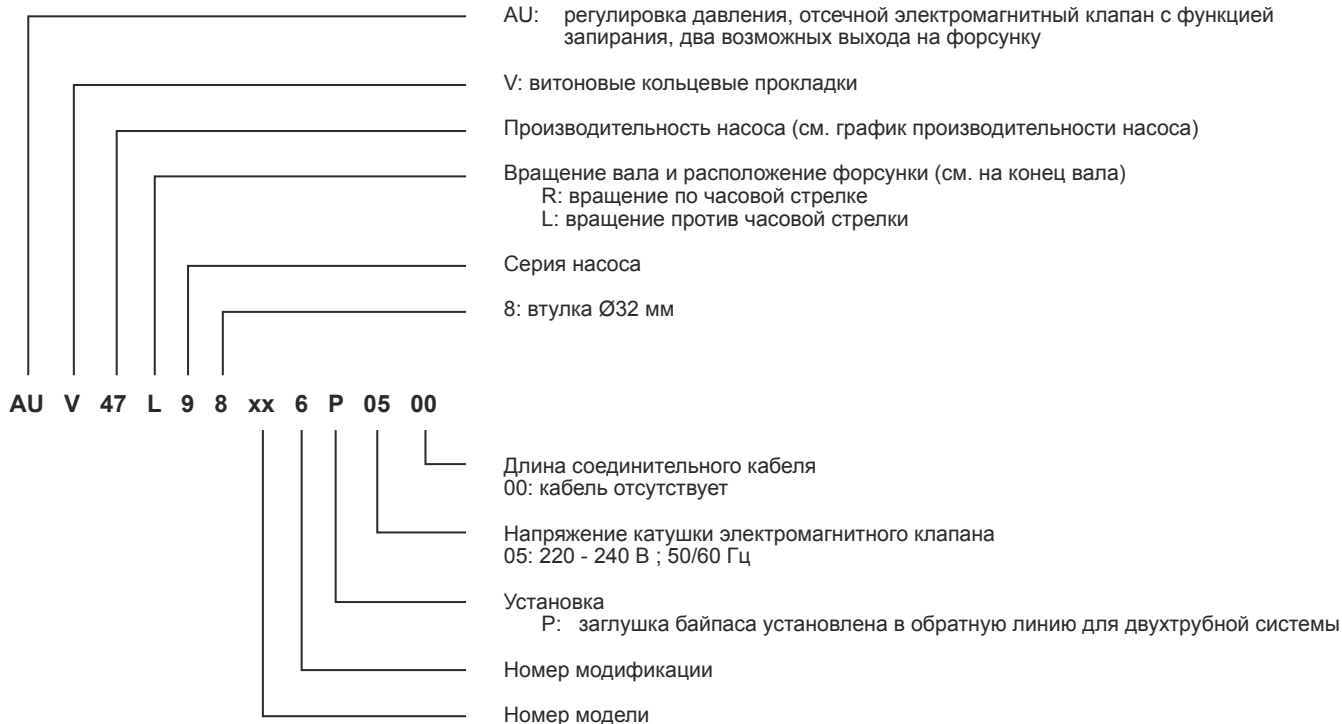
Электромагнитный клапан насоса AU V - "нормально закрытого" типа, расположен в форсуночной линии.

Это исполнение обеспечивает очень быстрое срабатывание, и переключение может быть выбрано согласно последовательности работы горелки и независимо от скорости вращения электродвигателя.

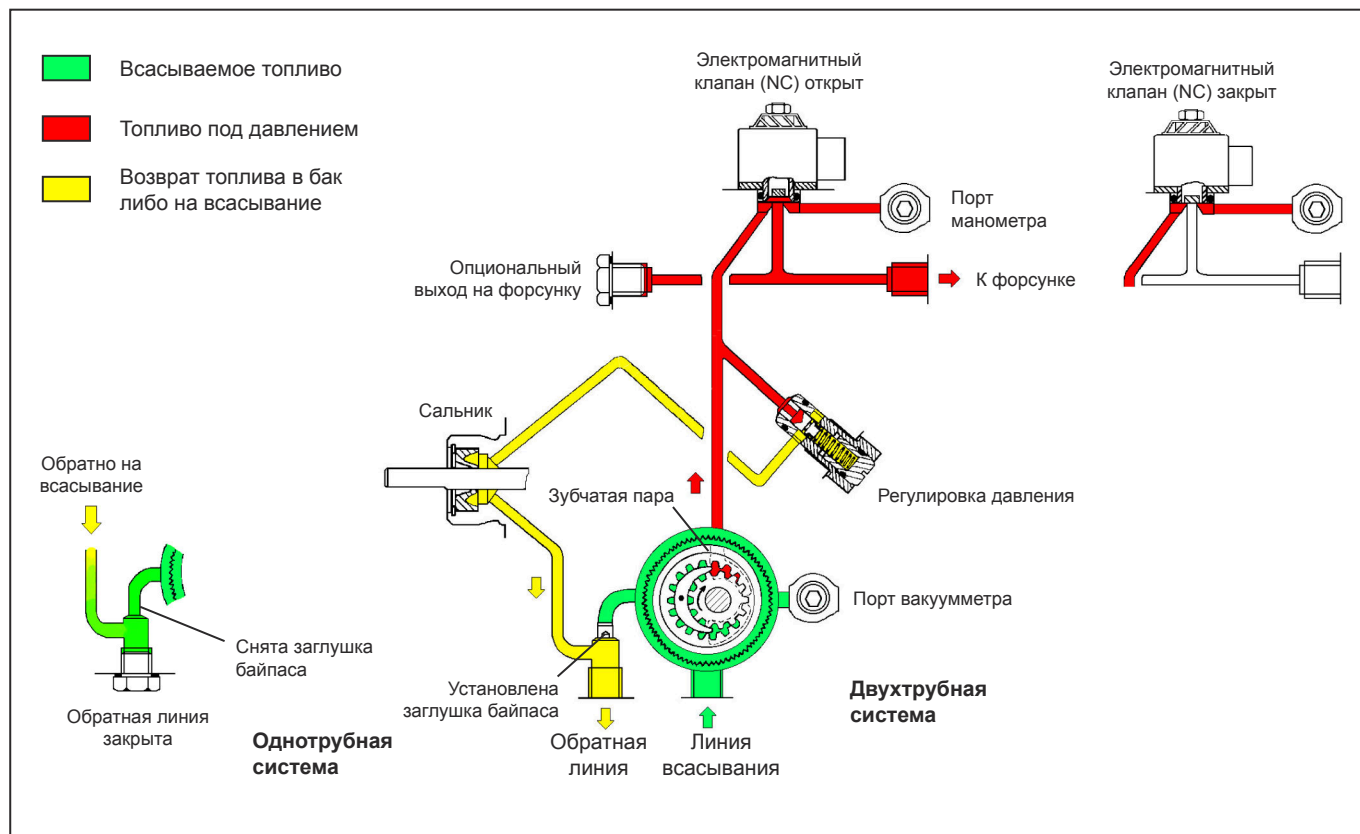
Когда электромагнитный клапан не активирован, клапан закрыт, и все нагнетаемое топливо проходит через регулятор к всасывающей или обратной линии (зависит от монтажа трубопровода).

Сразу же, как электромагнитный клапан активирован, топливо проходит к форсуночной линии под давлением, установленным регулировочным клапаном.

Идентификация насоса



Жидкотопливный шестеренчатый насос AU V Типоразмер 47



Технические данные

Общие

Монтаж	Втулочный согласно европейскому стандарту EN 225
Соединительная резьба	Цилиндрическая согласно ISO 228/1
Всасывающая и обратная линия	G $\frac{1}{4}$ " (с возможностью конусных прокладок)
Выход на форсунку	G $\frac{1}{8}$ "
Порт манометра	G $\frac{1}{8}$ "
Порт вакуумметра	G $\frac{1}{8}$ "
Функция клапана	Регулировка давления
Сетчатый фильтр	Открытая область: 6 см ² Размер отверстия: 150 мкм.
Вал	Ø 8 мм согласно европейскому стандарту EN 225
Заглушка байпаса	Устанавливается в обратную линию для двухтрубной системы; снимается ключом-шестигранником размером 4 мм для однотрубной системы
Вес	1,1

Жидкотопливный шестеренчатый насос AU V

Типоразмер 47

Гидравлические данные

Диапазон давления на форсунку	4 - 25 бар (для дизельного топлива и B10) 4 - 15 бар (для керосина)
Заводская установка давления	9 бар
Эксплуатационная вязкость	1 - 12 мм ² /с (сСт)
Температура топлива	0 - 60°C в насосе
Давление на входе	2 бар макс.
Давление на выходе	2 бар макс.
Высота всасывания	Макс. 0,45 бар вакуума для предотвращения отделения воздуха от топлива
Номинальная скорость	3600 об/мин макс.
Вращающий момент	0,10 Н.м.

Характеристики электромагнитного клапана

Напряжение	220-240 или 110-120 или 24 В; 50/60 Гц
Потребление	9 Вт
Температура окружающей среды	0 - 60°C
Максимальное давление	25 бар
Сертифицирован	TÜV номер проштампован на крышке насоса
Класс защиты	IP 54 согласно EN 60529, при использовании соединительного кабеля SUNTEC

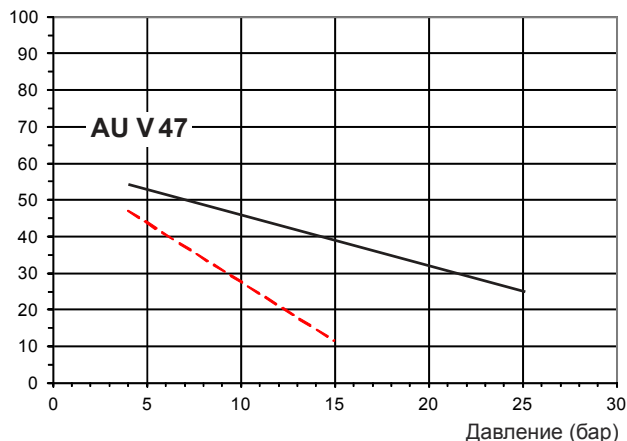
Характеристики электрического разъёма

См. технические данные DOC133496

Жидкотопливный шестеренчатый насос AU V Типоразмер 47

Производительность насоса

Производительность (л/ч)

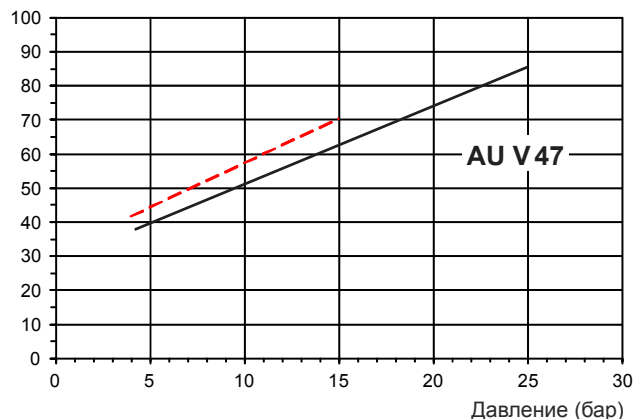


Вязкость = — 5 сСт
 - - - 1,8 сСт

Номинальная скорость = 2850 об/мин

Потребляемая мощность

Мощность (Вт)



Вязкость = — 5 сСт
 - - - 1,8 сСт

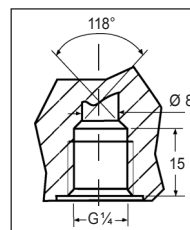
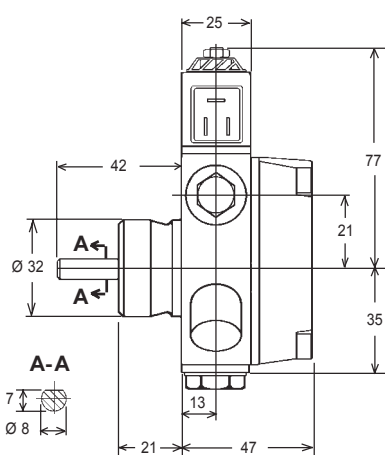
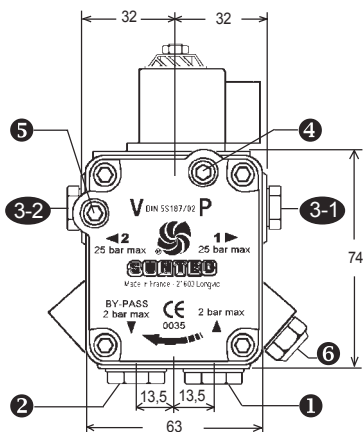
Номинальная скорость = 2850 об/мин

Данные указаны с учетом запаса на износ.
При подборе насоса не превышайте его производительность.

Предупреждение: при замене насоса AS 47, AS V 47 или AL 35, AL V 35 на насос AU V 47 обратите внимание на расположение соединений всасывающей и обратной линии. Эти соединения на модели AU V могут быть перевернуты относительно замененной модели (см. стрелки на лицевой стороне крышки насоса).

Габаритные размеры

Показано на примере "L" вращения



Линия всасывания ① и обратная линия ② с прямым монтажом шлангов (также возможно применение кольцевого уплотнения)

- ① Линия всасывания
- ② Обратная линия и внутренняя заглушка байпаса
- ③-1 Выход на форсунку
- ③-2 Опциональный выход на форсунку

- ④ Порт манометра
- ⑤ Порт вакуумметра
- ⑥ Регулировка давления

We reserve the right to make technical changes to improve our products without prior notice.
Мы сохраняем за собой право производить технические изменения для улучшения нашей
продукции без предварительного уведомления.