

Запасные части Жидкотопливный насос



D



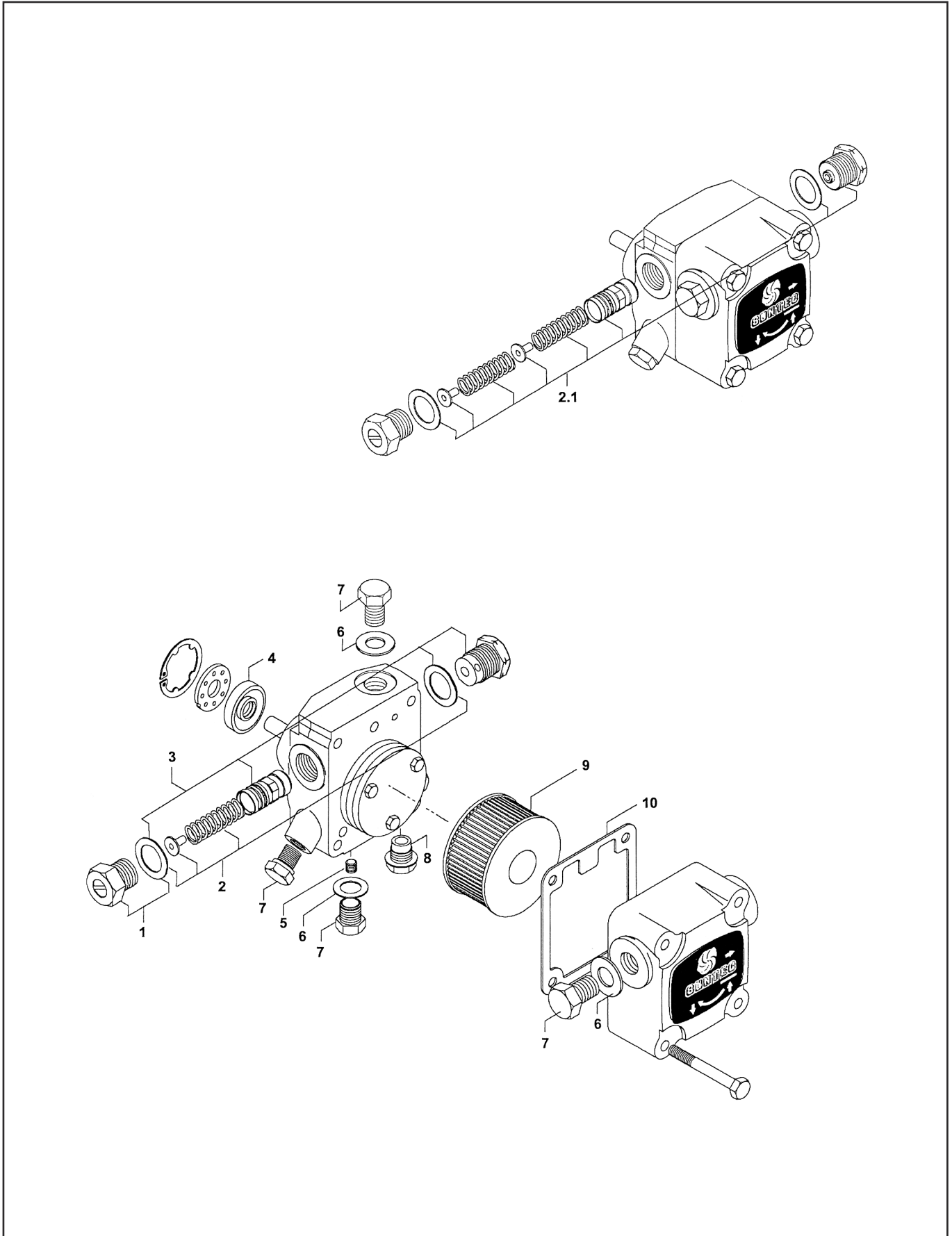
Технические данные

RU

EN

Запасные части

Насос D



Запасные части

Насос D

Поз.	Наименование	Description	Арт. №
1	Муфта, регулирующая давление, в сборе (шлицевая отвёртка)	Pressure adjusting plug assembly (screw driver slot)	991495
2	Регулятор давления в комплекте 7 - 14 бар 10 - 18 бар 10 - 28 бар	Pressure regulator kit 7 - 14 bars 10 - 18 bars 10 - 28 bars	991490 991491 991492
2.1	Регулятор давления в комплекте 7 - 25 бар	Pressure regulator kit 7 - 25 bars	991425
3	Незапирающий поршень + короткая муфта форсуночной линии длинная муфта форсуночной линии	"No cut-off" piston + short nozzle plug long nozzle plug	991422 991423
4	Сальник (манжетное уплотнение + защитный конус)	Shaft seal kit (lip seal + protective cone)	991515
5	Заглушка байпасной линии	By-pass plug	3779858
6	Прокладка G $\frac{1}{4}$ " G $\frac{1}{8}$ "	Gasket G $\frac{1}{4}$ " G $\frac{1}{8}$ "	3779201 3779261
7	Стальная заглушка G $\frac{1}{4}$ " G $\frac{1}{8}$ " (без шайбы)	Steel plug G $\frac{1}{4}$ " G $\frac{1}{8}$ " (without washer)	3779191 3779835
8	Пластиковая заглушка G $\frac{1}{4}$ " G $\frac{1}{8}$ "	Plastic plug G $\frac{1}{4}$ " G $\frac{1}{8}$ "	3729744TR 3773569TR
9	Сетчатый фильтр для насосов модификации 3	D rev. 3 filter	3715747
10	Прокладка крышки	Caver gasket	991523