

**Запасные части**  
**Жидкотопливный**  
**насос**

**Spare parts list**  
**Oil pump**



**E 1001**  
**E 1069**  
**E 1070**



**Технические данные E 1001.....**

**Инструкция по эксплуатации E 1001**

**Технические данные E 1069.....**

**Инструкция по эксплуатации E 1069**

**Технические данные E 1070.....**

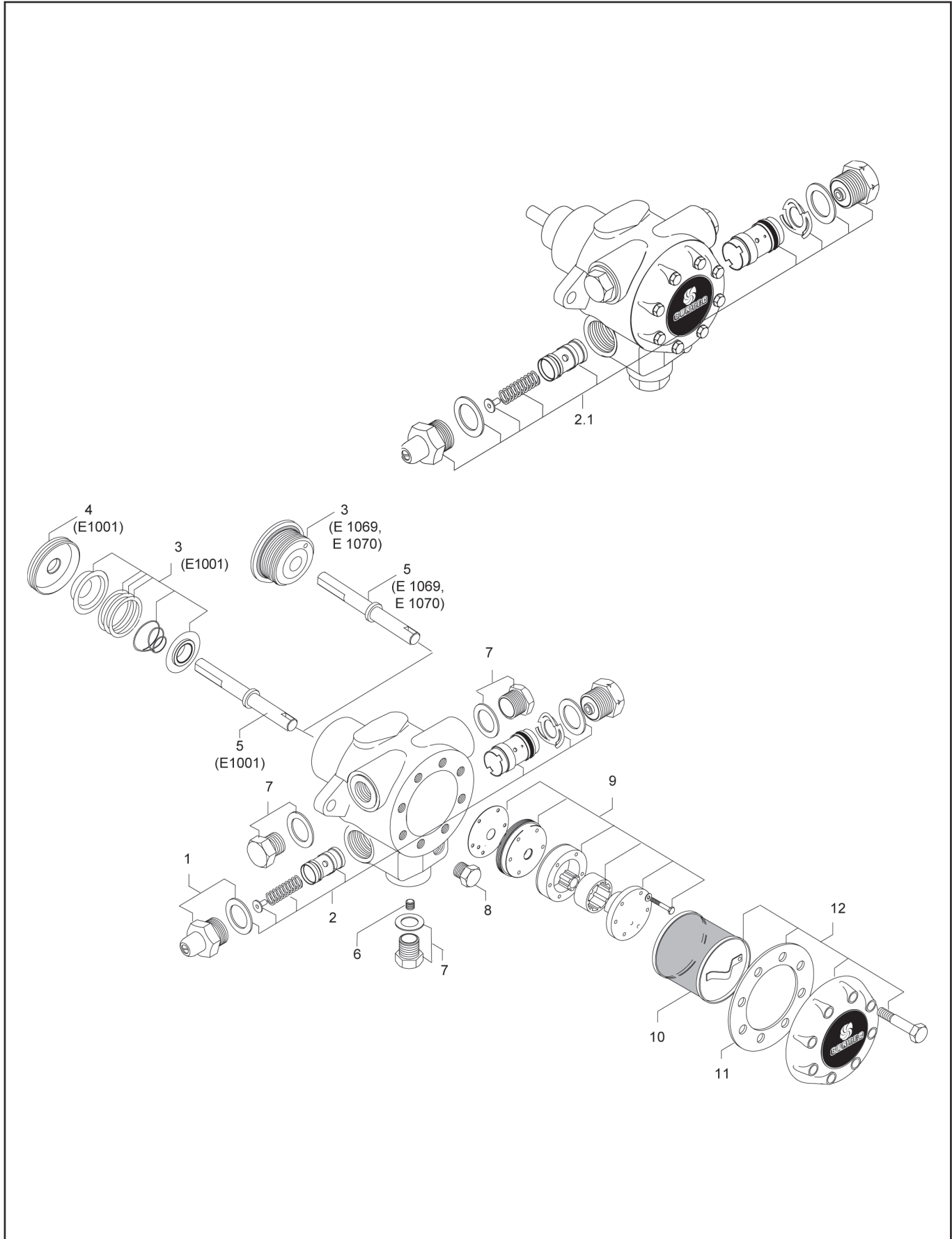
**Инструкция по эксплуатации E 1070**

**RU**

**EN**

# Запасные части

## Насос E



# Запасные части

## Насос E

Поз.	Наименование	Description	Арт. №
1	Муфта, регулирующая давление, в сборе	Pressure adjusting plug assembly	993003
2	Регулятор давления в комплекте 14 - 30 бар	Pressure regulator kit 14 - 30 bars	991412
2.1	Регулятор низкого давления в комплекте 1,4 - 2,8 бар (незапирающий) 2,8 - 5,6 бар (незапирающий)	Low pressure regulator kit 1,4 - 2,8 bars (no cut-off) 2,8 - 5,6 bars (no cut-off)	993004 993005
3	Сальник в комплекте E 1001 E 1069/1070	Shaft seal kit E 1001 E 1069/1070	993473 132632
4	E 1001 колпак уплотнения	E 1001 seal cap	100031
5	Ось	Shaft	
	E 4      1001      модификация 5/6 1069/1070    модификация 5/6/7	E 4      1001      rev. 5/6 1069/1070    rev. 5/6/7	136009 136010
	E 6      1001      модификация 5 1001      модификация 6 1069/1070    модификация 5 1069/1070    модификация 6/7	E 6      1001      rev. 5 1001      rev. 6 1069/1070    rev. 5 1069/1070    rev. 6/7	133647 136012 993010 136013
	E 7      1001      модификация 5 1069/1070    модификация 5/7	E 7      1001      rev. 5 1069/1070    rev. 5/7	133647 993010
6	Заглушка байпасной линии	By-pass plug	24800
7	Заглушка G½" с шайбой	G½" plug and washer	993001
8	G½" стальная заглушка (без шайбы)	G½" steel plug (without washer)	3779835
9	Шестерёнчатый механизм в комплекте	Gear kit	не доступен
10	Сетчатый фильтр "С" "N"	Filter "С" "N"	134423 134433
11	Прокладка крышки	Cover gasket	135803
13	E1001 комплект крышки, прокладки крышки и сетчатого фильтра	E 1001 "cover + cover gasket + filter" kit	991470
*	E 1001 специальный ключ для монтажа сальника	E 1001 spanner wrench for shaft seal	27005