

Инструкция по эксплуатации Жидкотопливный шестеренчатый насос



T

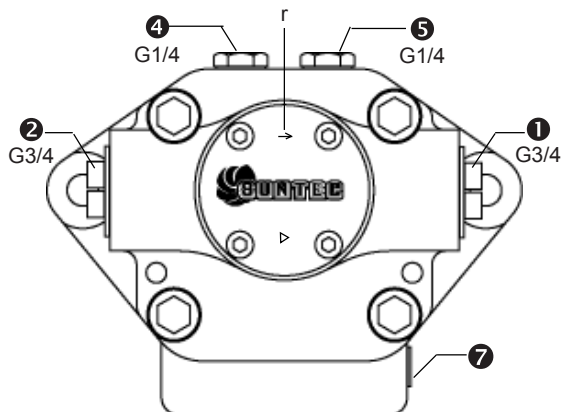


RU

Соединения / Установка

Запуск / Регулировка давления

Регулярное техническое обслуживание



Соединения

Рисунки для насоса с направлением вращения против часовой стрелки (см. с конца оси).

- ①: соединение линии всасывания
- ②: выход на клапан, регулирующий давление
- ④: порт манометра
- ⑤: порт вакуумметра или манометра (давление на входе)
- ⑦: посадочное место для подогревателя
- г: направление вращения

Установка

Проверьте, чтобы направления вращения насоса и двигателя были одинаковыми: насосы поставляются либо в конфигурации "А" (вращение по часовой стрелке, см. с конца оси), либо в конфигурации "С" (вращение против часовой стрелки, см. с конца оси).

Направление вращения может быть изменено путем перемещения заглушки байпаса из выхода давления в соединение линии всасывания. Эта заглушка может быть снята из выхода давления с помощью ключа-шестигранника 4 мм.

Изменение направления вращения насоса влечет за собой изменение всех соединений насоса (см. информационный лист № 4 - 21 (026)).

Насосы могут быть установлены в любом положении, но на ось не должна действовать какая-либо осевая или радиальная сила.

Давление на входе и в обратной линии должно находиться в следующих пределах:

- минимальное давление на входе: -0,45 бар для дизельного топлива
- максимальное давление в обратной линии: 5 бар

Насосы не имеют встроенного сетчатого фильтра. Поэтому рекомендуется использовать отдельный фильтр "выше по течению" от насоса.

Насос предназначен для использования с цилиндрическими соединениями и уплотняющими шайбами, другие уплотнители применять не рекомендуется.

Запуск

Насос и линия всасывания должны быть заполнены жидким топливом.

Запуск насоса или его работа без жидкого топлива приводит к заклиниванию насоса.

Отвод воздуха в двухтрубной системе автоматический, он может быть ускорен путем ослабления заглушки порта манометра. В однотрубной системе заглушка порта манометра должна быть ослаблена, пока воздух выходит из системы.

Регулировка давления

Насосы Т не имеют системы регулировки давления, для этой цели рекомендуется использовать клапан TV.

Для керосина давление не должно превышать 20 бар.

Регулярное техническое обслуживание

1. Проверьте запорный кран и внешний фильтр
2. Проверьте затяжку всех соединений и заглушек неиспользуемых соединений
3. Проверьте соединение оси
4. Проверьте давление в насосе

Установите манометр в соответствующий порт и запустите насос, как обычно. Настройте давление на требуемый уровень.

5. Проверьте вакуум в насосе

Установите вакуумметр в соответствующий порт и запустите насос как обычно, обеспечив полный выпуск воздуха из насоса путем ослабления заглушки манометра.

Вакуум не должен превышать 0,45 бар. В противном случае проверьте состояние всех компонентов (обратного клапана, запорного крана, фильтров, ...).

Если насос плохо всасывает топливо, проверьте, не попадает ли воздух в линию всасывания, повторно затянув соединения насоса и винты крышки.

Особые меры предосторожности при использовании мазута

Особые меры предосторожности при использовании мазута

Эксплуатационная вязкость

Вязкость жидкого топлива в насосе не должна превышать 75 сСт. При большем значении вязкости жидкое топливо может подаваться под давлением или подогреваться для снижения вязкости до 75 сСт.

Кольцевой трубопровод

Кольцевой трубопровод необходим для установок, работающих на мазуте.
См. рекомендации производителя жидкотопливных горелок.

Устройство дегазации

Во избежание преждевременного износа насоса по причине испарения легких фракций нагретого мазута, рекомендуется включать в трубопровод колбу-дегазатор между кольцевым трубопроводом и линией насоса.

Фильтрация

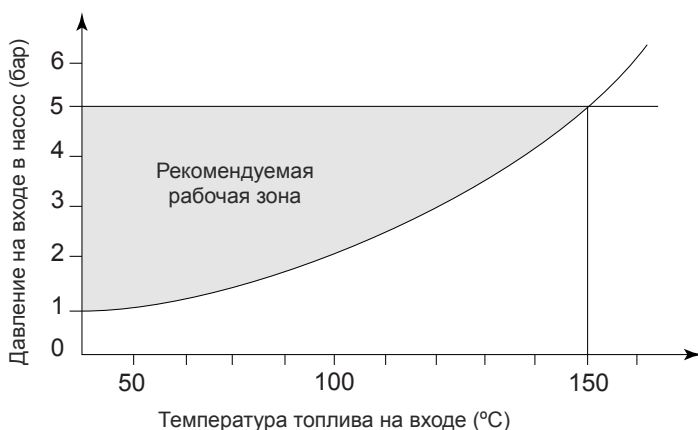
Во избежание засорения форсунки и блокировки насоса, установите моторизованный фильтр 200 мкм "вверх по течению" от насоса.

Подогрев

Холодный запуск при высокой вязкости жидкого топлива приведет к повреждению насоса и соединения. Корпусы насосов имеют просверленные отверстия для электрического подогревателя. Эти отверстия расположены так, чтобы обеспечить максимальную теплоотдачу от подогревателя к топливу в насосе. Убедитесь, что поток топлива постоянный, и трубопровод постоянно подогревается, даже во время остановки горелки.

Давление на входе в насос

Испарение легких фракций подогреваемого мазута приводит к преждевременному износу насоса. Во избежание этого используйте давления, показанные на рекомендуемой рабочей зоне графика. Проверьте давление на входе с помощью манометра, установленного в порт вакуумметра в насосе.



Ввод в эксплуатацию

Убедитесь, что насос, подающая труба и принадлежности подогреваются и заполнены топливом перед запуском. Выпустите воздух из насоса через порт манометра.

При повторном запуске системы после аварийной остановки, рекомендуется вручную повернуть ось насоса (принимая во внимание направление вращения), чтобы отклеить сальник оси.

Техническое обслуживание

При протечке сальника оси остановите насос, снимите защитное кольцо. Проверьте, нет ли плотного осадка на посадочном месте, тщательно очистите все механические части сальника мягкой щеткой и дизельным топливом: не изменяйте зоны контакта. Снова установите сальник согласно инструкции.