

Запасные части
Жидкотопливный
насос

Spare parts list
Oil pump

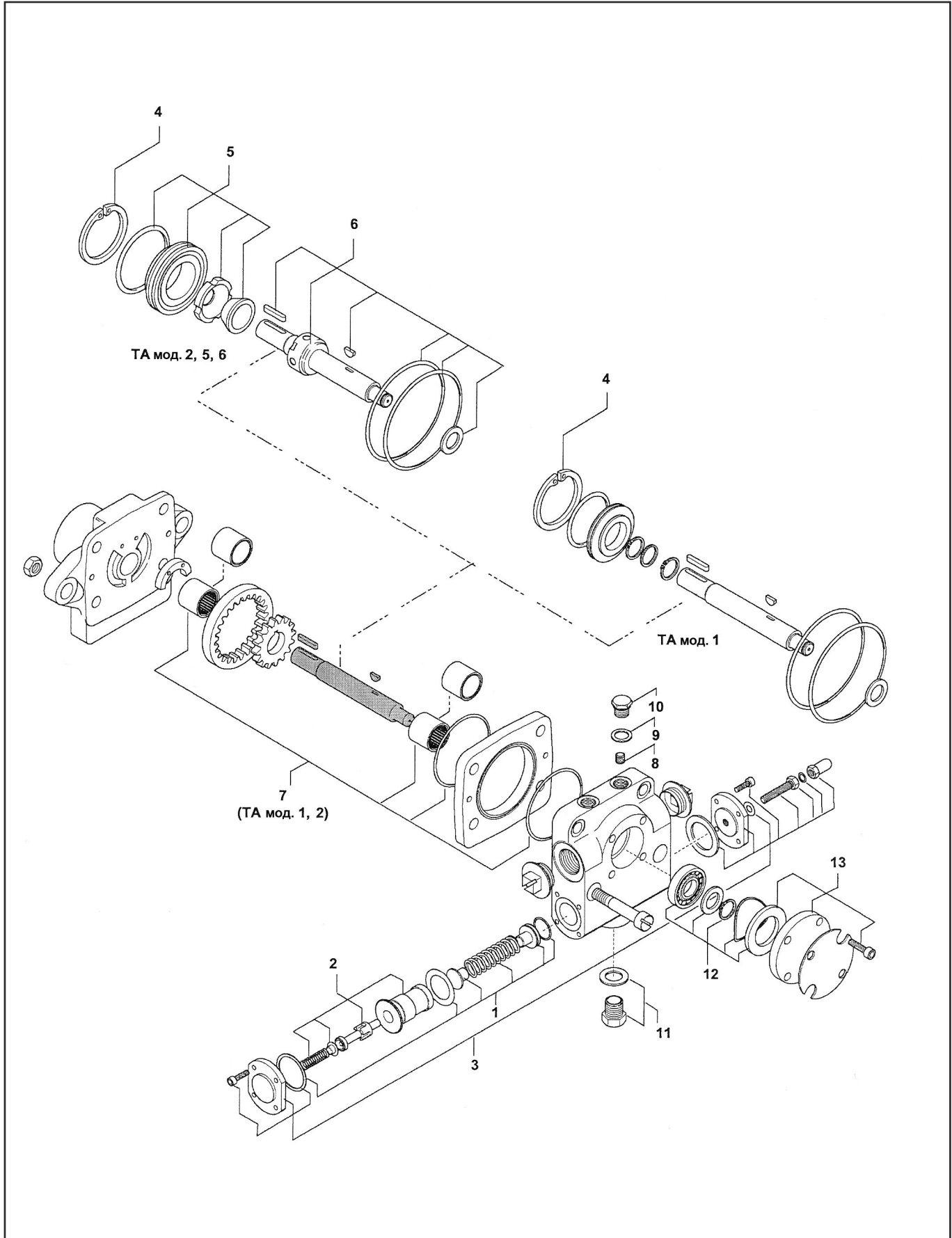


ТА



Запасные части

Насос ТА



Запасные части

Насос ТА

Поз.	Наименование	Description	Арт. №
1	Регулятор давления в комплекте 7 - 40 бар 2 - 7 бар (низкого давления)	Pressure regulator kit 7 - 40 bars 2 - 7 bars (low pressure)	992004 992003
2	Поршень / Втулка в комплекте	Piston / sleeve kit	992006
3	Крышка регулятора в комплекте	Regulator covers kit	992005
4	Предохранительное кольцо	Securing ring	2074121
5	Сальник в комплекте ТА модификация 1 ТА модификация 2/5/6	Shaft seal kit ТА rev. 1 ТА rev. 2/5/6	не доступен 2014462
6	Ось в комплекте ТА 2/3/4/5 модификация 1 ТА 2 модификация 2/5/6 ТА 3 модификация 2/5/6 ТА 4 модификация 2/5/6 ТА 5 модификация 2/5/6	Shaft kit ТА 2/3/4/5 rev. 1 ТА 2 rev. 2/5/6 ТА 3 rev. 2/5/6 ТА 4 rev. 2/5/6 ТА 5 rev. 2/5/6	не доступен 2014471 2014481 2014491 2014501
7	ТА мод. 1/2 втулка оси подшипника в комплекте (Карбоновые втулки для ТА модификации 5/6 больше не поставляются)	ТА rev. 1 or rev. 2 needle bearing kit (Carbon bush bearings for TA rev. 5 and rev. 6 are not available)	992002
8	Заглушка байпасной линии	By-pass plug	24800
9	G ¹ / ₄ " шайба	G ¹ / ₄ " washer	3779201
10	G ¹ / ₄ " стальная заглушка	G ¹ / ₄ " steel plug	3779191
11	G ¹ / ₂ " стальная заглушка с шайбой	G ¹ / ₂ " steel plug and washer	993001
12	Подшипник в комплекте	Ball bearing kit	992000
13	Крышка подшипника в комплекте	Ball bearing cover kit	992001

