

baltur
TECNOLOGIE PER IL CLIMA

BTG 3

- ОДНОСТУПЕНЧАТЫЕ ГАЗОВЫЕ
ГОРЕЛКИ



ОРИГИНАЛЬНЫЕ ИНСТРУКЦИИ
(ПЕРЕВОД С ИТАЛЬЯНСКОГО ЯЗЫКА)

0006081100_201306

- Перед началом эксплуатации горелки внимательно ознакомьтесь с содержанием данной брошюры “ПРЕДУПРЕЖДЕНИЯ ПОЛЬЗОВАТЕЛЮ ПО БЕЗОПАСНОЙ ЭКСПЛУАТАЦИИ ГОРЕЛКИ”, которая входит в комплект инструкции, и, которая является неотъемлемой и основной частью изделия.
- Перед пуском горелки или выполнением техобслуживания необходимо внимательно прочитать инструкции.
- Работы на горелке и в системе должны выполняться квалифицированными работниками.
- Перед осуществлением любых работ электрическое питание необходимо выключить.
- Работы, выполненные неправильным образом, могут привести к опасным авариям.
- Срок службы горелок, изготовленных нашей Firmой, составляет не менее 10 лет, при соблюдении нормальных рабочих условий, и при проведении регулярного после-продажного обслуживания.

 ОПАСНОСТЬ	 ПРЕДУПРЕЖДЕНИЯ	 ВНИМАНИЕ	 ИНФОРМАЦИЯ
--	---	---	---

Декларация о соответствии

Заявляем, что наша продукция

BPM...; BGN...; BT...; BTG...; BTL...; TBML...; Comist...; GI...; GI...Mist; Minicomist...; PYR...; RiNOx...; Spark...; Sparkgas...; TBG...; TBL...; TBML ...; TS...; IBR...; IB...

(Вариант исполнения: ... LX, с низкими выбросами оксидов азота)

Описание:

дутьевые жидкотопливные, газовые и комбинированные горелки бытового или промышленного использования отвечают минимальным требованиям, предъявленным европейскими директивами:

2009/142/CE(D.A.G.)

2004/108/CE.....(C.E.M.)

2006/95/CE.....(D.B.T.)

2006/42/CE(D.M.)

и соответствуют требованиям европейских стандартов:

UNI EN 676:2008 (для газовых и комбинированных горелок, в отношении газа)

UNI EN 267:2002 (для дизельных и комбинированных горелок, в отношении дизельного топлива)

В связи с этим эти изделия маркированы знаком:



0085

18/11/2010

Доктор Риккардо Фава

Директор-распорядитель / Генеральный директор



ПРЕДУПРЕЖДЕНИЯ ПОЛЬЗОВАТЕЛЮ ПО БЕЗОПАСНОЙ ЭКСПЛУАТАЦИИ ГОРЕЛКИ

ВВЕДЕНИЕ

Эти предупреждения будут способствовать безопасному использованию компонентов в отопительных системах гражданского назначения и в системах производства горячей воды для хозяйственных нужд путём указания наиболее подходящих компонентов, с целью предотвращения таких ситуаций, когда по причине неправильного монтажа, ошибочного, несвойственного или необъяснимого использования изначальные безопасные характеристики данных компонентов нарушаются. Целью распространения предупреждений данного справочника является и обращение внимания пользователей на проблемы безопасности благодаря использованию хотя и технической терминологии, но доступной каждому. С конструктора снимается всякая договорная и внедоговорная ответственность за ущерб, нанесённый оборудованию по причине неправильной установки, использования и, в любом случае, несоблюдения инструкций, данных самим конструктором.

ОБЩИЕ ПРЕДУПРЕЖДЕНИЯ

- Инструкция по эксплуатации является неотъемлемой частью изделия и должна всегда передаваться в руки пользователя. Внимательно прочитайте предупреждения в инструкции, так как в них содержатся важные указания по установке, эксплуатации и техобслуживанию в условиях полной безопасности. Бережно храните инструкцию для дальнейших консультаций.
- Установку должен выполнять профессионально подготовленный специалист с соблюдением действующих норм и в соответствии с инструкциями, данными конструктором. Под профессионально подготовленным специалистом нужно понимать работника, который технически компетентен в области компонентов отопительных систем гражданского назначения и систем с подготовкой горячей воды для хозяйственных нужд и, в частности, сервисные центры, авторизованные конструктором. Неправильно выполненная установка может нанести ущерб людям, животным или предметам, за что конструктор ответственности не несёт.
- Сняв упаковку, проверьте целостность содержимого. В случае появления сомнений рекомендуется обратиться к поставщику, а само изделие не трогать. Элементы упаковки: деревянная клеть, гвозди, скобы, пластиковые пакеты, пенополистирол и т.д. нельзя оставлять в доступном для детей месте, так как они представляют собой источник опасности. Кроме того, для предотвращения загрязнения окружающей среды их необходимо собрать и отвезти в специальные пункты, предназначенные для этой цели.
- Перед выполнением любой операции по чистке или техобслуживанию необходимо отключить изделие от сети питания при помощи выключателя системы и/или используя специальные отсечные устройства.
- В случае неисправности и/или неисправного функционирования аппарата отключите его. Не пытайтесь самостоятельно починить его. Следует обратиться за помощью исключительно к квалифицированному специалисту. Возможный ремонт изделия должен быть выполнен только в сервисном центре, который получил разрешение от завода "BALTUR", и с использованием исключительно оригинальных запасных частей. Несоблюдение данного условия может нарушить безопасность аппарата. Для обеспечения эффективности аппарата и его исправного функционирования необходимо, чтобы квалифицированные работники осуществляли регулярное техобслуживание с соблюдением указаний, данных конструктором.
- При продаже изделия или его передаче в другие руки, а также в случае, когда Вы переезжаете и оставляете изделие, убедитесь в том, что инструкция всегда находится с аппаратом. Это необходимо для того, чтобы новый хозяин и/или монтажник смогли обратиться к ней в случае потребности.
- Для всех аппаратов с дополнительными опциями или комплектами, включая электрические, необходимо использовать только оригинальные аксессуары.

ГОРЕЛКИ

- Данный аппарат должен использоваться исключительно по **предусмотренному назначению**: вместе с котлом, теплогенератором, печью или с другой подобной топкой, которые размещаются в защищённом от атмосферных факторов помещении. Любой другой вид использования считается несвойственным и, следовательно, опасным.
 - Горелка должна устанавливаться в подходящем помещении, имеющем минимальное количество вентиляционных отверстий, как предписано действующими нормативами, и в любом случае, достаточными для получения качественного горения.
 - Не загромождайте и не уменьшайте вентиляционные отверстия помещения, в котором стоит горелка или котёл, с целью предупреждения опасных ситуаций, таких как формирование токсичных и взрывоопасных смесей.
 - Перед выполнением подключений горелки проверьте, что данные на табличке соответствуют данным питающей сети (электрическая, газовая, для дизельного или другого вида топлива).
 - Не затрагивайте до горячих деталей горелки, обычно находящихся вблизи пламени и системы подогрева топлива, которые нагреваются во время функционирования и остаются под температурой даже после недлительного останова горелки.
 - В случае если принято решение об окончательном неиспользовании горелки необходимо, чтобы квалифицированный работник выполнил следующие операции:
 - Отключил электрическое питание путём отсоединения питательного кабеля главного выключателя.
 - Прекратил подачу топлива при помощи ручного отсечного крана и вынул маховички управления с гнезд. Обезопасил те детали, которые являются потенциальными источниками опасности.
- ### Особые предупреждения
- Убедитесь в том, что человек, выполнивший установку горелки, прочно зафиксировал её к теплогенератору так, чтобы образовывалось пламя внутри камеры сгорания самого генератора.
 - Перед розжигом горелки и хотя бы раз в год необходимо, чтобы квалифицированный работник выполнил следующие операции:
 - Настроил расход топлива горелки, учитывая требуемую мощность теплогенератора.
 - Отрегулировал подачу воздуха для горения и получил такое значение КПД, которое хотя бы равнялось минимально установленному действующими нормативами.
 - Осуществил контроль горения с тем, чтобы предотвратить образование вредных и загрязняющих окружающую среду несгоревших продуктов в размерах, превышающих допустимые пределы, установленные действующими нормативами.
 - Проверил функциональность регулировочных и защитных устройств.
 - Проверил правильное функционирование трубопровода, выводящего продукты горения.
 - По завершению операций по регулировке проверил, что все механические стопорные системы регулировочных устройств хорошо затянuty.
 - Убедился в том, что в помещении, где стоит котёл, имеются необходимые инструкции по эксплуатации и техобслуживанию горелки.
 - В случае частых блокировок горелки не следует заклиниваться на восстановлении функционирования вручную, лучше обратиться за помощью к специалистам для разъяснения аномальной ситуации.
 - Работать с горелкой и заниматься техобслуживанием должен исключительно квалифицированный персонал, который будет действовать в соответствии с предписаниями действующих нормативов.



ПРЕДУПРЕЖДЕНИЯ ПОЛЬЗОВАТЕЛЮ ПО БЕЗОПАСНОЙ ЭКСПЛУАТАЦИИ ГОРЕЛКИ

ЭЛЕКТРИЧЕСКОЕ ПИТАНИЕ

- Электрической безопасности аппарата можно достичь только при его правильном соединении с надёжным заземляющим устройством, которое выполняется с соблюдением действующих норм по технике безопасности. Необходимо в обязательном порядке проверить это основное требование по обеспечению безопасности. При возникающих сомнениях необходимо запросить у квалифицированного работника, чтобы он произвёл тщательный осмотр электрической установки, так как конструктор не отвечает за возможный ущерб, нанесённый по причине отсутствия заземления установки.
- Пусть квалифицированный специалист проверит соответствие электрической установки максимально поглощаемой мощности аппарата, которая указывается на его табличке, в частности, необходимо убедиться в том, что сечение кабелей системы подходит поглощаемой мощности аппарата.
- Для главного питания аппарата от электрической сети не разрешается использовать переходники, многоконтактные соединители и/или удлинители.
- Для подсоединения к сети необходимо предусмотреть выключатель всех полюсов с расстоянием размыкания контактов равным или превышающим 3 мм, в соответствии с требованиями действующих норм безопасности.
- Зачистить кабель питания от внешней изоляции, оголив его исключительно на длину, необходимую для выполнения соединения, избегая таким образом, чтобы провод мог войти в контакт с металлическими частями.
- Для соединения с сетью необходимо предусмотреть многополюсный выключатель, как предписано действующими нормативами по безопасности.
- Электрическое питание горелки должно предусматривать соединение нейтрали с землёй. При проверки тока ионизации в тех условиях, когда нейтраль не соединена с землёй, необходимо подсоединить между клеммой 2 (нейтраль) и землёй контур RC.
- Пользование любым компонентом, потребляющим электроэнергию, приводит к соблюдению некоторых важных правил, а именно:
 - Не дотрагиваться до аппарата мокрыми или влажными частями тела и/или если ноги влажные.
 - Не тянуть электрические кабели.
 - Не выставлять аппарат под воздействие атмосферных факторов, таких как дождь, солнце и т. д., за исключением тех случаев, когда это предусмотрено.
 - Не разрешать использовать аппарат детям или людям без опыта.
- Пользователь не должен сам заменять питающий кабель аппарата. При повреждении кабеля, выключите аппарат и для его замены обратитесь за помощью исключительно к квалифицированным работникам.
- Если принято решение о неиспользовании аппарата в течении определённого отрезка времени уместно отключить электрический выключатель, питающий все компоненты установки (насосы, горелка и т. д.).

ПОДАЧА ГАЗА, ДИЗЕЛЬНОГО ИЛИ ДРУГОГО ВИДА ТОПЛИВА ОБЩИЕ ПРЕДУПРЕЖДЕНИЯ

- Установку горелки должен выполнять квалифицированный специалист в соответствии с действующими стандартами и предписаниями, так как неправильно выполненная работа может нанести ущерб людям, животным или предметам, за что конструктор ответственности не несёт.
- Перед началом монтажа следует тщательно очистить внутреннюю

часть топливоподводящих трубопроводов для того, чтобы удалить возможные остатки производства, которые могут нарушить исправное функционирование горелки.

- Перед первым розжигом аппарата попросите квалифицированного специалиста, чтобы он выполнил следующие контрольные операции:
 - Проконтролировал герметичность внутренней и наружной части топливоподводящих трубопроводов;
 - Отрегулировал расход топлива с учётом требуемой мощности горелки;
 - Проверил, что используемое топливо подходит для данной горелки;
 - Проверил, что давление подачи топлива входит в пределы значений, приведённых на табличке горелки;
 - Проверил, что размеры топливоподающей системы подходят к требуемой производительности горелки и присутствуют все защитные и контрольные устройства, использование которых предусмотрено действующими нормативами.
- В случае если принято решение о неиспользовании горелки на определённый отрезок времени необходимо перекрыть кран или топливоподводящие краны.
- **Особые предупреждения по использованию газа**
- Необходимо, чтобы квалифицированный специалист проконтролировал, что
 - подводящая линия и рампа соответствуют действующим нормам.
 - все газовые соединения герметичны;
- Не используйте газовые трубы для заземления электрических аппаратов!
- Не оставляйте включённым аппарат, когда Вы им не пользуетесь - всегда закрывайте газовый кран.
- В случае длительного отсутствия пользователя аппарата необходимо закрыть главный кран, подающий газ к горелке.
- Почувствовав запах газа:
 - не включайте электрические выключатели, телефон или любые другие искрообразующие предметы;
 - сразу же откройте двери и окна для проветривания помещения;
 - закройте газовые краны;
 - обратитесь за помощью к квалифицированному специалисту.
- Не загромождайте вентиляционные открития в помещении газового аппарата для предотвращения опасных ситуаций, таких как образование токсичных и взрывоопасных смесей.

ДЫМОХОДЫ ДЛЯ КОТЛОВ С ВЫСОКИМ КПД И ИМ ПОДОБНЫЕ

Уместно уточнить, что котлы с высоким КПД и им подобные, выбрасывают в каминные продукты сгорания, которые имеют относительно небольшую температуру. Для приведённой выше ситуации обычно подбираемые традиционные дымоходы (сечение и теплоизоляция) могут не гарантировать исправное функционирование, потому что значительное охлаждение продуктов сгорания при прохождении дымохода, вероятнее всего, может вызвать опускание температуры даже ниже точки конденсатообразования. В дымоходе, который работает в режиме конденсатообразования, на участке выпускного отверстия присутствует сажа если сжигается дизельное топливо или мазут, а, когда сжигается газ (метан, СНГ и т. д.), вдоль дымохода выступает конденсатная вода. Из вышеизложенного следует вывод, что дымоходы, соединяемые с котлами высокого КПД и им подобные, должны быть правильно подобранными (сечение и теплоизоляция) с учётом специфического назначения для предотвращения отрицательной ситуации, описанной выше.

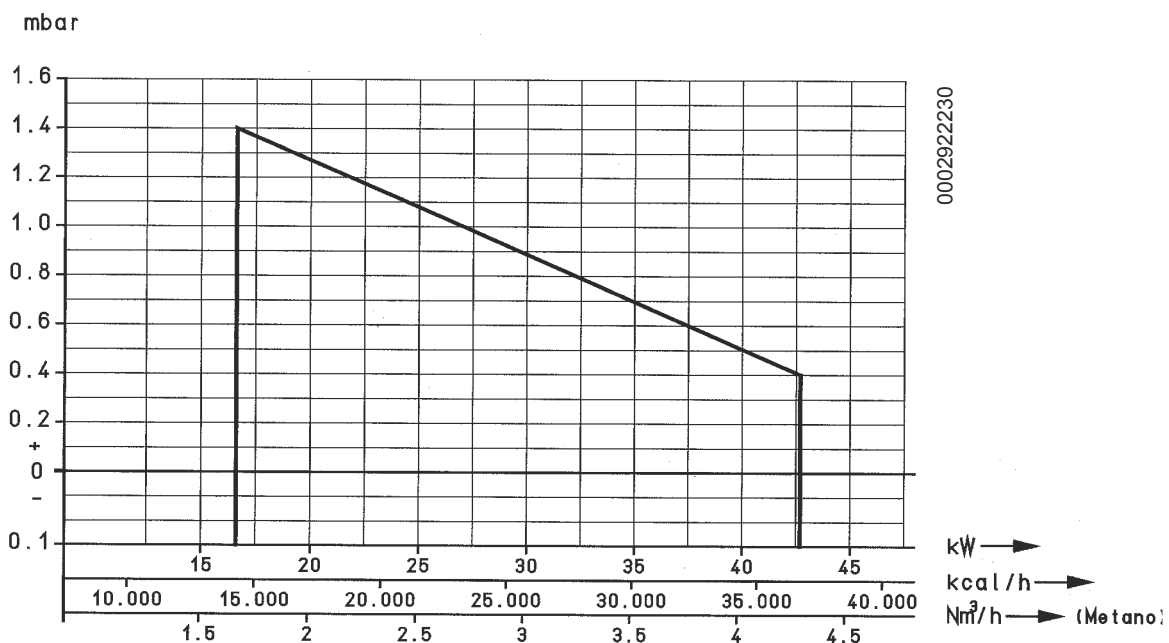
ТЕХНИЧЕСКИЕ ХАРАКТЕРИСТИКИ	5
СОЕДИНЕНИЕ ГОРЕЛКИ С КОТЛОМ.....	7
ОПИСАНИЕ ФУНКЦИОНИРОВАНИЯ	8
РОЗЖИГ И РЕГУЛИРОВКА МЕТАНА.....	8
РЕГУЛИРОВКА ВОЗДУХА НА ГОЛОВКЕ ГОРЕНИЯ.....	10
ТЕХОБСЛУЖИВАНИЕ	11
БЛОК УПРАВЛЕНИЯ И КОНТРОЛЯ ДЛЯ ГАЗОВЫХ ГОРЕЛОК LME	12
ГАЗОВЫЕ КЛАПАНЫ	15
УТОЧНЕНИЯ ПО ИСПОЛЬЗОВАНИЮ ПРОПАНА	18
СХЕМА УСТАНОВКИ С ИСПАРИТЕЛЕМ.....	20
НЕИСПРАВНОСТИ В ФУНКЦИОНИРОВАНИИ.....	20
ЭЛЕКТРИЧЕСКАЯ СХЕМА.....	21

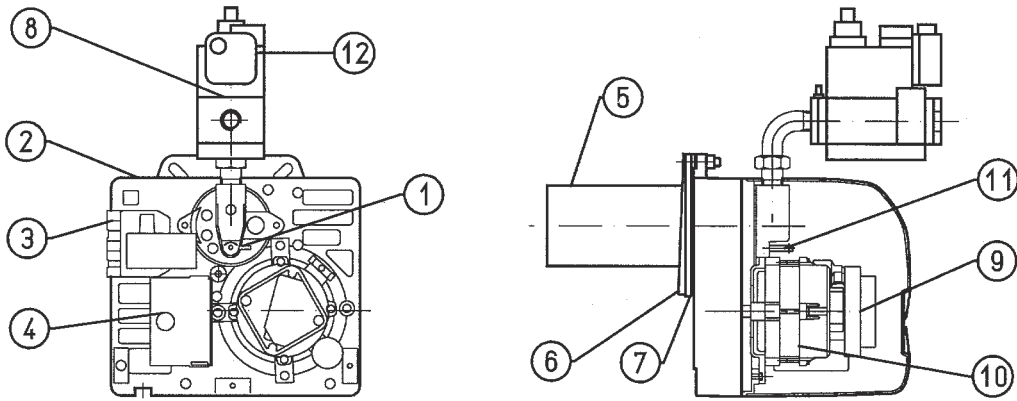
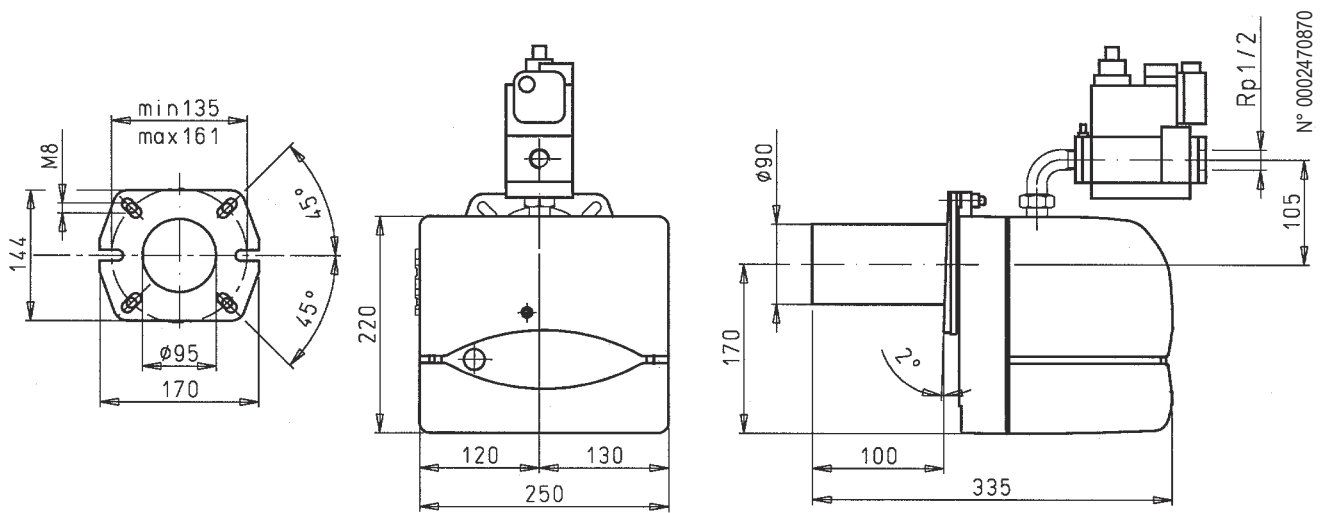
ТЕХНИЧЕСКИЕ ХАРАКТЕРИСТИКИ

			BTG 3	
ТЕПЛОВАЯ МОЩНОСТЬ	МИН	кВт	16,6	
	МАКС	кВт	42,7	
Напряжение			1N - 50 Гц - 230 В	
МОТОР ВЕНТИЛЯТОРА		кВт/об в мин.	0,09/2800	
ТРАНСФОРМАТОР РОЗЖИГА			15 кВ - 25 мА	
Природный газ				
РАСХОД	МИН	нм ³ /ч	1,7	
	МАКС	нм ³ /ч	4,3	
ДАВЛЕНИЕ		МИН	мбар	12
Сжиженный газ				
РАСХОД	МИН	нм ³ /ч	0,6	
	МАКС	нм ³ /ч	1,6	
ДАВЛЕНИЕ		МИН	мбар	30

МАТЕРИАЛ В КОМПЛЕКТЕ

		BTG 3
ФЛАНЕЦ КРЕПЛЕНИЯ ГОРЕЛКИ		1 шт.
ИЗОЛЯЦИОННАЯ ПРОКЛАДКА		1 шт.
ПЛОСКИЕ ШАЙБЫ		N°4 ø 8
ВИНТЫ		M 8x40 4 шт.
ВИНТ		M 8x25

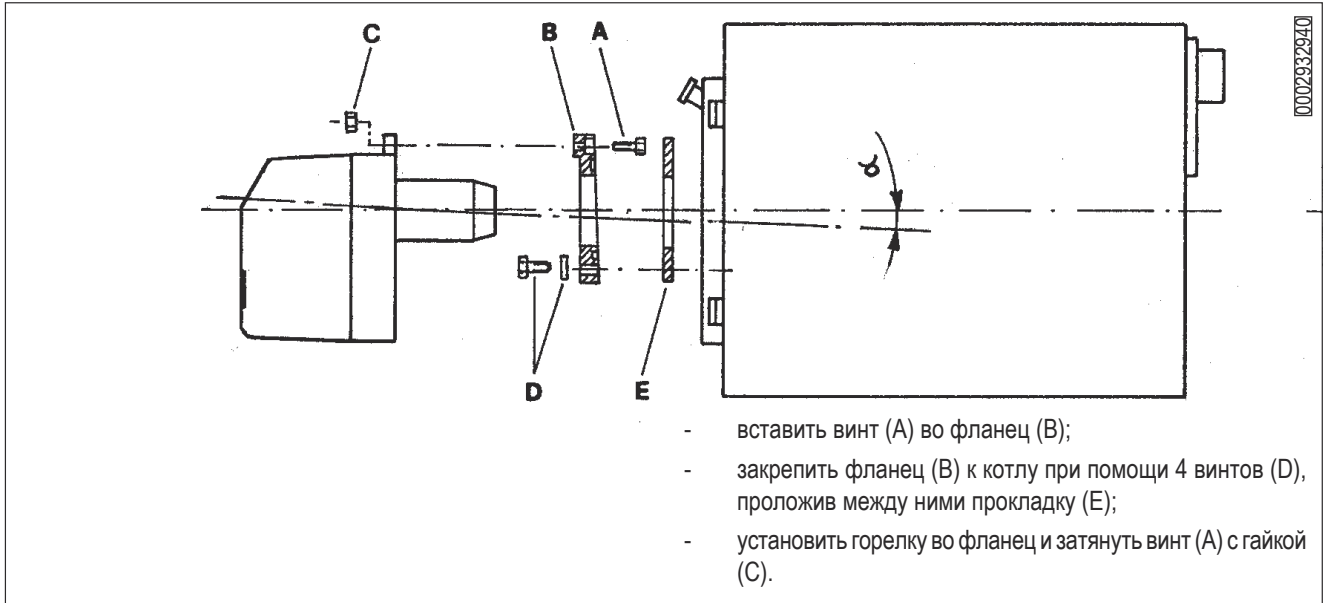




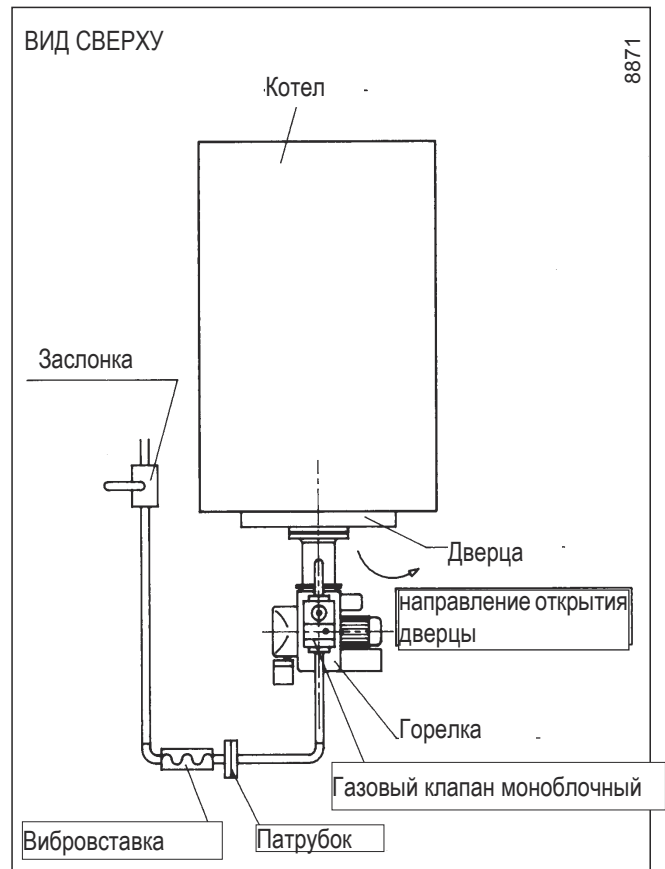
- 1) Отметка положения диска головки
- 2) Винт регулировки степени открытия воздушной задвижки
- 3) 7-штырьковый разъем
- 4) Оборудование
- 5) Головка горения
- 6) Изоляционная прокладка
- 7) Фланец крепления горелки
- 8) Газовый электроклапан
- 9) Прессостат воздуха
- 10) Двигатель
- 11) Винт регулировки диска головки
- 12) Реле минимального давления газа

СОЕДИНЕНИЕ ГОРЕЛКИ С КОТЛОМ

Газоподводящий трубопровод должен подбираться с учетом его длины и расхода газа согласно стандарту UNI, кроме этого, он должен быть герметичным и перед испытанием горелки его необходимо соответственным образом проверить. На данном трубопроводе, вблизи горелки, необходимо обязательно установить подходящий патрубок, который поможет более легкому демонтажу горелки и/или открытию дверцы котла.



Газовый клапан DUNGS мод. MB... включает фильтр и стабилизатор давления газа, поэтому на газоподводящем трубопроводе должны быть смонтированы только отсечной кран и антивибрационная муфта. Только в том случае, когда давление газа превышает максимально допустимое нормами значение (400 мм ВС) необходимо установить на газовом трубопроводе, с наружной стороны котельной, подходящий редуктор давления. Рекомендуем установить колено трубы непосредственно на газовой рампе горелки прежде, чем ставить съемный фитинг. Этот вариант позволит открыть возможную дверцу котла после того, как был открыт сам штуцер.



ОПИСАНИЕ ФУНКЦИОНИРОВАНИЯ

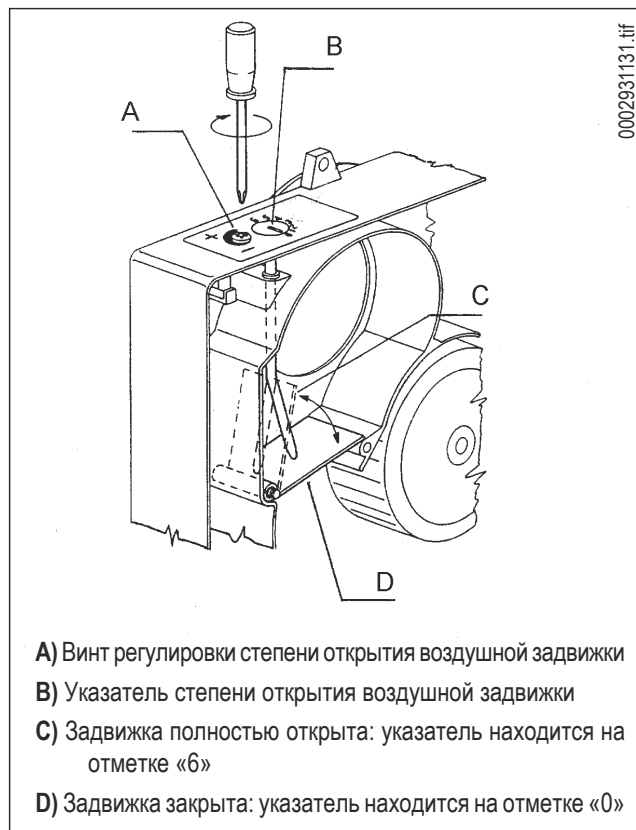
Горелка работает полностью в автоматическом режиме, поэтому нет необходимости выполнять какие-либо регулировки во время ее функционирования. Если термостаты отключены, то после закрывания главного выключателя, напряжение доходит до блока управления и контроля, который после небольшого ожидания переходит на розжиг горелки в соответствии с предусмотренной программой. Таким образом включается двигатель вентилятора, который вызывает пуск предварительного продува камеры сгорания. После этого происходит розжиг, а 3 секунды спустя, открывается предохранительный клапан и рабочий (главный). Появление пламени, которое обнаруживается контрольным устройством, позволяет перейти на фазу розжига и завершить ее.

Если пламя не возникнет, блок управления помещается в положение "защитная блокировка" за 3 минуты с момента открытия газовых клапанов (функционирование и безопасность). Положение "блокировки" является положением безопасности, в которой горелка автоматически находится когда некоторый компонент горелки или установки не эффективен. Поэтому, перед "разблокированием", необходимо убедиться в том, что причина "блокировки" не является условием опасности.

В случае "защитной блокировки" газовые клапаны сразу же закрываются. Причины блокировок могут носить временный характер, напр., воздух в трубопроводах и т. д. В случае повторных «блокировок» (3-4 раза подряд) не нужно снова пытаться восстановить рабочий режим, необходимо найти причину и устранить ее или обратиться за помощью в сервисный центр. В положении "блокировка" горелка может находиться неограниченное время. В аварийном случае, закрыть кран горючего и остановить электрическое питание. Для восстановления работы блока и выхода из блокировки необходимо нажать красную кнопку на блоке.

РОЗЖИГ И РЕГУЛИРОВКА МЕТАНА

- Проверить с особой тщательностью, чтобы отвод продуктов сгорания происходил беспрепятственно (задвижка котла и дымоход открыты) и наличие воды в котле
- Необходимо убедиться в том, что напряжение соединяемой электрической линии соответствует напряжению, необходимому для функционирования горелки, и электрические соединения, осуществленные на месте установки, выполнены правильным образом в соответствии с предоставленной электрической схемой.
- Откройте регулятор воздуха горения на необходимое значение (см. 0002931131), а воздушный зазор между головкой и диском пламени (распылитель) на одну треть, см. регулировку головки горения (см. 0002933270).
- При помощи регуляторов, размещенных на предохранительном и рабочем клапанах, настройте требуемую подачу газа (см. коды 0002910300 и 0002910220).
- Подать питание на горелку, включив общий выключатель. Таким образом горелка будет запущена и будет проведена превентивная. **Если реле контроля давления воздуха снимает показание давления выше того значения,**



- A) Винт регулировки степени открытия воздушной задвижки
- B) Указатель степени открытия воздушной задвижки
- C) Задвижка полностью открыта: указатель находится на отметке «б»
- D) Задвижка закрыта: указатель находится на отметке «0»

на которое оно было отрегулировано, включается трансформатор зажигания, а затем включаются также газовые клапаны (предохранительный и рабочий). Клапаны полностью откроются, а подача газа прекратится после установки на ту позицию, на которую был отрегулирован вручную регулятор расхода, расположенный на рабочем клапане (основном). При первом включении могут наблюдаться и другие "блокировки" по следующим причинам:

- Из газового трубопровода не был в достаточной мере удален воздух, поэтому количества газа не хватает для формирования стабильного пламени.
- "Блокировка" при наличии пламени может быть вызвана его нестабильностью в зоне ионизации из-за неправильного соотношения воздуха и газа. Устранение производится путем подбора должного количества подаваемого воздуха и/или газа. Тот же недостаток может быть вызван неправильным распределением воздуха/газа на головке горения. Это можно поправить изменяя положение головки горения при помощи регулировочного устройства: больше открыть или закрыть воздушный зазор между головкой и распылителем газа.
- Может случиться, что току ионизации мешает разрядный ток трансформатора зажигания (оба тока выходят на "массу" горелки), поэтому горелка блокируется из-за недостаточной ионизации. Исправить положение можно путем перемены питания (сторона 230 В) трансформатора розжига (поменять местами двух проводов, подающих питание на трансформатор). Данный недостаток может быть вызван недостаточным "заземлением" корпуса горелки. Для

- обеспечения хорошего функционирования оборудования, необходимо посмотреть минимальное значение тока ионизации на выставленной электрической схеме.
- При включенной горелке довести значение расхода до требуемого, выполнив считывание со счетчика. Данный расход может быть изменен при помощи регулятора, встроенного в клапан. Смотрите на следующих страницах описание регулировки клапанов.
- С помощью специальных приборов проверьте, чтобы сгорание осуществлялось правильным образом (CO_2 макс. = около 10% для метана - CO макс. = 0,1 %).
- Выполнив регулировку необходимо несколько раз отключить и повторно включить горелку для того, чтобы проверить хорошее горение.
- Когда горелка включена следует проверить, как выше изложено, подачу газа и само горение при помощи специальных инструментов. На основе считанных значений можно изменить, при необходимости, подачу газа и воздуха для горения, чтобы довести подачу до требуемого значения в конкретном случае (мощность котла). Естественно, необходимо проверить и значения CO_2 и CO , которые должны быть соответствующими, а именно: макс. CO_2 для метана - около 10 % и CO - 0,1%.
- Проверьте эффективность защитных устройств, блокировку (отключением провода электрода ионизации) реле давления воздуха и газа, термостатов.



Соединительная цепь прессостата предусматривает самоконтроль, поэтому необходимо, чтобы контакт, который должен замыкаться в состоянии покоя (крыльчатка в покое и, следовательно, отсутствие давления воздуха в горелке), на самом деле замыкался, в противном случае, блок управления и контроля не будет включаться (горелка не запускается). Необходимо уточнить, что если не замкнется контакт, который должен замыкаться во время работы, блок управления выполнит свой цикл, но трансформатор розжига не включится и газовые клапаны не откроются, следовательно, горелка остановится в состоянии «блокировка». Чтобы убедиться в правильной работе реле давления воздуха, следует при включенной горелке увеличивать регулировочное значение до тех пор, пока не произойдет незамедлительное блокировочное отключение горелки. Восстановите работу горелки нажатием специальной кнопки и настройте прессостат на значение, при котором он сможет обнаружить имеющееся давление воздуха на фазе предварительного продува.

РЕГУЛИРОВКА ВОЗДУХА НА ГОЛОВКЕ ГОРЕНИЯ

На головке горения имеется регулировочный механизм, который позволяет закрывать или открывать воздушный зазор между диском и головкой. Таким образом, закрывая проход, получается высокое давление раньше диска и в случае невысоких подачей. Высокая скорость и турбулентность воздуха способствуют ее лучшему проникновению в горячее и, поэтому, отличной смеси и стабильности пламени.

Наличие высокого давления воздуха перед диском может стать крайне важным для предотвращения пульсирования пламени, в особенности в тех случаях, когда горелка работает с разряженной топкой и/или в условиях высокой тепловой нагрузки. Из вышеизложенного понятно, что механизм, который уменьшает воздушный зазор на головке горения, должен быть выставлен на такое значение, при котором за диском пламени всегда будет обеспечиваться довольно высокое давление воздуха.

Достигнув требуемой максимальной подачи, необходимо поправить позицию механизма, закрывающего воздушный

зазор на головке горения. Для этого переместите его вперед или назад так, чтобы получить поток воздуха, соответствующий подаче, при этом положение воздушной задвижки должно быть довольно открыто.

Уменьшая зазор на головке горения нужно избегать его полного закрытия.


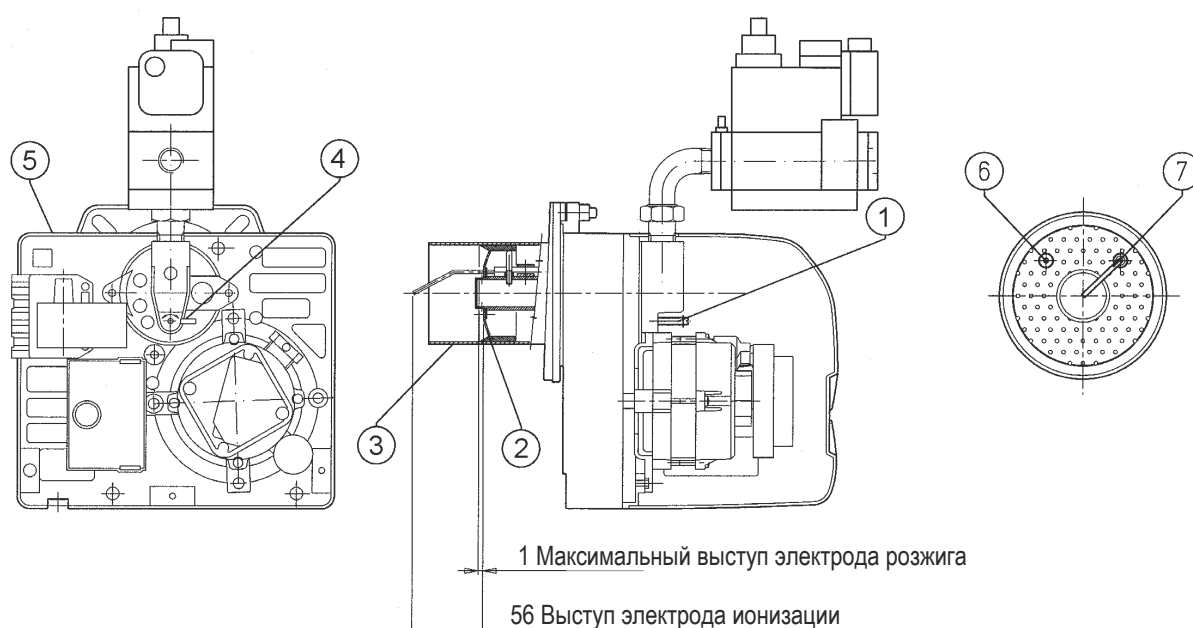
 Проверьте, что горелка разжигается хорошо, так как если перекрыт зазор между головкой и диском, скорость смешения воздуха с топливом будет настолько высокой, что розжиг будет очень затруднительным. При выявлении данной ситуации необходимо открывать на несколько отметок регулятор пока не будет найдено такое положение, при котором розжиг будет происходить исправно, после этого необходимо зафиксировать найденную позицию, как окончательную.

СХЕМА РЕГУЛИРОВКИ ВОЗДУХА НА ГОЛОВКЕ ГОРЕНИЯ И РАСПОЛОЖЕНИЕ ДИСКА - ЭЛЕКТРОДОВ



- 1 - Винт регулировки диск-головки (закручивать для открытия воздушного зазора между диском и головкой, откручивать для закрытия)
- 2 - Диск: Внимание: избегать полного закрытия
- 3 - Головка горения
- 4 - Указатель положения диск-головки
- 5 - Винт регулировки степени открытия воздушной задвижки
- 6 - Электрод розжига
- 7 - Электрод ионизатор

РЕГУЛИРОВКА ГОРЕНИЯ

	Тепловая мощность кВт	Давление в камере сгорания мбар	Давление газа на головке мбар	Указатель положения диск - головка	Указатель положения воздушной задвижки «В»
МЕТАН	16,7	0,04	1,6	3,5	1,3
	16,7	1,40	3,0	4,0	2,3
	28,7	0,90	5,4	4,0	6,0
	42,9	0,40	10,0	5,0	6,0
	43,0	0,02	10,0	5,0	6,0
Сжиженный газ	16,7	0,01	0,55	2,5	1,5
	16,8	1,40	2,90	3,5	1,3
	29,5	0,90	2,70	3,5	6,0
	42,3	0,40	3,90	4,5	6,0
	42,8	0,01	3,90	4,2	6,0

ПРИМЕЧАНИЕ. Значения, приведенные в таблице, являются ориентировочными, оптимальный рабочий режим горелки достигается путем регулировки в зависимости от требований, задаваемых котлом определенного типа.

ТЕХОБСЛУЖИВАНИЕ

Необходимо анализировать состав отходящих газов сгорания на соответствие установленным параметрам выброса по крайней мере один раз в год и, в любом случае, в соответствии с действующими нормами.

Проверить чистоту газового фильтра и исправность электрода ионизации. Необходимо также проверять, что искра электрода розжига происходит между электродом и диском перфорированного листа. Может стать необходимым прочистить головку горения. Во время операции по повторному монтажу компонентов будьте внимательны: точно центрировать электроды (розжига и контроля пламени) для предотвращения замыкания на «массу», что приведет к блокировке горелки.

БЛОК УПРАВЛЕНИЯ И КОНТРОЛЯ ДЛЯ ГАЗОВЫХ ГОРЕЛОК LME ...

Функционирование, индикация, диагностика



КРАСНЫЙ
ЖЕЛТЫЙ
ЗЕЛЕНый

Кнопка разблокировки "ЕК..." - это главный элемент для возможности доступа ко всем диагностическим функциям (активации и деактивации) помимо разблокировки устройства управления и контроля.
Многоцветный "ИНДИКАТОР" указывает состояние устройства управления и контроля, как во время функционирования, так и во время диагностики.

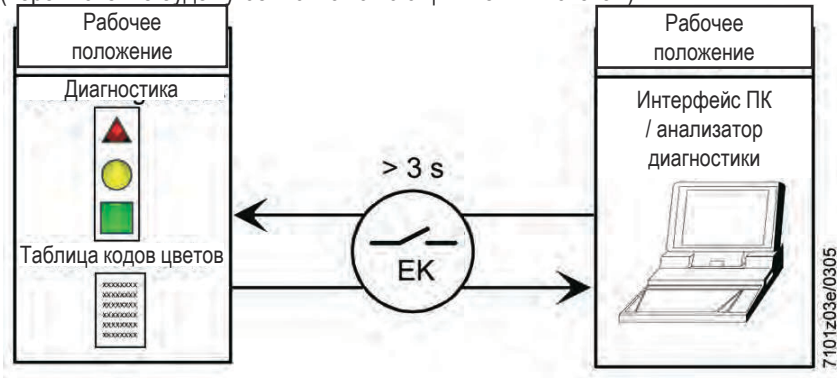
Как "ИНДИКАТОР", так и "ЕК..." находятся под прозрачной кнопкой, при нажатии которой происходит разблокировка устройства управления и контроля.

Возможность двух диагностических функций:

1. Визуальное указание непосредственно на кнопку разблокировки: функционирование и диагностика состояния устройства.
2. Диагностика с интерфейсом: в этом случае необходим соединительный кабель ОС1400, который может быть соединен с ПК с помощью программного обеспечения ACS400, либо с газовыми анализаторами различных производителей (см. технический паспорт 7614).

Визуальная индикация

Во время функционирования на кнопке разблокировки указывается стадия, в которой находится устройство управления и контроля, приведенная ниже таблица содержит последовательность цветов и их значение. Для активации диагностической функции нажмите и удерживайте не менее 3 сек. кнопку разблокировки, быстрое мигание красного цвета укажет, что функция активна (см. паспорт с данными 7614); аналогичным образом, чтобы деактивировать функцию, достаточно будет нажать и удерживать не менее 3 сек. кнопку разблокировки (переключение будет указываться сигающим желтым светом).



Указания состояния устройства управления и контроля

Условие	Последовательность цветов	Цвета
Условия ожидания TW, другие промежуточные состояния	Никакого света
Стадия розжига	● ○ ● ○ ● ○ ●	Мигающий желтый
Правильное функционирование, интенсивность тока детектора пламени выше чем допустимый минимум	■ ■ ■ ■ ■ ■ ■	Зеленый
Неправильное функционирование, интенсивность тока детектора пламени ниже чем допустимый минимум	■ ○ ■ ○ ■ ○ ■	Мигающий зеленый
Снижение питающего напряжения	● ▲ ● ▲ ● ▲ ● ▲	Чередующиеся желтый и красный
Условие блокировки горелки	▲ ▲ ▲ ▲ ▲ ▲ ▲	Красный
Сигнализация неисправности (см. спецификация цветов)	▲ ○ ▲ ○ ▲ ○ ▲ ○	Мигающий красный
Паразитный свет во время розжига горелки	■ ▲ ■ ▲ ■ ▲ ■ ▲	Чередующиеся зеленый и красный
Быстрое мигание для диагностики	▲ ▲ ▲ ▲ ▲ ▲ ▲	Быстрый мигающий красный

○ Никакого света ▲ Красный ● Желтый ■ Зеленый

Диагностика причины неполадки и блокирования

В случае блокирования горелки в кнопке разблокировки загорится красный свет.

При нажатии и удержании ее в течение более 3 сек., будет активирована фаза диагностики (красный свет с быстрым миганием), в приведенной ниже таблице указывается причина блокировки или неисправности в зависимости от количества миганий (также светом красного цвета).

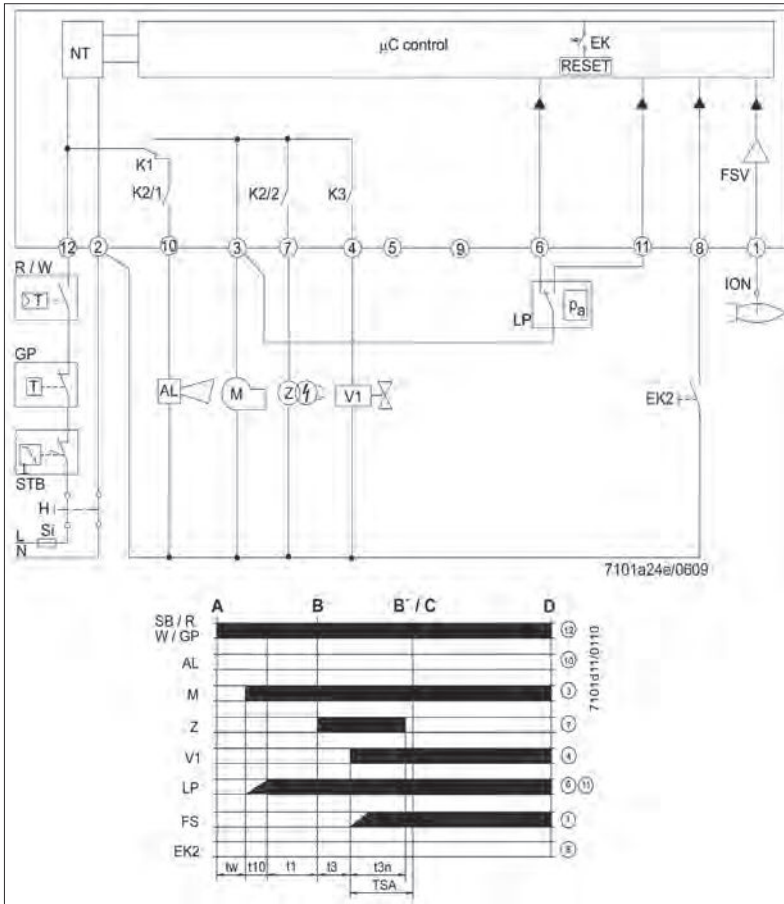
При нажатии кнопки разблокировки и удержании ее в течение не менее 3 сек., функционирование диагностики прекращается (подробнее см. технический паспорт 7614).

Приведенная ниже схема указывает на операции, которые следует выполнить для активации диагностических функций.

Оптическая индикация	«AL» на контактном выводе 10	Возможные причины
2 мигания ●●	Вкл.	Отсутствие сигнала пламени в конце защитного времени «TSA» - Неисправность клапанов топлива - Неисправность детектора пламени - Проблемы с регулировкой горелки, нехватка горючего - Отсутствие розжига из-за проблем с трансформатором розжига
3 мигания ●●●	Вкл.	- Неисправность прессостата воздуха LP - Отсутствие сигнала прессостата после T10 - Контакт прессостата LP «склеился» в положении паузы
4 мигания ●●●●	Вкл.	Посторонний свет во время фазы зажигания (включения)
5 миганий ●●●●●	Вкл.	- Отсутствие сигнала прессостата воздуха LP - Контакт прессостата LP «склеился» в рабочем положении
6 миганий ●●●●●●	Вкл.	Не используется
7 миганий ●●●●●●●	Вкл.	Отсутствие сигнала пламени во время нормального функционирования, повтор розжига (ограничение количества повторов розжига) - Аномалия топливных клапанов - Аномалия детектора пламени - Проблемы с регулировкой горелки
8 миганий ●●●●●●●●	Вкл.	Не используется
9 миганий ●●●●●●●●●	Вкл.	Не используется
10 миганий ●●●●●●●●●●	Выкл.	Проблемы с электропроводкой или внутренние повреждения устройства
14 миганий ●●●●●●●●●●●●●●	Выкл.	СРІ контакт не замкнут

- В условиях диагностики отклонения от нормы устройство остается деактивированным. Горелка выключена.
- Аварийная сигнализация «AL» - на контактном выводе 10, который находится под напряжением, для повторной активации устройства и начала нового цикла нажмите и удерживайте в течение 1 секунды (< 3 секунд) кнопку разблокировки.

Схема соединений и контроль последовательности работы устройства LME11...



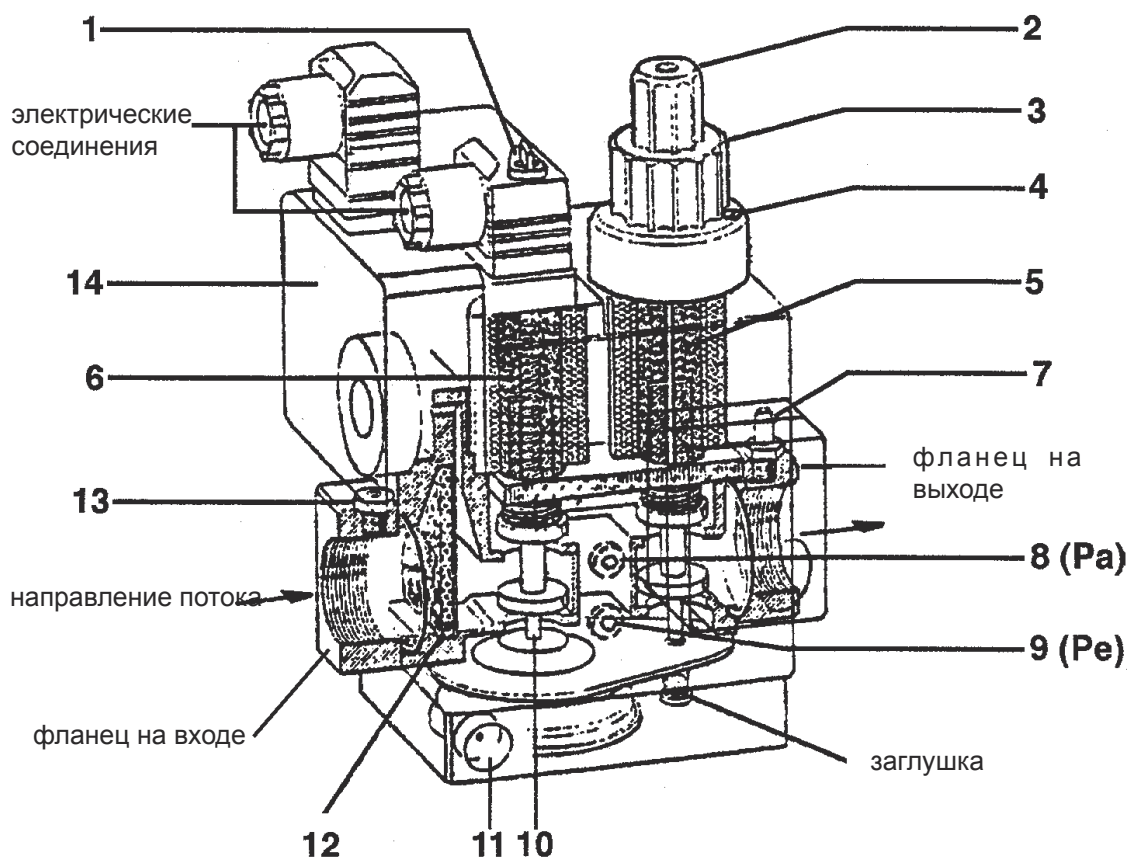
- Система управления горелкой будет сразу же готова для нового пуска
- l 1° Кулачок исполнительного устройства
- t1 Время предварительной вентиляции
- t1' Время вентиляции
- t3 Время предварительного зажигания
- t3n Время пост-зажигания
- t4 Интервал между зажиганием «Off» и открытием «BV2»
- t10 Имеющееся время для обнаружения давления воздуха реле давления
- t11 Время открытия, запрограммированное для исполнительного устройства «SA»
- t12 Время закрытия, запрограммированное для исполнительного устройства «SA»
- t22 2-е время безопасности
- TSA Время безопасности для розжига
- tw Время ожидания

- AGK25... Сопротивление PTC
- AL Сообщение об ошибке (аварийный сигнал))
- BCI Интерфейс связи горелки
- BV... Клапан топлива
- CPI Индикатор закрытого положения
- Dbr.. Перемычка проводки
- EK... Кнопка сброса удаленной блокировки (внутренней)
- EK2 Кнопка сброса удаленной блокировки
- ION Зонд ионизации
- FS Сигнал пламени
- FSV Усилитель сигнала пламени
- GP Газовый прессостат
- H Главный выключатель
- HS Вспомогательный контакт, реле
- ION Зонд ионизации
- K1...4 Внутренние реле
- KL Низкое пламя
- LK Воздушная задвижка
- LKP Положение воздушной задвижки
- LP Прессостат воздуха
- LR Модуляция
- M Двигатель вентилятора
- MS Синхронный двигатель
- NL Номинальная нагрузка
- NT Блок электропитания
- QRA... Детектор пламени
- QRC... Детектор пламени синий bl br коричневый sw черный
- R Термостат / контрольное реле давления
- RV Устройство регулировки газа
- SA Исполнительное устройство SQN...
- SB Предохранительный термостат предельных значений
- STB Предохранительный термостат предельных значений
- Si Внешний предохранитель
- t Время
- W Термостат предельных значений / Реле давления
- Z Трансформатор зажигания
- ZV Контрольный газовый клапан
- A Устройство управления пуском (зажигание от «R»)
- B-B' Интервал для появления пламени
- C Горелка заняла рабочее положение
- C-D Функционирование горелки (генерация тепла)
- D Управляемое выключение от «R»
- Горелка немедленно выключается

Блок управления или программатор	TSA	t1	t3	t3n	t4	t11	t12
	с	с	с	с	с	с	с
LME 11.330 C2	3	30	2	2,5	-	-	-

ГАЗОВЫЕ КЛАПАНЫ

ГАЗОВЫЙ КОМБИНИРОВАННЫЙ КЛАПАН (МОНОБЛОК) DUNGS МОД. MB-DLE...B01



№ 0002910301

- | | |
|--|--|
| 1 - Доступ к винту регулировки стабилизатора | клапана) |
| 2 - Ручка доступа для управления регулятором расхода при розжиге | 8 - Заборник давления на выходе стабилизатора (Pa) |
| 3 - Ручка регулировки максимальной подачи | 9 - Заборник давления на входе клапана (Pe) |
| 4 - Блокировка ручки регулировки | 10 - Стабилизатор давления |
| 5 - Главный клапан (двухтактное открытие) | 11 - Сброс давления стабилизатора |
| 6 - Предохранительный клапан (быстрый) | 12 - Входной фильтр |
| 7 - Заборник давления (контроль давления на выходе | 13 - Заборник давления на входе клапана |
| | 14 - Реле минимального давления |

Блок газовых клапанов DUNGS MB-DLE... состоит из:

- Предохранительного клапана с быстрым открытием и закрытием (6).
- Главный клапан (5) с двухтактным открытием. Первый такт открытия происходит быстро (рывком); чтобы отрегулировать его, необходимо открутить ручку (2) и установить ее перевернутой на находящемся ниже регулировочном штифте. На головке клапана приведены знаки + и -, которые указывают, в каком направлении необходимо повернуть круглую ручку, чтобы добиться увеличения или уменьшения расхода зажигания (первый такт открытия клапана). При повороте по часовой стрелке первоначальная подача (для пламени зажигания) уменьшается, а при повороте против часовой стрелки - увеличивается. Полный ход от нуля до максимального значения выполняется вращением чуть больше трех полных оборотов (40% полного открытия) и наоборот. По окончании первого рывка открытие клапана продолжается медленно и через 15 секунд достигается максимально возможное открытие. Регулировка желаемой максимальной подачи осуществляется путем ослабления блокирующего винта (4) (того, что с выступающей головкой и не заблокированного пломбой из краски) и поворота ручки (3). При повороте по часовой стрелке подача уменьшается, при повороте против часовой стрелки - увеличивается. Следует уточнить, что при повороте ручки смещается ограничитель, который ограничивает открытие клапана, поэтому, когда регулировочная ручка полностью повернута к знаку -, клапан не открывается и поэтому горелка не зажигается. Для достижения зажигания необходимо повернуть ручку соответствующим образом против часовой стрелки в направлении к знаку +. Полный ход от нуля до максимального значения и наоборот достигается при повороте ручки почти на шесть полных оборотов. Операция регулировки (максимальной и пусковой) должна быть выполнена без давления на соответствующие упоры-ограничители.
- Стабилизатор давления (10) регулируется (см. таблицу) с помощью винта, доступного, если отодвинуть в сторону крышечку (1). Полный ход от минимального до максимального значения и наоборот требует выполнения около 80 полных оборотов винта, однако не следует нажимать на ограничители. Вокруг входного отверстия нанесены стрелки, указывающие на направление вращения. Для увеличения давления поверните винт по часовой стрелке, а для уменьшения - против часовой стрелки. Данный стабилизатор при отсутствии потока обеспечивает герметичное закрытие на участке между "передними" и "задними" устройствами. Дополнительные пружины, служащие для получения других, отличных от вышеуказанных значений давления, отсутствуют. **Для регулировки стабилизатора давления подсоедините водяной манометр к штуцеру, установленному на клапане, используя заборное отверстие Pa (8), которое соответствует выходу стабилизатора (Pa).**
- Фильтр на входе (12), доступный для выполнения чистки

после снятия одной из двух боковых пластинок закрытия.

- Прессостат минимального давления газа (14). Для регулировки вышеуказанных реле необходимо снять прозрачную крышку и повернуть черную ручку. Указателем служит маленький прямоугольник, нанесенный на желтом диске, вокруг которого поворачивается регулировочная ручка.
- На входе, на крепежном фланце предусмотрен заборник (13) для измерения входного давления. На выходе, на крепежном фланце предусмотрен заборник (7) для измерения выходного давления.
- Боковые заборники давления (9), обозначенные Pe, связаны с входным давлением.
- Боковые заборники давления (8), обозначенные Pa, служат для измерения давления на выходе из стабилизатора. Целесообразно напомнить, что давление на выходе из блока клапанов (определяемое в заборнике 7), соответствует давлению, регулируемому стабилизатором после уменьшения давления, необходимого для преодоления сопротивления пересечения основного клапана (5). Следует уточнить, что величины сопротивления пересечению клапана изменяются в зависимости от степени открытия клапана, регулируемой ручкой (3), с которой смещается ограничитель. **Для регулировки стабилизатора давления подсоедините водяной манометр к штуцеру, установленному на клапане (8), соответствующему выходу стабилизатора (Pa).**
- Отдушина (11) стабилизатора давления, для правильной работы выпускные отверстия должны быть свободны.

РЕКОМЕНДАЦИИ ПО РЕГУЛИРОВКЕ ГАЗОВОГО КЛАПАНА

- Подсоединить водяной манометр к заборнику давления Pa (указанному под № 8), чтобы определить давление на выходе из стабилизатора.
- Привести регуляторы подачи газа для зажигания (2) и подачи на максимальный расход (3) в положение, которое считается необходимым для желаемой подачи. Следует также открыть соответствующим образом регулятор воздуха сгорания.
- Включить горелку
- С включенной горелкой следует повернуть под крышечкой (1) регулировочные винты стабилизатора-регулятора давления газа и отрегулировать давление на величину, необходимую для достижения желаемого расхода, когда регулятор максимального расхода (3) находится в положении максимального открытия. Следует уточнить, что обычно для вышеуказанного условия необходимы примерно 40 ÷ 70 мм водяного столба.
- Привести регулятор расхода зажигания (2) в положение, необходимое для получения зажигания с как можно меньшей подачей.

КЛАПАН МОДЕЛЬ	МАКС. ДАВЛЕНИЕ НА ВХОДЕ (PE) мбар	ДАВЛЕНИЕ, РЕГУЛИРУЕМОЕ НА ВЫХОДЕ СТАБИЛИЗАТОРА (PA) мбар	ТИП ИСПОЛЬЗУЕМОГО ГАЗА
MB ...403 B01 S 20	200	от 4 до 20	Природный газ / СНГ
MB B01 S 20	360	от 4 до 20	Природный газ / СНГ

ЭЛЕКТРОКЛАПАН ДЛЯ ГАЗОВЫХ ГОРЕЛОК (НИЗКОЕ ДАВЛЕНИЕ) ВРАНМА МОД. EG 12*... И E 6G*

Кодом EG 12*S... и E6G* обозначается обычно тип быстро закрываемого клапана, с быстрым или медленным открытием, с быстрым регулируемым срабатыванием для начального расхода. EG 12*S... (см. рис. 1) и EG 12*L и E6G* получают питание от источника переменного тока, но со встроенной в соленоид выпрямительной схемой, поэтому катушка питается постоянным током. Все EG 12*... оснащены двумя патрубками для установки заборников давления, UNI-ISO 228/1 G 1/4". Каждый клапан спереди оснащен фильтром во избежание попадания твердых частиц $\varnothing > 1$ мм. Электроклапан EG 12*SR... (см. рис. 2) отличается от EG 12*S... наличием позади устройства, предназначенного для регулировки расхода. Электроклапан EG 12*L... и E6G* (см. рис. 3) обеспечивает постепенное зажигание горелки, так как его открытие задерживается специальным гидродинамическим амортизатором, находящимся в прямом контакте с подвижной частью устройства. Электроклапан EG 12*L... и E6G* имеет как регулировку времени открытия, так и возможность регулировать быстрое срабатывание для начального расхода. Можно также регулировать максимальный расход, воздействуя на весь амортизационный блок.

Максимальное гарантированное рабочее давление: 250 мбар (EG 12*); 500 мбар (E 6G*)

Класс: А Рабочая температура: $-10 / +60^{\circ}\text{C}$

Пружина: нержавеющая сталь Питание: 230 В 50/60 Гц

Обмотка катушки: PA6 Степень защиты: IP54

Частота манипуляций: по усмотрению

ИНСТРУКЦИИ ПО РЕГУЛИРОВКЕ ЭЛЕКТРОКЛАПАНА EG 12*L... И E 6G*

Электромагнитные предохранительные клапаны класса А согласно DIN 3394 и в соответствии с EN 161. Регулирование расхода

Чтобы можно было изменить расход газа на горелке, нужно воздействовать на весь блок 3 задерживающего устройства, представленного на рис. 4.

Отпустить контровочный винт колпачка (отвинтить только тот, который без блокирующей краски) и повернуть весь блок. При повороте по часовой стрелке происходит уменьшение расхода, против часовой стрелки — увеличение. Ограничение хода регулировки обеспечивает стопорная кромка резьбы регулятора и упорное кольцо, и то, и другое находится внутри кожуха.

Регулировка времени открытия клапана:

Достигается воздействием на регулировочный винт 1, указанный на рис. 4.

При повороте по часовой стрелке винт стремится закупорить отверстие прохождения масла, удлиняя время открытия клапана. И наоборот, при повороте против часовой стрелки время открытия уменьшается, так как винт освобождает сечение притока масла. Примечание: регулировочный винт 1 уже отрегулирован фирмой-производителем, поэтому не трогайте его.

Регулировка быстрого скачка начального расхода:

Осуществляется посредством вращения регулятора 2, указанного на рис. 4.

При повороте по часовой стрелке, с помощью шестигранного ключа на 6 мм, быстрый скачок уменьшается, против часовой стрелки - увеличивается.

ИНСТРУКЦИИ ПО РЕГУЛИРОВКЕ ЭЛЕКТРОКЛАПАНА EG12*AR-EG 12*SR

Регулирование расхода:

Для изменения расхода газа необходимо воздействовать на регулятор А с помощью шестигранного ключа на 8 мм.

или ключа с внутренним шестигранником на 4 мм.

При повороте по часовой стрелке происходит уменьшение расхода, против часовой стрелки — увеличение.

Fig.3

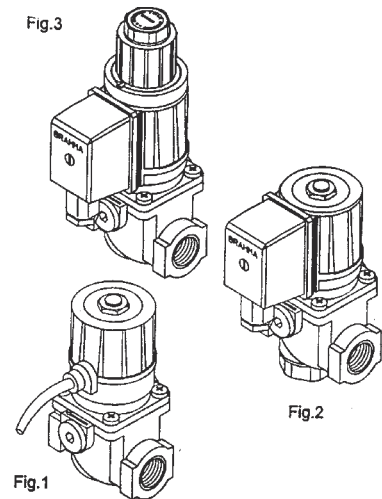


Fig.1

Fig.2

Fig.4

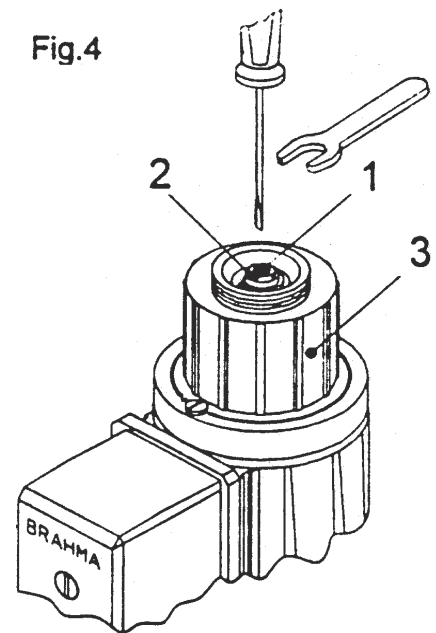
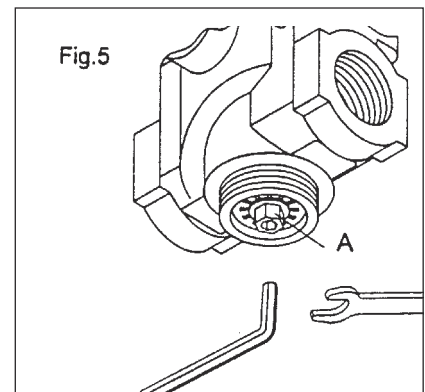


Fig.5



УТОЧНЕНИЯ ПО ИСПОЛЬЗОВАНИЮ ПРОПАНА

Нам кажется уместным доводить до Вашего сведения некоторые замечания об употреблении сжиженного газа пропана (СУГ).

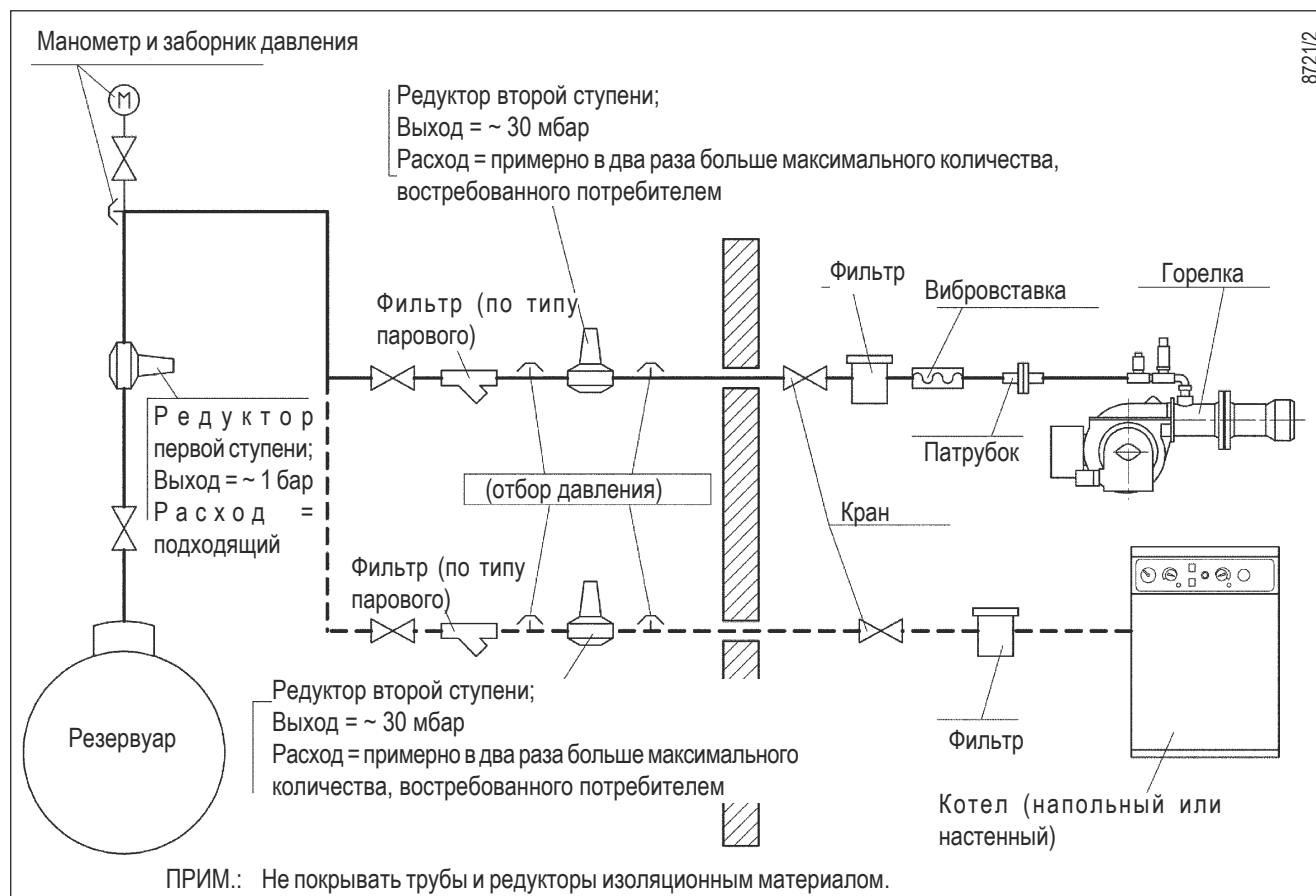
- Приблизительная оценка эксплуатационной стоимости
 - 1 м³ сжиженного газа в газообразной форме имеет низкую теплотворность, которая составляет примерно 22 000 ккал.
 - б) Для получения 1 м³ газа требуется около 2 кг жидкого газа, что соответствует примерно 4 л жидкого газа.
- Из вышесказанного можно вывести, что с использованием жидкого газа (СНГ) получается приблизительно следующее соотношение: 22 000 ккал = 1 м³ (в газообразной фазе) = 2 кг СУГ (сжиженный) = 4 литра СУГ (сжиженный) от которой можно оценить эксплуатационную издержку.
- Сжиженный газ (СУГ) имеет большую теплотворность, чем метан, поэтому, для получения оптимального топлива из сжиженного газа необходимо увеличить объем воздуха сгорания.
- Положения техники безопасности сжиженный газ (СУГ) имеет в газообразной форме удельный вес выше воздуха (удельный вес по сравнению с воздухом = 1,56 для пропана), поэтому он не рассеивается в воздухе как метан и имеет низкий удельный вес (удельный вес по сравнению с воздухом = 0,60 для метана), но оседает и распространяется в почве (как жидкость). Учитывая вышеописанное свойство, Министерство Внутренних Дел предусмотрело ограничения при использовании жидкого газа, предусмотренные специальными нормативами, наиболее важные, с нашей точки зрения, положения которых мы кратко изложим. Если горелка будет установлена за границей, следует придерживаться действующего в настоящее время законодательства в месте установки.
 - Сжиженный газ (СУГ) в горелке и/или котле может использоваться только в наземных помещениях или в таких, которые граничат со свободным пространством. Не допускаются установки, в которых сжиженный газ употребляется в подвалах или в полуподвальных помещениях.
 - Помещения, где употребляется сжиженный газ, должны иметь вентиляционные отверстия без устройства закрытия на внешних стенах. Их поверхность должна быть равной по крайней мере 1/15 общей поверхности помещения (по плану) и составлять как минимум 0,5 м².

- Хотя бы третья часть от общей вентилируемой площади должна находиться в нижней части внешней стены на уровне пола.

- **Версии установки на жидком газе, обеспечивающие исправное и безопасное функционирование.** Естественное газообразование от группы баллонов или резервуара используется только для установок с маленькой мощностью. Способность расхода питания в газообразном состоянии с учетом размеров газгольдера и минимальной наружной температуры условно отражена в следующей таблице:
- **Горелка**
Для использования на сжиженных углеводородных газах (СУГ) горелка должна заказываться специально, с целью ее оснащения клапанами соответствующих размеров для обеспечения исправного розжига и постепенной регулировки. Назначение размеров нами предусматривается на давление питания, составляющее примерно 300 мм переменного тока. Рекомендуется проверить давление газа в горелке посредством U-образного манометра.
- **Контроль сгорания**
Для ограничения потребления и особенно во избежание серьезных неисправностей необходимо отрегулировать горение с помощью соответствующих устройств. Необходимо убедиться в том, что процент оксида углерода не превышает максимальное допустимое значение, составляющее 0,1% (пользоваться анализатором горения). Следует уточнить, что не покрываются гарантией горелки, работающие на сжиженном газе (СНГ) в системах, в которых не соблюдаются вышеописанные предписания.

Температура минимальная	-15° C	-10° C	-5° C	-0° C	+ 5°
Газгольдер 990 л.	1,6 кг/час	2,5 кг/час	3,5 кг/ч	8 кг/ч	10 кг/ч
Газгольдер 3000 л.	2,5 кг/час	4,5 кг/ч	6,5 кг/ч	9 кг/ч	12 кг/ч
Газгольдер 5000 л.	4 кг/час	6,5 кг/ч	11,5 кг/ч	16 кг/ч	21 кг/ч

ПРИНЦИПАЛЬНАЯ СХЕМА ДЛЯ РЕДУКЦИИ ДВУХСТУПЕНЧАТОГО ДАВЛЕНИЯ СУГ ДЛЯ ГОРЕЛКИ ИЛИ КОТЛА

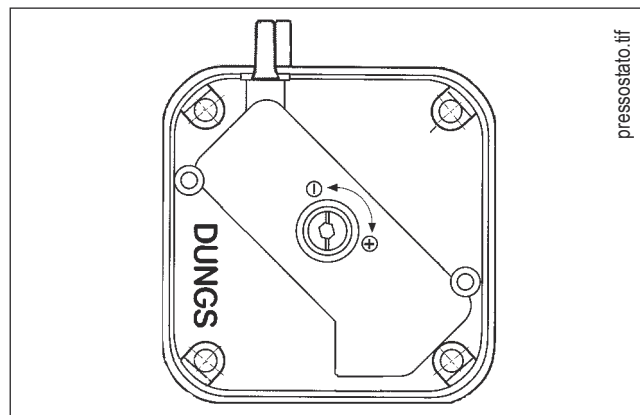


8721/2

ВОЗДУШНЫЙ ПРЕССОСТАТ

Выполните регулировку прессостата после того, как были отрегулированы остальные устройства горелки с прессостатом, выставленным на начало отсчета. Когда горелка работает на требуемой мощности, поверните центральный винт медленно по часовой стрелке до блокировки горелки.

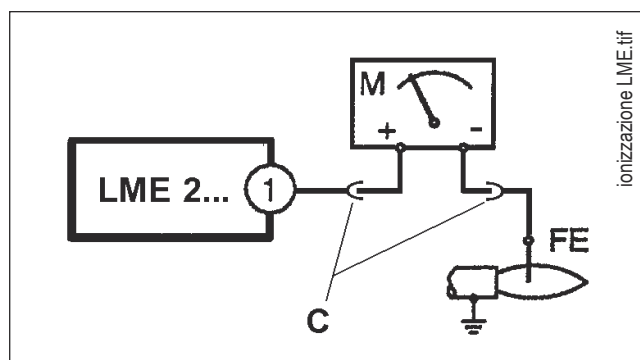
После этого поверните винт против часовой стрелки приблизительно на 1/2 оборота и вновь запустите горелку для контроля исправного функционирования. Если горелка опять заблокируется, поверните ручку еще на 1/2 оборота.



pressostato.tif

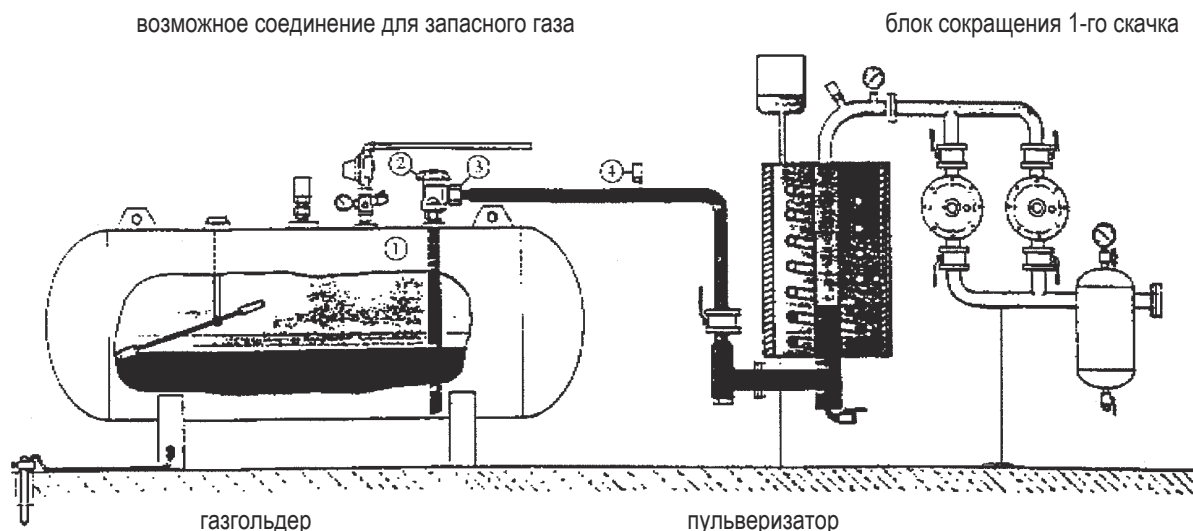
ТОК ИОНИЗАЦИИ

Минимальный ток для функционирования оборудования - 3 мкА. Горелка выдает ток значительно выше и благодаря этому обычно нет необходимости в выполнении дополнительного контроля. Если потребуется измерить ток ионизации соединить последовательно микроамперметр к проводу электрода ионизации, открыв зажим "С", как показано на рисунке.



ionizzazione LME.tif

СХЕМА УСТАНОВКИ С ИСПАРИТЕЛЕМ



Предупреждения

- Испаритель считается опасным устройством, поэтому необходимо установить его на безопасном расстоянии от зданий.
- Электрооборудование должно быть AD-PE (взрывобезопасным - испытанным на взрыв).
- Трубопровод для СУГ должен быть из стали SS со сваренными или фланцевыми соединениями PN 40

(номинальное давление 40 бар). Запрещается применять резьбовые соединения.

Спецификация материалов

- 1) Клапан перезапуска жидкости
- 2) Кран подачи жидкости с ограничителем потока.
- 3) Стальные фитинги с хвостиком на сварку и медной шайбой.
- 4) Клапан безопасности на 18 бар с стальным фитингом на сварку.

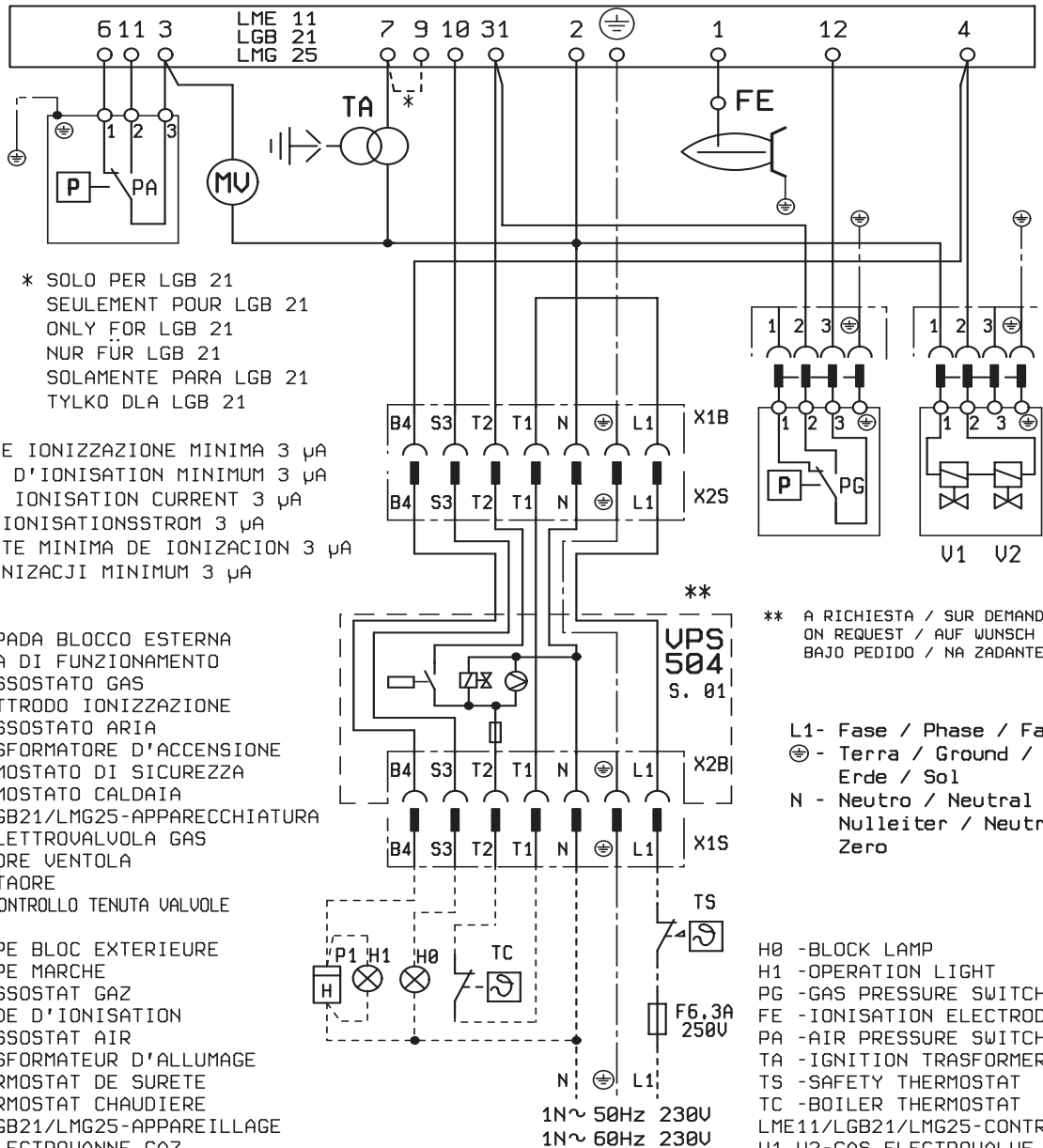
НЕИСПРАВНОСТИ В ФУНКЦИОНИРОВАНИИ

НЕИСПРАВНОСТЬ	ВОЗМОЖНАЯ ПРИЧИНА	СПОСОБ УСТРАНЕНИЯ
Горелка не включается.	<ul style="list-style-type: none"> • Нет электроэнергии. • Газ до горелки не доходит. 	<ul style="list-style-type: none"> • Проверьте предохранители линии питания. Проверить предохранители электрического оборудования. Проверить линию термостатов и прессостата газа. • Проверьте открытие устройств отсечки, расположенных на трубе питания.
Горелка включается, но из-за отсутствия пламени, она блокируется.	<ul style="list-style-type: none"> • Газовые клапаны не открываются. • Нет разряда на конце электрода. • Нет разрешения от воздушного прессостата. 	<ul style="list-style-type: none"> • Проверить функционирование клапанов. • Проверьте функционирование трансформатора включения. Проверить установку острий электродов; • Проверить настройку и функционирование воздушного прессостата.
Горелка включается, пламя есть, но она блокируется.	<ul style="list-style-type: none"> • Отсутствует или недостаточное обнаружение пламени контрольным электродом. 	<ul style="list-style-type: none"> • Проверить позиционирование контрольного электрода. Проверить значение тока ионизации.

ЭЛЕКТРИЧЕСКАЯ СХЕМА

ЭЛЕКТРИЧЕСКИЕ ПОДКЛЮЧЕНИЯ

Электропроводные линии должны быть целесообразно удалены от горячих поверхностей. Желательно, чтобы все соединения были выполнены с применением гибкого электрического провода. Минимальное сечение проводов 1,5 мм². (CEI 64/8 3.1.07).



* SOLO PER LGB 21
 SEULEMENT POUR LGB 21
 ONLY FOR LGB 21
 NUR FÜR LGB 21
 SOLAMENTE PARA LGB 21
 TYLKO DLA LGB 21

CORRENTE IONIZZAZIONE MINIMA 3 µA
 COURANT D'IONISATION MINIMUM 3 µA
 MINIMUM IONISATION CURRENT 3 µA
 MINIMALIONISATIONSSTROM 3 µA
 CORRIENTE MINIMA DE IONIZACION 3 µA
 PRAD JONIZACJI MINIMUM 3 µA

H0 -LAMPADA BLOCCO ESTERNA
 H1 -SPIA DI FUNZIONAMENTO
 PG -PRESSOSTATO GAS
 FE -ELETTRODO IONIZZAZIONE
 PA -PRESSOSTATO ARIA
 TA -TRASFORMATORE D'ACCENSIONE
 TS -TERMOSTATO DI SICUREZZA
 TC -TERMOSTATO CALDAIA
 LME11/LGB21/LMG25-APPARECCHIATURA
 U1,U2-ELETTROVALVOLA GAS
 MV -MOTORE VENTOLA
 P1 -CONTAORE
 VPS504 -CONTROLLO TENUTA VALVOLE

H0 -LAMPE BLOC EXTERIEURE
 H1 -LAMPE MARCHÉ
 PG -PRESSOSTAT GAZ
 FE -SONDE D'IONISATION
 PA -PRESSOSTAT AIR
 TA -TRASFORMATEUR D'ALLUMAGE
 TS -THERMOSTAT DE SURETE
 TC -THERMOSTAT CHAUDIERE
 LME11/LGB21/LMG25-APPAREILLAGE
 U1,U2-GAS ELECTROVALVE
 MV -MOTEUR VENTILATEUR
 P1 -COMPTEUR HORAIRE
 VPS504 -CONTROLE D'ENTAINCHEITE DES VANNES

H0 -ÄUSSERE STÖRANZEIGE
 H1 -BETRIEBSLAMPE
 PG -GAS DRUCKWÄCHTER
 FE -IONISATIONSELEKTRODE
 PA -LUFT DRUCKWÄCHTER
 TA -IGNITION TRASFÖRMER
 TS -SICHERHEITSTHERMOSTAT
 TC -KESSELTHERMOSTAT
 LME11/LGB21/LMG25-STEURGERAT
 U1,U2-GAS ELEKTROVENTIL
 MV -BRENNERMOTOR
 P1 -BETRIEBSSTUNDENZÄHLER
 VPS504 -DICHTHEITSKONTROLLE

H0 -LAMPARA BLOQUEO EXETERNA
 H1 -INDICADORA DE FUNCIONAMIENTO
 PG -PRESOSTATO DE GAS
 FE -ELETRODO IONIZACION
 PA -PRESOSTATO AIRE
 TA -TRANSFORMADOR ENCENDIDO
 TS -TERMOSTATO DE SEGURIDAD
 TC -TERMOSTATO CALDERA
 LME11/LGB21/LMG25 -DISPOSITIVO
 U1,U2-ELECTROVALVULA DE GAS
 MV -MOTOR IMPULSOR
 P1 -CONTADOR DE HORAS
 VPS504 -CONTROL ESTANQUIETAD VALVULAS

H0 -BLOCK LAMP
 H1 -OPERATION LIGHT
 PG -GAS PRESSURE SWITCH
 FE -IONISATION ELECTRODE
 PA -AIR PRESSURE SWITCH
 TA -IGNITION TRASFÖRMER
 TS -SAFETY THERMOSTAT
 TC -BOILER THERMOSTAT
 LME11/LGB21/LMG25 -STEROWNIK
 U1,U2-ELEKTROZAWOR GAZU
 MV -SILNIK
 P1 -LICZNIK GODZIN
 VPS504 -KONTROLA SZCZELNOSCI ZAWOROW

** A RICHIESTA / SUR DEMANDE /
 ON REQUEST / AUF WUNSCH /
 BAJO PEDIDO / NA ZADANTE

L1- Fase / Phase / Faza
 ⊕ - Terra / Ground /
 Erde / Sol
 N - Neutro / Neutral /
 Nulleiter / Neutre
 Zero

N° 0002400333

	РУС
LME../LGB..	БЛОК УПРАВЛЕНИЯ
VPS504	БЛОК КОНТРОЛЯ ГЕРМЕТИЧНОСТИ КЛАПАНОВ
FE	ЭЛЕКТРОДЫ ИОНИЗАЦИИ
H0	КОНТР. ЛАМПОЧКА ФУНКЦИОНИРОВАНИЯ ВСПОМ. ТЭНОВ
H1	КОНТРОЛЬНАЯ ЛАМПОЧКА ФУНКЦ-Я
MV	ДВИГАТЕЛЬ
P1	СЧЁТЧИК ЧАСОВ
PA	ВОЗДУШНЫЙ ПРЕССОСТАТ
PG	ГАЗОВЫЙ ПРЕССОСТАТ
TA	ТРАНСФОРМАТОР РОЗЖИГА
TC	ТЕРМОСТАТ КОТЛА
TS	ТЕРМОСТАТ БЕЗОПАСНОСТИ
V1-V2	ЭЛЕКТРОКЛАПАН

Минимальный ток ионизации - 3 μ A

** Только для LGB 21



Baltur S.p.A.
Via Ferrarese, 10
44042 Cento (Fe) - Italy
Tel. +39 051-6843711
Fax: +39 051-6857527/28
www.baltur.it
info@baltur.it

- Настоящий каталог носит исключительно информативный ориентировочный характер. Соответственно, изготовитель оставляет за собой все права на внесение изменений в технические данные и другие приведенные здесь характеристики.