

Запасные части Дизельная горелка



RL 70
RL 100
RL 130



Топочный автомат / Control box
SIEMENS RMO88.53C2

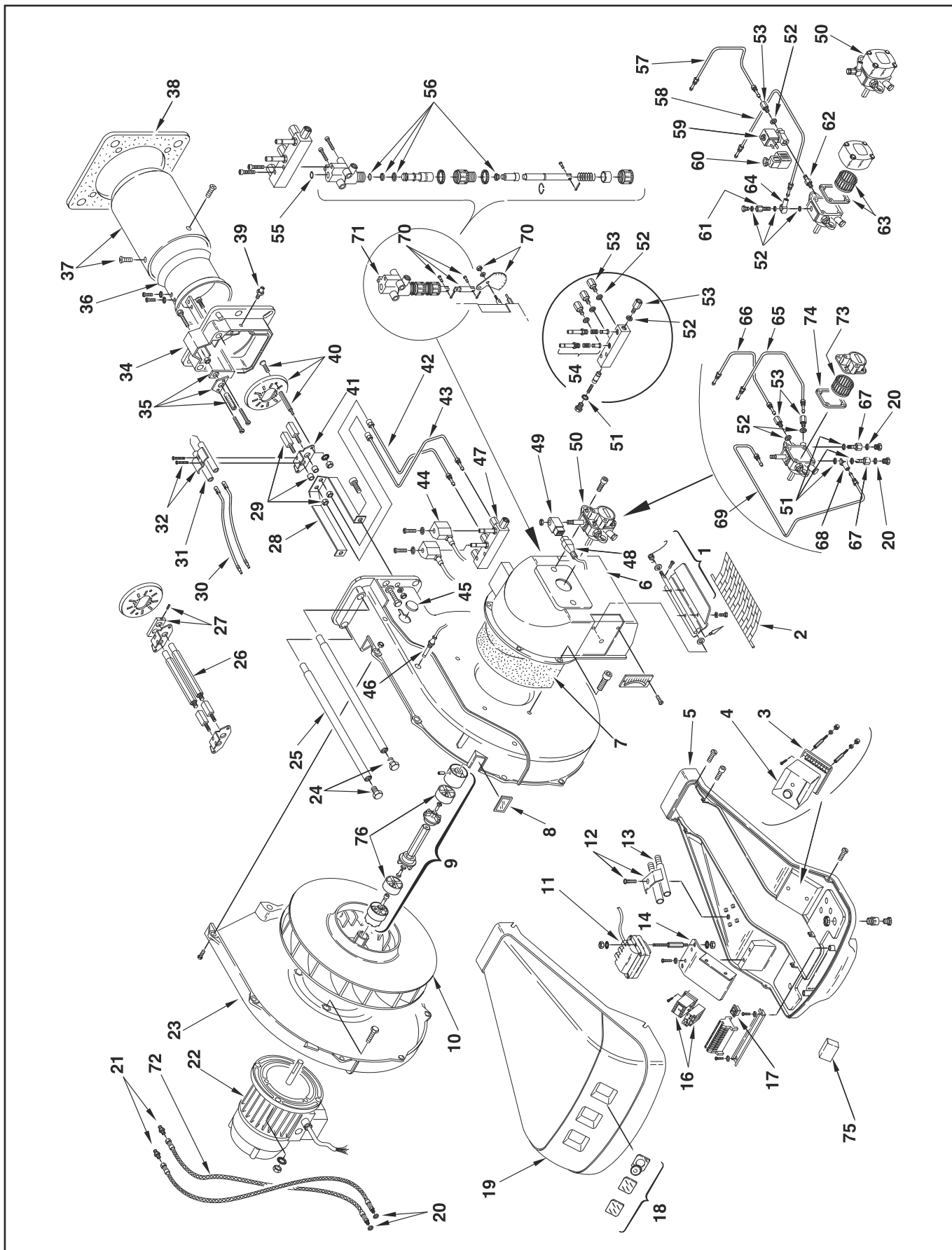


RL 70/100/130
(БРАХМА)

| | | |
|-----------|--------|--------------------|
| RL 70 TC | 821 T1 | 3475030 3475032 |
| RL 70 TL | 821 T1 | 3475031 3475033 |
| RL 100 TC | 822 T1 | 3475230 3475232 |
| RL 100 TL | 822 T1 | 3475231 3475233 |
| RL 130 TC | 823 T1 | 3475430 3475432 |
| RL 130 TL | 823 T1 | 3475431 3475433 |



Запасные части



Запасные части

| Поз. | Наименование | Description | Арт. № | |
|------|---|--|-------------------------------|---------|
| 1 | Воздушная заслонка в сборе | Air flap assembly | 3003948 | |
| 2 | Защитная решетка | Protection grid | 3003949 | |
| 3 | Цоколь топочного автомата | Control box socket | 3003784 | |
| 4 | Топочный автомат RMO88.53C2 | Control box RMO88.53C2 | 3013071 | |
| 5 | Базовая плита | Base plate | 3012008 3014124 | * ** |
| 6 | Воздухозаборный короб | Air damper | 3003951 | |
| 7 | Изоляция воздухозаборного короба | Sound insulation / air intake house | 3003952 | |
| 8 | Смотровое окно | Inspection glass | 3003763 | |
| 9 | Сцепление в комплекте RL 70 RL 100/130 | Coupling cpl. RL 70 RL 100/130 | 3003953 3003954 | |
| 10 | Вентилятор Ø330X53 RL 70 Ø385X58 RL 100 Ø385X61 RL 130 | Air fan Ø330X53 RL 70 Ø385X58 RL 100 Ø385X61 RL 130 | 3003955 3003964 3003965 | |
| 11 | Трансформатор поджига COMPACT 10/30 CM | Ignition transformer COMPACT 10/30 CM | 3003785 | |
| 12 | Фиксатор электродов в комплекте TL | Electrodes fixator cpl. TL | 3003409 | |
| 13 | Распорка TL | Bar extension TL | 3003956 | |
| 14 | Держатель электрокомпонентов | Electro components support | 3003957 | |
| 16 | Контактор + термореле RL 70 RL 100 RL 130 | Contactor + thermal relay RL 70 RL 100 RL 130 | 3003959 3003960 3003961 | |
| 17 | Переключатель | Switcher | 3003770 | |
| 18 | Смотровое окно | Inspection glass | 3003962 | |
| 19 | Кожух горелки | Burner cover | 3013119 | |
| 20 | Прокладка | Seal | 3007088 | |
| 21 | Фитинг | Fitting | 3009068 | |
| 22 | Электродвигатель RL 70 RL 100 RL 130 | Motor RL 70 RL 100 RL 130 | 3003966 3003967 3003968 | |
| 23 | Крышка боковая | Half-shell | 3003969 | |
| 24 | Винт | Screw | 3003481 | |
| 25 | Фиксирующая штанга | Locking rod | 3003970 | |
| 26 | Форсуночный адаптер TL | Nozzle adapter TL | 3003789 | |
| 27 | Анкер форсуночного адаптера TL | Nozzle adapter anchor TL | 3003790 | |
| 28 | Фиксатор | Fixator | 3003971 | |
| 29 | Форсуночный адаптер | Nozzle adapter | 3003814 | |
| 30 | Кабель поджига TC TL | Ignition cable TC TL | 3012393 3003973 | |
| 31 | Электрод поджига | Ignition electrode | 3003796 | |
| 32 | Фиксатор электродов в комплекте | Electrodes fixator cpl. | 3003495 | |

Запасные части

| Поз. | Наименование | Description | Арт. № | |
|------|---|--|--|-------------|
| 34 | Фланец RL 70/100 RL 130 | Flange RL 70/100 RL 130 | 3003975 3003976 | |
| 35 | Регулировочный стержень в компл. RL 70 TC TL RL 100 TC TL RL 130 TC TL | Adjustment rod cpl. RL 70 TC TL RL 100 TC TL RL 130 TC TL | 3003977 3003978 3003979 3003980 3003981 3003982 | |
| 36 | Затвор RL 70/100 RL 130 | Shutter RL 70/100 RL 130 | 3003983 3003984 | |
| 37 | Жаровая труба RL 70 TC TL RL 100 TC TL RL 130 TC TL | Fire tube RL 70 TC TL RL 100 TC TL RL 130 TC TL | 3003985 3003986 3003987 3003988 3003989 3003990 | |
| 38 | Прокладка фланца | Flange seal | 3003991 | |
| 39 | Ниппель для измерения давления | Pressure tap | 3003893 | |
| 40 | Уравнительный диск RL 70 RL 100/130 | Baffle plate RL 70 RL 100/130 | 3003992 3003993 | |
| 41 | Фиксатор форсуночного адаптера | Nozzle adapter fixator | 3003815 | |
| 42 | Жидкотопливная трубка | Oil pipe | 3003994 | |
| 43 | Жидкотопливная трубка | Oil pipe | 3003995 | |
| 44 | Электромагнитная катушка | Electromagnetic coil | 3003828 | |
| 45 | Заглушка | Cap | 3003996 | |
| 46 | Датчик пламени QRB1A-A068B70B | Photocell QRB1A-A068B70B | 3013708 | |
| 47 | Распределительный блок | Distribution block | 3003997 | |
| 48 | Кабель жидкотопливного насоса RL 70 | Cable oil pump RL 70 | 3003827 | |
| 49 | Электромагнитная катушка RL 70 | Electromagnetic coil RL 70 | 3003594 | |
| 50 | Жидкотопливный насос RL 70 RL 100/130 AJ 6 CC 1000 4P | Oil pump RL 70 RL 100/130 AJ 6 CC 1000 4P | 3003998 3003999 3013830 | *** **** |
| 51 | Прокладка | Seal | 3007079 | |
| 52 | Прокладка | Seal | 3007077 | |
| 53 | Фитинг | Fitting | 3006719 | |
| 54 | Электромагнитный соленоид | Electromagnetic solenoid | 3005733 | |
| 55 | Прокладка поршня | Piston seal | 3003823 | |
| 56 | Прокладка поршня | Piston seal | 3003820 | |
| 57 | Жидкотопливная трубка RL 100/130 | Oil pipe RL 100/130 | 3012000 | |
| 58 | Жидкотопливная трубка RL 100/130 | Oil pipe RL 100/130 | 3012001 | |

Запасные части

| Поз. | Наименование | Description | Арт. № |
|------|--|---|---------------|
| 59 | Жидкотопливный клапан RL 100/130 | Oil valve RL 100/130 | 3012002 |
| 60 | Штекер RL 100/130 | Socket RL 100/130 | 3006953 |
| 61 | Фитинг RL 100/130 | Fitting RL 100/130 | 3012003 |
| 62 | Фитинг RL 100/130 | Fitting RL 100/130 | 3009087 |
| 63 | Фильтрующий элемент + прокладка крышки RL 100/130 | Filter element + cover seal RL 100/130 | 3003936 |
| 64 | Фитинг RL 100/130 | Fitting RL 100/130 | 3006722 |
| 65 | Жидкотопливная трубка RL 70 | Oil pipe RL 70 | 3012004 |
| 66 | Жидкотопливная трубка RL 70 | Oil pipe RL 70 | 3012005 |
| 67 | Фитинг | Fitting | 3006783 |
| 68 | Фитинг | Fitting | 3006784 |
| 69 | Жидкотопливная трубка | Oil pipe | 3012006 |
| 70 | Зубчатая шкала в комплекте | Graduate sector cpl. | 3003824 |
| 71 | Гидравлический привод | Hydraulic drive | 3003825 |
| 72 | Жидкотопливный шланг | Oil hose | 3009055 |
| 73 | Фильтрующий элемент жидкотопливного насоса RL 70 | Filter element of oil pump RL 70 | 3003082 |
| 74 | Прокладка крышки жидкотопливного насоса RL 70 | Oil pump cover seal RL 70 | 3003081 |
| 75 | Противопомерный фильтр | Antijamming filter | 3012155 |
| 76 | Сцепление резиновое | Rubber coupling | 3012622 |
| | | | |
| * | Для горелок с серийным номером | For burner with serial number | ≤ 02188xxxxxx |
| ** | Для горелок с серийным номером | For burner with serial number | ≥ 02198xxxxxx |
| *** | Для горелок с серийным номером | For burner with serial number | ≤ 02436xxxxxx |
| **** | Для горелок с серийным номером | For burner with serial number | ≥ 02446xxxxxx |

Запасные части

Примечание

| | Обозначение | Caption |
|---|------------------------------------|-------------------|
| ✂ | Средства технического обслуживания | Maintenance parts |
| | Запасные части | Spare parts |
| 🔄 | Быстроизнашивающиеся детали | Wearing parts |

| | | |
|----|---|---|
| RU | ✂ | Средства технического обслуживания состоят из деталей, которые для предотвращения поломок необходимо заменять во время техобслуживания, в процессе обратной сборки демонтированных частей (к примеру, изоляционные материалы). На быстроизнашивающиеся детали и средства технического обслуживания, не распространяется гарантия завода изготовителя. |
| | 🔄 | Быстроизнашивающиеся детали - это детали, которые необходимо менять несколько раз во время эксплуатации, даже если они не до конца отслужили свой срок (к примеру, жидкотопливные форсунки и жидкотопливные фильтры). На быстроизнашивающиеся детали и средства технического обслуживания, не распространяется гарантия завода изготовителя. |
| EN | ✂ | Maintenance parts are parts which should be replaced on a preventive basis during maintenance when reassembling disassembled parts (sealing components for example). For wear parts and maintenance parts, the factory's performance warranty for them over time under commercial conditions does not apply. |
| | 🔄 | Wear parts are parts that have to be replaced several times during the product's service life, even when use of the over all product is in line with its intended purpose (for example oil injectors and oil filters). For wear parts and maintenance parts, the factory's performance warranty for them over time under commercial conditions does not apply. |