

Запасные части Дизельная горелка

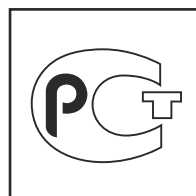


WL5-B

RU

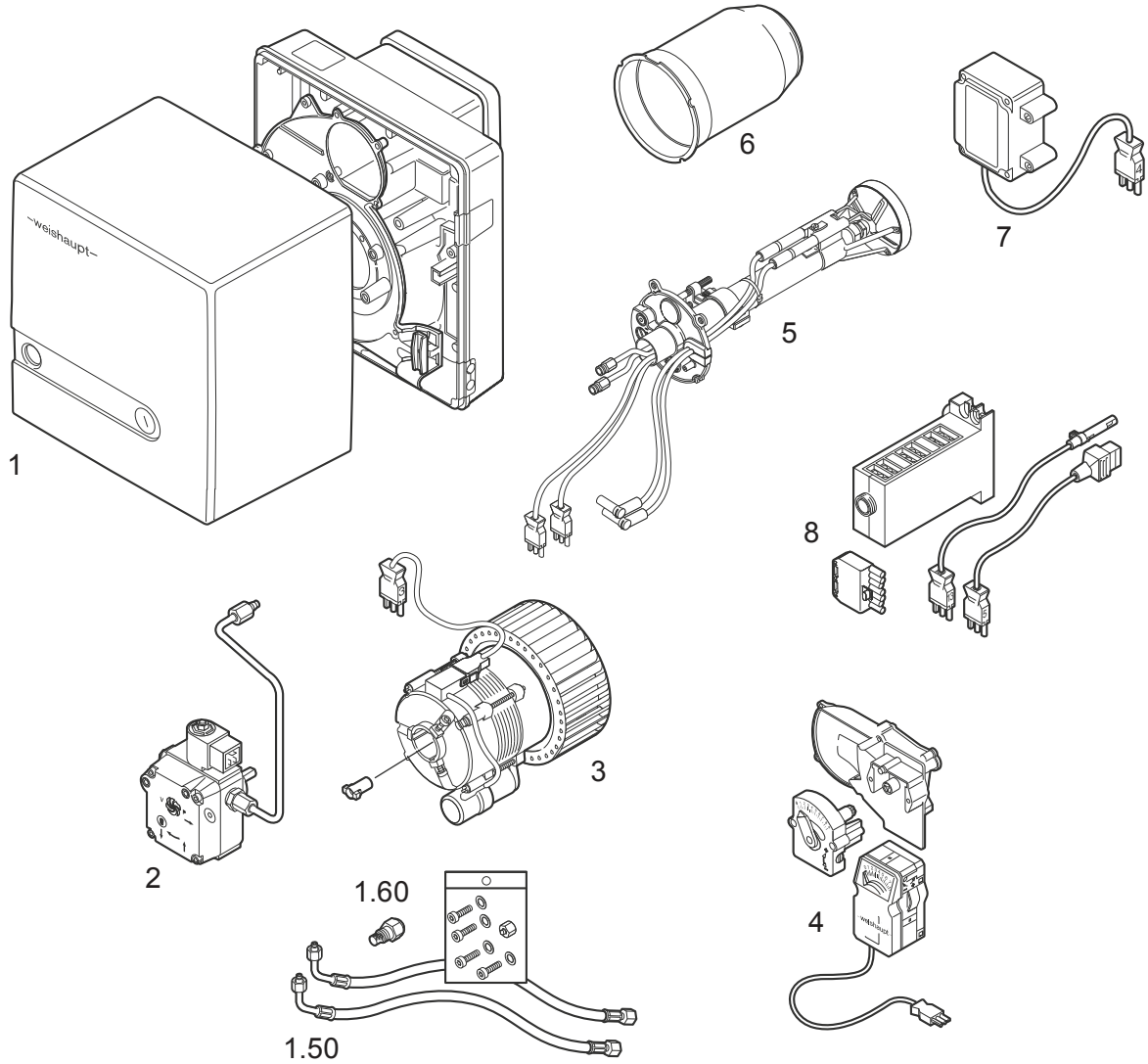


| | |
|---------------|----------|
| WL5/1-B | 24105121 |
| | 24105120 |
| WL5/1-B-H | 24205121 |
| | 24205120 |
| WL5/1-B-H-2LN | 24205125 |
| WL5/2-B | 24105131 |
| | 24105130 |



Запасные части

0. Содержание



Запасные части

0. Содержание

Содержание

1. Корпус горелки
- 1.5. Части, поставляемые отдельно
- 1.6. Форсунка
2. Жидкотопливный насос, медные трубки
3. Электродвигатель с конденсатором, вентилятор
4. Регулировка воздуха с сервоприводом
5. Смесительное устройство
6. Жаровая труба
7. Трансформатор поджига
8. Топочный автомат

Рекомендации по применению

Определите тип горелки и серийный номер.
Эти данные находятся на шильдике горелки.

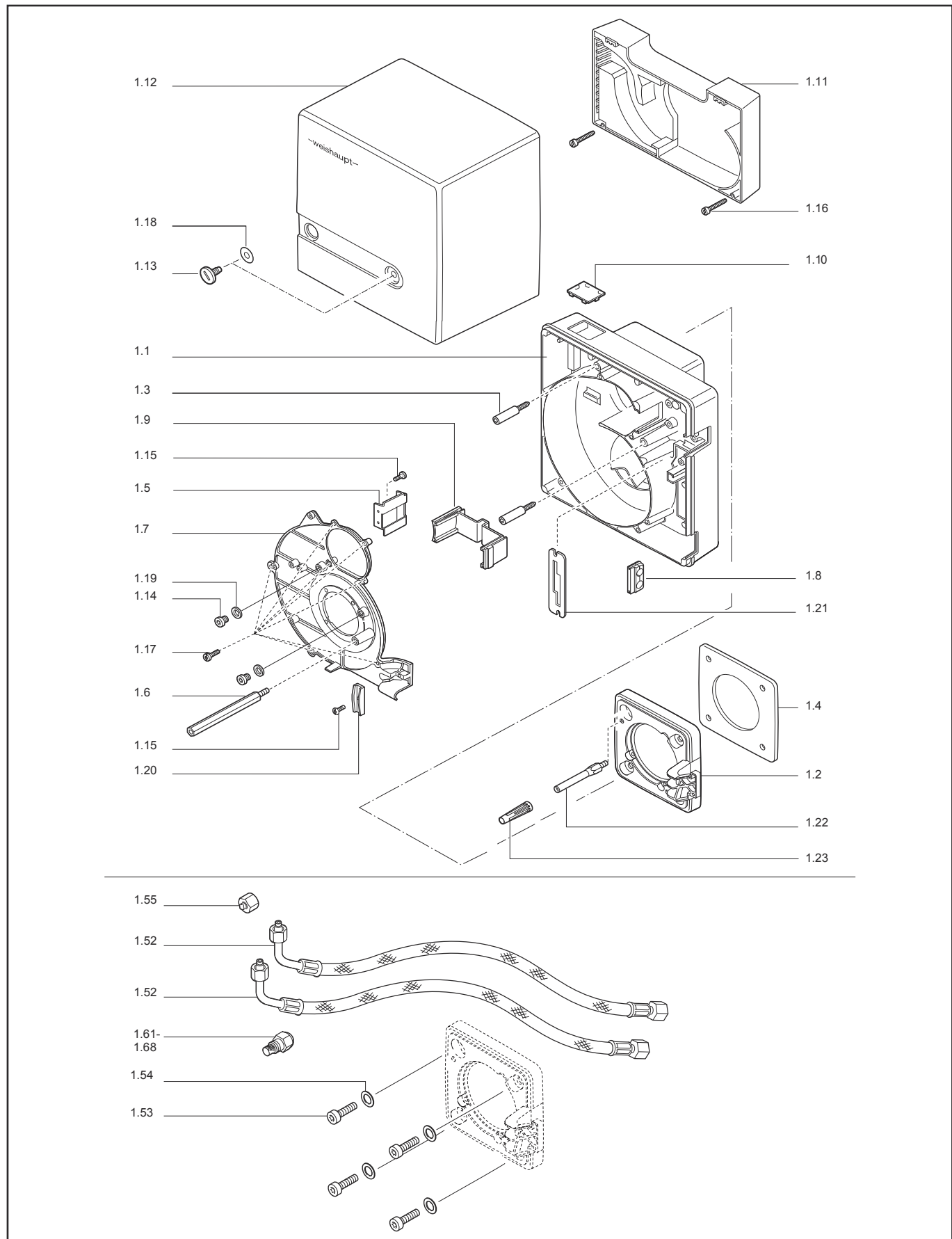
Найдите, к какому разделу таблицы относится
неисправная деталь.

Выберите нужный артикул из списка запасных частей.

Запасные части

1. Корпус горелки

1.5. Части, поставляемые отдельно



Запасные части

1. Корпус горелки

1.5. Части, поставляемые отдельно

| Поз. | Наименование | Description | Арт. № |
|------|--|--|--|
| 1.1 | Корпус | Housing | 241 050 0101 7 |
| 1.2 | Фланец исполнение H-LN WTU-S WTU-S, исполнение LN | Flange version H-LN WTU-S WTU-S, version LN | 241 050 0105 7 241 050 0123 7 241 050 0128 7 241 050 0127 7 |
| 1.3 | Винт | Screw | 241 110 0129 7 |
| 1.4 | Прокладка фланца исполнение LN | Flange seal version LN | 241 050 0114 7 241 050 0121 7 |
| 1.5 | Направляющая всасываемого воздуха | Air guide | 241 050 0120 7 |
| 1.6 | Распорный шестигранник | Hexagon spacer WTU-S with service position | 241 050 0110 7 241 050 0129 7 |
| 1.7 | Монтажная плита | Casing cover | 241 050 0103 7 |
| 1.8 | Резиновый распорный фиксатор | Oil hose bushing | 241 050 0117 7 |
| 1.9 | Крышка | Cover | 241 050 0107 7 |
| 1.10 | Смотровое окно | Sight glass | 241 210 0119 7 |
| 1.11 | Воздухозаборный короб | Air intake house | 241 050 0101 2 |
| 1.12 | Кожух | Cover | 241 050 0102 2 |
| 1.13 | Винт M8X15 | Screw M8X15 | 142 013 0115 7 |
| 1.14 | Винт G $\frac{1}{8}$ " | Screw G $\frac{1}{8}$ " | 409 004 |
| 1.15 | Винт M4X10 | Screw M4X10 | 409 236 |
| 1.16 | Винт M4X30 | Screw M4X30 | 409 309 |
| 1.17 | Винт M5X15 | Screw M5X15 | 409 310 |
| 1.18 | Прокладка | Washer | 430 016 |
| 1.19 | Прокладка Ø13,5/10X1,5 | Gasket Ø13,5/10X1,5 | 441 033 |
| 1.20 | Фиксатор жидкотопливных шлангов WTU-S | Oil hose holder WTU-S | 241 400 0136 7 241 050 0132 7 |
| 1.21 | Держатель монтажной плиты WTU-S | Casing cover bracket WTU-S | 241 050 0124 7 241 050 0126 7 |
| 1.22 | Распорный болт | Stay bolt | 241 050 0118 7 |
| 1.23 | Втулка | Sleeve | 241 050 0131 7 |
| 1.51 | Комплект для монтажа фланца горелки | Kit of burner flange installation | 241 200 0001 2 |
| 1.52 | Жидкотопливный шланг усиленный | Oil hose diffusion proof | 491 126 491 131 |
| 1.53 | Винт M8X25 | Screw M8X25 | 402 500 |
| 1.54 | Прокладка | Washer | 430 504 |
| 1.55 | Заглушка BUZ 06-77 | Closing piece BUZ 06-77 | 241 100 0601 2 |

Запасные части

1.6. Форсунка



| Поз. | Наименование | Description | Арт. № |
|------|---|---|---|
| 1.61 | Форсунка Fluidics, гал/ч при 8 бар SF - 45° полный распыл 0,40 0,45 0,50 0,55 0,60 0,65 0,75 0,85 1,00 1,10 | Nozzle Fluidics, US Gph at 8 bar SF - 45° solid spray 0,40 0,45 0,50 0,55 0,60 0,65 0,75 0,85 1,00 1,10 | 602 701 602 702 602 703 602 704 602 705 602 706 602 060 602 061 602 062 602 063 |
| 1.62 | Форсунка Fluidics, гал/ч при 8 бар SF - 60° полный распыл 0,40 0,45 0,50 0,55 0,60 0,65 0,75 0,85 1,00 1,10 | Nozzle Fluidics, US Gph at 8 bar SF - 60° solid spray 0,40 0,45 0,50 0,55 0,60 0,65 0,75 0,85 1,00 1,10 | 602 741 602 742 602 743 602 744 602 745 602 746 602 070 602 071 602 072 602 074 |
| 1.63 | Форсунка Fluidics, гал/ч при 8 бар HF - 45° полый распыл 0,40 0,45 0,60 0,50 0,55 0,65 0,75 0,85 | Nozzle Fluidics, US Gph at 8 bar HF - 45° hollow spray 0,40 0,45 0,60 0,50 0,55 0,65 0,75 0,85 | 602 677 602 678 602 681 602 679 602 680 602 682 602 683 602 684 |
| 1.64 | Форсунка Fluidics, гал/ч при 8 бар HF - 60° полый распыл 0,40 0,45 0,50 0,55 0,60 0,65 0,75 0,85 1,00 1,10 1,25 | Nozzle Fluidics, US Gph at 8 bar HF - 60° hollow spray 0,40 0,45 0,50 0,55 0,60 0,65 0,75 0,85 1,00 1,10 1,25 | 602 725 602 720 602 726 602 721 602 727 602 722 602 733 602 724 602 728 602 729 602 730 |

Запасные части

1.6. Форсунка

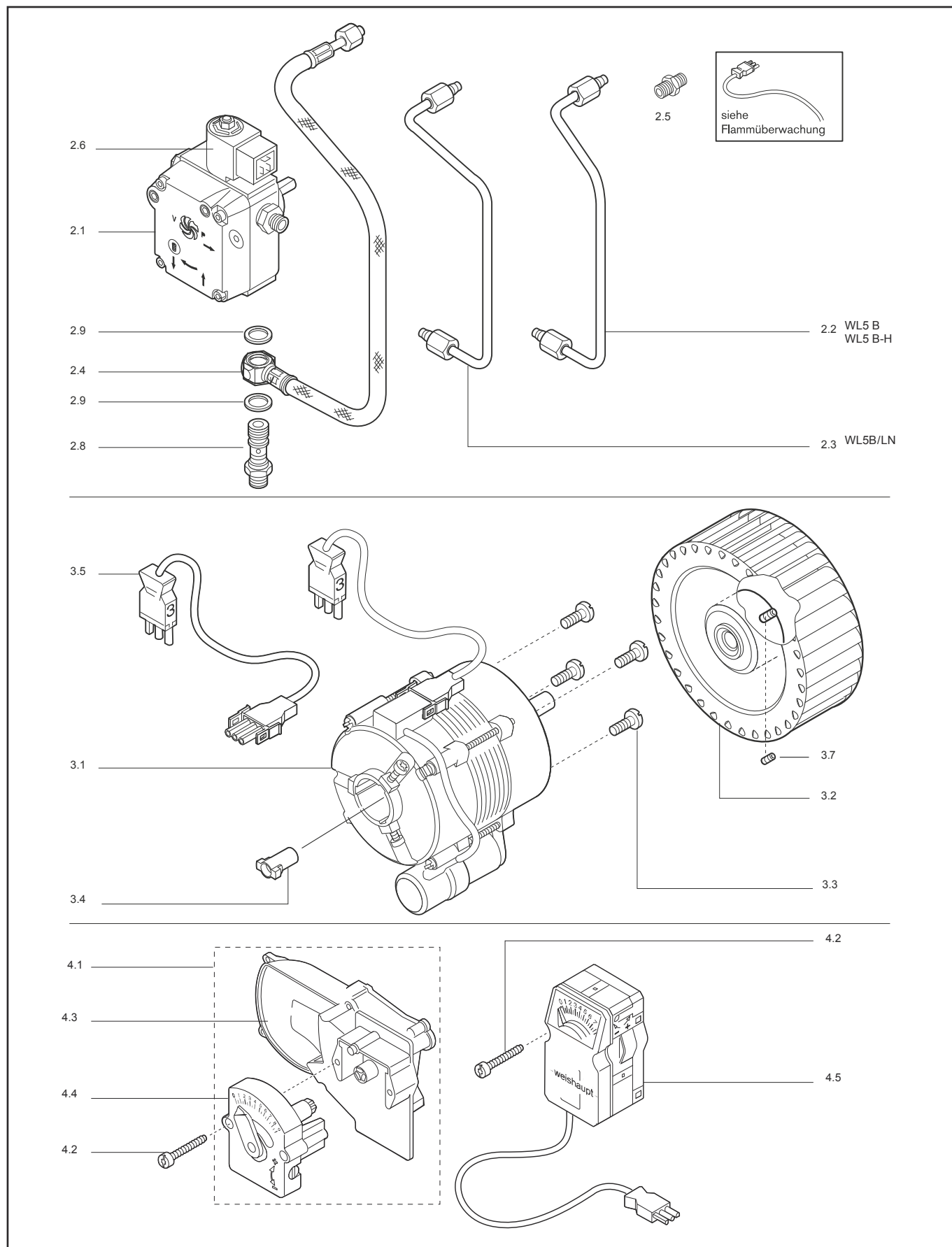
| Поз. | Наименование | Description | Арт. № |
|------|--|--|---|
| 1.65 | Форсунка Steinen, гал/ч при 8 бар ST - 60° полный распыл 0,40 0,45 0,50 0,55 S - 60° полный распыл 0,60 0,65 0,75 0,85 1,00 1,10 1,25 | Nozzle Steinen, US Gph at 8 bar ST - 60° solid spray 0,40 0,45 0,50 0,55 S - 60° solid spray 0,60 0,65 0,75 0,85 1,00 1,10 1,25 | 612 198 612 199 612 200 612 202 612 201 612 250 612 203 612 206 612 207 612 208 612 210 |
| 1.66 | Форсунка Steinen, гал/ч при 8 бар H - 60° полый распыл 0,65 0,75 0,85 1,00 1,10 1,25 | Nozzle Steinen, US Gph at 8 bar H - 60° hollow spray 0,65 0,75 0,85 1,00 1,10 1,25 | 612 512 612 513 612 514 612 517 612 518 612 519 |
| 1.67 | Форсунка Steinen, гал/ч при 8 бар HT - 60° полый распыл 0,40 0,45 0,50 0,55 | Nozzle Steinen, US Gph at 8 bar HT - 60° hollow spray 0,40 0,45 0,50 0,55 | 612 350 612 351 612 352 612 353 |
| 1.68 | Форсунка Danfoss, гал/ч при 8 бар LH - 60° полный распыл 0,45 0,50 0,55 0,60 0,65 0,75 0,85 | Nozzle Danfoss, US Gph at 8 bar LH - 60° solid spray 0,45 0,50 0,55 0,60 0,65 0,75 0,85 | 602 766 602 767 602 768 602 769 602 770 602 771 602 772 |
| 1.69 | Манометр | Setting gauge | 241 050 0002 7 |

Запасные части

2. Жидкотопливный насос, медные трубки

3. Электродвигатель с конденсатором, вентилятор

4. Регулировка воздуха с сервоприводом



Запасные части

2. Жидкотопливный насос, медные трубки

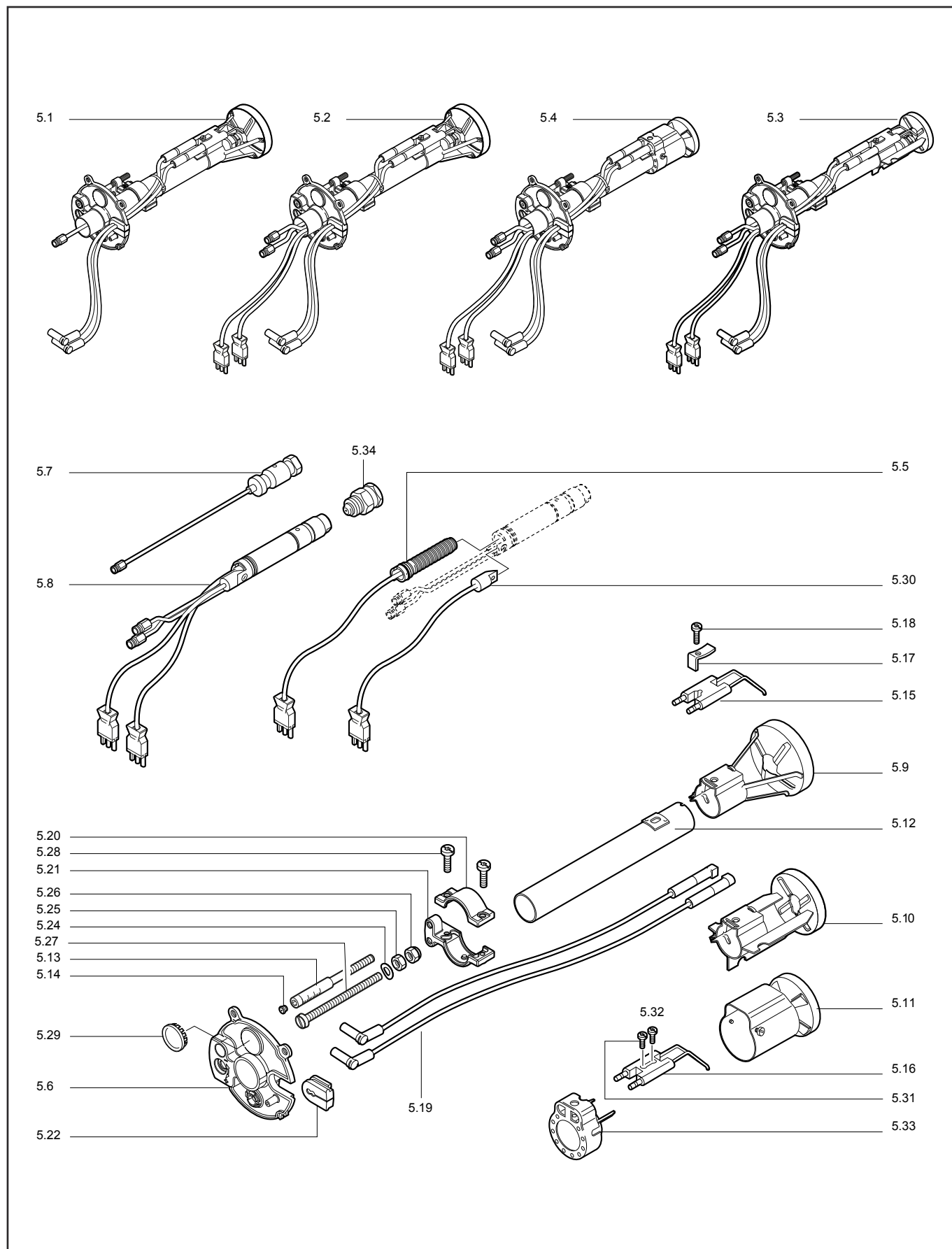
3. Электродвигатель с конденсатором, вентилятор

4. Регулировка воздуха с сервоприводом

| Поз. | Наименование | Description | Арт. № |
|-------|---|---|----------------------------------|
| 2.1 | Жидкотопливный насос ALE 30 C | Oil pump ALE 30 C | 601 138 |
| 2.2 | Медная трубка WL5 B + H | Copper pipe WL5 B + H | 241 050 0602 8 |
| 2.3 | Медная трубка WL5 B/LN | Copper pipe WL5 B/LN | 242 050 0602 8 |
| 2.4 | Жидкотопливный шланг DN4 | Oil hose DN4 | 491 247 |
| 2.5 | Ниппель XG 04-LL | Nipple XG 04-LL | 452 020 |
| 2.6 | Электромагнитная катушка 185-254 В, 50/60 Гц 100-127 В, 50/60 Гц | Solenoid coil 185-254 V, 50/60 Hz 100-127 V, 50/60 Hz | 604 429 604 428 |
| 2.7 | Фильтр в комплекте | Filter set | 601 107 |
| 2.8 | Винт R $\frac{1}{8}$ " / M10X1 | Hinge screw R $\frac{1}{8}$ " / M10X1 | 241 110 0605 7 |
| 2.9 | Металлическая прокладка Ø14/10X4 | Sealing ring Ø14/10X4 | 440 037 |
| 3.1 | Электродвигатель ECK02/F-2 230 В, 50 Гц, 75 Вт 220 В, 60 Гц, 90 Вт 110 В, 60 Гц, 90 Вт | Motor ECK02/F-2 230 V, 50 Hz, 75 W 220 V, 60 Hz, 90 W 110 V, 60 Hz, 90 W | 652 060 652 061 652 062 |
| 3.2 | Вентилятор Ø119X41,4, 50 Гц Ø120X39,6, 60 Гц | Air fan Ø119X41,4, 50 Hz Ø120X39,6, 60 Hz | 241 050 0801 2 241 050 0802 2 |
| 3.3 | Винт M4X10 | Screw M4X10 | 409 236 |
| 3.4 | Сцепление | Coupling | 652 048 |
| 3.5 | 3-контактный штекер по. 3 + кабель электродвигателя | Cable + 3-pin motor connector no. 3 | 241 050 1206 2 |
| 3.6 | Конденсатор 3 мкФ / 400, 220-230 В 12 мкФ / 400, 110 В | Capacitor 3 µF / 400, 220-230 V 12 µF / 400, 110 V | 713 462 713 464 |
| 3.7 | Установочный винт M6X8 | Socket set screw M6X8 | 420 549 |
| 4.1 | Панель управления воздуха в комплекте | Air regulator cpl. | 241 050 0204 2 |
| 4.101 | Панель управления воздуха в комплекте с сервоприводом 230 В, 50 Гц | Air regulator cpl. with actuator 230 V, 50 H | 241 050 0205 2 |
| 4.102 | Панель управления воздуха в комплекте с сервоприводом 110 В, 60 Гц | Air regulator cpl. with actuator 110 V, 60 H | 240 050 0201 2 |
| 4.2 | Винт M4X30 | Screw M4X30 | 409 309 |
| 4.201 | Винт M4X12 | Screw M4X12 | 409 237 |
| 4.3 | Воздухозаборный канал | Air intake channel | 241 050 0203 2 |
| 4.4 | Регулятор воздушной заслонки | Air flap regulator | 241 050 0202 2 |
| 4.5 | Сервопривод W-ST02/1, 230 В, 50 Гц W-ST02/1, 110 В, 60 Гц | Actuator W-ST02/1, 230 V, 50 Hz W-ST02/1, 110 V, 60 Hz | 651 047 651 048 |

Запасные части

5. Смесительное устройство



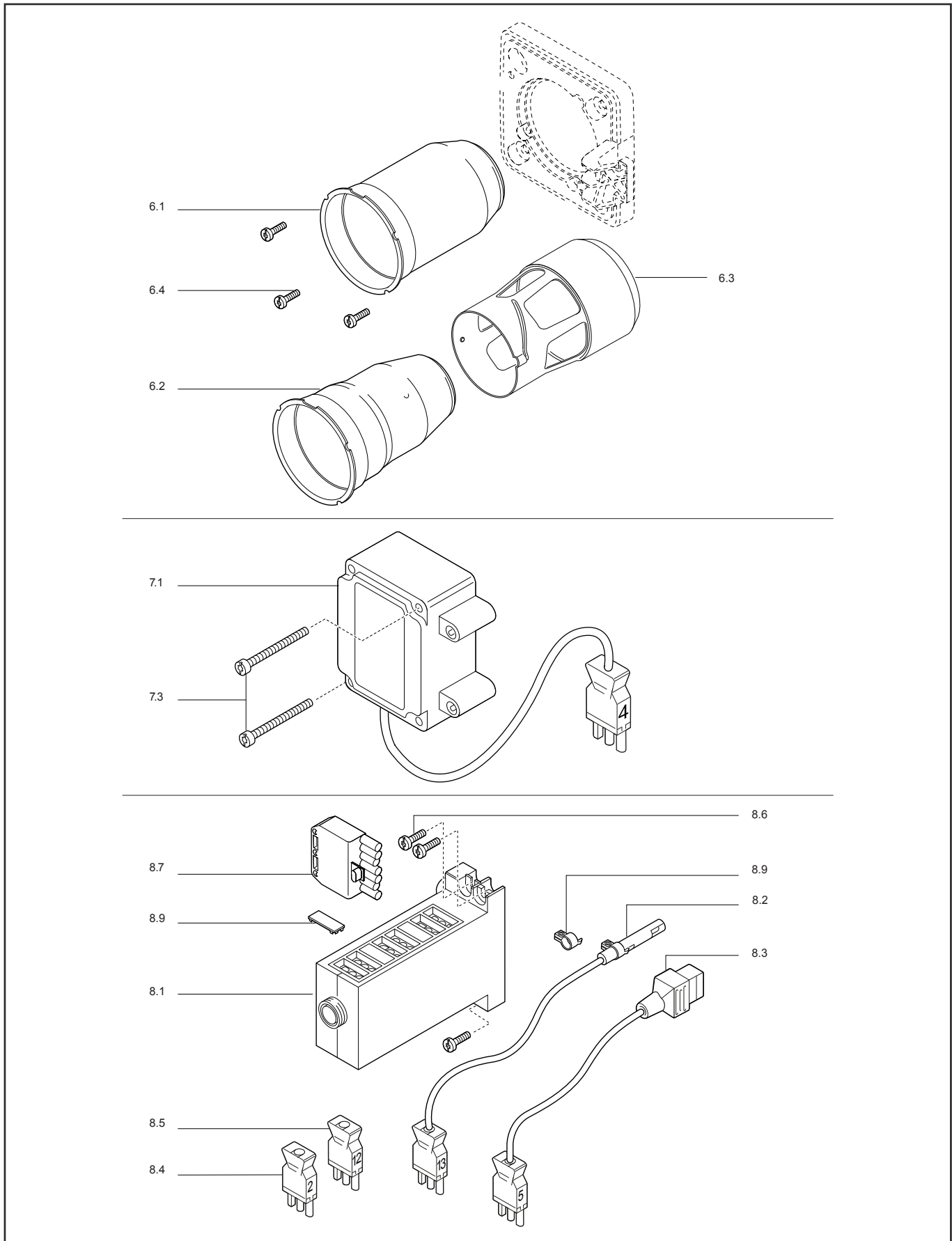
Запасные части

5. Смесительное устройство

| Поз. | Наименование | Description | Арт. № | |
|------|---|------------------------------------|----------------|--|
| 5.1 | Смесительное устройство в сборе WL5/1-B + WL5/2-B | Mixing unit cpl. WL5/1-B + WL5/2-B | 241 050 1007 2 | |
| 5.2 | Смесительное устройство в сборе WL5/1-B-H | Mixing unit cpl. WL5/1-B-H | 242 050 1015 2 | |
| 5.3 | Смесительное устройство в сборе WL5/1-B-H-LN | Mixing unit cpl. WL5/1-B-H-LN | 242 050 1018 2 | |
| 5.4 | Смесительное устройство в сборе WL5/1-B-H-2LN | Mixing unit cpl. WL5/1-B-H-2LN | 242 050 1024 2 | |
| 5.5 | Подогреватель 120 | Heat exchanger 120 | 242 050 1026 2 | |
| 5.6 | Крышка смесительного устройства | Mixing unit cover | 241 050 1008 2 | |
| 5.7 | Форсуночный стержень | Nozzle rod | 241 110 1005 2 | |
| 5.8 | Форсуночный стержень с подогревателем | Nozzle rod with preheater | 242 050 1017 2 | |
| 5.9 | Уравнительный диск | Baffle plate | 241 200 1417 2 | |
| 5.10 | Уравнительный диск LN | Baffle plate LN | 241 050 1411 2 | |
| 5.11 | Уравнительный диск 2LN | Baffle plate 2LN | 241 050 1410 2 | |
| 5.12 | Направляющая труба | Guiding tube | 241 110 1001 2 | |
| 5.13 | Индикаторный болт M6X90 | Indicating bolt M6X90 | 241 110 1009 7 | |
| 5.14 | Заглушка | Plug | 241 110 1008 7 | |
| 5.15 | Блок электродов поджига | Electrode block | 241 200 1019 7 | |
| 5.16 | Блок электродов поджига 2LN | Electrode block 2LN | 241 100 1001 7 | |
| 5.17 | Фиксатор пружинный | Spring fixator | 142 013 1024 7 | |
| 5.18 | Винт M4X14 | Screw M4X14 | 409 268 | |
| 5.19 | Кабель поджига 370 мм | Ignition cable 370 mm | 232 050 1103 2 | |
| 5.20 | Верхняя регулировочная зажимная скоба | Upper setting lever bracket | 241 110 1007 7 | |
| 5.21 | Нижняя регулировочная зажимная скоба | Lower setting lever bracket | 241 110 1006 7 | |
| 5.22 | Резиновый распорный фиксатор | Cable bushing | 241 050 0115 7 | |
| 5.24 | Пружинная прокладка | Spring washer | 431 615 | |
| 5.25 | Гайка M6 | Nut M6 | 411 301 | |
| 5.26 | Гайка M6 | Nut M6 | 411 302 | |
| 5.27 | Регулировочный винт | Adjustment screw | 241 400 1009 7 | |
| 5.28 | Винт M4X12 | Screw M4X10 | 409 237 | |
| 5.29 | Смотровое окно | Sight glass | 241 400 0137 7 | |
| 5.30 | Термостат 55 | Thermostat 55 | 242 050 1027 2 | |
| 5.31 | Винт M4X8 | Screw M4X8 | 409 235 | |
| 5.32 | Винт | Screw | 431 608 | |
| 5.33 | Фиксатор блока электродов поджига WL5/2LN | Ignition electrode support WL5/2LN | 241 100 1412 2 | |
| 5.34 | Отсечной клапан в компл. | Nozzle shut off set | 240 050 1001 2 | |

Запасные части

- 6. Жаровая труба
- 7. Трансформатор
- 8. Топочный автомат



Запасные части

6. Жаровая труба

7. Трансформатор

8. Топочный автомат

| Поз. | Наименование | Description | Арт. № | |
|------|---|--|--|--|
| 6.1 | Жаровая труба WL5/1-B-2LN | Blast tube WL5/1-B-2LN | 241 050 1402 2 | |
| 6.2 | Жаровая труба WL5/1-B с переходными кольцом WL5/1-B-LN WTU WL5/2-B | Blast tube WL5/1-B with reduction ring WL5/1-B-LN WTU WL5/2-B | 241 050 1404 2 241 050 1406 2 241 050 1408 2 | |
| 6.3 | Головка жаровой трубы 2LN | Blast tube head 2LN | 241 100 1410 2 | |
| 6.4 | Винт M5X12 | Screw M5X10 | 409 239 | |
| 7.1 | Трансформатор поджига W-ZG 01/V, 220 В | Transformer W-ZG 01/V, 220 V | 603 194 | |
| 7.2 | Трансформатор поджига W-ZG 01/V, 110 В | Transformer W-ZG 01/V, 110 V | 603 195 | |
| 7.3 | Винт M4X42 | Screw M4X42 | 409 260 | |
| 8.1 | Топочный автомат W-FM05, версия C 220 В, 50/60 Гц 110 В, 50/60 Гц | Control box W-FM05, version C 220 V, 50/60 Hz 110 V, 50/60 Hz | 600 333 600 334 | |
| 8.2 | Датчик пламени QRB1B QRB1C LN | Flame detector QRB1B QRB1C LN | 241 050 1202 2 241 050 1204 2 | |
| 8.3 | 3-контактный штекер по. 5 + кабель жидкотопливного насоса | Cable + 3-pin oil pump connector no. 5 | 241 050 1205 2 | |
| 8.4 | 3-контактный штекер по. 2 | 3-pin connector no. 2 | 240 200 1201 2 | |
| 8.5 | 3-контактный штекер по. 12 | 3-pin connector no. 12 | 241 050 1203 2 | |
| 8.6 | Винт M4X12 | Screw M4X10 | 409 261 | |
| 8.7 | 7-контактный штекер Wieland | Wieland plug 7-pin | 716 089 | |
| 8.8 | Фиксатор датчика пламени QRB1 | Holder flame detector QRB1 | 600 566 | |
| 8.9 | Крышка | Closing piece | 600 312 | |

Запасные части

Примечание

| | Обозначение | Caption |
|---|------------------------------------|-------------------|
| ✂ | Средства технического обслуживания | Maintenance parts |
| | Запасные части | Spare parts |
| 🔄 | Быстроизнашивающиеся детали | Wearing parts |

| | | |
|----|---|---|
| RU | ✂ | Средства технического обслуживания состоят из деталей, которые для предотвращения поломок необходимо заменять во время техобслуживания, в процессе обратной сборки демонтированных частей (к примеру, изоляционные материалы). На быстроизнашивающиеся детали и средства технического обслуживания не распространяется гарантия завода изготовителя. |
| | 🔄 | Быстроизнашивающиеся детали - это детали, которые необходимо менять несколько раз во время эксплуатации, даже если они не до конца отслужили свой срок (к примеру, жидкотопливные форсунки и жидкотопливные фильтры). На быстроизнашивающиеся детали и средства технического обслуживания не распространяется гарантия завода изготовителя. |
| EN | ✂ | Maintenance parts are parts which should be replaced on a preventive basis during maintenance when reassembling disassembled parts (sealing components for example). For wear parts and maintenance parts, the factory's performance warranty for them over time under commercial conditions does not apply. |
| | 🔄 | Wear parts are parts that have to be replaced several times during the product's service life, even when use of the over all product is in line with its intended purpose (for example oil injectors and oil filters). For wear parts and maintenance parts, the factory's performance warranty for them over time under commercial conditions does not apply. |